

Les applications possibles sont :

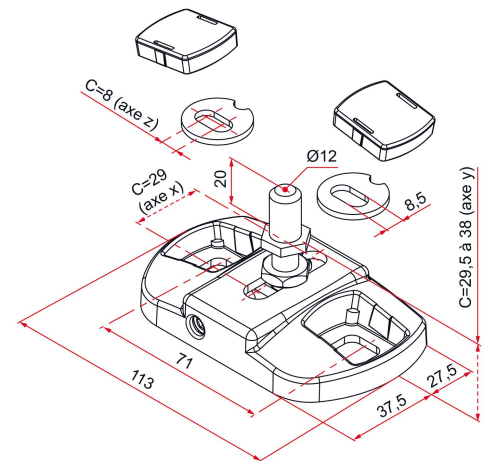


Portails battants



## Caractéristiques

- Le système métrique innovant de la crapaudine PLATIMIUM offre une large plage de réglage sur l'axe X. L'avantage de ce système permet un ajustement du jeu entre le portail et le pilier,
- et entre les 2 vantaux. D'autres réglages sont possibles :
  - • Sur l'axe Y (pivot vissable et dévissable permettant de régler le portail à la hauteur souhaitée).
  - • Sur l'axe Z (rondelle excentrique permettant un ajustement facilité lors de la fixation au sol).
- Réversible : montage à gauche ou à droite.
- Esthétique : caches vis pour une fixation non apparente.
- Adaptable : pivot décliné en 2 diamètres pour s'adapter aux diamètres du marché.
- Laqué ou laquable : personnalisable en fonction de la couleur du portail.
- Corps, pivot et visserie en inox 304.



Les applications possibles sont :



Portails battants



Produits à commander chez :  
TIRARD SAS 16, Avenue du Vimeu Vert Z.A. du Vimeu Industriel 80210  
FEUQUIERES-EN-VIMEU  
email : [commande@tirard-burgaud.com](mailto:commande@tirard-burgaud.com)

Les applications possibles sont :



Portails battants



Référence	Finition	Pièce composite	GENCOD 3661598	Condit. par	Délai j
GDN026N5FT	9005-fine texture	noir	06278 7	10	7
GDN026B6FT	9016-fine texture	blanc	06276 3	10	21
GDN026G6FT	7016-fine texture	gris	06277 0	10	21
GDN026	brut	gris	06275 6	10	7
GDN026ANRAL		noir	06279 4	1	21
GDN026ABRAL		blanc	06280 0	1	21

Multi-RAL : préciser votre couleur à la commande (<https://www.couleursral.fr/ral-classic>)