

VOLET BATTANT PVC & ALUMINIUM



VOLET BATTANT
PVC & ALU

- > Espagnolettes
- > Fléaux de persiennes
- > Crémones
- > Pentures
- > Gonds
- > Arrêts
- > Targettes
- > Crochet et crémaillères

Retrouvez **12 000 produits**
sur notre site internet
www.tirard-burgaud.com



SOMMAIRE

ESPAGNOLETTES EN ALUMINIUM..... 12-VBP

GAMME ALLIANCE CLIC & TURN 12-VBP

Espagnolettes Alliance Clic 13-VBP

Espagnolettes Alliance Turn..... 15-VBP

Accessoires dédiés à la gamme Alliance Clic & Turn..... 17-VBP

GAMME ALLIANCE EN ALUMINIUM..... 18-VBP

Espagnolettes Alliance aluminium avec embouts courts..... 19-VBP

Espagnolettes Alliance aluminium avec embouts longs 21-VBP

Accessoires dédiés à la gamme Alliance aluminium..... 23-VBP

GAMME ALLIANCE STYLE..... 26-VBP

Espagnolettes Alliance Style et ses accessoires 27-VBP

GAMME ÉPURE 28-VBP

Espagnolettes Épure 29-VBP

Accessoires dédiés à la gamme Épure 30-VBP

GAMME ROMANTIQUE 32-VBP

Espagnolettes Romantique 33-VBP

Accessoires dédiés à la Gamme Romantique..... 35-VBP

GAMME STANDARD 36-VBP

Espagnolettes Standard et ses accessoires 37-VBP

ESPAGNOLETTES MIXTE ALUMINIUM/COMPOSITE..... 38-VBP

GAMME STANDARD STYLE 38-VBP

Espagnolettes Standard Style et ses accessoires..... 39-VBP

ESPAGNOLETTES EN COMPOSITE 40-VBP

GAMME ALLIANCE COMPOSITE..... 40-VBP

Espagnolettes Alliance composite avec embouts courts..... 41-VBP

Espagnolettes Alliance composite avec embouts longs 42-VBP

Accessoires dédiés à la gamme Alliance composite 43-VBP

ACCESSOIRES COMMUNS POUR ESPAGNOLETTES..... 44-VBP

ACCESSOIRES COMMUNS POUR ESPAGNOLETTES : TUBES, COLLIERS, EMBOUTS, BUTÉES... 44-VBP

Tubes 44-VBP

Colliers..... 45-VBP

Embouts..... 47-VBP

Butées 50-VBP

Protections..... 51-VBP

Crochets..... 52-VBP

FLÉAU DE PERSIENNE..... 53-VBP

FLÉAU DE PERSIENNE 53-VBP

Fléau de persienne et support 53-VBP



CRÉMONES 2 POINTS POUR VANTAIL À DÉPLACEMENT HORIZONTAL.....54-VBP

GAMME SX.....	54-VBP
Kits crémones SX.....	55-VBP
Crémones SX.....	56-VBP
Accessoires dédiés à la crémonne SX.....	57-VBP

PENTURES DROITES EN ALUMINIUM POUR VANTAIL SIMPLE ET MULTIPLE.....60-VBP

SYSTÈME DE PENTURES DROITES RÉGLABLES INVIRENOV®.....	60-VBP
Kit InviRenov® pour montage penture contre-penture.....	61-VBP
Kit InviRenov® pour montage penture barre.....	64-VBP
Pentures droites InviRenov® - bout feston - 39x3,7 - pour volet simple.....	65-VBP
Contre-pentures droites InviRenov® - bout feston - 39x3,7 - pour volet simple.....	68-VBP
Pentures droites InviRenov® - bout rond - 39x3,7 - pour volet simple.....	70-VBP
Contre-pentures droites InviRenov® - bout rond - 39x3,7 - pour volet simple.....	71-VBP
Pentures droites InviRenov® - bout carré et feston - 39x4,7 - pour volet double.....	72-VBP

GAMME ENTRAXE 116.....	78-VBP
-------------------------------	---------------

Pentures droites - bout feston - entraxe 116 - trous carrés de 7,5.....	79-VBP
Pentures charnières pour volet double - entraxe 116 - trous carrés de 7,5.....	84-VBP
Contre-pentures droites - bout feston - entraxe 116 - trous carrés de 7,5.....	86-VBP
Pentures droites - bout rond - entraxe 116 - trous carrés de 7,5.....	89-VBP
Contre-pentures droites - bout rond - entraxe 116 - trous carrés de 7,5.....	90-VBP

GAMME ENTRAXE 145.....	92-VBP
-------------------------------	---------------

Pentures droites - bout feston - entraxe 145 - trous carrés de 7,5.....	93-VBP
Contre-pentures droites - bout feston - entraxe 145 - trous carrés de 7,5.....	94-VBP
Pentures charnières pour volet double - entraxe 145 - déport 70 - trous carrés de 7,5.....	95-VBP
Pentures droites aluminium - bout feston - entraxe 145 - déport 85 - trous carrés de 6,5.....	96-VBP
Contre-pentures droites aluminium - bout feston - entraxe 145 - trous carrés de 6,5.....	97-VBP
Pentures charnières pour volet double - entraxe 145 - déport 85 - trous carrés de 6,5.....	98-VBP
Pentures droites - bout queue de carpe - entraxe 145 - déport 70 - trous carrés de 7,5.....	99-VBP
Contre-pentures droites - bout queue de carpe - entraxe 145 - trous carrés de 7,5.....	100-VBP
Pentures charnières pour volet double - entraxe 145 - trous carrés de 7,5.....	101-VBP
Pentures droites bout rond - entraxe 145 - trous carrés de 6,5 et 7,5.....	102-VBP
Contre-pentures droites - bout rond - entraxe 145 - trous carrés de 6,5 et 7,5.....	104-VBP

PENTURES ÉQUERRES ET INTERMÉDIAIRES POUR CADRE, VANTAIL SIMPLE ET MULTIPLE ..106-VBP

GAMME NŒUD ROULÉ.....	106-VBP
------------------------------	----------------

Pentures équerres et intermédiaires festonnées avec nœud roulé pour volet simple - déport 19x54.....	107-VBP
Pentures équerres et intermédiaires festonnées avec nœud roulé pour volet simple - déport 19x77.....	108-VBP
Pentures équerres et intermédiaires festonnées avec nœud roulé pour volet double - déport 38x54.....	109-VBP
Pentures équerres et intermédiaires festonnées avec nœud roulé pour volet double - déport 48x77.....	110-VBP
Pentures intermédiaires - bouts ronds - avec nœud roulé pour volet double - déport 19x54 et 19x77.....	111-VBP
Charnières H festonnées avec nœud roulé.....	112-VBP
Charnières H - bout rond - nœud roulé.....	113-VBP

GAMME NŒUD EXTRUDÉ.....	114-VBP
--------------------------------	----------------

Pentures équerres et intermédiaires festonnées avec nœud extrudé pour volet simple - déport 19x54.....	115-VBP
Pentures équerres et intermédiaires festonnées avec nœud extrudé pour volet simple - déport 19x77.....	116-VBP
Pentures équerres et intermédiaires festonnées avec nœud extrudé pour volet double - déport 48x54.....	117-VBP
Pentures équerres et intermédiaires festonnées avec nœud extrudé pour volet double - déport 48x77.....	118-VBP

SOMMAIRE

Charnières H festonnées avec nœud extrudé.....	119-VBP
Charnières H - bout rond - nœud extrudé.....	120-VBP
CONTRE-PENTURES ÉQUERRES ET INTERMÉDIAIRES	122-VBP
Contre-pentures équerres festonnées.....	122-VBP
Contre-pentures intermédiaires festonnées.....	123-VBP
Contre-pentures intermédiaires - bout rond.....	124-VBP
GAMME RAPIDRÉNOV.....	126-VBP
Pentures équerres réglables RapidRénov.....	127-VBP
Pentures intermédiaires réglables RapidRénov.....	130-VBP
Cavaliers RapidRénov.....	131-VBP
Noeuds réglables RapidRénov.....	132-VBP
PENTURES ÉQUERRES RÉGLABLES À RIVETER.....	134-VBP
Pentures équerres et intermédiaires à riveter.....	134-VBP
GONDS.....	136-VBP
GONDS À VISSER.....	136-VBP
Gonds à visser pour pose en façade.....	136-VBP
Gonds à visser pour pose en tableau.....	140-VBP
GONDS À SCELLER.....	142-VBP
Gonds à scellement chimique pour pose en façade.....	142-VBP
Gonds à scellement au mortier pour pose en façade.....	144-VBP
ACCESSOIRES POUR GONDS.....	145-VBP
Fourreaux, gabarits de perçage, rondelles et axes.....	145-VBP
ARRÊTS.....	148-VBP
GAMME INVIBLOC.....	148-VBP
Arrêt Invibloc et ses accessoires.....	150-VBP
ARRÊTS MARSEILLAIS.....	152-VBP
Arrêts marseillais et butées.....	152-VBP
ARRÊTS TÊTE DE BERGÈRE.....	154-VBP
Arrêts tête de bergère.....	154-VBP
ARRÊTS AUTOMATIQUES.....	156-VBP
Arrêts automatiques AA2G aluminium et composite.....	156-VBP
Arrêts automatiques AA3G aluminium et composite.....	157-VBP
Arrêts automatiques.....	158-VBP
GAMME STOPBOX.....	160-VBP
Arrêts à paillette automatiques Stopbox et ses accessoires.....	161-VBP
VERROUS.....	164-VBP
GAMME TARGETTE.....	164-VBP
Targettes droites.....	165-VBP
Targettes contre-coudées.....	167-VBP
Gâches dédiées aux targettes.....	168-VBP



GAMME TORPILLE	169-VBP
Verrous Torpille et gâches.....	169-VBP

ACCESSOIRES..... 170-VBP

BARRES DE SÉCURITÉ	170-VBP
Barres de sécurité, kits barre de sécurité et pattes support.....	170-VBP

ACCESSOIRES POUR VOLET À PROJECTION	171-VBP
Verrous, crochets et couplets.....	171-VBP

CRÉMAILLÈRES, CROCHETS, POIGNÉES ET ANNEAUX	172-VBP
Crémaillères, crochets, poignées et anneaux.....	172-VBP

VISSERIE..... 174-VBP

GAMME T3C	174-VBP
Vis et douilles.....	176-VBP

VIS, ÉCROUS, RIVETS ET CHEVILLES	178-VBP
Vis et écrous.....	178-VBP
Rivets.....	183-VBP
Chevilles.....	185-VBP





Index alphabétique

A

Anneau de tirage.....	173-VBP
Arrêt à paillette automatique Stopbox avec gâche - L.120.....	161-VBP
Arrêt à paillette automatique Stopbox avec gâche - L.300.....	161-VBP
Arrêt à paillette automatique Stopbox avec gâche - L.56.....	161-VBP
Arrêt automatique AA2G.....	156-VBP
Arrêt automatique AA2G avec visserie.....	156-VBP
Arrêt automatique AA3G avec amortisseur.....	157-VBP
Arrêt automatique AA3G avec amortisseur, visserie et cheville.....	157-VBP
Arrêt automatique avec vis, chevilles pour volet double.....	159-VBP
Arrêt automatique avec vis, chevilles pour volet simple.....	158-VBP
Arrêt automatique pour volet double.....	158-VBP
Arrêt automatique pour volet simple.....	158-VBP
Arrêt Invibloc - partie murale.....	151-VBP
Arrêt Invibloc - partie panneau.....	151-VBP
Arrêt Marseillais - Ø10.....	152-VBP
Arrêt Marseillais aluminium et butée avec visserie.....	152-VBP
Arrêt Marseillais avec butée amortissante - Ø10.....	152-VBP
Arrêt tête de bergère avec butée réglable en aluminium.....	154-VBP
Arrêt tête de bergère avec butée réglable en composite.....	154-VBP
Axe - Ø14 - composite.....	146-VBP
Axe - Ø14 - double circlips pour gond aluminium à sceller.....	146-VBP

B

Barre de sécurité en aluminium.....	170-VBP
Butée Alliance en composite.....	50-VBP
Butée d'espagnolette Atlantique.....	50-VBP
Butée d'espagnolette Atlantique avec protection en composite surmoulée.....	50-VBP
Butée d'espagnolette Standard.....	50-VBP
Butée d'espagnolette Standard rallongée.....	50-VBP
Butée réglable pour arrêt Marseillais.....	153-VBP
Butée ronde pour arrêt Marseillais.....	152-VBP

C

Cale composite.....	46-VBP
Cale de coulisseau.....	57-VBP
Cale pour arrêt Invibloc.....	151-VBP
Cale pour gâche Stopbox.....	162-VBP
Cale pour support de poignée.....	37-VBP
Carton d'espagnolette Alliance Clic avec embouts courts et supports.....	13-VBP
Carton d'espagnolette Alliance Clic avec embouts courts et supports décalés.....	13-VBP
Carton d'espagnolette Alliance Clic avec embouts longs et supports.....	13-VBP
Carton d'espagnolette Alliance Clic avec embouts longs et supports décalés.....	14-VBP
Carton d'espagnolette Alliance Turn avec embouts courts et supports.....	15-VBP

Carton d'espagnolette Alliance Turn avec embouts courts et supports décalés.....	15-VBP
Carton d'espagnolette Alliance Turn avec embouts longs et supports.....	15-VBP
Carton d'espagnolette Alliance Turn avec embouts longs et supports décalés.....	16-VBP
Cavalier RapidRénov - trous carrés de 7,5.....	131-VBP
Cavalier RapidRénov - trous ronds de 5.....	131-VBP
Cavalier RapidRénov - trous ronds de 7.....	131-VBP
Charnière à riveter - H.200 - 35x4 - Ø14 - trous ronds de 5.....	134-VBP
Charnière de jumelage avec axe - Ø14 - pour peinture déport 19 - trous carrés de 7,5.....	85-VBP
Charnière de jumelage avec axe - Ø14 - pour peinture déport 14 - trous carrés de 6,5.....	74,98-VBP
Charnière de jumelage avec axe - Ø14 - pour peinture déport 14 - trous carrés de 7,5.....	77,95,101-VBP
Charnière H avec axe - Ø14 - H.150 - 35x4 - trous carrés de 7,5 - axe à 28.....	113-VBP
Charnière H avec axe - Ø14 - H.150 - 35x4 - trous carrés de 7,5 - axe à 38.....	120-VBP
Charnière H avec axe - Ø14 - H.200 - 34x4 - trous ronds de 5 - axe à 28.....	112-VBP
Charnière H avec axe - Ø14 - H.200 - 34x4 - trous ronds de 5 - axe à 38.....	112-VBP
Charnière H avec axe - Ø14 - H.200 - 35x4 - trous carrés de 7,5 - axe à 28.....	112-VBP
Charnière H avec axe - Ø14 - H.200 - 35x4 - trous carrés de 7,5 - axe à 30.....	119-VBP
Charnière H avec axe - Ø14 - H.200 - 35x4 - trous carrés de 7,5 - axe à 38.....	112,119-VBP
Charnière H avec axe - Ø14 - H.200 - 35x4 - trous ronds de 5 - axe à 30.....	119-VBP
Charnière H avec axe - Ø14 - H.200 - 35x4 - trous ronds de 5 - axe à 38.....	119-VBP
Cheville à expansion.....	185-VBP
Cheville en composite.....	185-VBP
Collier compact.....	45-VBP
Collier décalé.....	45-VBP
Collier déporté fermé.....	46-VBP
Collier déporté large.....	46-VBP
Collier déporté ouvert pour embouts longs.....	46-VBP
Collier plat en aluminium.....	45-VBP
Collier plat en composite.....	45-VBP
Commande déportée pour arrêt à paillette automatique Stopbox.....	162-VBP
Contre-penture droite - bout feston - 39x2 - trous carrés de 6,5 - 1er trou à 15.....	97-VBP
Contre-penture droite - bout feston - 39x2 - trous carrés de 7,5 - 1er trou à 15.....	86-VBP
Contre-penture droite - bout feston - 39x2 - trous carrés de 7,5 - 1er trou à 25.....	87-VBP
Contre-penture droite - bout feston - 39x3 - trous carrés à 7,5 - 1er trou à 15.....	94-VBP
Contre-penture droite - bout feston - 39x3 - trous carrés de 6,5 - 1er trou à 25.....	97-VBP
Contre-penture droite - bout feston - 39x3 - trous carrés de 7,5 - 1er trou à 25.....	88-VBP



Contre-penture droite - bout rond - 39x3 - trous carrés de 6,5
- 1er trou à 15 **104-VBP**

Contre-penture droite - bout rond - 39x3 - trous carrés de 7,5
- 1er trou à 15 **90,104-VBP**

Contre-penture droite - bout rond - 39x3 - trous carrés de 7,5
- 1er trou à 25 **90-VBP**

Contre-penture droite - queue de carpe - 39x3 - trous carrés 7,5 **100-VBP**

Contre-penture droite recoupable - bout carré - 39x3
- trous carrés de 6,5 **98-VBP**

Contre-penture droite recoupable - bout carré - 39x3
- trous carrés de 7,5 **85,95,101-VBP**

Contre-penture équerre - 35x2 - H.200xL.250 - trous carrés de 7,5 **122-VBP**

Contre-penture équerre - 35x2 - H.200xL.250 - trous ronds de 5 **122-VBP**

Contre-penture équerre - 35x3 - H.200xL.250 ou H.300xL.300
- trous carrés de 7,5 **122,129-VBP**

Contre-penture équerre - 35x3 - H.200xL.250 ou H.300xL.300
- trous ronds de 5 **122-VBP**

Contre-penture équerre réglable - 35x4 - H.300xL.400
- trous carrés de 7,5 **129-VBP**

Contre-penture intermédiaire - 34x3 - H.200 - trous carrés de 7,5.. **123-VBP**

Contre-penture intermédiaire - 34x3 - H.200 - trous ronds de 5..... **123-VBP**

Contre-penture intermédiaire - 34x3 - H.300
- trous carrés de 7,5 **123,130-VBP**

Contre-penture intermédiaire - 34x3 - H.300
- trous ronds de 5 **123,130-VBP**

Contre-penture intermédiaire - bout rond - 34x3 - H.150
- trous carrés de 7,5 **124-VBP**

Contre-penture InviRenov® - bout carré - 1er trou à 15 - 39x3
- trous carrés de 6,5 **74-VBP**

Contre-penture InviRenov® - bout carré - 1er trou à 15 - 39x3
- trous carrés de 7,5 **76-VBP**

Contre-penture InviRenov® - bout carré - 1er trou à 25 - 39x3
- trous carrés de 6,5 **74-VBP**

Contre-penture InviRenov® - bout carré - 1er trou à 25 - 39x3
- trous carrés de 7,5 **76-VBP**

Contre-penture InviRenov® - bout feston - 1er trou à 15
- 39x3 - trous carrés de 6,5 **68-VBP**

Contre-penture InviRenov® - bout feston - 1er trou à 15
- 39x3 - trous carrés de 7,5 **69-VBP**

Contre-penture InviRenov® - bout feston - 1er trou à 25
- 39x3 - trous carrés de 6,5 **68-VBP**

Contre-penture InviRenov® - bout feston - 1er trou à 25
- 39x3 - trous carrés de 7,5 **69-VBP**

Contre-penture InviRenov® - bout rond - 1er trou à 25
- 39x3 - trous carrés de 7,5 **71-VBP**

Coulisseau **57-VBP**

Couplet niçois **171-VBP**

Crémaillère seule **172-VBP**

Crémaillère seule en T **172-VBP**

Crémone SX avec boucle **56-VBP**

Crémone SX avec bouton **56-VBP**

Crochet de crémaillère seul **172-VBP**

Crochet de rappel contre-coudé - Ep.10 **52-VBP**

Crochet de rappel contre-coudé - Ep.6 **52-VBP**

Crochet de rappel contre-coudé - Ep.7 **52-VBP**

Crochet de volet niçois **171-VBP**

Crochet sur platine **173-VBP**

E

Embout Alliance court bas en aluminium **47-VBP**

Embout Alliance court bas en composite **48-VBP**

Embout Alliance court haut en aluminium **47-VBP**

Embout Alliance court haut en composite **48-VBP**

Embout Alliance long bas en aluminium **47-VBP**

Embout Alliance long bas en composite **48-VBP**

Embout Alliance long haut en aluminium **47-VBP**

Embout Alliance long haut en composite **48-VBP**

Embout court bas **49-VBP**

Embout court haut **49-VBP**

Embout Romantique bas **49-VBP**

Embout Romantique haut **49-VBP**

Entretoise pour gond à scellement chimique en aluminium **143-VBP**

Entretoise pour gond à scellement chimique en composite
pour double vantaux **142-VBP**

É

Écrou bombé borgne - M7 - composite **179-VBP**

Écrou borgne - M6 et M7 - aluminium **179-VBP**

Écrou débouchant - M7 - aluminium **179-VBP**

Écrou débouchant - M7 - composite **179-VBP**

F

Fléau de persienne avec support en aluminium **53-VBP**

Fourreau de gond **145-VBP**

G

Gabarit de perçage **145-VBP**

Gâche champ **169-VBP**

Gâche de Stopbox rallongée - L.300 **162-VBP**

Gâche en applique **58-VBP**

Gâche en applique pour targette **168-VBP**

Gâche pour seuil et linteau en composite **58,168-VBP**

Gâche pour seuil et linteau en inox **58,168-VBP**

Gâche pour volet coulissant **57-VBP**

Gâche verrouillage **169-VBP**

Gond à scellement chimique - axe Ø14 - M10 - composite **142-VBP**

Gond à scellement chimique - axe Ø14 - M10 - aluminium **142-VBP**

Gond à scellement chimique avec axe - Ø14 - M10xL.130 - inox **143-VBP**

Gond à scellement chimique avec axe - Ø14 - M10xL.80 - inox **143-VBP**

Gond à sceller - Ø14 - L.135 - aluminium **144-VBP**

Gond à visser en façade - bout feston - axe Ø14 - aluminium
- pour volet simple ou double **136-VBP**

Gond à visser tire-fond - axe Ø14, H.40 - Ø10 - composite **136-VBP**



Index alphabétique

Gond avec cheville à expansion - axe Ø14 - M.10xL.130 - composite .. **136-VBP**
 Gond avec cheville à expansion - axe Ø14 - M.10xL.80 - composite ... **136-VBP**
 Gond déco avec axe - Ø14 - déport 16..... **141-VBP**
 Gond déco avec axe - Ø14 - L.160 - 35x5 - déport 16..... **140-VBP**
 Gond déco sans axe - Ø14 - L.120 - déport 16..... **140-VBP**
 Gond déco sans axe - Ø14 - L.160 - 35x5 - déport 16..... **140-VBP**
 Gond déco sans axe - Ø14 - L.85 - déport 16..... **140-VBP**
 Gond express - axe Ø14, H.40..... **137-VBP**
 Gond sur platine - bout feston - axe Ø14 - L.150
 - œil extrudé queue de cerise..... **138-VBP**
 Gond sur platine - bout feston - axe Ø14 - L.160
 - œil extrudé queue de cerise..... **138-VBP**
 Gond sur platine - bout rond - axe Ø14
 - œil extrudé queue de cerise..... **139-VBP**
 Gond tableau sans axe - bout feston - Ø14 - 40x5 - déport 16..... **141-VBP**
 Gond tableau sans axe - bout feston - Ø14 - déport 16
 - pour volet double..... **141-VBP**
 Gond tableau sans axe - bout feston - Ø14 - L.110 - déport 16
 - pour volet simple..... **141-VBP**

K

Kit arrêt Invibloc..... **150-VBP**
 Kit barre de sécurité en aluminium..... **170-VBP**
 Kit crémone SX avec boucle..... **55-VBP**
 Kit crémone SX avec bouton..... **55-VBP**
 Kit InviRenov® pour montage penture barre
 - trous carrés de 6,5 et 7,5..... **64-VBP**
 Kit InviRenov® pour montage penture contre-penture
 - trous carrés de 6,5..... **61-VBP**
 Kit InviRenov® pour montage penture contre-penture
 - trous carrés de 7,5..... **61-VBP**
 Kit InviRenov®/T3C pour montage penture contre-penture
 - trous carrés de 7,5..... **62-VBP**
 Kit verrou Torpille..... **169-VBP**

N

Nœud réglable - Ø14..... **132-VBP**
 Nœud réglable - Ø14 - déport 44x95..... **133-VBP**
 Nœud réglable - Ø16..... **132-VBP**
 Nœud réglable plat - Ø14 - déport 11..... **133-VBP**
 Nœud réglable plat - Ø16 - déport 12x120..... **133-VBP**

P

Patte support..... **170-VBP**
 Penture droite - bout feston - Ø14 - 39x3,7 - trous carrés de 6,5
 - déport 14x85..... **96-VBP**
 Penture droite - bout feston - Ø14 - 39x3,7 - trous carrés de 7,5
 - déport 11x70..... **93-VBP**

Penture droite - bout feston - Ø14 - 39x3,7 - trous carrés de 7,5
 - déport 14x70..... **93-VBP**
 Penture droite - bout feston - Ø14 - 39x4 - trous carrés de 7,5
 - déport 14x60..... **79-VBP**
 Penture droite - bout feston - Ø14 - 39x4 - trous carrés de 7,5
 - déport 14x80..... **79-VBP**
 Penture droite - bout feston - Ø14 - 39x4 - trous carrés de 7,5
 - déport 19x60..... **80-VBP**
 Penture droite - bout feston - Ø14 - 39x4 - trous carrés de 7,5
 - déport 19x80..... **81-VBP**
 Penture droite - bout feston - Ø14 - 39x4 - trous carrés de 7,5
 - déport 38x60..... **82-VBP**
 Penture droite - bout feston - Ø14 - 39x4 - trous carrés de 7,5
 - déport 38x80..... **83-VBP**
 Penture droite - bout feston - Ø16 - 39x6 - trous carrés de 7,5
 - déport 25x80..... **83-VBP**
 Penture droite - bout rond - Ø14 - 39x3,7 - trous carrés de 6,5
 - déport 14x85..... **102-VBP**
 Penture droite - bout rond - Ø16 - 39x3,7 - trous carrés de 6,5
 - déport 15x85..... **103-VBP**
 Penture droite - bout rond - Ø14 - 39x3,7 - trous carrés de 7,5
 - déport 14x70..... **102-VBP**
 Penture droite - bout rond - Ø14 - 39x3,7 - trous carrés de 7,5
 - déport 14x80..... **89-VBP**
 Penture droite - bout rond - Ø14 - 39x3,7 - trous carrés de 7,5
 - déport 14x85..... **103-VBP**
 Penture droite - bout rond - Ø14 - 39x3,7 - trous carrés de 7,5
 - déport 19x60..... **89-VBP**
 Penture droite - bout rond - Ø14 - 39x3,7 - trous carrés de 7,5
 - déport 19x80..... **89-VBP**
 Penture droite - queue de carpe - Ø14 - 39x3,7
 - trous carrés de 7,5 - déport 11x70..... **99-VBP**
 Penture droite - queue de carpe - Ø14 - 39x3,7
 - trous carrés de 7,5 - déport 14x70..... **99-VBP**
 Penture droite recoupable - bout carré - Ø14 - 39x4,7
 - trous carrés de 6,5 - déport 48x85..... **98-VBP**
 Penture droite recoupable - bout carré - Ø14 - 39x4,7
 - trous carrés de 7,5 - déport 38x70..... **95,101-VBP**
 Penture droite recoupable - bout carré - Ø14 - 39x4,7
 - trous carrés de 7,5 - déport 38x80..... **84-VBP**
 Penture droite recoupable - bout carré - Ø14 - 39x4,7
 - trous carrés de 7,5 - déport 48x70..... **95,101-VBP**
 Penture droite recoupable - bout carré - Ø14 - 39x4,7
 - trous carrés de 7,5 - déport 55x95..... **85-VBP**
 Penture droite recoupable - bout carré - Ø14 - 39x6
 - trous carrés de 7,5 - déport 55x95..... **85-VBP**
 Penture droite recoupable - bout carré - Ø14 - 39x4,7
 - trous carrés de 7,5 - déport 55x80..... **84-VBP**
 Penture droite recoupable - bout carré Ø14 - 39x4,7
 - trous carrés de 7,5 - déport 50x80..... **84-VBP**
 Penture droite renforcée - bout feston - Ø14 - 39x4,7
 - trous carrés de 7,5 - déport 20x80..... **82-VBP**
 Penture équerre - 35x4 - H.200xL.250 - trous carrés de 7,5..... **127-VBP**
 Penture équerre - 35x4 - H.200xL.250 - trous ronds de 5..... **127-VBP**
 Penture équerre - 35x4 - H.300xL.300 - trous carrés de 7,5..... **128-VBP**
 Penture équerre - 35x4 - H.300xL.300 - trous ronds de 5..... **128-VBP**



Penture équerre - 35x4 - H.400xL.300 - trous carrés de 7,5 **128-VBP**
 Penture équerre - 35x4 - H.400xL.300 - trous ronds de 5 **128-VBP**
 Penture équerre - bout feston - Ø14 - H.200xL.250 - 35x4
 - trous carrés de 7,5 - déport 38x54 **109-VBP**
 Penture équerre - bout feston - Ø14 - H.200xL.250 - 35x4
 - trous carrés de 7,5 - déport 19x54 **107,115-VBP**
 Penture équerre - bout feston - Ø14 - H.200xL.250 - 35x4
 - trous carrés de 7,5 - déport 19x77 **108,116-VBP**
 Penture équerre - bout feston - Ø14 - H.200xL.250 - 35x4
 - trous carrés de 7,5 - déport 48x54 **117-VBP**
 Penture équerre - bout feston - Ø14 - H.200xL.250 - 35x4
 - trous carrés de 7,5 - déport 48x77 **118-VBP**
 Penture équerre - bout feston - Ø14 - H.200xL.250 - 35x4
 - trous ronds de 5 - déport 19x54 **107-VBP**
 Penture équerre - bout feston - Ø14 - H.200xL.250 - 35x4
 - trous ronds de 5 - déport 19x77 **108,116-VBP**
 Penture équerre - bout feston - Ø14 - H.200xL.250 - 35x4
 - trous ronds de 5 - déport 38x54 **109-VBP**
 Penture équerre - bout feston - Ø14 - H.200xL.250 - 35x4
 - trous ronds de 5 - déport 48x54 **117-VBP**
 Penture équerre - bout feston - Ø14 - H.200xL.250 - 35x4
 - trous ronds de 5 - déport 48x77 **110,118-VBP**
 Penture équerre - bout feston - Ø14 - H.200xL.250 en 35x4
 - trous ronds de 5 - déport 19x54 **115-VBP**
 Penture équerre - bout feston - Ø14 - H.200xL.250 - 35x4
 - trous carrés de 7,5 - déport 48x77 **110-VBP**
 Penture équerre à riveter - H.200xL.250 - 35x4 - trous ronds de 5... **134-VBP**
 Penture intermédiaire - 34x4 - H.200 - trous carrés de 7,5 **127-VBP**
 Penture intermédiaire - 34x4 - H.200 - trous ronds de 5 **127-VBP**
 Penture intermédiaire - 34x4 - H.300 - trous carrés de 7,5 **130-VBP**
 Penture intermédiaire - 34x4 - H.300 - trous ronds de 5 **130-VBP**
 Penture intermédiaire - bout feston - Ø14 - H.200 - 35x4
 - trous carrés de 7,5 - déport 19x54 **107,115-VBP**
 Penture intermédiaire - bout feston - Ø14 - H.200 - 35x4
 - trous carrés de 7,5 - déport 19x77 **108,116-VBP**
 Penture intermédiaire - bout feston - Ø14 - H.200 - 35x4
 - trous carrés de 7,5 - déport 38x54 **109-VBP**
 Penture intermédiaire - bout feston - Ø14 - H.200 - 35x4
 - trous carrés de 7,5 - déport 48x54 **117-VBP**
 Penture intermédiaire - bout feston - Ø14 - H.200 - 35x4
 - trous carrés de 7,5 - déport 48x77 **110,118-VBP**
 Penture intermédiaire - bout feston - Ø14 - H.200 - 35x4
 - trous ronds de 5 - déport 19x54 **107,115-VBP**
 Penture intermédiaire - bout feston - Ø14 - H.200 - 35x4
 - trous ronds de 5 - déport 19x77 **108,116-VBP**
 Penture intermédiaire - bout feston - Ø14 - H.200 - 35x4
 - trous ronds de 5 - déport 38x54 **109-VBP**
 Penture intermédiaire - bout feston - Ø14 - H.200 - 35x4
 - trous ronds de 5 - déport 48x54 **117-VBP**
 Penture intermédiaire - bout feston - Ø14 - H.200 - 35x4
 - trous ronds de 5 - déport 48x77 **110,118-VBP**
 Penture intermédiaire - bout rond - Ø14 - 35x4 - déport 19x54
 - trous carrés de 7,5 **111-VBP**
 Penture intermédiaire - bout rond - Ø14 - 35x4 - déport 19x77
 - trous carrés de 7,5 **111-VBP**

Penture intermédiaire à riveter - H.200 - 35x4 - trous ronds de 5 ... **134-VBP**
 Penture InviRenov® - bout carré - Ø14 - 39x4,7 - déport 38x85
 - trous carrés de 6,5 **72-73-VBP**
 Penture InviRenov® - bout carré - Ø14 - 39x4,7 - déport 38x85
 - trous carrés de 7,5 **75-VBP**
 Penture InviRenov® - bout carré - Ø14 - 39x4,7 - déport 48x85
 - trous carrés de 6,5 **74-VBP**
 Penture InviRenov® - bout carré - Ø14 - 39x4,7 - déport 48x85
 - trous carrés de 7,5 **75-VBP**
 Penture InviRenov® - bout carré - Ø16 - 39x4,7 - déport 48x85
 - trous carrés de 7,5 **76-VBP**
 Penture InviRenov® - bout feston - Ø14 - 39x3,7 - déport 14x85
 - trous carrés de 6,5 **65-VBP**
 Penture InviRenov® - bout feston - Ø14 - 39x3,7 - déport 14x85
 - trous carrés de 7,5 **65-VBP**
 Penture InviRenov® - bout feston - Ø14 - 39x3,7 - déport 19x85
 - trous carrés de 6,5 **66-VBP**
 Penture InviRenov® - bout feston - Ø14 - 39x3,7 - déport 19x85
 - trous carrés de 7,5 **66-VBP**
 Penture InviRenov® - bout feston - Ø14 - 39x4,7 - déport 48x85
 - trous carrés de 6,5 **75-VBP**
 Penture InviRenov® - bout feston - Ø14 - 39x4,7 - déport 48x85
 - trous carrés de 7,5 **77-VBP**
 Penture InviRenov® - bout feston - Ø16 - 39x3,7 - déport 20x85
 - trous carrés de 7,5 **67-VBP**
 Penture InviRenov® - bout rond - Ø14 - 39x3,7 - déport 14x85
 - trous carrés de 7,5 **70-VBP**
 Poignée Alliance avec protection **23-VBP**
 Poignée Alliance Clic **17-VBP**
 Poignée Alliance composite sur panneton **43-VBP**
 Poignée Alliance Mixte **23-VBP**
 Poignée Alliance sans protection **23-VBP**
 Poignée Alliance Style **27-VBP**
 Poignée Alliance Turn **17-VBP**
 Poignée de volet fil **173-VBP**
 Poignée Épure **30-VBP**
 Poignée Romantique sur panneton **35-VBP**
 Poignée Standard **37-VBP**
 Poignée Standard Style **39-VBP**
 Protection de butée Atlantique **51-VBP**
 Protection de butée Standard **51-VBP**

R

Rivet aveugle à tête large avec clou en acier - Ø4,8xL.16,5 **183-VBP**
 Rivet aveugle avec clou en acier - Ø4,8xL.14,7 **183-VBP**
 Rivet aveugle avec clou en acier - Ø4,8xL.25,5 **184-VBP**
 Rivet aveugle avec clou en acier - Ø6,4xL.12 **184-VBP**
 Rivet aveugle avec clou en inox - Ø4,8xL.14,7 **183-VBP**
 Rivet aveugle GESIPA avec clou en acier - Ø4,8xL.18 **184-VBP**
 Rivet aveugle GESIPA avec clou en acier - Ø6,4xL.20 **184-VBP**
 Rondelle - Ep.3 **145-VBP**



Index alphabétique

S

Sachet d'espagnolette Alliance avec embouts courts et support avec sécurité.....	20-VBP	Sachet d'espagnolette Épure avec embouts Romantique et support 3 points de fixation.....	29-VBP
Sachet d'espagnolette Alliance avec embouts courts et support sans sécurité	19-VBP	Sachet d'espagnolette Romantique avec support avec sécurité et colliers.....	33-VBP
Sachet d'espagnolette Alliance avec embouts courts, support avec sécurité et colliers.....	19-VBP	Sachet d'espagnolette Romantique avec support sans sécurité.....	33-VBP
Sachet d'espagnolette Alliance avec embouts courts, support sans sécurité et colliers	19-VBP	Sachet d'espagnolette Romantique avec support sans sécurité et colliers	33-VBP
Sachet d'espagnolette Alliance avec embouts longs avec support avec sécurité et panneton avec protection	22-VBP	Sachet d'espagnolette Standard avec embouts courts et support....	37-VBP
Sachet d'espagnolette Alliance avec embouts longs avec support sans sécurité et panneton avec protection	22-VBP	Sachet d'espagnolette Standard Style avec embouts courts et support.....	39-VBP
Sachet d'espagnolette Alliance avec embouts longs et support avec sécurité.....	22-VBP	Sécurité Épure.....	30-VBP
Sachet d'espagnolette Alliance avec embouts longs et support sans sécurité	21-VBP	Support Alliance Clic & Turn	17-VBP
Sachet d'espagnolette Alliance avec embouts longs, support avec sécurité et colliers.....	21-VBP	Support Alliance Clic & Turn décalé.....	17-VBP
Sachet d'espagnolette Alliance avec embouts longs, support sans sécurité et colliers	21-VBP	Support de poignée Alliance - 2 points de fixation - composite	43-VBP
Sachet d'espagnolette Alliance en composite avec embouts courts et support	41-VBP	Support de poignée Alliance avec sécurité - 2 points de fixation.....	24-VBP
Sachet d'espagnolette Alliance en composite avec embouts courts, colliers et support.....	41-VBP	Support de poignée Alliance avec sécurité - 3 points de fixations.....	25-VBP
Sachet d'espagnolette Alliance en composite avec embouts longs et support.....	42-VBP	Support de poignée Alliance sans sécurité - 2 points de fixation.....	24-VBP
Sachet d'espagnolette Alliance en composite avec embouts longs, colliers et support.....	42-VBP	Support de poignée Alliance sans sécurité - 2 points de fixations - pour 1 vantail.....	24-VBP
Sachet d'espagnolette Alliance Style avec embouts longs et support avec sécurité.....	27-VBP	Support de poignée Alliance sans sécurité - 3 points de fixations.....	25-VBP
Sachet d'espagnolette Alliance Style avec embouts longs et support sans sécurité	27-VBP	Support de poignée Épure - 2 points de fixations.....	30-VBP
Sachet d'espagnolette Épure avec embouts Romantique et support 2 points de fixation	29-VBP	Support de poignée Épure - 3 points de fixations.....	30-VBP
		Support de poignée Épure horizontal - pour 1 vantail	31-VBP
		Support de poignée Épure vertical - pour 1 vantail.....	31-VBP
		Support de poignée Romantique - 2 points de fixations - pour 1 vantail.....	35-VBP
		Support de poignée Romantique avec sécurité - 2 points de fixation ..	35-VBP
		Support de poignée Romantique sans sécurité - 2 points de fixation ..	35-VBP
		Support de poignée Standard pour 1 vantail.....	37-VBP
		Support de poignée Standard pour 2 vantaux	37-VBP
		Support pour fléau de persienne en aluminium	53-VBP
		Support supplémentaire pour arrêt à paillette automatique Stopbox	162-VBP
		Système T3C	176-VBP



T

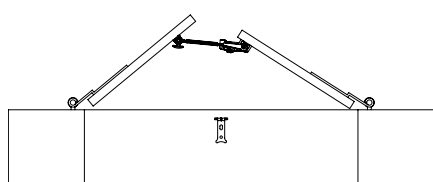
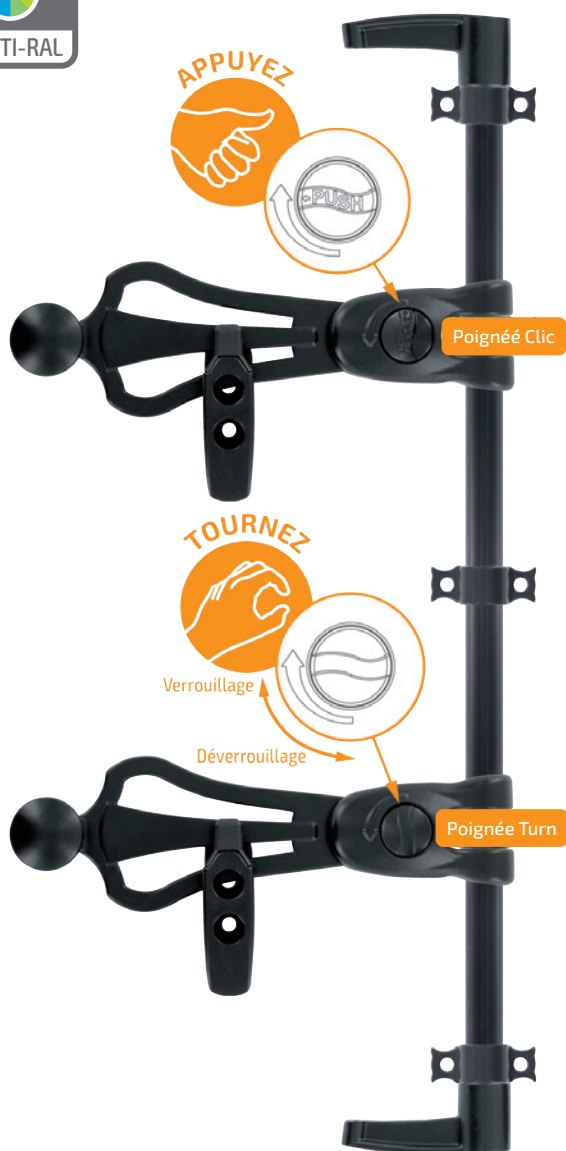
Targette contre-coudée - L.120.....	167-VBP
Targette contre-coudée - L.220 - manoeuvre tringle avec bouton..	167-VBP
Targette contre-coudée - L.420 - manoeuvre tringle avec bouton..	167-VBP
Targette droite - L.120.....	165-VBP
Targette droite - L.220 - manoeuvre tringle avec bouton.....	165-VBP
Targette droite - L.220 - manoeuvre tringle courbée.....	165-VBP
Targette droite - L.420 - manoeuvre tringle avec bouton	166-VBP
Targette droite - L.420 - manoeuvre tringle courbée	166-VBP
Tringle - 16x4.....	57-VBP
Tube rainuré en aluminium	44-VBP

V

Verrou de volet niçois.....	171-VBP
Verrou simple	169-VBP
Verrou Torpille.....	169-VBP
Vis CBLZ - Ø4,8xL.19 - inox 304.....	181-VBP
Vis CBLZ - Ø4,8xL.38 - inox 304.....	182-VBP
Vis CBLZ autoperceuse - Ø5xL.18 - inox 304.....	180-VBP
Vis CBLZ ST3,9x19.....	58-VBP
Vis FZ - Ø4,8 - inox 304.....	181-VBP
Vis FZ - Ø6,3xL.50 - inox 304	181-VBP
Vis FZ autoperceuse - Ø4,8 - inox 304.....	181-VBP
Vis TF - Ø6xL.30 - inox 304.....	182-VBP
Vis tôle CBL TORX - Ø4,8xL.32 - inox 304	180-VBP
Vis TORX - Ø6 et Ø7 - inox 304	180-VBP
Vis TRCC - M6 - aluminium - pour assemblage des pentures	178-VBP
Vis TRCC - M7 - aluminium - pour assemblage des pentures	178-VBP



Gamme Alliance Clic & Turn



La fonction entrebaillage maintient la position des vantaux

Ces espagnolettes verrouillables en aluminium permettent de maintenir le volet en position fermée ou entrebaillée. Elles possèdent une poignée qui peut être verrouillée en trois positions.

Les + produits

- > Verrouillable
- > Entrebaillable
- > Simplicité d'utilisation

Description

- Protection composite (panneton, support poignée et bouton) pour éviter d'abîmer les volets.
- Deux types de supports de poignée en fonction du type de fixation (à visser ou à riveter).
- Tube traversant le corps de poignée pour ajuster la hauteur d'allège.
- Une vis de serrage sur le corps annule les jeux une fois en position.

Spécificité de l'espagnolette Clic

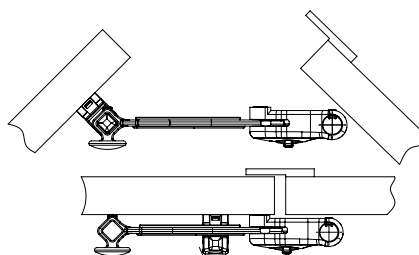
- Le verrouillage est automatique et le déverrouillage se fait par une pression du bouton.
- Il est possible de bloquer le verrouillage automatique par un 1/4 de tour du bouton poussoir.

Spécificité de l'espagnolette Turn

- Le verrouillage et le déverrouillage se font par une rotation du bouton.



Pour retrouver les embouts et les tubes compatibles avec cette gamme, veuillez consulter les pages « Accessoires communs pour espagnolettes : tubes, colliers, embouts, butées... » (consultez le sommaire).



Espagnolettes Alliance Clic
■ Carton d'espagnolette ALLIANCE CLIC avec embouts courts et supports

Composition du carton :

- 25 embouts Alliance courts hauts en aluminium
- 25 embouts Alliance courts bas en aluminium
- 25 sous-ensembles poignées Alliance Clic en aluminium
- 25 supports Alliance Clic & Turn en aluminium

Référence	Finition	Pièce composite	Gencod 3565920		
3ES92072	9005-30%	noir	18820 9	25	14
3ES91072	9016-80%	blanc	18832 2	25	14
3ES90044	9010-30%	blanc	18840 7	25	14
3ES92072RAL	multi-RAL	noir	18828 5	1	14
3ES92072ABRAL	multi-RAL	blanc	20323 0	1	14



Possibilité d'un conditionnement en sachet en ajoutant un S à la fin de la référence.
Vis de fixation des embouts courts à commander séparément : vis tôle CBL TORX - Ø4,8xL.32 - inox (consultez l'index).
Les références ayant la finition multi-RAL sont conditionnées en sachet.

■ Carton d'espagnolette ALLIANCE CLIC avec embouts longs et supports

Composition du carton :

- 25 embouts Alliance longs hauts en aluminium
- 25 embouts Alliance longs bas en aluminium
- 25 sous-ensembles poignées Alliance Clic en aluminium
- 25 supports Alliance Clic & Turn en aluminium

Référence	Finition	Pièce composite	Gencod 3565920		
3ES92073	9005-30%	noir	18821 6	25	14
3ES91073	9016-80%	blanc	18833 9	25	14
3ES90045	9010-30%	blanc	18841 4	25	14
3ES92073RAL	multi-RAL	noir	18829 2	1	14
3ES92073ABRAL	multi-RAL	blanc	20324 7	1	14



Possibilité d'un conditionnement en sachet en ajoutant un S à la fin de la référence.
Les références ayant la finition multi-RAL sont conditionnées en sachet.

■ Carton d'espagnolette ALLIANCE CLIC avec embouts courts et supports décalés

Composition du carton :

- 25 embout Alliance courts hauts en aluminium
- 25 embouts Alliance courts bas en aluminium
- 25 sous-ensembles poignées Alliance Clic en aluminium
- 25 supports Alliance Clic & Turn décalés en aluminium

Référence	Finition	Pièce composite	Gencod 3565920		
3ES92081	9005-30%	noir	19096 7	25	14
3ES91081	9016-80%	blanc	19098 1	25	14
3ES90052	9010-30%	blanc	19100 1	25	14
3ES92081ANRAL	multi-RAL	noir	20327 8	1	14
3ES92081ABRAL	multi-RAL	blanc	20328 5	1	14



Possibilité d'un conditionnement en sachet en ajoutant un S à la fin de la référence.
Vis de fixation des embouts courts à commander séparément : vis tôle CBL TORX - Ø4,8xL.32 - inox (consultez l'index).
Les références ayant la finition multi-RAL sont conditionnées en sachet.

Espagnolettes Alliance Clic

 ■ Carton d'espagnolette **ALLIANCE CLIC** avec embouts longs et supports décalés

Composition du carton :

- 25 embouts Alliance longs hauts en aluminium
- 25 embouts Alliance longs bas en aluminium
- 25 sous-ensembles poignées Alliance Clic en aluminium
- 25 supports Alliance Clic & Turn décalés en aluminium

Référence	Finition	Pièce composite	Gencod 3565920	25	14
3ES92082	9005-30%	noir	19103 2	25	14
3ES91082	9016-80%	blanc	19105 6	25	14
3ES90053	9010-30%	blanc	19107 0	25	14
3ES92082ANRAL	multi-RAL	noir	20329 2	1	14
3ES92082ABRAL	multi-RAL	blanc	20330 8	1	14



Possibilité d'un conditionnement en sachet en ajoutant un S à la fin de la référence.
Les références ayant la finition multi-RAL sont conditionnées en sachet.



Espagnolettes Alliance Turn

■ Carton d'espagnolette ALLIANCE TURN avec embouts courts et supports



Composition du carton :

- 25 embouts Alliance courts hauts en aluminium
- 25 embouts Alliance courts bas en aluminium
- 25 sous-ensembles poignées Alliance Turn en aluminium
- 25 supports Alliance Clic & Turn en aluminium

Référence	Finition	Pièce composite	Gencod 3565920		
3ES92074	9005-30%	noir	18822 3	25	14
3ES91074	9016-80%	blanc	18834 6	25	14
3ES90046	9010-30%	blanc	18842 1	25	14
3ES92074RAL	multi-RAL	noir	18830 8	1	14
3ES92074ABRAL	multi-RAL	blanc	20325 4	1	14



Possibilité d'un conditionnement en sachet en ajoutant un S à la fin de la référence.
Vis de fixation des embouts courts à commander séparément : vis tôle CBL TORX - Ø4,8xL.32 - inox (consultez l'index).
Les références ayant la finition multi-RAL sont conditionnées en sachet.

■ Carton d'espagnolette ALLIANCE TURN avec embouts longs et supports



Composition du carton :

- 25 embouts Alliance longs hauts en aluminium
- 25 embouts Alliance longs bas en aluminium
- 25 sous-ensembles poignées Alliance Turn en aluminium
- 25 supports Alliance Clic & Turn en aluminium

Référence	Finition	Pièce composite	Gencod 3565920		
3ES92075	9005-30%	noir	18823 0	25	14
3ES91075	9016-80%	blanc	18835 3	25	14
3ES90047	9010-30%	blanc	18843 8	25	14
3ES92075RAL	multi-RAL	noir	18831 5	1	14
3ES92075ABRAL	multi-RAL	blanc	20326 1	1	14



Possibilité d'un conditionnement en sachet en ajoutant un S à la fin de la référence.
Les références ayant la finition multi-RAL sont conditionnées en sachet.

■ Carton d'espagnolette ALLIANCE TURN avec embouts courts et supports décalés



Composition du carton :

- 25 embouts Alliance courts hauts en aluminium
- 25 embouts Alliance courts bas en aluminium
- 25 sous-ensembles poignées Alliance Turn en aluminium
- 25 supports Alliance Clic & Turn décalés en aluminium

Référence	Finition	Pièce composite	Gencod 3565920		
3ES92083	9005-30%	noir	19110 0	25	14
3ES91083	9016-80%	blanc	19112 4	25	14
3ES90054	9010-30%	blanc	19114 8	25	14
3ES92083ANRAL	multi-RAL	noir	20331 5	1	14
3ES92083ABRAL	multi-RAL	blanc	20332 2	1	14



Possibilité d'un conditionnement en sachet en ajoutant un S à la fin de la référence.
Vis de fixation des embouts courts à commander séparément : vis tôle CBL TORX - Ø4,8xL.32 - inox (consultez l'index).
Les références ayant la finition multi-RAL sont conditionnées en sachet.

Espagnolettes Alliance Turn

 ■ Carton d'espagnolette **ALLIANCE TURN** avec embouts longs et supports décalés

Composition du carton :

- 25 embouts Alliance longs hauts en aluminium
- 25 embouts Alliance longs bas en aluminium
- 25 sous-ensembles poignées Alliance Turn en aluminium
- 25 supports Alliance Clic & Turn décalés en aluminium

Référence	Finition	Pièce composite	Gencod 3565920		
3ES92084	9005-30%	noir	19117 9	25	14
3ES91085	9016-80%	blanc	19119 3	25	14
3ES90055	9010-30%	blanc	19121 6	25	14
3ES92084ANRAL	multi-RAL	noir	20333 9	1	14
3ES92084ABRAL	multi-RAL	blanc	20334 6	1	14

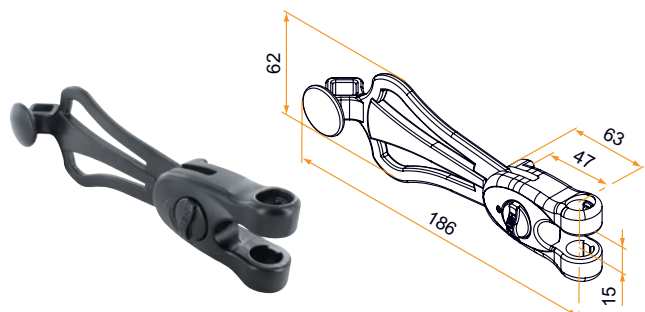


Possibilité d'un conditionnement en sachet en ajoutant un S à la fin de la référence.
Les références ayant la finition multi-RAL sont conditionnées en sachet.



Accessoires dédiés à la gamme Alliance Clic & Turn

■ Poignée Alliance **CLIC**

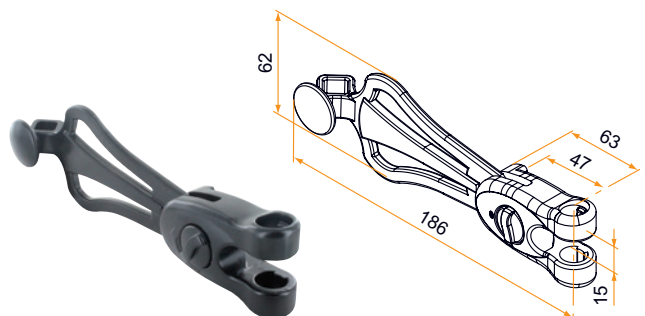


- En aluminium

- Assemblée

Référence	Finition	Pièce composite	Gencod 3565920		
3ES92076	9005-30%	noir	18824 7	50	14
3ES91076	9016-80%	blanc	18836 0	50	14
3ES92076ANRAL	multi-RAL	noir	20335 3	1	14
3ES92076ABRAL	multi-RAL	blanc	20336 0	1	14

■ Poignée Alliance **TURN**



- En aluminium

- Assemblée

Référence	Finition	Pièce composite	Gencod 3565920		
3ES92077	9005-30%	noir	18825 4	50	14
3ES91077	9016-80%	blanc	18837 7	50	14
3ES92077ANRAL	multi-RAL	noir	20916 4	1	14
3ES92077ABRAL	multi-RAL	blanc	20915 7	1	14

■ Support Alliance **CLIC & TURN**

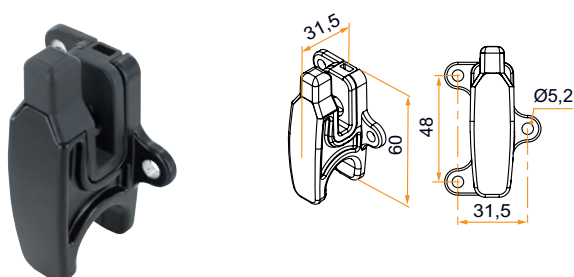


- En aluminium

- À visser

Référence	Finition	Pièce composite	Gencod 3565920		
3ES92079	9005-30%	noir	18827 8	100	14
3ES91079	9016-80%	blanc	18839 1	100	14
3ES92079RAL	multi-RAL	noir	20031 4	1	14
3ES92079ABRAL	multi-RAL	blanc	20322 3	1	14

■ Support Alliance **CLIC & TURN** décalé



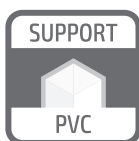
- En aluminium

- À riveter

Référence	Finition	Pièce composite	Gencod 3565920		
3ES92078	9005-30%	noir	18826 1	100	14
3ES91078	9016-80%	blanc	18838 4	100	14
3ES92078RAL	multi-RAL	noir	20030 7	1	14
3ES92078ABRAL	multi-RAL	blanc	20321 6	1	14

ESPAGNOLETTES EN ALUMINIUM

Gamme Alliance en aluminium



Espagnolette Alliance Aluminium embouts courts



Espagnolette Alliance Aluminium embouts longs



Pour retrouver les embouts et les tubes compatibles avec cette gamme, veuillez consulter les pages « Accessoires communs pour espagnolettes : tubes, colliers, embouts, butées... » (consulter le sommaire).



Un seul N°
Prix d'un appel local

03 22 26 08 75

Fax : 03 22 70 74 30

contact@tirard-burgaud.com
www.tirard-burgaud.com

Espagnolettes Alliance aluminium avec embouts courts

■ Sachet d'espagnolette **ALLIANCE** avec embouts courts, support sans sécurité et colliers



Composition du sachet :

- 1 embout Alliance court haut en aluminium
- 1 embout Alliance court bas en aluminium
- 1 poignée Alliance sans protection montée sur panneton
- 1 support de poignée Alliance sans sécurité - 2 points de fixation
- 3 colliers plats en composite

Référence	Finition	Gencod 3565920		
3ES92057	9005-30%	17777 7	25	14
3ES91057	9016-80%	17767 8	25	14



Prévoir 3 colliers par espagnolette.
Ajouter 1 ou 2 colliers pour les grandes longueurs.
Vis de fixation des embouts courts à commander séparément : vis tôle CBL TORX - Ø4,8xL.32 - inox (consultez l'index).

■ Sachet d'espagnolette **ALLIANCE** avec embouts courts, support avec sécurité et colliers



Composition du sachet :

- 1 embout Alliance court haut en aluminium
- 1 embout Alliance court bas en aluminium
- 1 poignée Alliance sans protection montée sur panneton
- Support de poignée Alliance avec sécurité - 2 points de fixation
- 3 colliers plats en composite

Référence	Finition	Gencod 3565920		
3ES92058	9005-30%	17778 4	25	14
3ES91058	9016-80%	17768 5	25	14



Prévoir 3 colliers par espagnolette.
Ajouter 1 ou 2 colliers pour les grandes longueurs.
Vis de fixation des embouts courts à commander séparément : vis tôle CBL TORX - Ø4,8xL.32 - inox (consultez l'index).

■ Sachet d'espagnolette **ALLIANCE** avec embouts courts et support sans sécurité



Composition du sachet :

- 1 embout Alliance court haut en aluminium
- 1 embout Alliance court bas en aluminium
- 1 poignée Alliance sans protection montée sur panneton
- 1 support de poignée Alliance sans sécurité - 2 points de fixation

Référence	Finition	Pièce composite	Gencod 3565920		
3ES92059	9005-30%	noir	17203 1	25	14
3ES91059	9016-80%	blanc	17202 4	25	14
3ES92059RAL	multi-RAL	noir	20246 2	1	14
3ES92059ABRAL	multi-RAL	blanc	22256 9	1	14



Prévoir 3 colliers par espagnolette. Ajouter 1 ou 2 colliers pour les grandes longueurs.
Vis de fixation des embouts courts à commander séparément : vis tôle CBL TORX - Ø4,8xL.32 - inox (consultez l'index).



Sans collier. À commander séparément.

Espagnolettes Alliance aluminium avec embouts courts

■ Sachet d'espagnolette ALLIANCE avec embouts courts et support avec sécurité


Composition du sachet :

- 1 embout Alliance court haut en aluminium
- 1 embout Alliance court bas en aluminium
- 1 poignée Alliance sans protection montée sur panneton
- 1 support de poignée Alliance avec sécurité - 2 points de fixation

Référence	Finition	Pièce composite	Gencod 3565920		
3ES92035	9005-30%	noir	15182 1	25	14
3ES91035	9016-80%	blanc	15181 4	25	14
3ES92035RAL	multi-RAL	noir	18231 3	1	14
3ES92035ABRAL	multi-RAL	blanc	22257 6	1	14



Prévoir 3 colliers par espagnolette.
Ajouter 1 ou 2 colliers pour les grandes longueurs.
Vis de fixation des embouts courts à commander séparément :
vis tôle CBL TORX - Ø4,8xL.32 - inox (consultez l'index).



Sans collier. À commander séparément.



ESPAGNOLETTES EN ALUMINIUM

Espagnolettes Alliance aluminium avec embouts longs

 ■ Sachet d'espagnolette **ALLIANCE** avec embouts longs, support sans sécurité et colliers

Composition du sachet :

- 1 embout Alliance long haut en aluminium
- 1 embout Alliance long bas en aluminium
- 1 poignée Alliance sans protection montée sur panneton
- 1 support de poignée Alliance sans sécurité - 2 points de fixation
- 3 colliers plats en composite

Référence	Finition	Gencod 3565920		
3ES92055	9005-30%	17775 3	25	14
3ES91055	9016-80%	17765 4	25	14



Compatible avec le tube rainuré en aluminium.
Prévoir 3 colliers par espagnolette.
Ajouter 1 ou 2 colliers pour les grandes longueurs.

 ■ Sachet d'espagnolette **ALLIANCE** avec embouts longs, support avec sécurité et colliers

Composition du sachet :

- 1 embout Alliance long haut en aluminium
- 1 embout Alliance long bas en aluminium
- 1 poignée Alliance sans protection montée sur panneton
- 1 support de poignée Alliance avec sécurité - 2 points de fixation
- 3 colliers plats en composite

Référence	Finition	Gencod 3565920		
3ES92056	9005-30%	17776 0	25	14
3ES91056	9016-80%	17766 1	25	14



Compatible avec le tube rainuré en aluminium.
Prévoir 3 colliers par espagnolette.
Ajouter 1 ou 2 colliers pour les grandes longueurs.

 ■ Sachet d'espagnolette **ALLIANCE** avec embouts longs et support sans sécurité

Composition du sachet :

- 1 embout Alliance long haut en aluminium
- 1 embout Alliance long bas en aluminium
- 1 poignée Alliance sans protection montée sur panneton
- 1 support de poignée Alliance sans sécurité - 2 points de fixation

Référence	Finition	Pièce composite	Gencod 3565920		
3ES92003	9005-30%	noir	11216 7	25	14
3ES91003	9016-80%	blanc	11214 3	25	14
3ES92003RAL	multi-RAL	noir	11220 4	1	14
3ES92011RAL	multi-RAL	blanc	11221 1	1	14



Compatible avec le tube rainuré en aluminium.
Prévoir 3 colliers par espagnolette.
Ajouter 1 ou 2 colliers pour les grandes longueurs.



Colliers à commander séparément.



Un seul N° 03 22 26 08 75
Prix d'un appel local

contact@tirard-burgaud.com
www.tirard-burgaud.com

Conditionnement

Délai exprimé en jours calendaires
départ usine ou sur demande (SD)

Espagnolettes Alliance aluminium avec embouts longs

■ Sachet d'espagnolette **ALLIANCE** avec embouts longs et support avec sécurité



Composition du sachet :

- 1 embout Alliance long haut en aluminium
- 1 embout Alliance long bas en aluminium
- 1 poignée Alliance sans protection montée sur panneton
- 1 support de poignée Alliance avec sécurité - 2 points de fixation

Référence	Finition	Pièce composite	Gencod 3565920		
3ES92004	9005-30%	noir	11217 4	25	14
3ES91004	9016-80%	blanc	11215 0	25	14
3ES92004RAL	multi-RAL	noir	11218 1	1	14
3ES92010RAL	multi-RAL	blanc	11219 8	1	14



Compatible avec le tube rainuré en aluminium. Prévoir 3 colliers par espagnolette. Ajouter 1 ou 2 colliers pour les grandes longueurs.



Colliers à commander séparément.

■ Sachet d'espagnolette **ALLIANCE** avec embouts longs avec support sans sécurité et panneton avec protection



Composition du sachet :

- 1 embout Alliance long haut en aluminium
- 1 embout Alliance long bas en aluminium
- 1 poignée Alliance avec protection montée sur panneton
- 1 support de poignée Alliance sans sécurité - 2 points de fixation

Référence	Finition	Pièce composite	Gencod 3565920		
3ES92071	9005-30%	noir	18405 8	25	14
3ES91071	9016-80%	blanc	18404 1	25	14
3ES92071RAL	multi-RAL	noir	18406 5	1	14
3ES92071ABRAL	multi-RAL	blanc	22258 3	1	14



La référence en multi-RAL est vendue avec une protection en noir. Compatible avec le tube rainuré en aluminium. Prévoir 3 colliers par espagnolette. Ajouter 1 ou 2 colliers pour les grandes longueurs.



Colliers à commander séparément.

■ Sachet d'espagnolette **ALLIANCE** avec embouts longs avec support avec sécurité et panneton avec protection



Composition du sachet :

- 1 embout Alliance long haut en aluminium
- 1 embout Alliance long bas en aluminium
- 1 poignée Alliance avec protection montée sur panneton
- 1 support de poignée Alliance avec sécurité - 2 points de fixation

Référence	Finition	Pièce composite	Gencod 3565920		
3ES92029	9005-30%	noir	14893 7	25	14
3ES91025	9016-80%	blanc	14897 5	25	14
3ES92029RAL	multi-RAL	noir	14895 1	1	14
3ES92032RAL	multi-RAL	blanc	14913 2	1	14



Compatible avec le tube rainuré en aluminium.

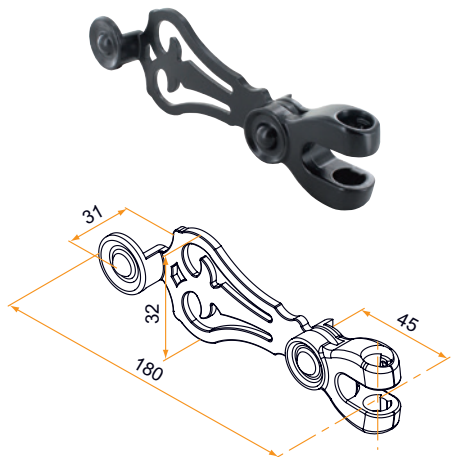


Colliers à commander séparément.



Accessoires dédiés à la gamme Alliance aluminium

■ Poignée ALLIANCE sans protection

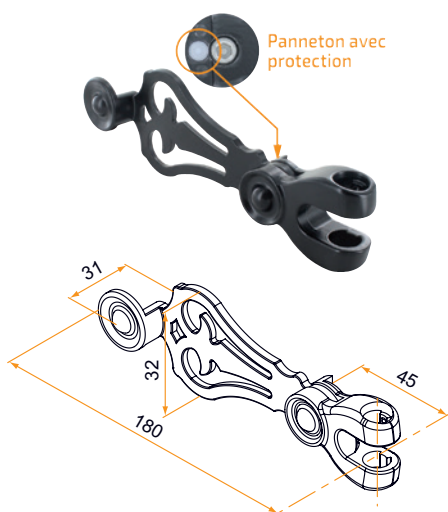


– En aluminium

– Assemblée

Référence	Finition	Gencod 3565920		
3ES92042	9005-30%	15408 2	100	14
3ES91042	9016-80%	15409 9	100	14
3ES90021	9010-30%	15410 5	100	14
3ES92042RAL	multi-RAL	18240 5	1	14

■ Poignée ALLIANCE avec protection

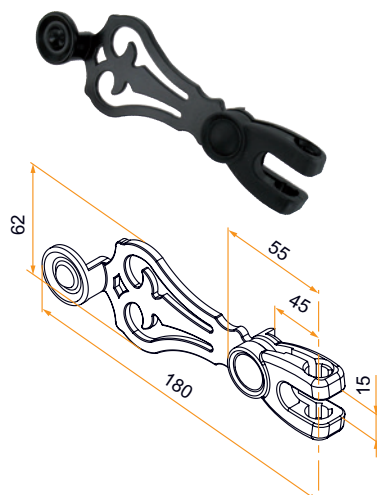


– En aluminium

– Assemblée

Référence	Finition	Gencod 3565920		
3ES92066	9005-30%	18203 0	100	7
3ES91067	9016-80%	18204 7	100	7
3ES92066RAL	multi-RAL	19153 7	1	14

■ Poignée ALLIANCE MIXTE



– Corps de poignée en composite

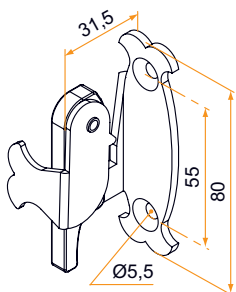
– Poignée en aluminium

– Assemblée

Référence	Finition	Gencod 3565920		
3ES92043	9005-30%	15422 8	100	21
3ES91043	9016-80%	15423 5	100	21

Accessoires dédiés à la gamme Alliance aluminium

■ Support de poignée **ALLIANCE** avec sécurité - 2 points de fixation



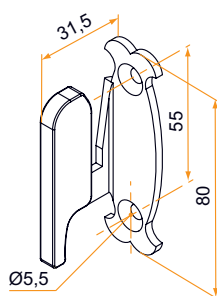
- En aluminium
- Protection en composite
- Pour 2 vantaux

Référence	Finition	Pièce composite	Gencod 3565920		
3ES92037	9005-30%	noir	15392 4	100	14
3ES91037	9016-80%	blanc	15393 1	100	14
3ES92037RAL	multi-RAL	noir	18131 6	1	14
3ES92037ABRAL	multi-RAL	blanc	22259 0	1	14



La référence en multi-RAL est vendue avec une protection en composite noire.

■ Support de poignée **ALLIANCE** sans sécurité - 2 points de fixation



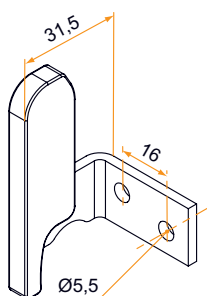
- En aluminium
- Protection en composite
- Pour 2 vantaux

Référence	Finition	Pièce composite	Gencod 3565920		
3ES92036	9005-30%	noir	15389 4	100	7
3ES91036	9016-80%	blanc	15390 0	100	7
3ES92036RAL	multi-RAL	noir	18130 9	1	14
3ES92036ABRAL	multi-RAL	blanc	22260 6	1	14



La référence en multi-RAL est vendue avec une protection en composite noire.

■ Support de poignée **ALLIANCE** sans sécurité - 2 points de fixations - pour 1 vantail

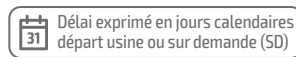


- En aluminium
- Protection en composite

Référence	Finition	Pièce composite	Gencod 3565920		
3ES92006	9005-30%	noir	11573 1	100	7
3ES91006	9016-80%	blanc	11572 4	100	14
3ES92006RAL	multi-RAL	noir	11574 8	1	14
3ES92012RAL	multi-RAL	blanc	11575 5	1	14

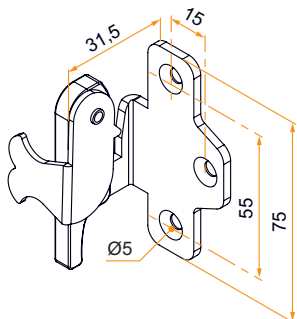


Préconisé également pour pose sur traverse de volet à cadre.



Accessoires dédiés à la gamme Alliance aluminium

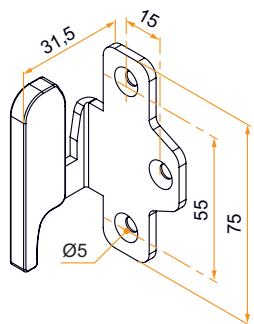
■ Support de poignée **ALLIANCE** avec sécurité - 3 points de fixations



- En aluminium
- Protection en composite
- Pour 2 vantaux

Référence	Finition	Pièce composite	Gencod 3565920		
ESU023N53	9005-30%	noir	21334 5	100	14
ESU023B68	9016-80%	blanc	21335 2	100	14
ESU023ANRAL	multi-RAL	noir	21336 9	1	14
ESU023ABRAL	multi-RAL	blanc	21337 6	1	14

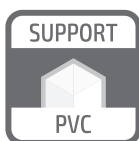
■ Support de poignée **ALLIANCE** sans sécurité - 3 points de fixations



- En aluminium
- Protection en composite
- Pour 2 vantaux

Référence	Finition	Pièce composite	Gencod 3565920		
ESU022N53	9005-30%	noir	21330 7	100	21
ESU022B68	9016-80%	blanc	21331 4	100	21
ESU022ANRAL	multi-RAL	noir	21332 1	1	21
ESU022ABRAL	multi-RAL	blanc	21338 3	1	21

Gamme Alliance Style



Les + produits

- > S'adapte aux formes actuels de volets
- > Déclinable en couleur entièrement
- > Pas de traces d'usure sur la poignée
- > Limite le nombre de références à stocker
- > Aucune étude d'intégration sur les volets à réaliser
- > Fixations adaptées à la nature du support

Description

- Design revisité de la poignée Standard avec des courbes tendues.
- Entièrement en aluminium.
- Protection sur le support.
- Tube commun à l'ensemble de nos gammes d'espagnolettes en aluminium et composite.
- Compatible avec toutes nos gammes de colliers et embouts en aluminium et composite.
- Compatible avec les panneaux en aluminium (isolés et extrudés) et PVC des différents gammistes du marché.
- Trous de fixations des colliers et des supports compatibles avec des vis tôles, autoformeuses et rivets Ø4,8.

Espagnolette Allianc Style aluminium embouts longs



Espagnolettes Alliance Style et ses accessoires

■ **Sachet d'espagnolette ALLIANCE STYLE avec embouts longs et support sans sécurité**



Composition du sachet :

- 1 embout Alliance long haut en aluminium
- 1 embout Alliance long bas en aluminium
- 1 poignée Alliance Style en aluminium
- 1 support de poignée Alliance sans sécurité - 2 points de fixation

Référence	Finition	Pièce composite	Gencod 3565920		
ESU010N53	9005-30%	noir	20726 9	25	14
ESU010B68	9016-80%	blanc	20727 6	25	14
ESU010ANRAL	multi-RAL	noir	20728 3	1	14
ESU010ABRAL	multi-RAL	blanc	20729 0	1	14

■ **Sachet d'espagnolette ALLIANCE STYLE avec embouts longs et support avec sécurité**

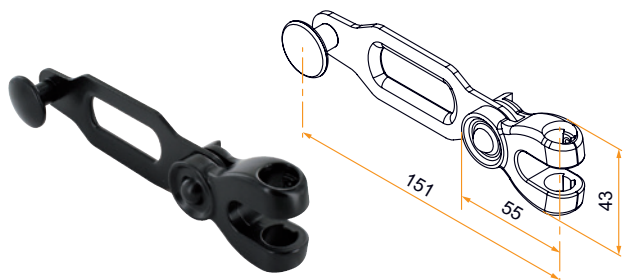


Composition du sachet :

- 1 embout Alliance long haut en aluminium
- 1 embout Alliance long bas en aluminium
- 1 poignée Alliance Style en aluminium
- 1 support de poignée Alliance avec sécurité - 2 points de fixation

Référence	Finition	Pièce composite	Gencod 3565920		
ESU009N53	9005-30%	noir	20722 1	25	14
ESU009B68	9016-80%	blanc	20723 8	25	14
ESU009ANRAL	multi-RAL	noir	20724 5	1	14
ESU009ABRAL	multi-RAL	blanc	20725 2	1	14

■ **Poignée ALLIANCE STYLE**



- En aluminium
- Assemblée

Référence	Finition	Gencod 3565920		
ESU008N53	9005-30%	20719 1	100	14
ESU008B68	9016-80%	20720 7	100	14
ESU008RAL	multi-RAL	20721 4	1	14

Gamme Épure



L'espagnolette Épure sublimerait l'ensemble des panneaux de volets.

Sa poignée aux lignes épurées et longignes s'accorde parfaitement à vos volets qu'ils soient contemporains ou plus traditionnels.

Son bouton de manoeuvre qui s'inscrit dans la même sobriété vous offre également une bonne préhension.

La sécurité bloque la levée de la poignée et limite les risques d'intrusion.

Les 4 variantes de supports vous permettent de faire le bon choix en fonction de la conception et du type de volet.

Les + produits

- > Confort d'utilisation
- > Choix du support de fixation
- > Risque d'intrusion limité

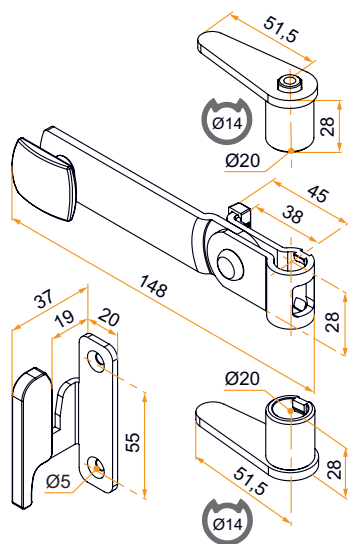


- Pour retrouver les embouts et les tubes compatibles avec cette gamme, veuillez consulter les pages « Accessoires communs pour espagnolettes : tubes, colliers, embouts, butées... » (consultez le sommaire).
- Fixation par vis ou par rivet.



Espagnolettes Épure

■ Sachet d'espagnolette **ÉPURE** avec embouts Romantique et support 2 points de fixation

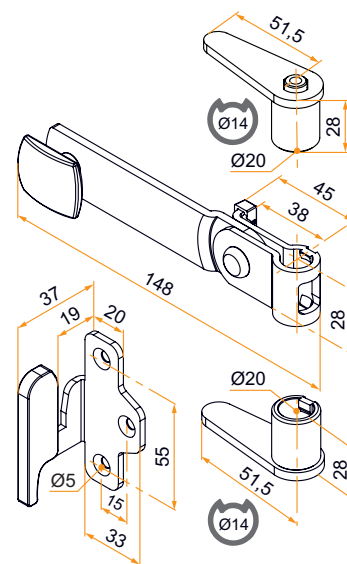


Composition du sachet :

- Embout haut Romantique en aluminium
- Embout bas Romantique en aluminium
- Poignée Épure en aluminium
- Support de poignée Épure - 2 points de fixations - aluminium

Référence	Finition	Pièce composite	Gencod 3565920		
ESU016N53	9005-30%	noir	21288 1	25	14
ESU016B68	9016-80%	blanc	21289 8	25	14
ESU016ANRAL	multi-RAL	noir	21292 8	1	14
ESU016ABRAL	multi-RAL	blanc	21293 5	1	14

■ Sachet d'espagnolette **ÉPURE** avec embouts Romantique et support 3 points de fixation



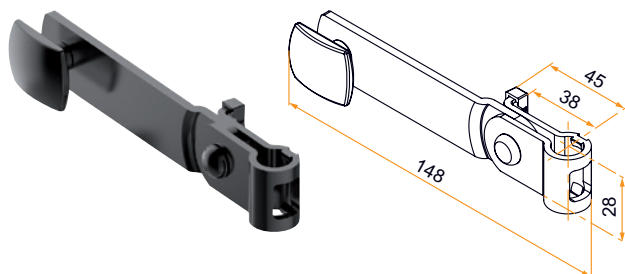
Composition du sachet :

- Embout haut Romantique en aluminium
- Embout bas Romantique en aluminium
- Poignée Épure en aluminium
- Support de poignée Épure - 3 points de fixations - aluminium

Référence	Finition	Pièce composite	Gencod 3565920		
ESU017N53	9005-30%	noir	21294 2	25	14
ESU017B68	9016-80%	blanc	21295 9	25	14
ESU017ANRAL	multi-RAL	noir	21298 0	1	14
ESU017ABRAL	multi-RAL	blanc	21299 7	1	14

Accessoires dédiés à la gamme Épure

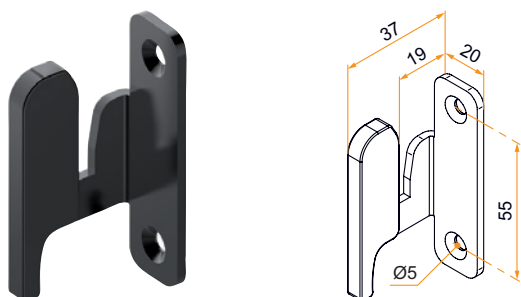
■ Poignée ÉPURE



– En aluminium

Référence	Finition	Pièce composite	Gencod 3565920		
ESU018N53	9005-30%	noir	21302 4	100	14
ESU018B68	9016-80%	blanc	21303 1	100	14
ESU018ANRAL	multi-RAL	noir	21307 9	1	14
ESU018ABRAL	multi-RAL	blanc	21306 2	1	14

■ Support de poignée ÉPURE - 2 points de fixations



– En aluminium

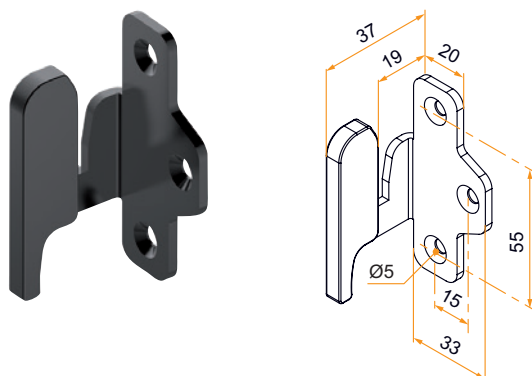
– Pour 2 vantaux

Référence	Finition	Pièce composite	Gencod 3565920		
ESU019N53	9005-30%	noir	21308 6	100	14
ESU019B68	9016-80%	blanc	21309 3	100	14
ESU019ANRAL	multi-RAL	noir	21313 0	1	14
ESU019ABRAL	multi-RAL	blanc	21312 3	1	14



À utiliser sur des panneaux suffisamment rigides.

■ Support de poignée ÉPURE - 3 points de fixations

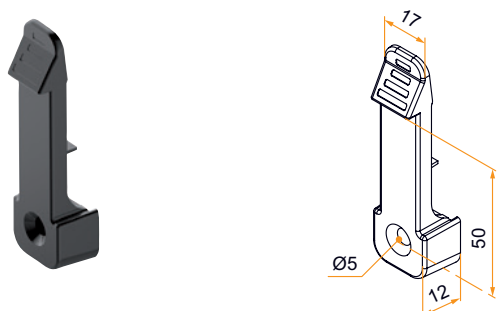


– En aluminium

– Pour 2 vantaux

Référence	Finition	Pièce composite	Gencod 3565920		
ESU020N53	9005-30%	noir	21314 7	100	14
ESU020B68	9016-80%	blanc	21315 4	100	14
ESU020ANRAL	multi-RAL	noir	21319 2	1	14
ESU020ABRAL	multi-RAL	blanc	21318 5	1	14

■ Sécurité ÉPURE



– En composite

– Compatible avec les supports 2 et 3 points de fixation

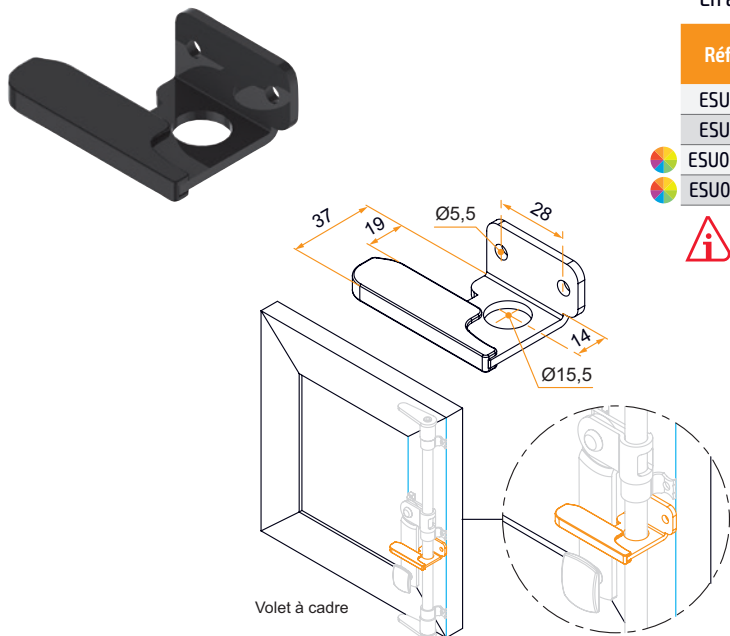
Référence	Finition	Gencod 3565920		
ESP001AN	noir	21300 0	100	14
ESP001AB	blanc	21301 7	100	14



La largeur de votre moyen de fixation doit tenir compte de l'épaisseur de la sécurité.

Accessoires dédiés à la gamme Épure

■ Support de poignée ÉPURE vertical - pour 1 vantail



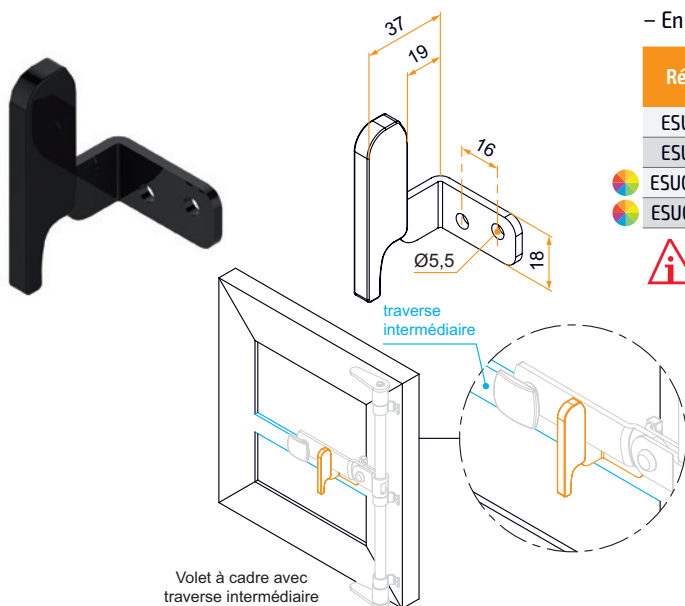
- En aluminium

Référence	Finition	Pièce composite	Gencod 3565920		
ESU028N53	9005-30%	noir	21467 0	100	14
ESU028B68	9016-80%	blanc	21468 7	100	14
ESU028ANRAL	multi-RAL	noir	21470 0	1	14
ESU028ABRAL	multi-RAL	blanc	21469 4	1	14



Ce support n'est pas compatible avec la sécurité Épure.

■ Support de poignée ÉPURE horizontal - pour 1 vantail



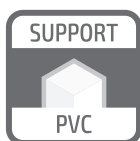
- En aluminium

Référence	Finition	Pièce composite	Gencod 3565920		
ESU029N53	9005-30%	noir	21471 7	100	21
ESU029B68	9016-80%	blanc	21472 4	100	21
ESU029ANRAL	multi-RAL	noir	21474 8	1	21
ESU029ABRAL	multi-RAL	blanc	21473 1	1	21



Ce support n'est pas compatible avec la sécurité Épure.

Gamme Romantique



Espagnolette Romantique

Les + produits

- > S'adapte aux formes rustiques de volets
- > Déclinable en couleur entièrement
- > Pas de traces d'usure sur la poignée
- > Limite le nombre de références à stocker
- > Aucune étude d'intégration sur les volets à réaliser
- > Fixations adaptées à la nature du support

Description

- Design art nouveau.
- Entièrement en aluminium.
- Protection sur le support.
- Tube commun à l'ensemble de nos gammes d'espagnolettes en aluminium et composite.
- Compatible avec toutes nos gammes de colliers et embouts en aluminium et composite.
- Compatible avec les panneaux en aluminium (isolés et extrudés) et PVC des différents gammistes du marché.
- Trous de fixations des colliers et des supports compatibles avec des vis tôles, autoformeuses et rivets Ø4,8.



Espagnolettes Romantique

■ Sachet d'espagnolette **ROMANTIQUE** avec support sans sécurité et colliers



Composition du sachet :

- 1 embout Romantique haut en aluminium
- 1 embout Romantique bas en aluminium
- 1 poignée Romantique montée sur panneton en aluminium
- 1 support de poignée Romantique sans sécurité - 2 points de fixation
- 4 colliers plats en aluminium

Référence	Finition	Pièce composite	Gencod 3565920		
3ES92051	9005-30%	noir	17772 2	25	14
3ES91051	9016-80%	blanc	17761 6	25	14
3ES92051RAL	multi-RAL	noir	18588 8	1	14
3ES92051ABRAL	multi-RAL	blanc	22261 3	1	14



Prévoir 4 colliers par espagnolette.
Ajouter 1 ou 2 colliers pour les grandes longueurs.

■ Sachet d'espagnolette **ROMANTIQUE** avec support avec sécurité et colliers



Composition du sachet :

- 1 embout Romantique haut en aluminium
- 1 embout Romantique bas en aluminium
- 1 poignée Romantique montée sur panneton en aluminium
- 1 support de poignée Romantique avec sécurité - 2 points de fixation
- 4 colliers plats en aluminium

Référence	Finition	Pièce composite	Gencod 3565920		
3ES92052	9005-30%	noir	18022 7	25	14
3ES91052	9016-80%	blanc	17762 3	25	14
3ES92052RAL	multi-RAL	noir	20814 3	1	14
3ES92052ABRAL	multi-RAL	blanc	22262 0	1	14



Prévoir 4 colliers par espagnolette.
Ajouter 1 ou 2 colliers pour les grandes longueurs.

■ Sachet d'espagnolette **ROMANTIQUE** avec support sans sécurité



Composition du sachet :

- 1 embout Romantique haut en aluminium
- 1 embout Romantique bas en aluminium
- 1 poignée Romantique montée sur panneton en aluminium
- 1 support de poignée Romantique sans sécurité - 2 points de fixation

Référence	Finition	Pièce composite	Gencod 3565920		
900525	9005-30%	noir	03658 6	25	14
800525	9016-80%	blanc	03011 9	25	14
900525RAL	multi-RAL	noir	07538 7	1	14
900525ABRAL	multi-RAL	blanc	22263 7	1	14



Colliers à commander séparément.

Espagnolettes Romantique

 ■ Sachet d'espagnolette **ROMANTIQUE** avec support avec sécurité

Composition du sachet :

- 1 embout Romantique haut en aluminium
- 1 embout Romantique bas en aluminium
- 1 poignée Romantique montée sur panneton en aluminium
- 1 support de poignée Romantique avec sécurité - 2 points de fixation

Référence	Finition	Pièce composite	Gencod 3565920		
3ES92053	9005-30%	noir	17773 9	25	14
3ES91053	9016-80%	blanc	17763 0	25	14
3ES92053RAL	multi-RAL	noir	20067 3	1	14
3ES92053ABRAL	multi-RAL	blanc	22264 4	1	14

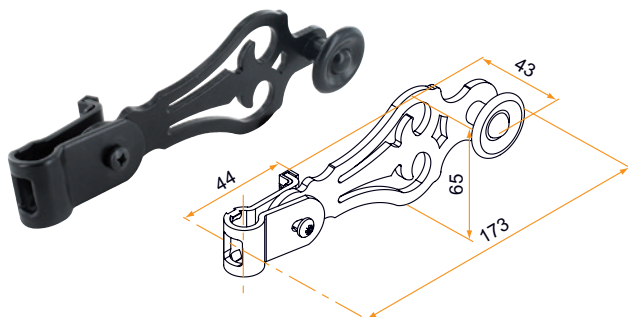


Colliers à commander séparément.



Accessoires dédiés à la Gamme Romantique

■ Poignée **ROMANTIQUE** sur panneton



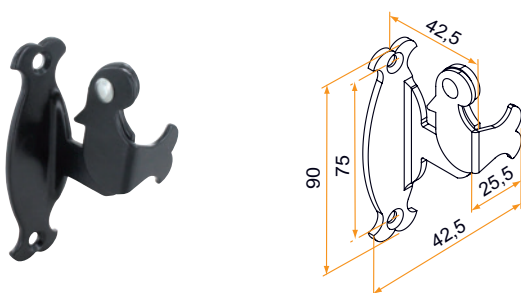
– En aluminium

Référence	Finition	Pièce composite	Gencod 3565920		
3ES92054	9005-30%	noir	17774 6	100	14
3ES91054	9016-80%	blanc	17764 7	100	14
3ES92054RAL	multi-RAL	noir	18589 5	1	14
3ES92054ABRAL	multi-RAL	blanc	22303 0	1	14



La référence en multi-RAL est vendue avec une protection en composite noir.

■ Support de poignée **ROMANTIQUE** avec sécurité - 2 points de fixation



– En aluminium

– Pour 2 vantaux

Référence	Finition	Gencod 3565920		
3ES92060	9005-30%	17779 1	100	14
3ES91060	9016-80%	17769 2	100	14

■ Support de poignée **ROMANTIQUE** sans sécurité - 2 points de fixation

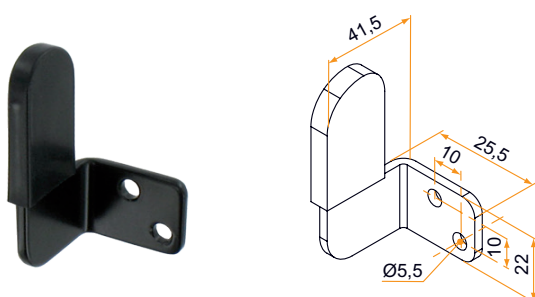


– En aluminium

– Pour 2 vantaux

Référence	Finition	Pièce composite	Gencod 3565920		
900558	9005-30%	noir	08842 4	100	14
3ES91061	9016-80%	blanc	17770 8	100	14
900558RAL	multi-RAL	noir	18590 1	1	14
900558ABRAL	multi-RAL	blanc	18590 1	1	14

■ Support de poignée **ROMANTIQUE** - 2 points de fixations - pour 1 vantail



– En aluminium

Référence	Finition	Pièce composite	Gencod 3565920		
900517	9005-30%	noir	03907 5	100	14
800517	9016-80%	blanc	03905 1	100	14
900517RAL	multi-RAL	noir	10103 1	1	14
900517ABRAL	multi-RAL	blanc	22265 1	1	14



Les + produits

- > S'adapte aux formes actuels de volets
- > Déclinable en couleur si besoin
- > Limite le nombre de références à stocker
- > Aucune étude d'intégration sur les volets à réaliser
- > Fixations adaptées à la nature du support

Description

- Design De Stijl.
- Poignée en aluminium et panneton en composite.
- Tube commun à l'ensemble de nos gammes d'espagnolettes en aluminium et composite.
- Compatible avec toutes nos gammes de colliers et embouts en aluminium et composite.
- Compatible avec les panneaux en aluminium (isolés et extrudés) et PVC des différents gammistes du marché.
- Trous de fixations des colliers et des supports compatibles avec des vis tôles, autoformeuses et rivets Ø4,8.



Espagnolette Standard



Espagnolettes Standard et ses accessoires

■ **Sachet d'espagnolette STANDARD avec embouts courts et support**



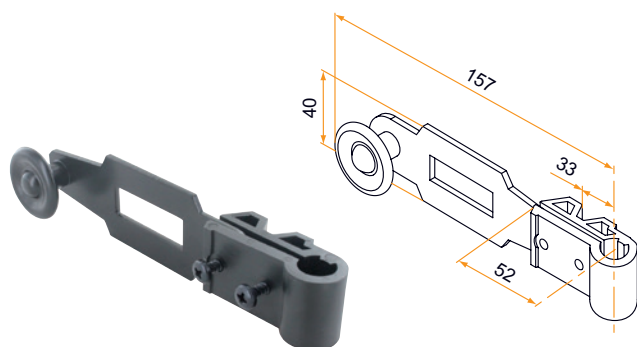
- Composition du sachet :
- 1 embout court haut en composite et vis
- 1 embout court bas en composite et vis
- 1 poignée Standard et vis
- 1 support de poignée Standard pour 2 vantaux en composite

Référence	Finition	Pièce composite	Gencod 3565920		
900524	9005-30%	noir	03657 9	25	14
800524	9016-80%	blanc	03010 2	25	14

Nous vous conseillons d'utiliser la «Cale pour support de poignée» et le «Collier aluminium plat» (consultez l'index) pour un volet avec U périphérique.
Prévoir 4 colliers par espagnolette.
Ajouter 1 ou 2 colliers pour les grandes longueurs.
Vis de fixation des embouts courts à commander séparément : vis CLBZ - Ø4,8xL.32 - inox | réf.4VI01002 (consultez l'index de la partie Accessoires inox).

Colliers à commander séparément.

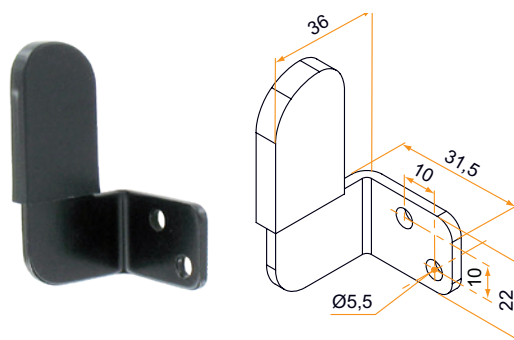
■ **Poignée STANDARD**



- Poignée en aluminium
- Panneton en composite

Référence	Finition	Pièce composite	Gencod 3565920		
5E516022	9005-30%	noir	16355 8	100	14
5E517022	9016-80%	blanc	16354 1	100	14

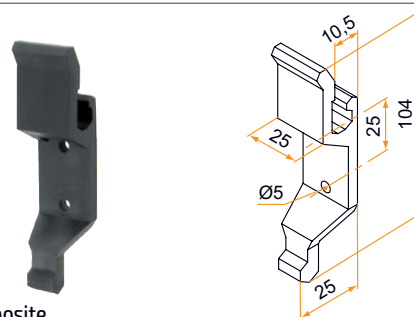
■ **Support de poignée STANDARD pour 1 vantail**



- En aluminium

Référence	Finition	Pièce composite	Gencod 3565920		
900516	9005-30%	noir	03906 8	100	14
800516	9016-80%	blanc	03904 4	100	14
900516RAL	multi-RAL	noir	15962 9	1	14
900516ABRAL	multi-RAL	blanc	22266 8	1	14

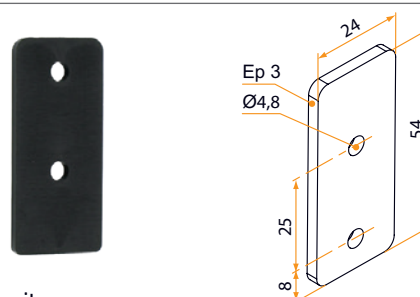
■ **Support de poignée STANDARD pour 2 vantaux**



- En composite

Référence	Finition	Gencod 3565920		
900553	noir	11521 2	100	14
800553	blanc	11522 9	100	14

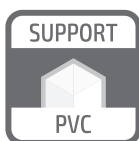
■ **Cale pour support de poignée**



- En composite

Référence	Finition	Gencod 3565920		
900407	noir	03636 4	100	14
800407	blanc	02995 3	100	SD

Gamme Standard Style



Les + produits

- > S'adapte aux formes actuels de volets
- > Déclinable en couleur si besoin
- > Limite le nombre de références à stocker
- > Aucune étude d'intégration sur les volets à réaliser
- > Fixations adaptées à la nature du support

Description

- Design revisité de la poignée standard avec des courbes tendues.
- Poignée en aluminium et panneton en composite
- Tube commun à l'ensemble de nos gammes d'espagnolettes en aluminium et composite.
- Compatible avec toutes nos gammes de colliers et embouts en aluminium et composite.
- Compatible avec les panneaux en aluminium (isolés et extrudés) et PVC des différents gammistes du marché.
- Trous de fixations des colliers et des supports compatibles avec des vis tôles, autoformeuses et rivets Ø4,8.



Espagnolette Standard Style



Espagnolettes Standard Style et ses accessoires

■ Sachet d'espagolette **STANDARD STYLE** avec embouts courts et support



Composition du sachet :

- 1 embout Alliance court haut en composite
- 1 embout Allianc court bas en composite
- 1 poignée Standard Syle en alumium montée sur panneton en composite
- 1 support de poignée Alliance sans sécurité - 2 points de fixation

Référence	Finition	Pièce composite	Gencod 3565920		
5ES16024	9005-30%	noir	18348 8	25	21
5ES17024	9016-80%	blanc	18349 5	25	21

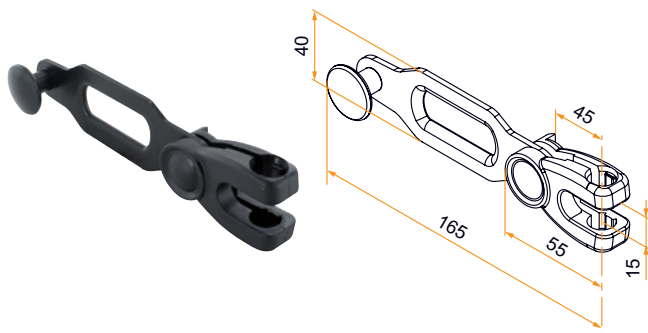


révoir 3 colliers par espagnolette.
Ajouter 1 ou 2 colliers pour les grandes longueurs.
Vis de fixation des embouts courts à commander séparément : vis CLBZ - Ø4,8xL.32 - inox | réf.4VI01002 (consultez l'index).



Colliers à commander séparément.

■ Poignée **STANDARD STYLE**

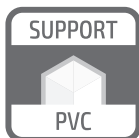


- Poignée en aluminium
- Panneton en composite

Référence	Finition	Pièce composite	Gencod 3565920		
5ES16023	9005-30%	noir	18346 4	100	21
5ES17023	9016-80%	blanc	18347 1	100	21



Gamme Alliance composite



Les + produits

- > S'adapte aux formes actuels de volets
- > Résistant aux conditions extérieurs
- > Limite le nombre de références à stocker
- > Aucune étude d'intégration sur les volets à réaliser
- > Fixations adaptées à la nature du support

Description

- Design fin et aéré.
- Entièrement en composite.
- Tube commun à l'ensemble de nos gammes d'espagnolettes en aluminium et composite.
- Compatible avec toutes nos gammes de colliers et embouts en aluminium et composite.
- Compatible avec les panneaux en aluminium (isolés et extrudés) et PVC des différents gammistes du marché.
- Trous de fixations des colliers et des supports compatibles avec des vis tôles, autoformeuses et rivets Ø4,8.



Espagnolette Alliance composite embouts courts



Espagnolettes Alliance composite avec embouts courts

■ Sachet d'espagnolette ALLIANCE EN COMPOSITE avec embouts courts, colliers et support



Composition du sachet :

- 1 embout Alliance court haut en composite
- 1 embout Alliance court bas en composite
- 1 poignée Alliance composite montée sur panneton
- 1 support de poignée Alliance - 2 points de fixation - composite
- 3 colliers plats en composite

Référence	Finition	Gencod 3565920		
5ES16020	noir	16353 4	25	21
5ES17020	blanc	16352 7	25	21



Prévoir 3 colliers par espagnolette.
Ajouter 1 ou 2 colliers pour les grandes longueurs.
Vis de fixation des embouts courts à commander séparément :
vis CLBZ - Ø4,8xL.32 - inox | réf.4VI01002 (consultez l'index
de la partie Accessoires inox).

■ Sachet d'espagnolette ALLIANCE EN COMPOSITE avec embouts courts et support



Composition du sachet :

- 1 embout Alliance court haut en composite
- 1 embout Alliance court bas en composite
- 1 poignée Alliance composite montée sur panneton
- 1 support de poignée Alliance - 2 points de fixation - composite

Référence	Finition	Gencod 3565920		
5ES16021	noir	16350 3	25	21
5ES17021	blanc	16351 0	25	21



Prévoir 3 colliers par espagnolette.
Ajouter 1 ou 2 colliers pour les grandes longueurs.
Vis de fixation des embouts courts à commander séparément :
vis CLBZ - Ø4,8xL.32 - inox | réf.4VI01002 (consultez l'index
de la partie Accessoires inox).



Colliers à commander séparément.



Espagnolettes Alliance composite avec embouts longs

 ■ Sachet d'espagnolette **ALLIANCE EN COMPOSITE** avec embouts longs, colliers et support

Composition du sachet :

- 1 embout Alliance long haut en composite
- 1 embout Alliance long bas en composite
- 1 poignée Alliance composite montée sur panneton
- 1 support de poignée Alliance - 2 points de fixation - composite
- 3 colliers plats en composite

Référence	Finition	Gencod 3565920		
5ES16019	noir	18023 4	25	21
5ES17019	blanc	18007 4	25	21



Prévoir 3 colliers par espagnolette.
Ajouter 1 ou 2 colliers pour les grandes longueurs.

 ■ Sachet d'espagnolette **ALLIANCE EN COMPOSITE** avec embouts longs et support

Composition du sachet :

- 1 embout Alliance long haut en composite
- 1 embout Alliance long bas en composite
- 1 poignée Alliance composite montée sur panneton
- 1 support de poignée Alliance - 2 points de fixation - composite

Référence	Finition	Gencod 3565920		
5ES16001	noir	11199 3	25	21
5ES17001	banc	11204 4	25	21



Prévoir 3 colliers par espagnolette.
Ajouter 1 ou 2 colliers pour les grandes longueurs.

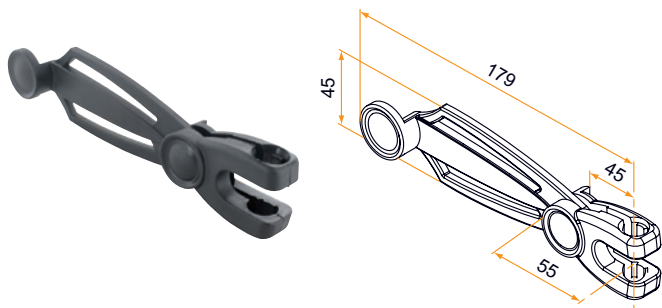


Colliers à commander séparément.



Accessoires dédiés à la gamme Alliance composite

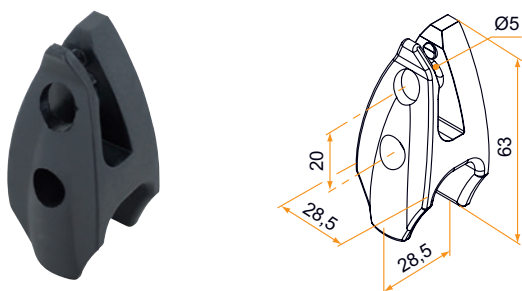
Poignée ALLIANCE composite sur panneton



- En composite

Référence	Finition	Gencod 3565920		
5ES16018	noir	14980 4	100	14
5ES17018	blanc	14981 1	100	14

Support de poignée ALLIANCE - 2 points de fixation - composite



- Pour 1 ou 2 vantaux

Référence	Finition	Gencod 3565920		
5ES16002	noir	11200 6	100	14
5ES17002	blanc	11205 1	100	14



Tubes

■ Tube rainuré en aluminium



Référence	L	Finition	Gencod 3565920		
3ES92009	1600	9005-30%	11187 0	10	14
3ES91009	1600	9016-80%	11184 9	10	14
3ES90008	1600	9010-30%	11193 1	10	14
3ES92009RAL	1600	multi-RAL	11190 0	1	14
3ES92008	2400	9005-30%	11186 3	10	14
3ES91008	2400	9016-80%	11183 2	10	14
3ES90007	2400	9010-30%	11192 4	10	14
3ES92008RAL	2400	multi-RAL	11189 4	1	14
3ES92007	3200	9005-30%	11185 6	10	14
3ES91007	3200	9016-80%	11182 5	10	14
3ES90006	3200	9010-30%	11191 7	10	14
3ES92007RAL	3200	multi-RAL	11188 7	1	14
3ES92001	4800	9005-30%	11196 2	10	14
3ES91001	4800	9016-80%	11195 5	10	14
3ES90005	4800	9010-30%	11197 9	10	14



Calcul de la longueur du tube avec embouts courts Alliance (aluminium et composite) et Romantique :
L. tube = L. totale de l'espagnolette - 18 mm

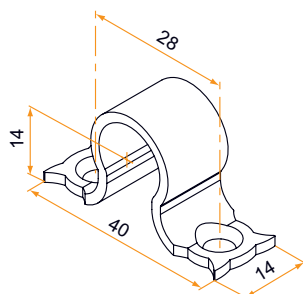
Calcul de la longueur du tube avec embouts longs Alliance (aluminium et composite) :
L. tube = L. totale de l'espagnolette - 90 mm

Calcul de la longueur du tube avec embouts courts en composite :
L. tube = L. totale de l'espagnolette - 10 mm



Colliers

■ Collier plat en aluminium

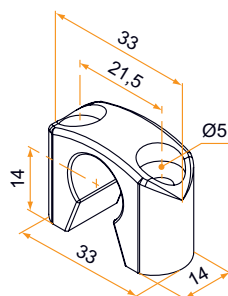


Référence	Finition	Gencod 3565920		
3ES92005	9005-30%	11857 2	300	7
3ES91005	9016-80%	11856 5	300	7
3ES92005RAL	multi-RAL	11858 9	1	14



Recommandé pour embouts longs aluminium.

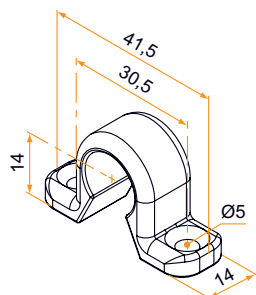
■ Collier compact



– En composite

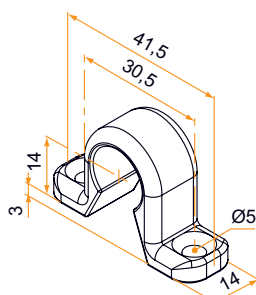
Référence	Finition	Gencod 3565920		
5ES92001	noir	11236 5	300	14
5ES91001	blanc	11231 0	300	14

■ Collier plat en composite



Référence	Finition	Gencod 3565920		
5ES92004	noir	11239 6	300	7
5ES91004	blanc	11234 1	300	7

■ Collier décalé

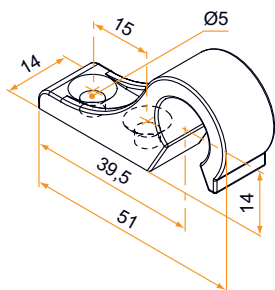


– En composite

Référence	Finition	Gencod 3565920		
5ES92002	noir	11237 2	300	7
5ES91002	blanc	11232 7	300	7

Colliers

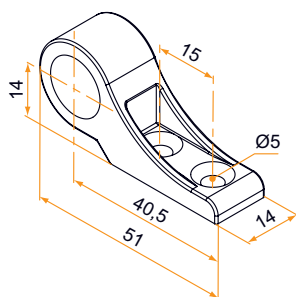
■ Collier déporté ouvert pour embouts longs



– En composite

Référence	Finition	Gencod 3565920		
5ES92005	noir	11240 2	300	14
5ES91005	blanc	11235 8	300	14

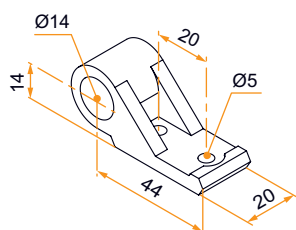
■ Collier déporté fermé



– En composite

Référence	Finition	Gencod 3565920		
5ES92003	noir	11238 9	300	14
5ES91003	blanc	11233 4	300	14

■ Collier déporté large



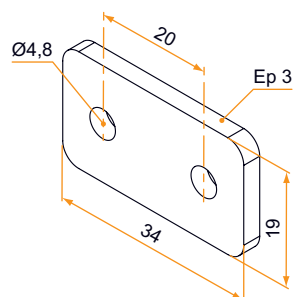
– En composite

Référence	Finition	Gencod 3565920		
900523	noir	03656 2	40	14
800523	blanc	03009 6	40	14



Utiliser le collier et la cale de collier pour volet avec U périphérique, ces deux produits ne sont compatibles qu'entre eux.

■ Cale composite



Référence	Finition	Gencod 3565920		
900406	noir	03635 7	100	14
800406	blanc	02994 6	100	14



Compatible uniquement avec le collier déporté large.

Embouts

■ Embout ALLIANCE long haut en aluminium



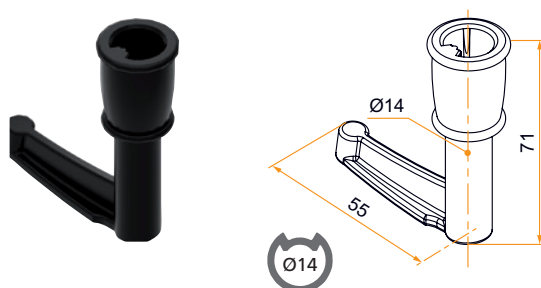
- À emmancher

Référence	Finition	Gencod 3565920		
3ES92038	9005-30%	15395 5	100	7
3ES91038	9016-80%	15396 2	100	7
3ES92038RAL	multi-RAL	18389 1	1	14



Calcul de la longueur du tube :
L. tube = L. totale de l'espagnolette - 90 mm.

■ Embout ALLIANCE long bas en aluminium



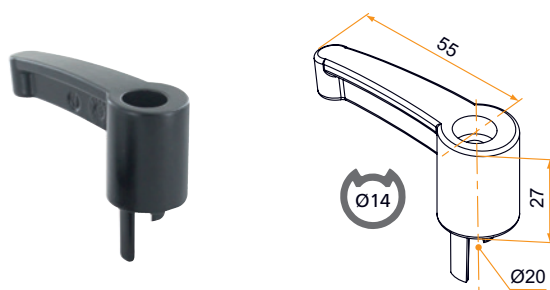
- À emmancher

Référence	Finition	Gencod 3565920		
3ES92040	9005-30%	15401 3	100	7
3ES91040	9016-80%	15402 0	100	7
3ES92040RAL	multi-RAL	18390 7	1	14



Calcul de la longueur du tube :
L. tube = L. totale de l'espagnolette - 90 mm.

■ Embout ALLIANCE court haut en aluminium



- À visser

Référence	Finition	Gencod 3565920		
3ES92039	9005-30%	15398 6	100	14
3ES91039	9016-80%	15399 3	100	14
3ES92039RAL	multi-RAL	18242 9	1	14

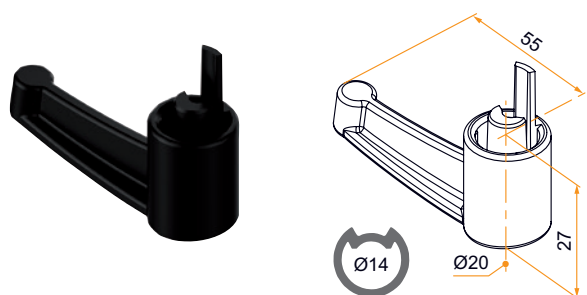


Calcul de la longueur du tube :
L. tube = L. totale de l'espagnolette - 18 mm.



Vis de fixation des embouts courts
à commander séparément :
vis tôle CBL TORX - Ø4,8xL.32 - inox
(consultez l'index).

■ Embout ALLIANCE court bas en aluminium



- À visser

Référence	Finition	Gencod 3565920		
3ES92041	9005-30%	15404 4	100	14
3ES91041	9016-80%	15405 1	100	14
3ES92041RAL	multi-RAL	18241 2	1	14



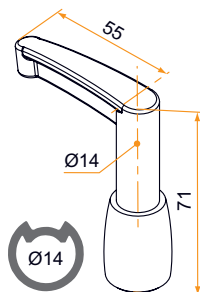
Calcul de la longueur du tube :
L. tube = L. totale de l'espagnolette - 18 mm.



Vis de fixation des embouts courts
à commander séparément :
vis tôle CBL TORX - Ø4,8xL.32 - inox
(consultez l'index).

Embouts

■ Embout **ALLIANCE** long haut en composite



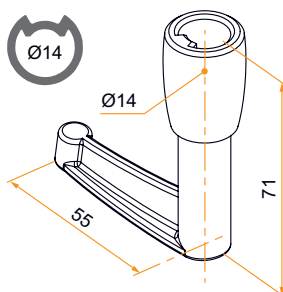
- À emmancher

Référence	Finition	Gencod 3565920		
5ES16003	noir	11201 3	100	14
5ES17003	blanc	11206 8	100	14



Calcul de la longueur du tube :
L. tube = L. totale de l'espagnolette - 90 mm.

■ Embout **ALLIANCE** long bas en composite



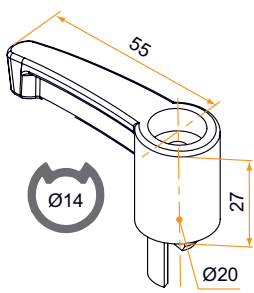
- À emmancher

Référence	Finition	Gencod 3565920		
5ES16004	noir	11202 0	100	14
5ES17004	blanc	11207 5	100	14



Calcul de la longueur du tube :
L. tube = L. totale de l'espagnolette - 90 mm.

■ Embout **ALLIANCE** court haut en composite



- À visser

Référence	Finition	Gencod 3565920		
5ES16010	noir	14563 9	100	14
5ES17015	blanc	14562 2	100	14

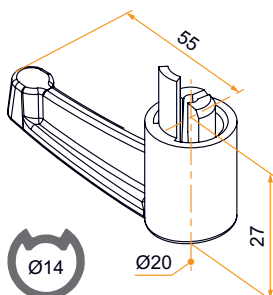


Calcul de la longueur du tube :
L. tube = L. totale de l'espagnolette - 18 mm.



Vis de fixation des embouts courts à commander séparément : vis tôle CBL TORX - Ø4,8xL.32 - inox (consultez l'index).

■ Embout **ALLIANCE** court bas en composite



- À visser

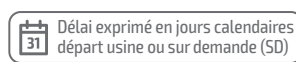
Référence	Finition	Gencod 3565920		
5ES16011	noir	14565 3	100	14
5ES17016	blanc	14564 6	100	14



Calcul de la longueur du tube :
L. tube = L. totale de l'espagnolette - 18 mm.

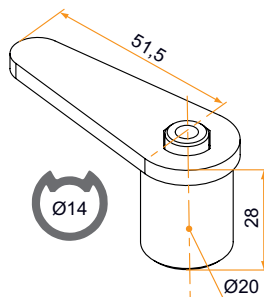


Vis de fixation des embouts courts à commander séparément : vis tôle CBL TORX - Ø4,8xL.32 - inox (consultez l'index).



Embouts

■ Embout ROMANTIQUE haut



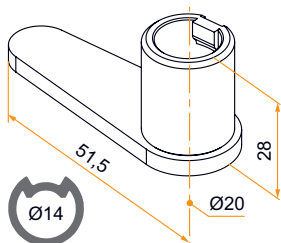
- En aluminium
- À visser

Référence	Finition	Gencod 3565920		
900554	9005-30%	05690 4	100	14
800554	9016-80%	05688 1	100	14
900554RAL	multi-RAL	14996 5	1	14



Calcul de la longueur du tube :
L. tube = L. totale de l'espagnolette - 18 mm.

■ Embout ROMANTIQUE bas



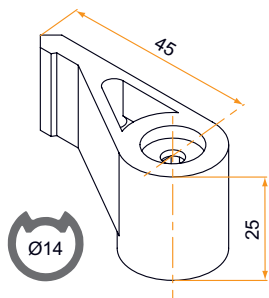
- En aluminium
- À visser

Référence	Finition	Gencod 3565920		
900555	9005-30%	05691 1	100	14
800555	9016-80%	05689 8	100	14
900555RAL	multi-RAL	14997 2	1	14



Calcul de la longueur du tube :
L. tube = L. totale de l'espagnolette - 18 mm.

■ Embout court haut



- En composite
- À visser

Référence	Finition	Gencod 3565920		
900552	noir	05653 9	100	14
800522	blanc	03008 9	100	14

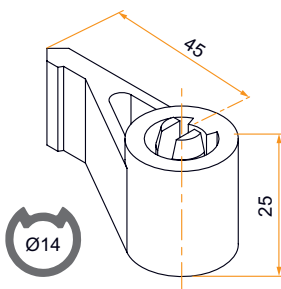


Calcul de la longueur du tube :
L. tube = L. totale de l'espagnolette - 10 mm.



Vis compatible avec cet embout :
vis tôle FBZ Ø6,3xL.32 - inox.

■ Embout court bas



- En composite
- À visser

Référence	Finition	Gencod 3565920		
900551	noir	05651 5	100	14
800521	blanc	03007 2	100	14



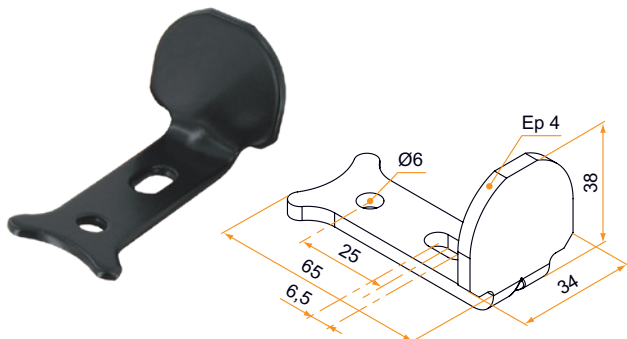
Calcul de la longueur du tube :
L. tube = L. totale de l'espagnolette - 10 mm.



Vis compatible avec cet embout :
vis tôle FBZ Ø6,3xL.32 - inox.

Butées

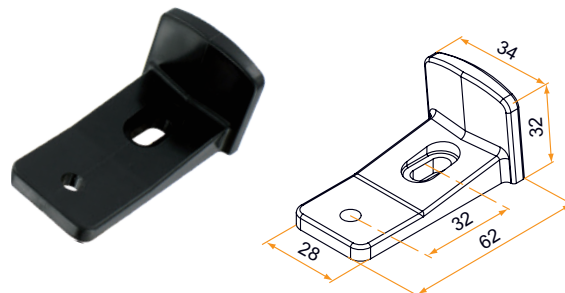
■ Butée d'espagnolette **ATLANTIQUE**



– En aluminium

Référence	Finition	Gencod 3565920		
800387	9005-30%	03912 9	100	7
8003886	9016-80%	06938 6	100	7
800387RAL	multi-RAL	07532 5	1	14

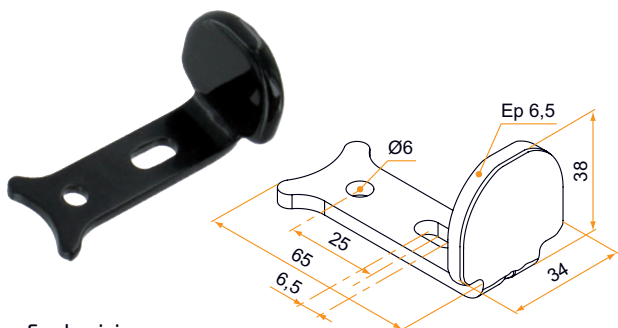
■ Butée **ALLIANCE EN COMPOSITE**



– En composite

Référence	Finition	Gencod 3565920		
5ES16005	noir	11203 7	500	7
5ES17005	blanc	11208 2	500	7

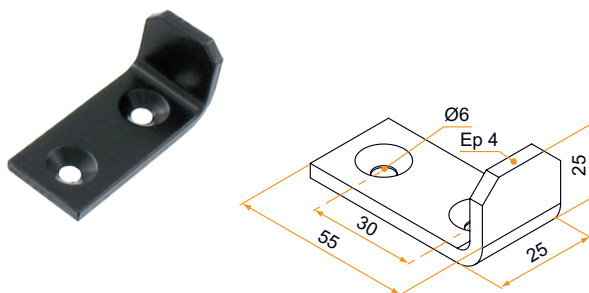
■ Butée d'espagnolette **ATLANTIQUE** avec protection en composite surmoulée



– En aluminium

Référence	Finition	Gencod 3565920		
3ES92061	9005-30%	17780 7	100	14
3ES91062	9016-80%	17771 5	100	14

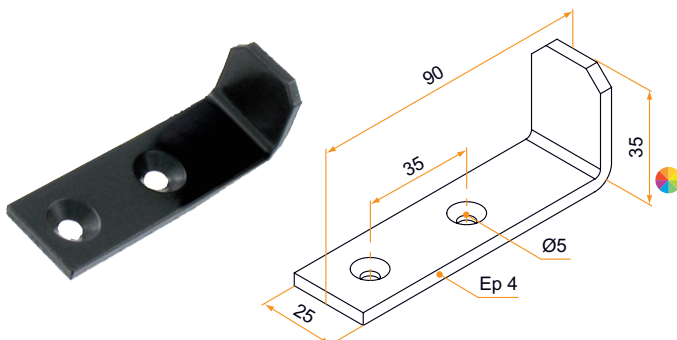
■ Butée d'espagnolette **STANDARD**



– En aluminium

Référence	Finition	Gencod 3565920		
900401	9005-30%	03632 6	100	14
8004016	9016-80%	06270 7	100	14
900401RAL	multi-RAL	08125 8	1	14

■ Butée d'espagnolette **STANDARD** rallongée



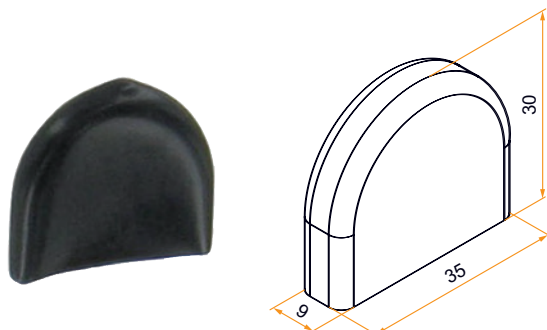
– En aluminium

Référence	Finition	Gencod 3565920		
3ES92045	9005-30%	15854 7	10	14
3ES91045	9016-80%	15855 4	10	14
3ES92045RAL	multi-RAL	20271 4	1	14



Protections

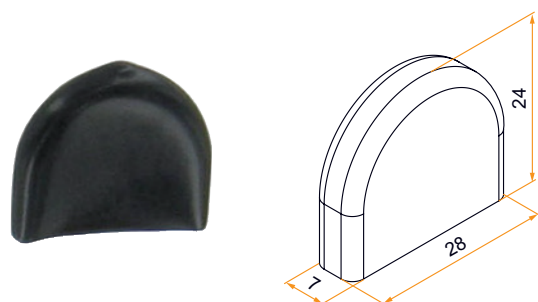
■ Protection de butée ATLANTIQUE



– En composite

Référence	Finition	Gencod 3565920		
900566	noir	06205 9	100	7
900564	blanc	06204 2	100	7

■ Protection de butée STANDARD

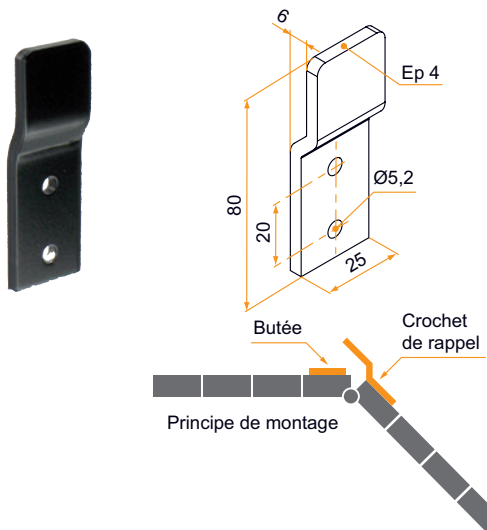


– En composite

Référence	Finition	Gencod 3565920		
900562	noir	06203 5	100	14
900560	blanc	06202 8	100	SD

Crochets

■ Crochet de rappel contre-coudé - Ep.6

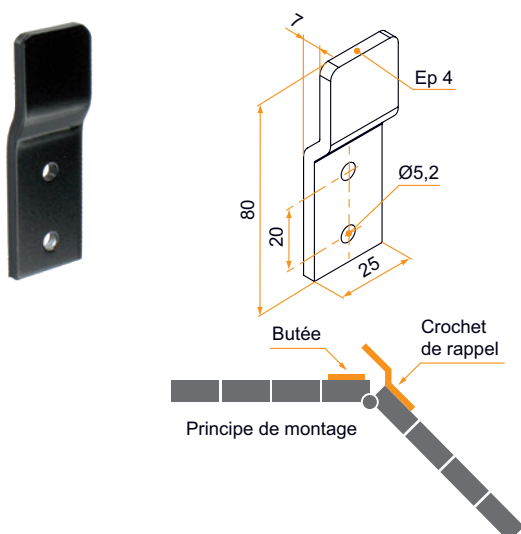


- En aluminium
- Pour volet double
- Choisir le contre coude du crochet en fonction de l'épaisseur de la butée

Référence	Finition	Gencod 3565920		
900404	9005-30%	03633 3	100	7
8004046	9016-80%	06272 1	100	7
900404RAL	multi-RAL	10066 9	1	14

Compatible avec :
 - Butée d'espagnolette Atlantique
 - Butée d'espagnolette Standard
 Consultez l'index.

■ Crochet de rappel contre-coudé - Ep.7

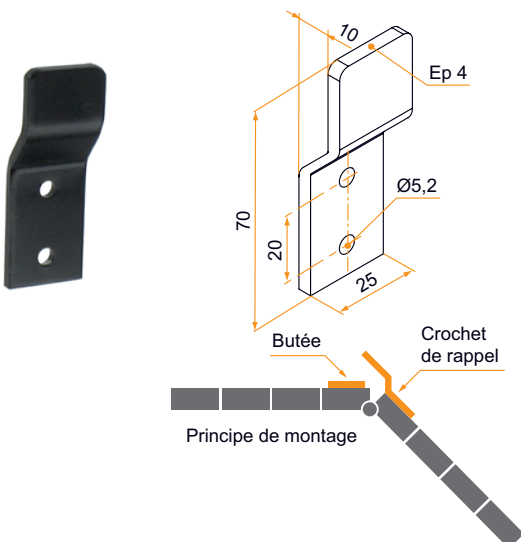


- En aluminium
- Pour volet double
- Choisir le contre coude du crochet en fonction de l'épaisseur de la butée

Référence	Finition	Gencod 3565920		
3ES92069	9005-30%	18215 3	100	14
3ES91068	9016-80%	18216 0	100	14
3ES92069RAL	multi-RAL	18230 6	1	14

Compatible avec :
 - Butée d'espagnolette Atlantique avec protection en composite
 Consultez l'index.

■ Crochet de rappel contre-coudé - Ep.10



- En aluminium
- Pour volet double
- Choisir le contre coude du crochet en fonction de l'épaisseur de la butée

Référence	Finition	Gencod 3565920		
3ES92018	9005-30%	13524 1	100	14
3ES91018	9016-80%	13525 8	100	14
3ES92018RAL	multi-RAL	13647 7	1	14

Compatible avec :
 - Butée Alliance en composite
 Consultez l'index.

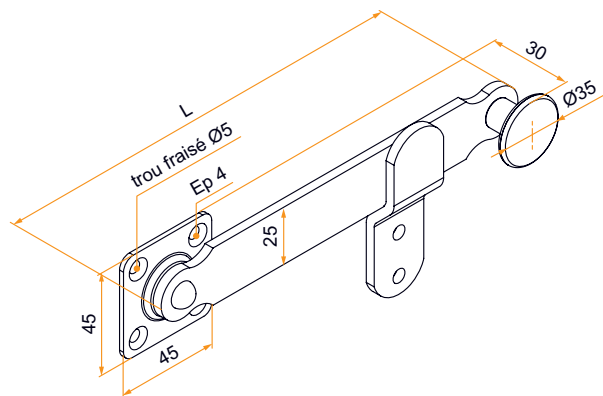


Fléau de persienne et support

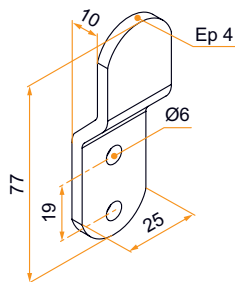
■ Fléau de persienne avec support en aluminium



Référence	L	Finition	Gencod 3565920		
SFU001N53	180	9005-30%	20339 1	10	21
SFU001B68	180	9016-80%	20340 7	10	21
SFU001RAL	180	multi-RAL	20341 4	1	21
SFU002N53	250	9005-30%	20343 8	10	21
SFU002B68	250	9016-80%	20344 5	10	21
SFU002RAL	250	multi-RAL	20345 2	1	21



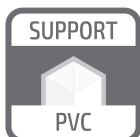
■ Support pour fléau de persienne en aluminium



Référence	Finition	Gencod 3565920		
SFU003N53	9005-30%	20347 6	50	21
SFU003B68	9005-80%	20348 3	50	21



Les produits de cette page sont **À COMMANDER CHEZ TIRARD SAS**



Unique sur le marché de la fermeture, cette crémonne d'une épaisseur très réduite s'adapte parfaitement aux volets coulissants, portes de garage ou aux volets battants.

Elle est disponible en 2 versions :

- avec bouton de manoeuvre pour un encombrement réduit
- avec boucle, pour faciliter la préhension

Sa fonction blocage des tringles est assurée lors de la rotation du bouton. Il est donc impossible de rétracter les tringles en appuyant sur leurs extrémités.

Les + produits

- > Encombrement réduit à 10 mm
- > Fonction blocage des tringles
- > Commande rotative 180°

Finition

- Déclinée en RAL 9005, 9016, 9010.
- Laquable multi-RAL.

Description

- Encombrement :
 - avec bouton : 10 mm
 - avec boucle : 20 mm
- Sortie du pêne haut et bas : 20 mm.
- Tringle en demi-lune en aluminium.
- Coulisseau anti-bruit et anti-trace.



Peut être réalisée à la demande en fabrication spéciale (voir fiche EQR-ADV-034).



klt crémonne SX avec bouton

Avec bouton

Avec boucle

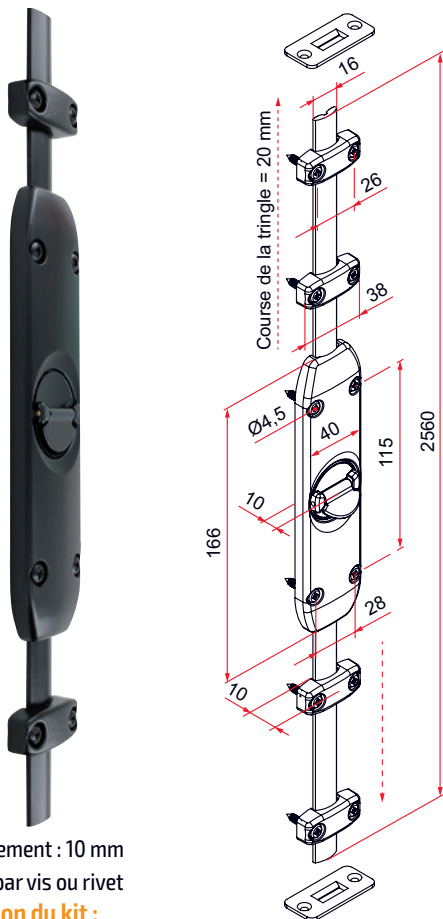


Kits crémones SX



Les produits de cette page sont À COMMANDER CHEZ TIRARD SAS

Kit crémones SX avec bouton



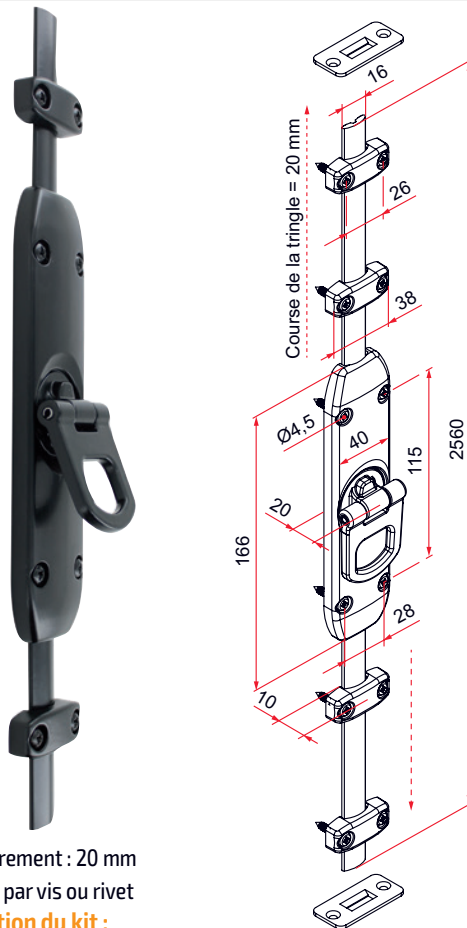
- Encombrement : 10 mm
- Fixation par vis ou rivet

Composition du kit :

- 1 boîtier avec bouton, 6 coulisseaux, 2 tringles poinçonnées de 1,25m, 2 gâches composite, 1 sachet comprenant : 4 vis pour gâche et 16 vis CBLZ ST 3,9x19 de la couleur du boîtier

Référence	Finition	Gencod 3661598		
KCV001N53	9005-30%	04889 7	1	7
KCV001B68	9016-80%	04952 8	1	14
KCV001B03	9010-30%	04953 5	1	14
KCV001RAL	multi-RAL	04954 2	1	21

Kit crémones SX avec boucle



- Encombrement : 20 mm
- Fixation par vis ou rivet

Composition du kit :

- 1 boîtier avec boucle, 6 coulisseaux, 2 tringles poinçonnées de 1,25m, 2 gâches composite, 1 sachet comprenant : 4 vis pour gâche et 16 vis CBLZ ST 3,9x19 de la couleur du boîtier

Référence	Finition	Gencod 3661598		
KCG001N53	9005-30%	04891 0	1	7
KCG001B68	9016-80%	04955 9	1	7
KCG001B03	9010-30%	04956 6	1	7
KCG001RAL	multi-RAL	04957 3	1	21

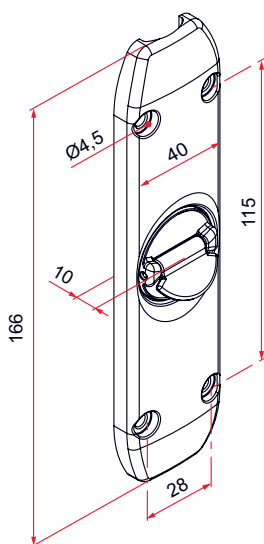


Crémone SX



Les produits de cette page sont À COMMANDER CHEZ TIRARD SAS

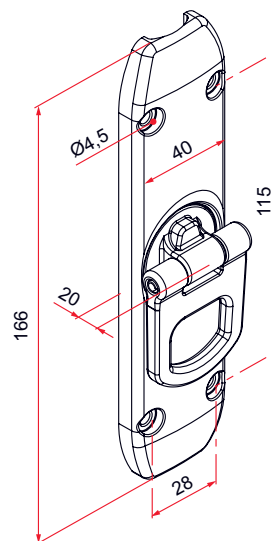
■ Crémone SX avec bouton



- En zamak
- Encombrement : 10 mm
- Fixation par vis ou rivet

Référence	Finition	Gencod 3661598		
CVZ001N53	9005-30%	04850 7	10	7
CVZ001B68	9016-80%	04933 7	10	14
CVZ001B03	9010-30%	04934 4	10	14

■ Crémone SX avec boucle



- En zamak
- Encombrement : 20 mm
- Fixation par vis ou rivet

Référence	Finition	Gencod 3661598		
CGZ001N53	9005-30%	04854 5	10	7
CGZ001B68	9016-80%	04935 1	10	7
CGZ001B03	9010-30%	04936 8	10	7

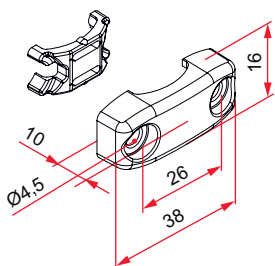


Accessoires dédiés à la crémone SX



Les produits de cette page sont À COMMANDER CHEZ TIRARD SAS

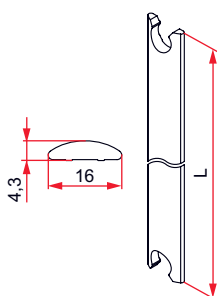
Coulisseau



- En zamak
- Anti-bruit et anti-trace

Référence	Finition	Gencod 3661598		
ASZ001N53	9005-30%	04858 3	40	7
ASZ001B68	9016-80%	04859 0	40	7
ASZ001B03	9010-30%	04937 5	40	7
ASZ002N53	9005-30%	04938 2	2	7
ASZ002B68	9016-80%	04860 6	2	7
ASZ002B03	9010-30%	04939 9	2	7

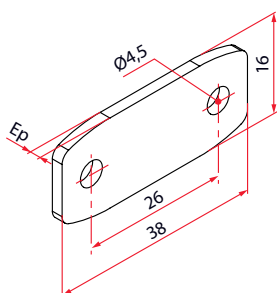
Tringle - 16x4



- En aluminium
- Forme en demi-lune
- Poinçonnée aux 2 extrémités

Référence	L	Finition	Gencod 3661598		
ASU001N53	1600	9005-30%	04874 3	10	7
ASU001B68	1600	9016-80%	04940 5	10	7
ASU001B03	1600	9010-30%	04941 2	10	7
ASU002N53	2000	9005-30%	04943 6	10	7
ASU002B68	2000	9016-80%	04875 0	10	7
ASU002B03	2000	9010-30%	04944 3	10	7
ASU003N53	2500	9005-30%	04946 7	10	7
ASU003B68	2500	9016-80%	04947 4	10	7
ASU003B03	2500	9010-30%	04948 1	10	7
ASU003RAL	2500	multiRAL	04876 7	1	21

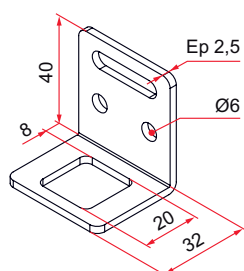
Cale de coulisseau



- En aluminium

Référence	Ep	Finition	Gencod 3661598		
AVU001N53	2	9005-30%	05100 2	100	14
AVU001B68	2	9016-80%	05107 1	100	14
AVU001B03	2	9010-30%	05108 8	100	14
AVU001RAL	2	multi-RAL	05109 5	1	21
AVU002N53	4	9005-30%	05102 6	100	7
AVU002B68	4	9016-80%	05111 8	100	7
AVU002B03	4	9010-30%	05110 1	100	14
AVU002RAL	4	multi-RAL	05112 5	1	21

Gâche pour volet coulissant



- En inox

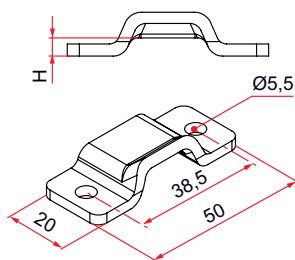
Référence	Finition	Gencod 3661598		
GAN001N53	9005-30%	04966 5	1	14
GAN001B68	9016-80%	04965 8	1	14
GAN001B03	9010-30%	04964 1	1	14

Accessoires dédiés à la crémonne SX



Les produits de cette page sont **À COMMANDER CHEZ TIRARD SAS**

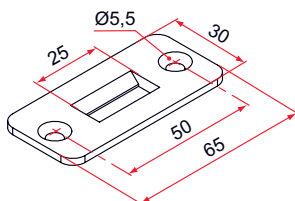
■ Gâche en applique



– En aluminium

Référence	H	Finition	Gencod 3661598		
GAU001N53	4,5	9005-30%	04961 0	1	14
GAU001B68	4,5	9016-80%	04960 3	1	7
GAU001B03	4,5	9010-30%	04959 7	1	14
GAU001RAL	4,5	multi-RAL	04962 7	1	21
GAU002N53	6	9005-30%	05157 6	1	14
GAU002B68	6	9016-80%	05156 9	1	14
GAU002B03	6	9010-30%	05155 2	1	14
GAU002RAL	6	multi-RAL	05158 3	1	21

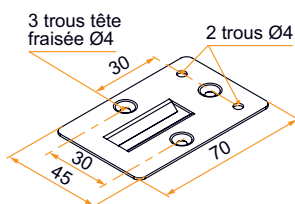
■ Gâche pour seuil et linteau en composite



– Atténue le bruit de battement des tringles

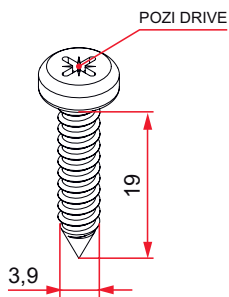
Référence	Finition	Gencod 3661598		
CG592003	noir	02294 1	1	7

■ Gâche pour seuil et linteau en inox



Référence	Finition	Gencod 3661598		
CJ392006SAT	9005-30%	04693 0	10	7
CJ392006BRI	9005-80%	04694 7	10	7
CJ391003	9016-80%	04502 5	10	7
CJ390003	9010-30%	00276 9	10	7
CJ3XX006	multi-RAL	04179 9	1	21

■ Vis CBLZ ST3,9x19

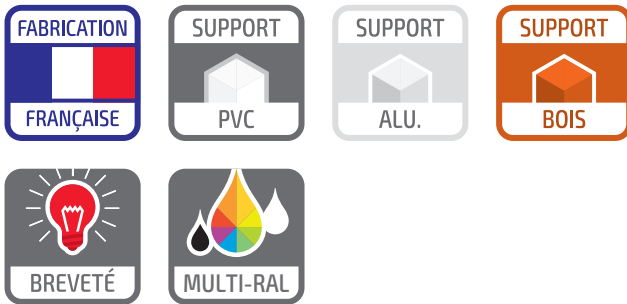


– En inox

Référence	Finition	Gencod 3661598		
VIN001N53	9005-30%	04949 8	500	7
VIN001B68	9016-80%	04950 4	500	7
VIN001B03	9010-30%	04951 1	500	7



Système de pentures droites réglables invisible InviRenov®



Le système breveté InviRenov® permet un réglage invisible de pentures droites tout en conservant un esthétisme de pentures droites fixes, avant fixation définitive.

Spécialement conçu pour la rénovation, il possède un système d'ajustement sur 2 axes (x et y) pouvant s'adapter aux gonds déjà en place. Le réglage est ensuite verrouillé par des vis de fixation qui assurent la stabilité du système dans le temps.

Celui-ci se décline sur deux principes de montage :

- Montage penture/contre-penture
- Montage penture/barre

Les + produits

- > Invisibilité du système de réglage
- > Simplicité d'installation
- > Esthétisme des volets inaltéré

Spécificités du montage penture/contre-penture

- L'installation est aisée et se fait en toute sécurité : réglage à l'intérieur lorsque les volets sont à l'étage (réglage traditionnellement à l'extérieur).

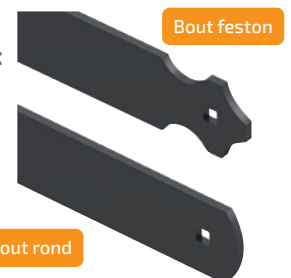
Spécificités du montage penture/barre

- Basé sur le même principe d'ajustement et d'invisibilité, cette configuration est conçue pour s'adapter à l'esthétisme des volets avec barre écharpe.

Finition

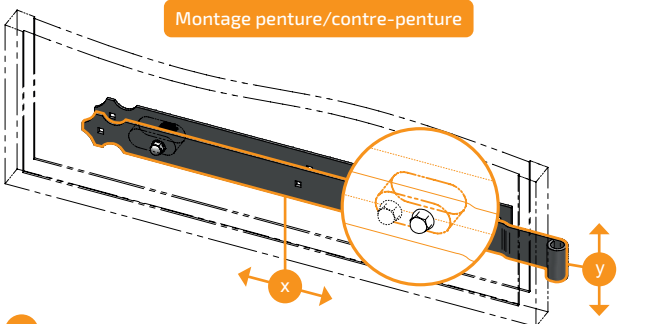
- Déclinée en 2 types de bouts : feston ou rond

Possibilité d'obtenir les pentures, contre-pentures et kits en RAL 9010 30% TB. Nous consulter.



Montage pour volet simple

Montage penture/contre-penture



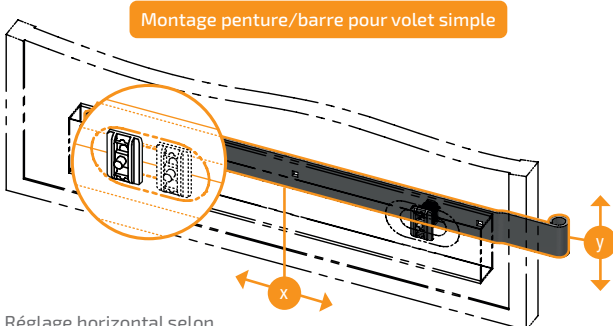
- x Réglage horizontal selon la taille d'usinage : mini = 0 mm/ maxi = 25 mm
- y Réglage vertical : course totale de 14 mm

Composition du kit :

- 2 écrous alu. M7 ou 6 ou 2 douilles T3C en fonction du kit choisi
- 2 douilles tech : la longueur varie en fonction de l'épaisseur du volet
- 2 vis TRCC 7 ou 6 ou 2 vis T3C : longueur adaptée en fonction de l'épaisseur du volet



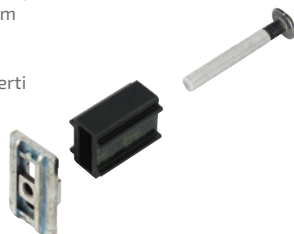
Montage penture/barre pour volet simple



Réglage horizontal selon la taille d'usinage : mini = 0 mm/ maxi = 25 mm
Réglage vertical : course totale de 14 mm

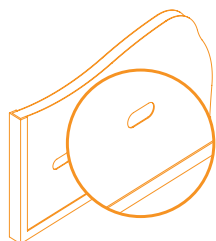
Composition du kit :

- 2 SE Contre-plaque Zn bleu + écrou serti
- 2 douilles tech : la longueur varie en fonction de l'épaisseur du volet
- 2 vis TRCC 7 ou 6 : longueur adaptée en fonction de l'épaisseur du volet



Kit InviRenov® pour montage penture contre-penture

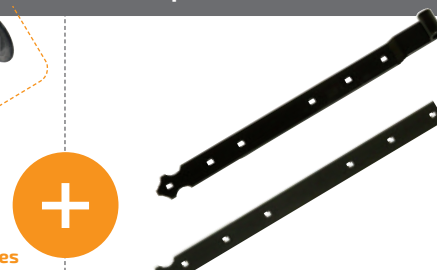
Système InviRenov® pour montage d'un ensemble penture/contre-penture



1 Usinez vos panneaux de volets en fonction du besoin de réglage (voir notice de montage).



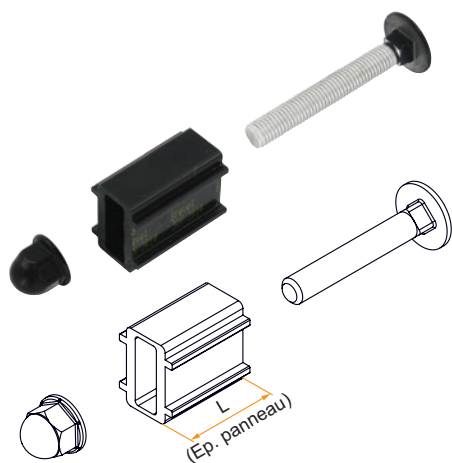
2 Choisissez votre kit InviRenov® en fonction de l'épaisseur de vos volets.



3 Choisissez vos pentures et contre-pentures en fonction de la largeur de vos volets.

Kit INVIRENOV® pour montage penture contre-penture - trous carrés de 6,5

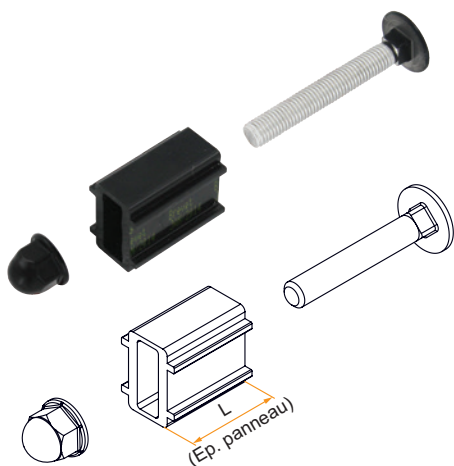
- En aluminium



Référence	L	Finition	Gencod 3565920		
KIU006N53	20	9005-30%	19627 3	100	21
KIU006B68	20	9016-80%	19632 7	100	21
KIU006RAL	20	multi-RAL	19642 6	1	21
KIU007N53	24	9005-30%	19628 0	100	14
KIU007B68	24	9016-80%	19633 4	100	14
KIU007RAL	24	multi-RAL	19643 3	1	14
KIU008N53	27	9005-30%	19629 7	100	14
KIU008B68	27	9016-80%	19634 1	100	14
KIU008RAL	27	multi-RAL	19644 0	1	14
KIU009N53	28	9005-30%	19630 3	100	14
KIU009B68	28	9016-80%	19635 8	100	14
KIU009RAL	28	multi-RAL	19645 7	1	14
KIU047N53	29	9005-30%	22565 2	100	14
KIU047RAL	29	multi-RAL	22566 9	1	14
KIU010N53	30	9005-30%	19631 0	100	14
KIU010B68	30	9016-80%	19636 5	100	14
KIU010RAL	30	multi-RAL	19923 6	1	14

Kit INVIRENOV® pour montage penture contre-penture - trous carrés de 7,5

- En aluminium



Référence	L	Finition	Gencod 3565920		
KIU001N53	20	9005-30%	19606 8	100	21
KIU001B68	20	9016-80%	19612 9	100	21
KIU001RAL	20	multi-RAL	19622 8	1	21
KIU002N53	24	9005-30%	19607 5	100	14
KIU002B68	24	9016-80%	19613 6	100	14
KIU002RAL	24	multi-RAL	19623 5	1	14
KIU003N53	27	9005-30%	19609 9	100	14
KIU003B68	27	9016-80%	19614 3	100	14
KIU003RAL	27	multi-RAL	19624 2	1	14
KIU004N53	28	9005-30%	19610 5	100	14
KIU004B68	28	9016-80%	19615 0	100	14
KIU004RAL	28	multi-RAL	19625 9	1	14
KIU005N53	30	9005-30%	19611 2	100	14
KIU005B68	30	9016-80%	19616 7	100	14
KIU005RAL	30	multi-RAL	19626 6	1	14

Kit InviRenov® pour montage penture contre-penture

Système InviRenov®/T3C pour montage d'un ensemble penture/contre-penture

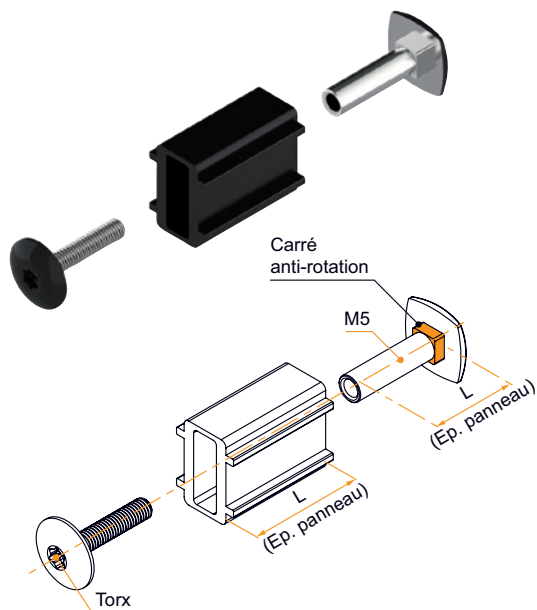
1 Usinez vos panneaux de volets en fonction du besoin de réglage (voir notice de montage).

2 Choisissez votre kit InviRenov®/T3C en fonction de l'épaisseur de vos volets.

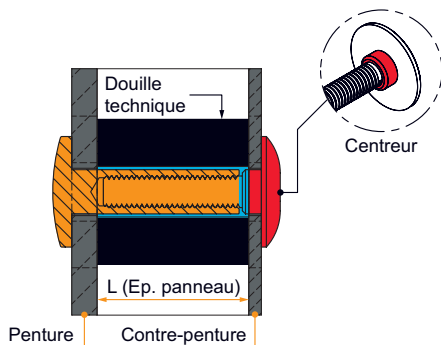
3 Choisissez vos pentures et contre-pentures en fonction de la largeur de vos volets.

Kit INVIRENOV®/T3C pour montage penture contre-penture - trous carrés de 7,5

- En aluminium

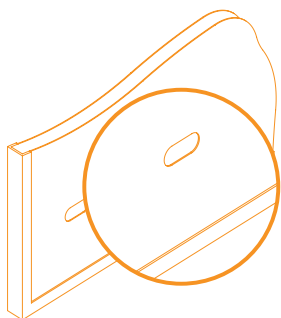


Référence	L	Finition	Gencod 3565920		
KIU036N53	24	9005-30%	21828 9	100	14
KIU036B68	24	9016-80%	21829 6	100	14
KIU036RAL	24	multi-RAL	21830 2	1	14
KIU037N53	25	9005-30%	21831 9	100	14
KIU037B68	25	9016-80%	21832 6	100	14
KIU037RAL	25	multi-RAL	21833 3	1	14
KIU038N53	27	9005-30%	21834 0	100	14
KIU038B68	27	9016-80%	21835 7	100	14
KIU038RAL	27	multi-RAL	21836 4	1	14
KIU039N53	28	9005-30%	21837 1	100	14
KIU039B68	28	9016-80%	21838 8	100	14
KIU039RAL	28	multi-RAL	21839 5	1	14
KIU040N53	30	9005-30%	21840 1	100	14
KIU040B68	30	9016-80%	21841 8	100	14
KIU040RAL	30	multi-RAL	21842 5	1	14
KIU032N53	32	9005-30%	21774 9	100	14
KIU032B68	32	9016-80%	21827 2	100	14
KIU032RAL	32	multi-RAL	21775 6	1	14

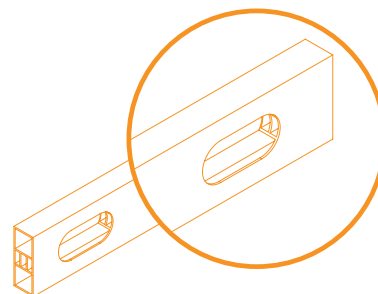


Kit InviRenov® pour montage penture barre

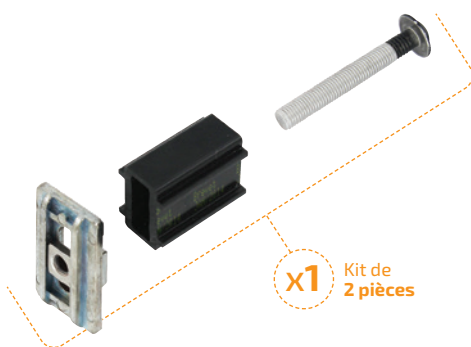
Système InviRenov® pour montage d'un ensemble penture/barre



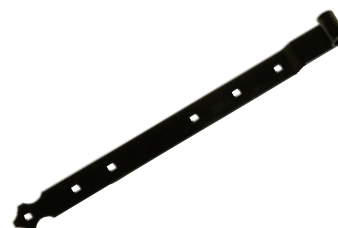
1 **Usinez vos panneaux** de volets en fonction du besoin de réglage (voir notice de montage)



2 **Usinez vos barres** en fonction du besoin de réglage (voir notice de montage)

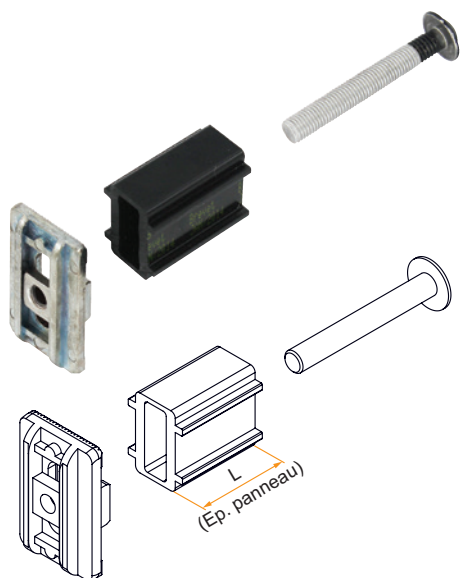


3 **Choisissez votre kit InviRenov®** en fonction de l'épaisseur de vos volets



4 **Choisissez votre kit InviRenov®** en fonction de l'épaisseur de vos volets.

Kit INVIRENOV® pour montage penture barre - trous carrés de 6,5 et 7,5



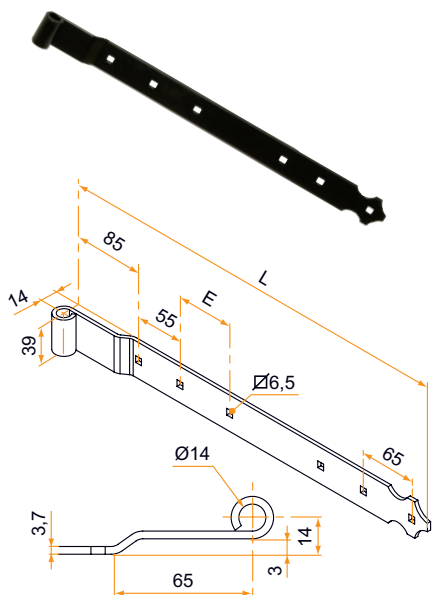
– En aluminium

Référence	L	Finition	Gencod 3565920		
KIU016N53	20	9005-30%	19667 9	100	21
KIU016B68	20	9016-80%	19672 3	100	21
KIU016RAL	20	multi-RAL	19682 2	1	21
KIU017N53	24	9005-30%	19668 6	100	14
KIU017B68	24	9016-80%	19673 0	100	14
KIU017RAL	24	multi-RAL	19683 9	1	14
KIU018N53	27	9005-30%	19669 3	100	14
KIU018B68	27	9016-80%	19674 7	100	14
KIU018RAL	27	multi-RAL	19684 6	1	14
KIU019N53	28	9005-30%	19670 9	100	14
KIU019B68	28	9016-80%	19675 4	100	14
KIU019RAL	28	multi-RAL	19685 3	1	14
KIU048N53	29	9005-30%	22567 6	100	14
KIU048RAL	29	multi-RAL	22568 3	1	14
KIU020N53	30	9005-30%	19671 6	100	14
KIU020B68	30	9016-80%	19676 1	100	14
KIU020RAL	30	multi-RAL	19686 0	1	14



Pentures droites InviRenov® - bout feston - 39x3,7 - pour volet simple

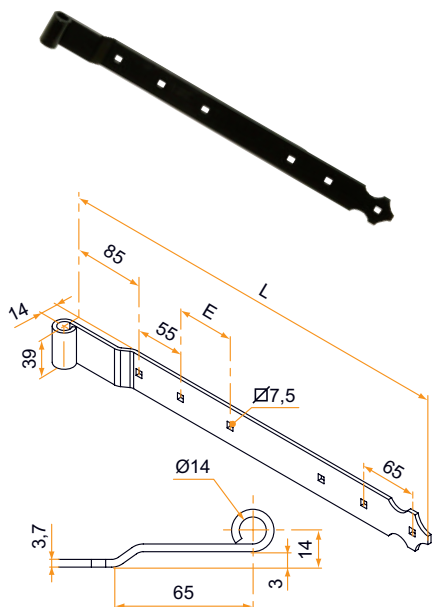
■ Penture INVIRENOV® - bout feston - Ø14 - 39x3,7 - déport 14x85 - trous carrés de 6,5



- En aluminium

Référence	L	E	Finition	Nb trous	Gencod 3565920		
PDU029N53	360	135	9005-30%	4	19771 3	50	21
PDU029B68	360	135	9016-80%	4	19777 5	50	21
PDU029RAL	360	135	multi-RAL	4	19783 6	1	21
PDU030N53	415	190	9005-30%	4	19772 0	50	14
PDU030B68	415	190	9016-80%	4	19778 2	50	21
PDU030RAL	415	190	multi-RAL	4	19784 3	1	21
PDU031N53	541	158	9005-30%	5	19773 7	25	14
PDU031B68	541	158	9016-80%	5	19779 9	25	21
PDU031RAL	541	158	multi-RAL	5	19785 0	1	21
PDU032N53	684	153	9005-30%	6	19774 4	25	21
PDU032B68	684	153	9016-80%	6	19780 5	25	21
PDU032RAL	684	153	multi-RAL	6	19786 7	1	21
PDU033N53	829	151	9005-30%	7	19775 1	25	21
PDU033B68	829	151	9016-80%	7	19781 2	25	21
PDU033RAL	829	151	multi-RAL	7	19787 4	1	21
PDU034N53	975	150	9005-30%	8	19776 8	25	21
PDU034B68	975	150	9016-80%	8	19782 9	25	21
PDU034RAL	975	150	multi-RAL	8	19788 1	1	21

■ Penture INVIRENOV® - bout feston - Ø14 - 39x3,7 - déport 14x85 - trous carrés de 7,5



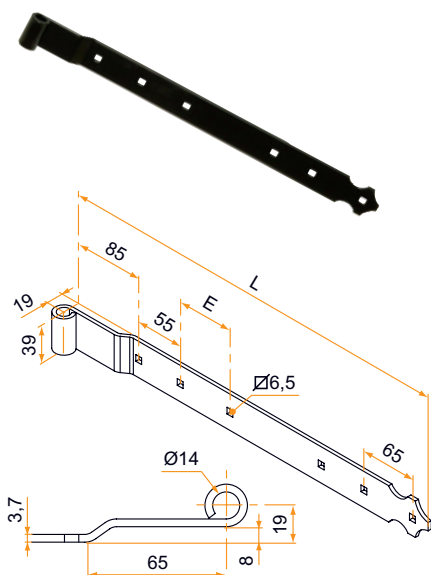
- En aluminium

Référence	L	E	Finition	Nb trous	Gencod 3565920		
PDU023N53	360	135	9005-30%	4	19753 9	50	21
PDU023B68	360	135	9016-80%	4	19759 1	50	21
PDU023RAL	360	135	multi-RAL	4	19765 2	1	21
PDU024N53	415	190	9005-30%	4	19754 6	50	21
PDU024B68	415	190	9016-80%	4	19760 7	50	21
PDU024RAL	415	190	multi-RAL	4	19766 9	1	21
PDU025N53	541	158	9005-30%	5	19755 3	25	21
PDU025B68	541	158	9016-80%	5	19761 4	25	21
PDU025RAL	541	158	multi-RAL	5	19767 6	1	21
PDU026N53	684	153	9005-30%	6	19756 0	25	21
PDU026B68	684	153	9016-80%	6	19762 1	25	21
PDU026RAL	684	153	multi-RAL	6	19768 3	1	21
PDU027N53	829	151	9005-30%	7	19757 7	25	21
PDU027B68	829	151	9016-80%	7	19763 8	25	21
PDU027RAL	829	151	multi-RAL	7	19769 0	1	21
PDU028N53	975	150	9005-30%	8	19758 4	25	21
PDU028B68	975	150	9016-80%	8	19764 5	25	21
PDU028RAL	975	150	multi-RAL	5	19770 6	1	21

PENTURES DROITES EN ALUMINIUM POUR VANTAIL SIMPLE ET MULTIPLE

Pentures droites InviRenov® - bout feston - 39x3,7 - pour volet simple

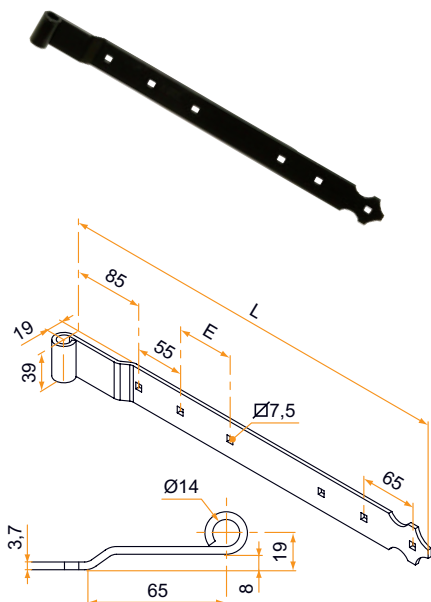
■ **Penture INVIRENOV® - bout feston - Ø14 - 39x3,7 - départ 19x85 - trous carrés de 6,5**



- En aluminium

Référence	L	E	Finition	Nb trous	Gencod 3565920		
PDU007N53	360	135	9005-30%	4	19705 8	50	21
PDU007B68	360	135	9016-80%	4	19711 9	50	21
PDU007RAL	360	135	multi-RAL	4	19717 1	1	21
PDU008N53	415	190	9005-30%	4	19706 5	50	21
PDU008B68	415	190	9016-80%	4	19712 6	50	21
PDU008RAL	415	190	multi-RAL	4	19718 8	1	21
PDU009N53	541	158	9005-30%	5	19707 2	25	21
PDU009B68	541	158	9016-80%	5	19713 3	25	21
PDU009RAL	541	158	multi-RAL	5	19719 5	1	21
PDU010N53	684	153	9005-30%	6	19708 9	25	21
PDU010B68	684	153	9016-80%	6	19714 0	25	21
PDU010RAL	684	153	multi-RAL	6	19720 1	1	21
PDU011N53	829	151	9005-30%	7	19709 6	25	21
PDU011B68	829	151	9016-80%	7	19715 7	25	21
PDU011RAL	829	151	multi-RAL	7	19721 8	1	21
PDU012N53	975	150	9005-30%	7	19710 2	25	21
PDU012B68	975	150	9016-80%	7	19716 4	25	21
PDU012RAL	975	150	multi-RAL	7	19722 5	1	21

■ **Penture INVIRENOV® - bout feston - Ø14 - 39x3,7 - départ 19x85 - trous carrés de 7,5**



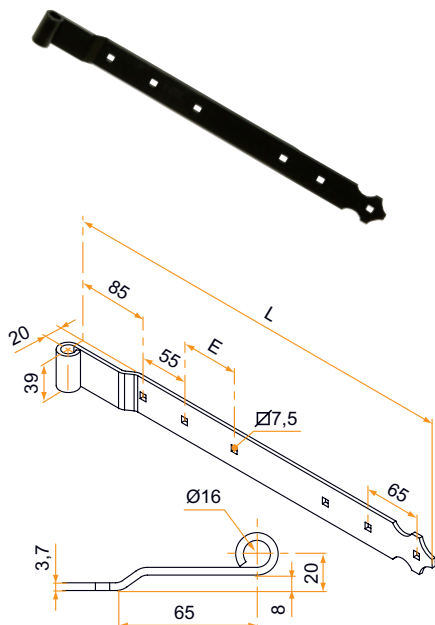
- En aluminium

Référence	L	E	Finition	Nb trous	Gencod 3565920		
PDU001N53	360	135	9005-30%	4	19687 7	50	21
PDU001B68	360	135	9016-80%	4	19693 8	50	21
PDU001RAL	360	135	multi-RAL	4	19699 0	1	21
PDU002N53	415	190	9005-30%	4	19688 4	50	14
PDU002B68	415	190	9016-80%	4	19694 5	50	21
PDU002RAL	415	190	multi-RAL	4	19700 3	1	21
PDU003N53	541	158	9005-30%	5	19689 1	25	21
PDU003B68	541	158	9016-80%	5	19695 2	25	21
PDU003RAL	541	158	multi-RAL	5	19701 0	1	21
PDU004N53	684	153	9005-30%	6	19690 7	25	21
PDU004B68	684	153	9016-80%	6	19696 9	25	21
PDU004RAL	684	153	multi-RAL	6	19702 7	1	21
PDU005N53	829	151	9005-30%	7	19691 4	25	21
PDU005B68	829	151	9016-80%	7	19697 6	25	21
PDU005RAL	829	151	multi-RAL	7	19703 4	1	21
PDU006N53	975	150	9005-30%	8	19692 1	25	21
PDU006B68	975	150	9016-80%	8	19698 3	25	21
PDU006RAL	975	150	multi-RAL	8	19704 1	1	21



Pentures droites InviRenov® - bout feston - 39x3,7 - pour volet simple

■ Penture INVIRENOV® - bout feston - Ø16 - 39x3,7 - déport 20x85 - trous carrés de 7,5

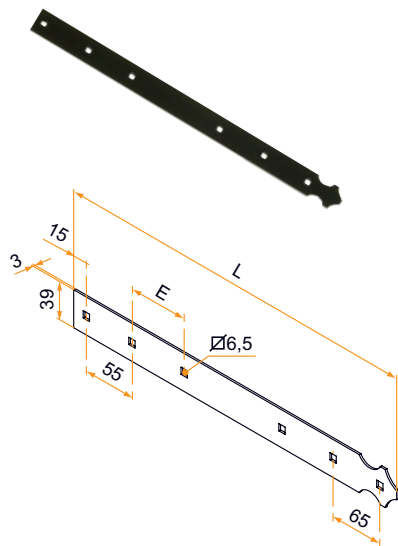


- En aluminium

Référence	L	E	Finition	Nb trous	Gencod 3565920		
PDU094N53	360	135	9005-30%	4	20541 8	50	21
PDU094B68	360	135	9016-80%	4	20543 2	50	21
PDU094RAL	360	135	multi-RAL	4	20544 9	1	21
PDU095N53	415	190	9005-30%	4	20546 3	50	21
PDU095B68	415	190	9016-80%	4	20548 7	50	21
PDU095RAL	415	190	multi-RAL	4	20549 4	1	21
PDU096N53	541	158	9005-30%	5	20551 7	25	21
PDU096B68	541	158	9016-80%	5	20553 1	25	21
PDU096RAL	541	148	multi-RAL	5	20554 8	1	21
PDU097N53	684	153	9005-30%	6	20556 2	25	21
PDU097B68	684	153	9016-80%	6	20558 6	25	21
PDU097RAL	684	153	multi-RAL	6	20559 3	1	21
PDU098N53	829	151	9005-30%	7	20561 6	25	21
PDU098B68	829	151	9016-80%	7	20563 0	25	21
PDU098RAL	829	151	multi-RAL	7	20564 7	1	21
PDU099N53	975	150	9005-30%	8	20566 1	25	21
PDU099B68	975	150	9016-80%	8	20568 5	25	21
PDU099RAL	975	150	multi-RAL	8	20569 2	1	21

Contre-pentures droites InviRenov® - bout feston - 39x3,7 - pour volet simple

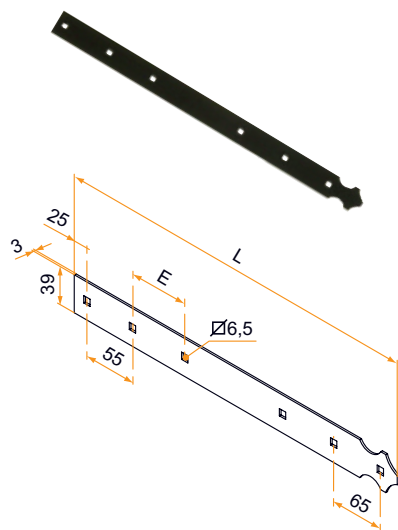
■ Contre-penture **INVIRENOV®** - bout feston - 1er trou à 15 - 39x3 - trous carrés de 6,5



- En aluminium

Référence	L	E	Finition	Nb trous	Gencod 3565920		
PDU057N53	290	135	9005-30%	4	19877 2	100	21
PDU057B68	290	135	9016-80%	4	19883 3	100	21
PDU057RAL	290	135	multi-RAL	4	19895 6	1	21
PDU058N53	345	190	9005-30%	4	19878 9	100	21
PDU058B68	345	190	9016-80%	4	19884 0	100	21
PDU058RAL	345	190	multi-RAL	4	19896 3	1	21
PDU059N53	471	158	9005-30%	5	19879 6	50	21
PDU059B68	471	158	9016-80%	5	19885 7	50	21
PDU059RAL	471	158	multi-RAL	5	19897 0	1	21
PDU060N53	614	153	9005-30%	6	19880 2	50	21
PDU060B68	614	153	9016-80%	6	19886 4	50	21
PDU060RAL	614	153	multi-RAL	6	19898 7	1	21
PDU061N53	759	151	9005-30%	7	19881 9	25	21
PDU061B68	759	151	9005-30%	7	19887 1	25	21
PDU061RAL	759	151	multi-RAL	7	19899 4	1	21
PDU062N53	905	150	9005-30%	8	19882 6	25	21
PDU062B68	905	150	9005-30%	8	19888 8	25	21
PDU062RAL	905	150	multi-RAL	8	19900 7	1	21

■ Contre-penture **INVIRENOV®** - bout feston - 1er trou à 25 - 39x3 - trous carrés de 6,5



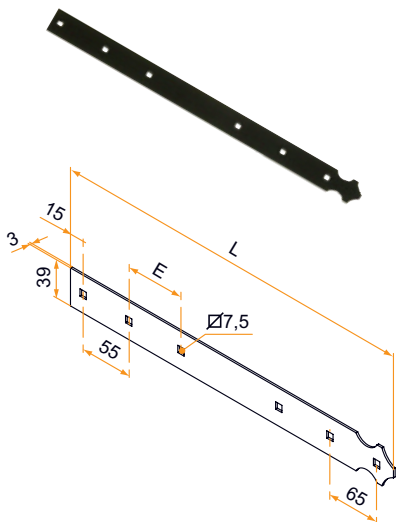
- En aluminium

Référence	L	E	Finition	Nb trous	Gencod 3565920		
PDU045N53	300	135	9005-30%	4	19829 1	100	21
PDU045B68	300	135	9016-80%	4	19835 2	100	21
PDU045RAL	300	135	multi-RAL	4	19847 5	1	21
PDU046N53	355	190	9005-30%	4	19830 7	100	21
PDU046B68	355	190	9016-80%	4	19836 9	100	21
PDU046RAL	355	190	multi-RAL	4	19848 2	1	21
PDU047N53	481	158	9005-30%	5	19831 4	50	21
PDU047B68	481	158	9016-80%	5	19837 6	50	21
PDU047RAL	481	158	multi-RAL	5	19849 9	1	21
PDU048N53	624	153	9005-30%	6	19832 1	50	21
PDU048B68	924	153	9016-80%	6	19838 3	50	21
PDU048RAL	624	153	multi-RAL	6	19850 5	1	21
PDU049N53	769	151	9005-30%	7	19833 8	25	21
PDU049B68	769	151	9016-80%	7	19839 0	25	21
PDU049RAL	769	151	multi-RAL	7	19851 2	1	21
PDU050N53	915	150	9005-30%	8	19834 5	25	21
PDU050B68	915	150	9016-80%	8	19840 6	25	21
PDU050RAL	915	150	multi-RAL	8	19852 9	1	21



Contre-pentures droites InviRenov® - bout feston - 39x3,7 - pour volet simple

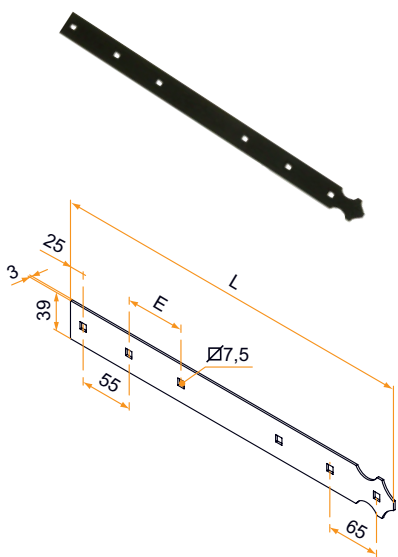
■ Contre-penture **INVIRENOV®** - bout feston - 1er trou à 15 - 39x3 - trous carrés de 7,5



- En aluminium

Référence	L	E	Finition	Nb trous	Gencod 3565920		
PDU051N53	290	135	9005-30%	4	19853 6	100	21
PDU051B68	290	135	9016-80%	4	19859 8	100	21
PDU051RAL	290	135	multi-RAL	4	19871 0	1	21
PDU052N53	345	190	9005-30%	4	19854 3	100	21
PDU052B68	345	190	9016-80%	4	19860 4	100	21
PDU052RAL	345	190	multi-RAL	4	19872 7	1	21
PDU053N53	471	158	9005-30%	5	19855 0	50	21
PDU053B68	471	158	9016-80%	5	19861 1	50	21
PDU053RAL	471	158	multi-RAL	5	19873 4	1	21
PDU054N53	614	153	9005-30%	6	19856 7	50	21
PDU054B68	614	153	9016-80%	6	19862 8	50	21
PDU054RAL	614	153	multi-RAL	6	19874 1	1	21
PDU055N53	759	151	9005-30%	7	19857 4	25	21
PDU055B68	759	151	9016-80%	7	19863 5	25	21
PDU055RAL	759	151	multi-RAL	7	19875 8	1	21
PDU056N53	905	150	9005-30%	8	19858 1	25	21
PDU056B68	905	150	9016-80%	8	19864 2	25	21
PDU056RAL	905	150	multi-RAL	8	19876 5	1	21

■ Contre-penture **INVIRENOV®** - bout feston - 1er trou à 25 - 39x3 - trous carrés de 7,5

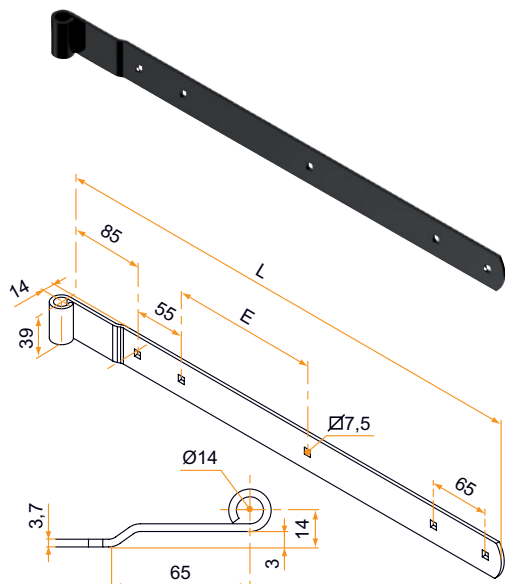


- En aluminium

Référence	L	E	Finition	Nb trous	Gencod 3565920		
PDU039N53	300	135	9005-30%	4	19805 5	100	21
PDU039B68	300	135	9016-80%	4	19811 6	100	21
PDU039RAL	300	135	multi-RAL	4	19823 9	1	21
PDU040N53	355	190	9005-30%	4	19806 2	100	21
PDU040B68	355	190	9016-80%	4	19812 3	100	21
PDU040RAL	355	190	multi-RAL	4	19824 6	1	21
PDU041N53	481	158	9005-30%	5	19807 9	50	21
PDU041B68	481	158	9016-80%	5	19813 0	50	21
PDU041RAL	481	158	multi-RAL	5	19825 3	1	21
PDU042N53	624	153	9005-30%	6	19808 6	50	21
PDU042B68	624	153	9016-80%	6	19814 7	50	21
PDU042RAL	624	153	multi-RAL	6	19826 0	1	21
PDU043N53	769	151	9005-30%	7	19809 3	25	21
PDU043B68	769	151	9016-80%	7	19815 4	25	21
PDU043RAL	769	151	multi-RAL	7	19827 7	1	21
PDU044N53	915	150	9005-30%	8	19810 9	25	21
PDU044B68	915	150	9016-80%	8	19816 1	25	21
PDU044RAL	915	150	multi-RAL	8	19828 4	1	21

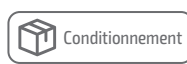
Pentures droites InviRenov® - bout rond - 39x3,7 - pour volet simple

■ Penture **INVIRENOV®** - bout rond - Ø14 - 39x3,7 - déport 14x85 - trous carrés de 7,5



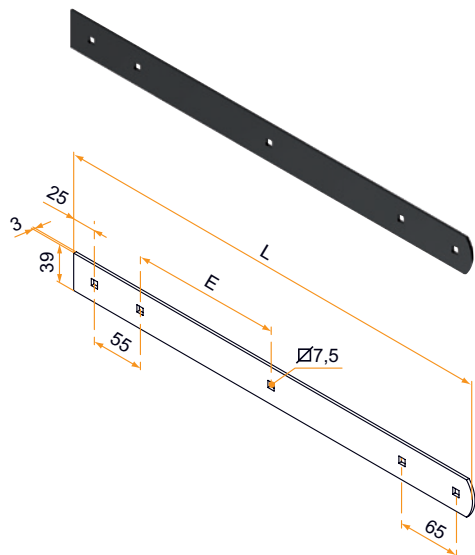
- En aluminium

Référence	L	E	Finition	Nb trous	Gencod 3565920		
PDU178N53	360	135	9005-30%	4	21535 6	50	21
PDU178B68	360	135	9016-80%	4	21534 9	50	21
PDU178RAL	360	135	multi-RAL	4	21536 3	1	21
PDU179N53	415	190	9005-30%	4	21537 0	50	21
PDU179B68	415	190	9016-80%	4	21538 7	50	21
PDU179RAL	415	190	multi-RAL	4	21539 4	1	21
PDU180N53	541	158	9005-30%	5	21540 0	25	21
PDU180B68	541	158	9016-80%	5	21541 7	25	21
PDU180RAL	541	158	multi-RAL	5	21542 4	1	21



Contre-pentures droites InviRenov® - bout rond - 39x3,7 - pour volet simple

■ Contre-penture **INVIRENOV®** - bout rond - 1er trou à 25 - 39x3 - trous carrés de 7,5



- En aluminium

Référence	L	E	Finition	Nb trous	Gencod 3565920		
PDU181N53	300	135	9005-30%	4	21543 1	100	21
PDU181B68	300	135	9016-80%	4	21544 8	100	21
PDU181RAL	300	135	multi-RAL	4	21545 5	1	21
PDU182N53	355	190	9005-30%	4	21546 2	100	21
PDU182B68	355	190	9016-80%	4	21547 9	100	21
PDU182RAL	355	190	multi-RAL	4	21548 6	1	21
PDU183N53	481	158	9005-30%	5	21549 3	50	21
PDU183B68	481	158	9016-80%	5	21550 9	50	21
PDU183RAL	481	158	multi-RAL	5	21551 6	1	21



Un seul N°
Prix d'un appel local 03 22 26 08 75

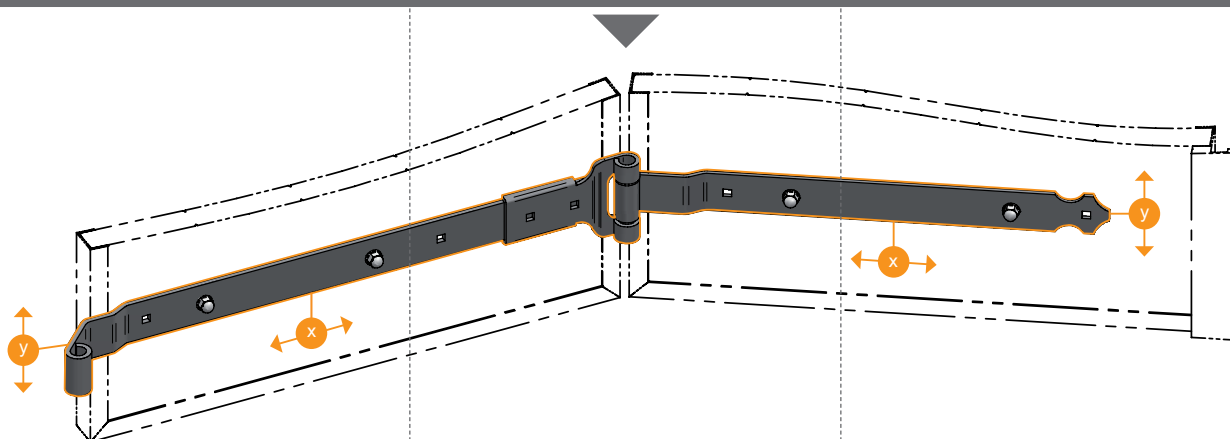
contact@tirard-burgaud.com
www.tirard-burgaud.com

Conditionnement

Délai exprimé en jours calendaires
départ usine ou sur demande (SD)

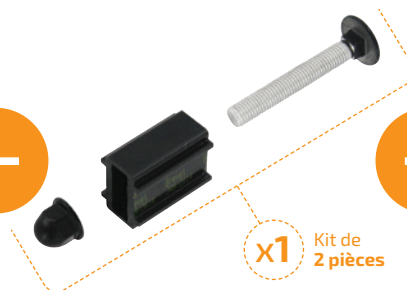
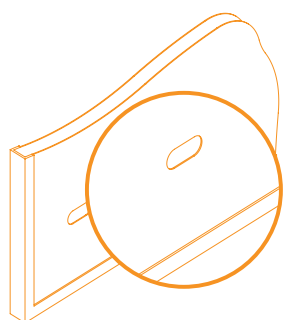
Kit InviRenov® pour montage penture contre-penture

Montage pour volet double

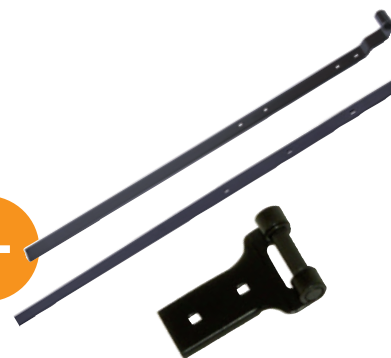


- 1 Régler votre 1^{er} panneau de volet en fonction de votre besoin
 - 2 Assemblez vos 2 panneaux de volet à l'aide de la charnière de jumelage
 - 3 Régler votre 2^{ème} panneau de volet (équipé des pentures InviRenov du montage simple en fonction de votre besoin)
- 1 Pour visualiser le système de réglage, veuillez vous reporter à la page «Montage pour volet simple».

Système InviRenov® pour montage d'un ensemble penture/contre-penture

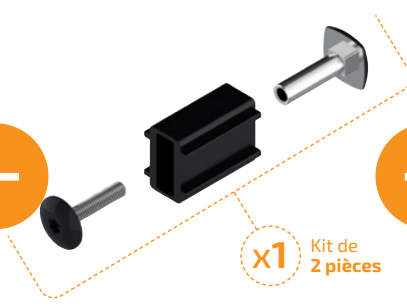
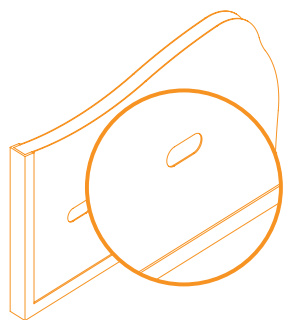


x1 Kit de 2 pièces



- 1 Usinez vos panneaux de volets en fonction du besoin de réglage (voir notice de montage).
- 2 Choisissez votre kit InviRenov® en fonction de l'épaisseur de vos volets.
- 3 Choisissez vos pentures, contre-pentures et charnières en fonction de la largeur de vos volets.

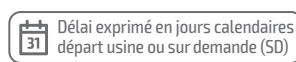
Système InviRenov®/T3C pour montage d'un ensemble penture/contre-penture



x1 Kit de 2 pièces

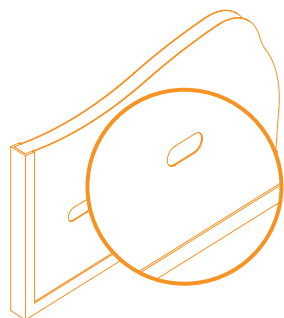


- 1 Usinez vos panneaux de volets en fonction du besoin de réglage (voir notice de montage).
- 2 Choisissez votre kit InviRenov®/T3C en fonction de l'épaisseur de vos volets.
- 3 Choisissez vos pentures, contre-pentures et charnières en fonction de la largeur de vos volets.

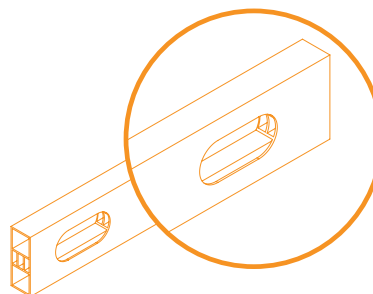


Pentures droites InviRenov® - bout carré et feston - 39x4,7 - pour volet double

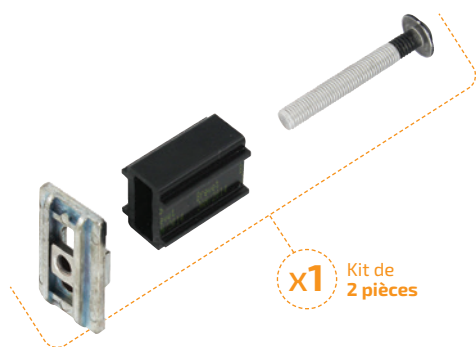
Système InviRenov® pour montage d'un ensemble penture/barre



1 Usinez vos panneaux de volets en fonction du besoin de réglage (voir notice de montage)



2 Usinez vos barres en fonction du besoin de réglage (voir notice de montage)



X1 Kit de 2 pièces

3 Choisissez votre kit InviRenov® en fonction de l'épaisseur de vos volets

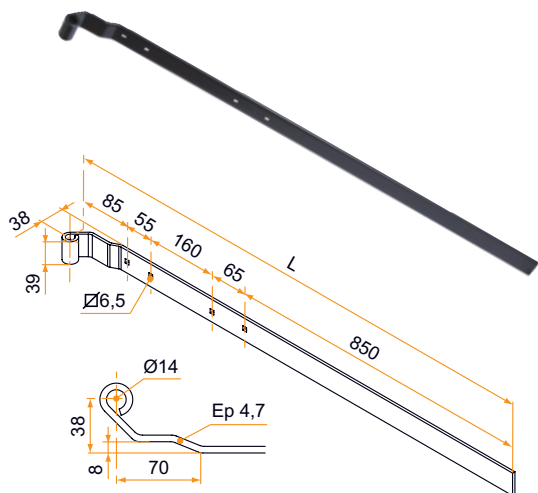


4 Choisissez vos pentures et charnières en fonction de la largeur de vos volets

■ Penture INVIRENOV® - bout carré - Ø14 - 39x4,7 - déport 38x85 - trous carrés de 6,5

- En aluminium

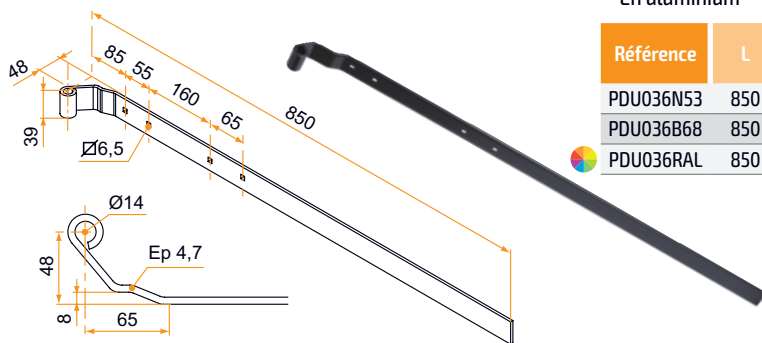
Référence	L	Finition	Nb trous	Gencod 3565920		
PDU038N53	850	9005-30%	4	19801 7	15	21
PDU038B68	850	9016-80%	4	19802 4	15	21
PDU038RAL	850	multi-RAL	4	19803 1	1	21



PENTURES DROITES EN ALUMINIUM POUR VANTAIL SIMPLE ET MULTIPLE

Pentures droites InviRenov® - bout carré et feston - 39x4,7 - pour volet double

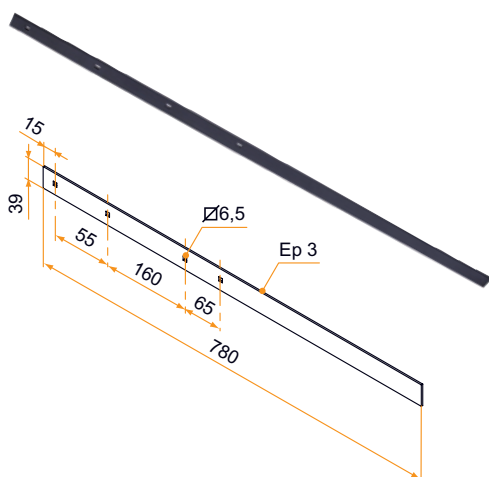
- Penture **INVIRENOV®** recoupable - bout carré - Ø14 - 39x4,7 - déport 48x85 - trous carrés de 6,5



- En aluminium

Référence	L	Finition	Nb trous	Gencod 3565920		
PDU036N53	850	9005-30%	4	19793 5	15	21
PDU036B68	850	9016-80%	4	19794 2	15	21
PDU036RAL	850	multi-RAL	4	19795 9	1	21

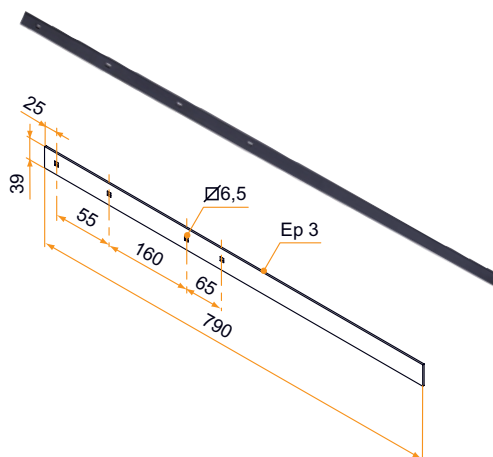
- Contre-penture **INVIRENOV®** recoupable - bout carré - 1er trou à 15 - 39x3 - trous carrés de 6,5



- En aluminium

Référence	L	Finition	Nb trous	Gencod 3565920		
PDU065N53	780	9005-30%	4	19909 0	25	21
PDU065B68	780	9016-80%	4	19910 6	25	21
PDU065RAL	780	multi-RAL	4	19911 3	1	21

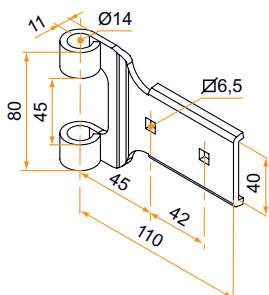
- Contre-penture **INVIRENOV®** recoupable - bout carré - 1er trou à 25 - 39x3 - trous carrés de 6,5



- En aluminium

Référence	L	Finition	Nb trous	Gencod 3565920		
PDU066N53	790	9005-30%	4	19913 7	25	21
PDU066B68	790	9016-80%	4	19914 4	25	21
PDU066RAL	790	multi-RAL	4	19915 1	1	21

- Charnière de jumelage avec axe - Ø14 - pour penture déport 14 - trous carrés de 6,5



- En aluminium

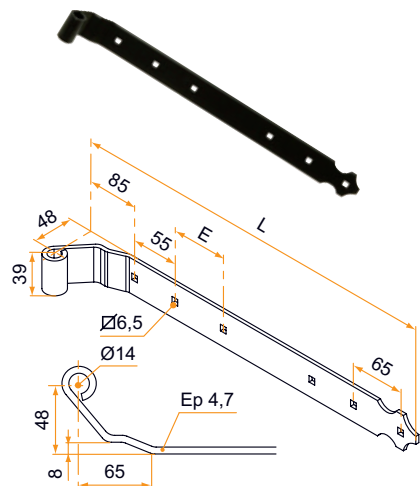
- Livré avec axe et 2 circlips

Référence	Finition	Pièce composite	Gencod 3565920		
800863C	9005-30%	noir	10273 1	25	7
800867C	9016-80%	blanc	10275 5	25	7
800863CRAL	multi-RAL	noir	19458 3	1	14
800863CABRAL	multi-RAL	blanc	20748 1	1	14



Pentures droites InviRenov® - bout carré et feston - 39x4,7 - pour volet double

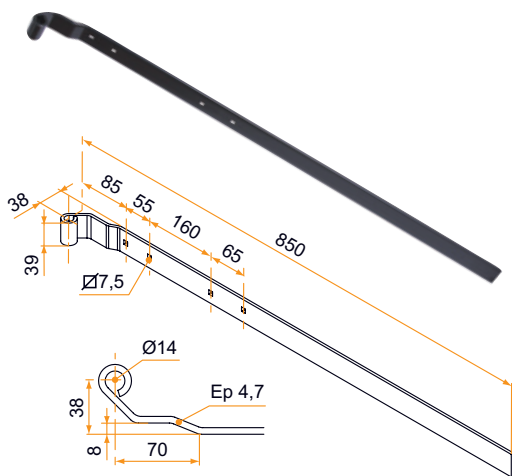
■ Penture INVIRENOV® - bout feston - Ø14 - 39x4,7 - déport 48x85 - trous carrés de 6,5



- En aluminium

Référence	L	E	Finition	Nb trous	Gencod 3565920		
PDU018N53	360	135	9005-30%	4	19738 6	50	21
PDU018B68	360	135	9016-80%	4	19743 0	50	21
PDU018RAL	360	135	multi-RAL	4	19748 5	1	21
PDU019N53	415	190	9005-30%	4	19739 3	25	21
PDU019B68	415	190	9016-80%	4	19744 7	25	21
PDU019RAL	415	190	multi-RAL	4	19749 2	1	21
PDU020N53	541	158	9005-30%	5	19740 9	25	21
PDU020B68	541	158	9016-80%	5	19745 4	25	21
PDU020RAL	541	158	multi-RAL	5	19750 8	1	21
PDU021N53	684	153	9005-30%	6	19741 6	25	21
PDU021B68	684	153	9016-80%	6	19746 1	25	21
PDU021RAL	684	153	multi-RAL	6	19751 5	1	21
PDU022N53	829	151	9005-30%	7	19742 3	25	21
PDU022B68	829	151	9016-80%	7	19747 8	25	21
PDU022RAL	829	151	multi-RAL	7	19752 2	1	21

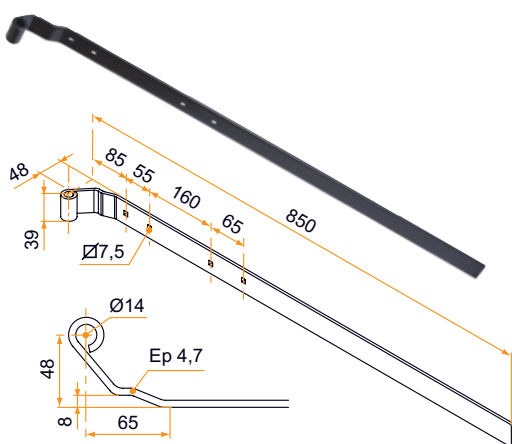
■ Penture INVIRENOV® - bout carré - Ø14 - 39x4,7 - déport 38x85 - trous carrés de 7,5



- En aluminium

Référence	L	Finition	Nb trous	Gencod 3565920		
PDU037N53	850	9005-30%	4	19797 3	15	21
PDU037B68	850	9016-80%	4	19798 0	15	21
PDU037RAL	850	multi-RAL	4	19799 7	1	21

■ Penture INVIRENOV® - bout carré - Ø14 - 39x4,7 - déport 48x85 - trous carrés de 7,5



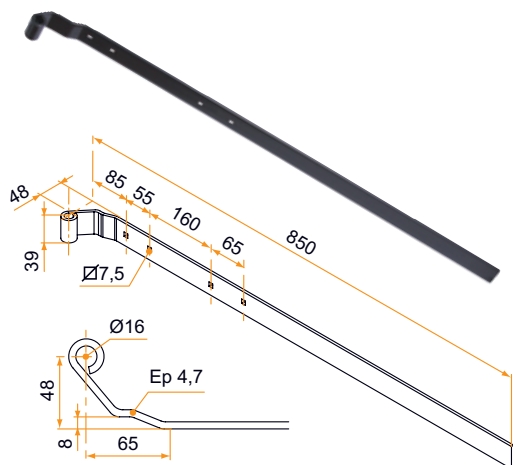
- En aluminium

Référence	L	Finition	Nb trous	Gencod 3565920		
PDU035N53	850	9005-30%	4	19789 8	15	21
PDU035B68	850	9016-80%	4	19790 4	15	21
PDU035RAL	850	multi-RAL	4	19791 1	1	21

PENTURES DROITES EN ALUMINIUM POUR VANTAIL SIMPLE ET MULTIPLE

Pentures droites InviRenov® - bout carré et feston - 39x4,7 - pour volet double

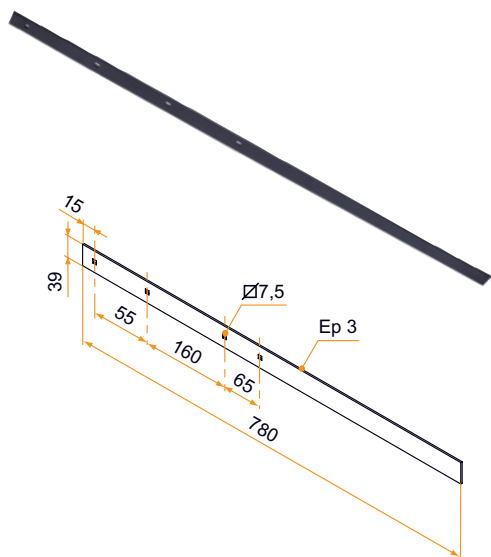
- **Penture INVIRENOV® recoupable - bout carré - Ø16 - 39x4,7 - déport 48x85 - trous carrés de 7,5**



- En aluminium

Référence	L	Finition	Nb trous	Gencod 3565920		
PDU108N53	850	9005-30%	4	20606 4	15	21
PDU108B68	850	9016-80%	4	20607 1	15	21
PDU108RAL	850	multi-RAL	4	20608 8	1	21

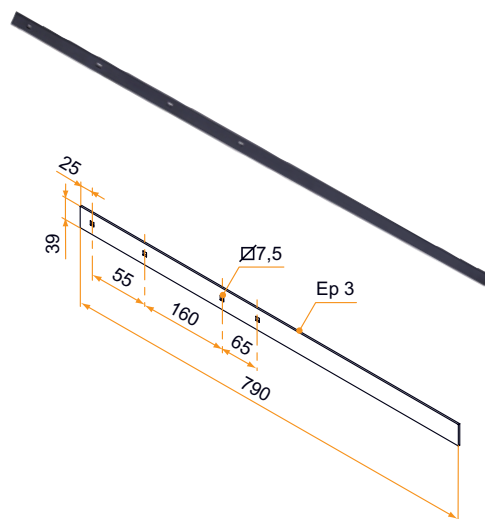
- **Contre-penture INVIRENOV® recoupable - bout carré - 1er trou à 15 - 39x3 - trous carrés de 7,5**



- En aluminium

Référence	L	Finition	Nb trous	Gencod 3565920		
PDU063N53	780	9005-30%	4	19901 4	25	21
PDU063B68	780	9016-80%	4	19902 1	25	21
PDU063RAL	780	multi-RAL	4	19903 8	1	21

- **Contre-penture INVIRENOV® recoupable - bout carré - 1er trou à 25 - 39x3 - trous carrés de 7,5**



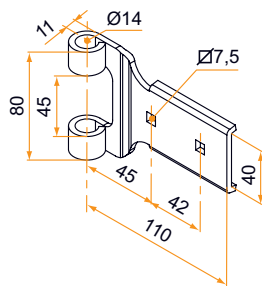
- En aluminium

Référence	L	Finition	Nb trous	Gencod 3565920		
PDU064N53	790	9005-30%	4	19905 2	25	21
PDU064B68	790	9016-80%	4	19906 9	25	21
PDU064RAL	790	multi-RAL	4	19907 6	1	21



Pentures droites InviRenov® - bout carré et feston - 39x4,7 - pour volet double

■ **Charnière de jumelage avec axe - Ø14 - pour penture déport 14 - trous carrés de 7,5**

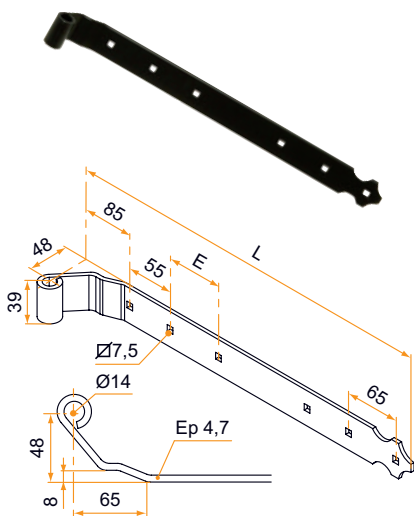


- En aluminium
- Livré avec axe et 2 circlips

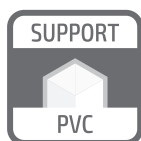
Référence	Finition	Pièce composite	Gencod 3565920		
800862C	9005-30%	noir	10239 7	25	14
8008606C	9016-80%	blanc	10236 6	25	14
800862CRAL	multi-RAL	noir	10235 9	1	14
800862CABRAL	multi-RAL	blanc	20747 4	1	14

■ **Penture INVIRENOV® - bout feston - Ø14 - 39x4,7 - déport 48x85 - trous carrés de 7,5**

- En aluminium



Référence	L	E	Finition	Nb trous	Gencod 3565920		
PDU013N53	360	135	9005-30%	4	19723 2	50	21
PDU013B68	360	135	9016-80%	4	19728 7	50	21
PDU013RAL	360	135	multi-RAL	4	19733 1	1	21
PDU014N53	415	190	9005-30%	4	19724 9	25	21
PDU014B68	415	190	9016-80%	4	19729 4	25	21
PDU014RAL	415	190	multi-RAL	4	19734 8	1	21
PDU015N53	541	158	9005-30%	5	19725 6	25	21
PDU015B68	541	158	9016-80%	5	19730 0	25	21
PDU015RAL	541	158	multi-RAL	5	19735 5	1	21
PDU016N53	684	153	9005-30%	6	19726 3	25	21
PDU016B68	684	153	9016-80%	6	19731 7	25	21
PDU016RAL	684	153	multi-RAL	6	19736 2	1	21
PDU017N53	829	151	9005-30%	7	19727 0	25	21
PDU017B68	829	151	9016-80%	7	19732 4	25	21
PDU017RAL	829	151	multi-RAL	7	19737 9	1	21

Gamme entraxe 116

La gamme 116 se compose de pentures, pentures recoupables et contre-pentures et charnière de jumelage.

Finition

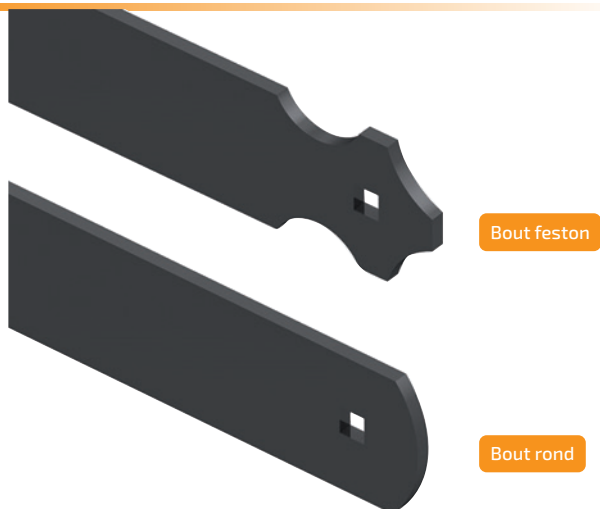
– Déclinée en 2 types de bouts : feston ou rond

Spécificité technique

– Entaxe de 116 mm.

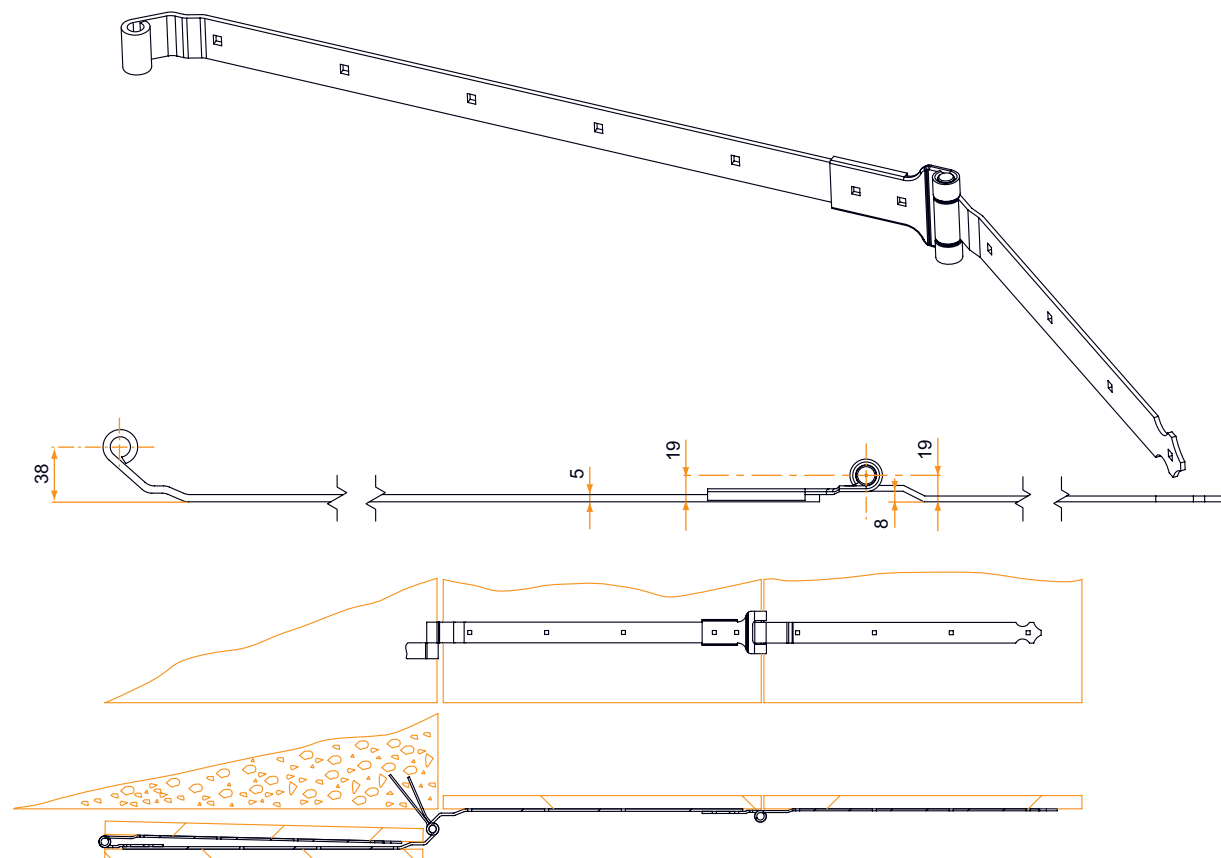
Montage

– 2 montages : volet simple ou volet double.



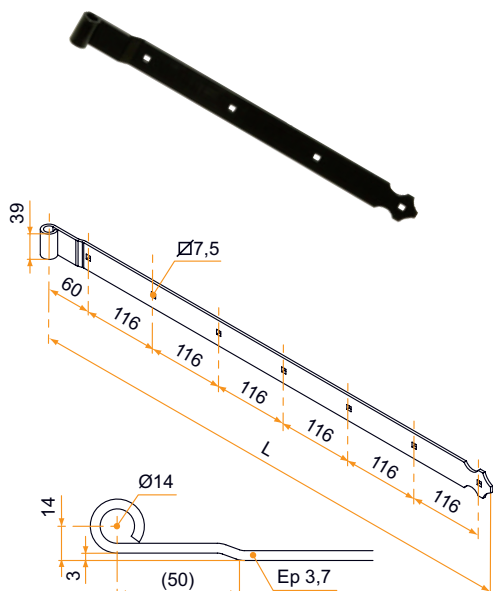
Bout feston

Bout rond

Montage pour volet double

Pentures droites - bout feston - entraxe 116 - trous carrés de 7,5

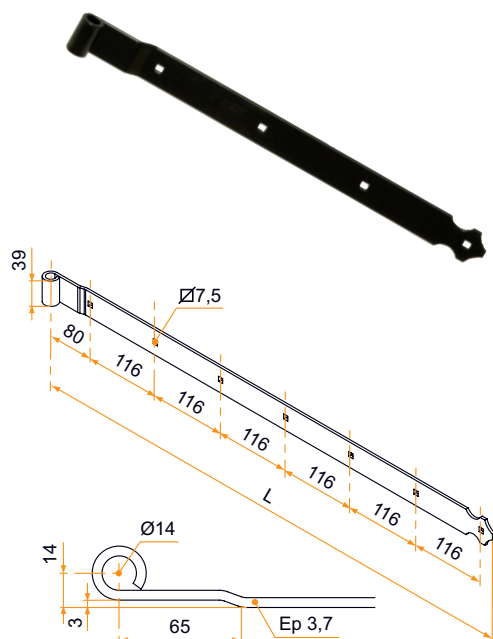
■ **Penture droite - bout feston - Ø14 - 39x3,7 - trous carrés de 7,5 - déport 14x60**



- En aluminium

Référence	L	Nb trous	Finition	Gencod 3565920		
3PD92179	196	2	9005-30%	14899 9	50	21
3PD91183	196	2	9016-80%	14900 2	50	21
3PD92180	312	3	9005-30%	14901 9	50	21
3PD91184	312	3	9016-80%	14902 6	50	21
3PD92180RAL	312	3	multi-RAL	14969 9	1	21
3PD92016	428	4	9005-30%	12326 2	50	21
3PD91185	428	4	9016-80%	14903 3	50	21
3PD92016RAL	428	4	multi-RAL	14949 1	1	21
3PD92181	544	5	9005-30%	14904 0	25	21
3PD91186	544	5	9016-80%	14905 7	25	21
3PD92181RAL	544	5	multi-RAL	14982 8	1	21
3PD92182	660	6	9005-30%	14906 4	25	21
3PD91187	660	6	9016-80%	14907 1	25	21
3PD92182RAL	660	6	multi-RAL	14950 7	1	21
3PD92183	776	7	9005-30%	14908 8	25	21
3PD91188	776	7	9016-80%	14909 5	25	21
3PD92183RAL	776	7	multi-RAL	16095 3	1	21
3PD92184	892	8	9005-30%	14910 1	25	21
3PD91189	892	8	9016-80%	14911 8	25	21
3PD92185	1008	9	9005-30%	14912 5	25	21
3PD91190	1008	9	9016-80%	17220 8	25	21

■ **Penture droite - bout feston - Ø14 - 39x3,7 - trous carrés de 7,5 - déport 14x80**

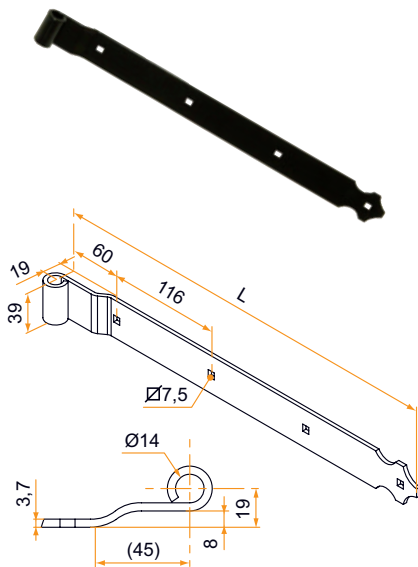


- En aluminium

Référence	L	Nb trous	Finition	Gencod 3565920		
800016R	216	2	9005-30%	10804 7	50	21
3PD91191	216	2	9016-80%	14867 8	50	21
800016RRAL	216	2	multi-RAL	13189 2	1	21
800026R	332	3	9005-30%	10813 9	50	14
3PD91192	332	3	9016-80%	14877 7	50	21
800026RRAL	332	3	multi-RAL	13643 9	1	21
800036R	448	4	9005-30%	10820 7	50	14
3PD91193	448	4	9016-80%	14885 2	50	21
800036RRAL	448	4	multi-RAL	13758 0	1	21
800046R	564	5	9005-30%	10825 2	25	14
3PD91194	564	5	9016-80%	14886 9	25	21
800046RRAL	564	5	multi-RAL	13553 1	1	21
800056R	680	6	9005-30%	10834 4	25	14
3PD91195	680	6	9016-80%	14887 6	25	21
800056RRAL	680	6	multi-RAL	13182 3	1	21
800066R	796	7	9005-30%	10840 5	25	14
3PD91196	796	7	9016-80%	14888 3	25	21
800066RRAL	796	7	multi-RAL	13627 9	1	14
800076R	912	8	9005-30%	10847 4	25	21
3PD91197	912	8	9016-80%	14889 0	25	21
3PD92186	1028	9	9005-30%	14884 5	25	21
3PD91198	1028	9	9016-80%	14890 6	25	21
3PD92186RAL	1028	9	multi-RAL	16149 3	1	21

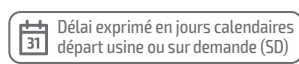
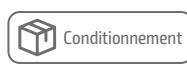
Pentures droites - bout feston - entraxe 116 - trous carrés de 7,5

■ **Penture droite - bout feston - Ø14 - 39x3,7 - trous carrés de 7,5 - déport 19x60**



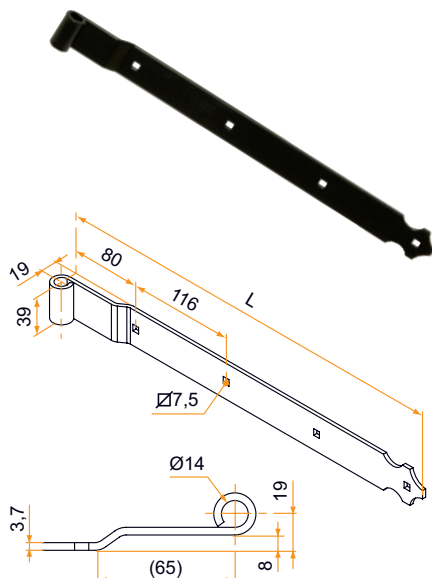
- En aluminium

Référence	L	Nb trous	Finition	Gencod 3565920		
800010	196	2	9005-30%	02747 8	50	21
8000136	196	2	9016-80%	05981 3	50	21
800010RAL	196	2	multi-RAL	10803 0	1	21
800020	312	3	9005-30%	02759 1	50	14
8000236	312	3	9016-80%	05989 9	50	14
800020RAL	312	3	multi-RAL	08167 8	1	14
800030	428	4	9005-30%	02773 7	50	14
8000336	428	4	9016-80%	06002 4	50	14
800030RAL	428	4	multi-RAL	08169 2	1	14
800040	544	5	9005-30%	02787 4	25	14
8000436	544	5	9016-80%	06016 1	25	14
800040RAL	544	5	multi-RAL	08758 8	1	14
800050	660	6	9005-30%	02801 7	25	14
8000536	660	6	9016-80%	06030 7	25	21
800050RAL	660	6	multi-RAL	08736 6	1	21
800060	776	7	9005-30%	02815 4	25	14
8000636	776	7	9016-80%	06046 8	25	21
800060RAL	776	7	multi-RAL	08165 4	1	21
800070	892	8	9005-30%	02829 1	25	21
8000736	892	8	9016-80%	06054 3	25	21
800070RAL	892	8	multi-RAL	10102 4	1	21
800080	1008	9	9005-30%	02840 6	25	21
8000836	1008	9	9016-80%	07652 0	25	21
800080RAL	1008	9	multi-RAL	10852 8	1	21



Pentures droites - bout feston - entraxe 116 - trous carrés de 7,5

■ **Penture droite - bout feston - Ø14 - 39x3,7 - trous carrés de 7,5 - déport 19x80**

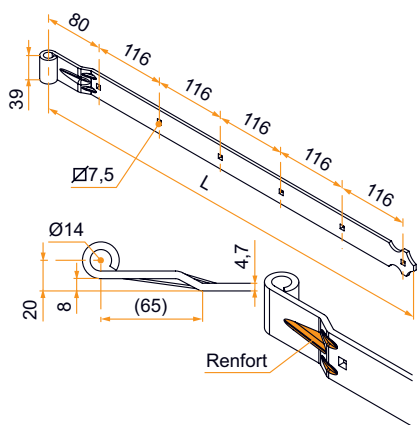


- En aluminium

Référence	L	Nb trous	Finition	Gencod 3565920		
800016	216	2	9005-30%	02757 7	50	14
8000176	216	2	9016-80%	05987 5	50	21
800016RAL	216	2	multi-RAL	07818 0	1	21
800026	332	3	9005-30%	02771 3	50	14
8000276	332	3	9016-80%	05999 8	50	14
800026RAL	332	3	multi-RAL	08150 0	1	14
800036	448	4	9005-30%	02785 0	50	14
8000376	448	4	9016-80%	06013 0	50	14
800036RAL	448	4	multi-RAL	07519 6	1	14
800046	564	5	9005-30%	02799 7	25	14
8000476	564	5	9016-80%	06027 7	25	14
800046RAL	564	5	multi-RAL	07523 3	1	14
800056	680	6	9005-30%	02813 0	25	14
8000576	680	6	9016-80%	06042 0	25	14
800056RAL	680	6	multi-RAL	07528 8	1	14
800066	796	7	9005-30%	02827 7	25	14
8000676	796	7	9016-80%	06052 9	25	14
800066RAL	796	7	multi-RAL	08129 6	1	14
800076	912	8	9005-30%	02838 3	25	14
8000776	912	8	9016-80%	06094 9	25	21
800076RAL	912	8	multi-RAL	08604 8	1	21
800086	1028	9	9005-30%	02849 9	25	21
8000876	1028	9	9016-80%	06260 8	25	21
800086RAL	1028	9	multi-RAL	08804 2	1	21

Pentures droites - bout feston - entraxe 116 - trous carrés de 7,5

■ Penture droite renforcée - bout feston - Ø14 - 39x4,7 - trous carrés de 7,5 - déport 20x80



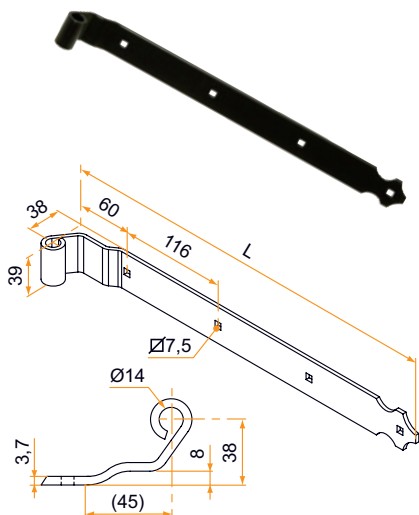
- En aluminium
- À utiliser pour volet simple

Référence	L	Nb trous	Finition	Gencod 3565920		
3PD92225	216	2	9005-30%	16261 2	50	21
3PD91236	216	2	9016-80%	16263 6	50	21
3PD92226	332	3	9005-30%	16262 9	50	21
3PD91237	332	3	9016-80%	16264 3	50	21
3PD92226RAL	332	3	multi-RAL	18771 4	1	21
3PD92227	448	4	9005-30%	16265 0	25	21
3PD91238	448	4	9016-80%	16266 7	25	21
3PD92227RAL	448	4	multi-RAL	18152 1	1	21
3PD92228	564	5	9005-30%	16267 4	25	21
3PD91239	564	5	9016-80%	16268 1	25	21
3PD92228RAL	564	5	multi-RAL	18153 8	1	21
3PD92229	680	6	9005-30%	16269 8	25	21
3PD91240	680	6	9016-80%	16270 4	25	21
3PD92229RAL	680	6	multi-RAL	18154 5	1	21
3PD92230	796	7	9005-30%	16271 1	25	21
3PD91241	796	7	9016-80%	16272 8	25	21
3PD92231	912	8	9005-30%	16273 5	25	21
3PD91242	912	8	9016-80%	16274 2	25	21
3PD92232	1028	9	9005-30%	16275 9	20	21
3PD91243	1028	9	9016-80%	16276 6	20	21



Préconiser pour la motorisation de volet battant sous linteau avec bras de manipulation et les portes de garage. Pour les autres motorisations, nous consulter.

■ Penture droite - bout feston - Ø14 - 39x3,7 - trous carrés de 7,5 - déport 38x60



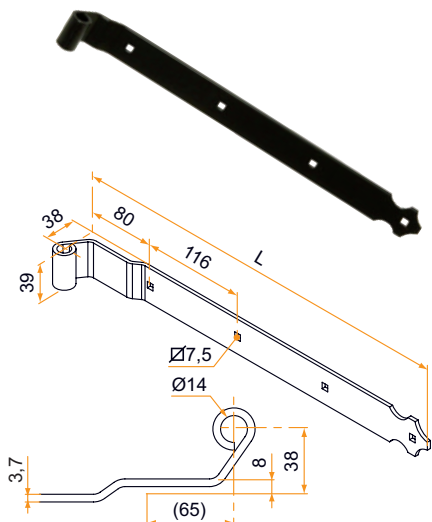
- En aluminium
- À utiliser pour volet double

Référence	L	Nb trous	Finition	Gencod 3565920		
800011	196	2	9005-30%	02749 2	50	21
8000146	196	2	9016-80%	00598 8	50	21
800011RAL	196	2	multi-RAL	16300 8	1	21
800021	312	3	9005-30%	02762 1	50	21
8000246	312	3	9016-80%	05993 6	50	21
800021RAL	312	3	multi-RAL	10807 8	1	21
800031	428	4	9005-30%	02776 8	25	21
8000346	428	4	9016-80%	06007 9	25	21
800031RAL	428	4	multi-RAL	10818 4	1	21
800041	544	5	9005-30%	02790 4	25	21
8000446	544	5	9016-80%	06021 5	25	21
800041RAL	544	5	multi-RAL	10104 8	1	21
800051	660	6	9005-30%	02804 8	25	21
8000546	660	6	9016-80%	06035 2	25	21
800051RAL	660	6	multi-RAL	10832 0	1	21
800061	776	7	9005-30%	02818 5	25	21
8000646	776	7	9016-80%	06091 8	25	21
800061RAL	776	7	multi-RAL	14990 3	1	21



Pentures droites - bout feston - entraxe 116 - trous carrés de 7,5

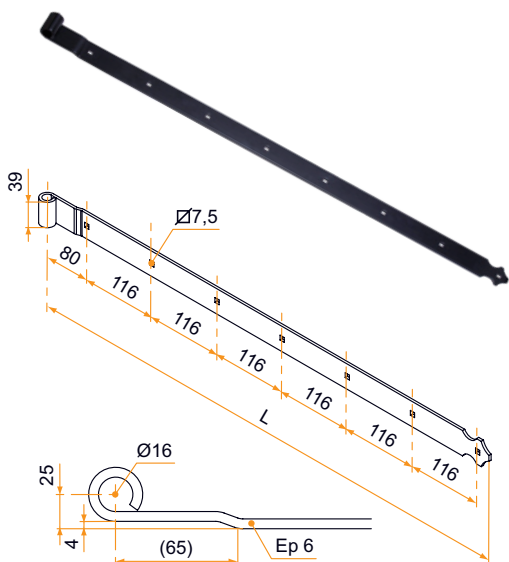
■ Penture droite - bout feston - Ø14 - 39x3,7 - trous carrés de 7,5 - déport 38x80



- En aluminium
- À utiliser pour volet double

Référence	L	Nb trous	Finition	Gencod 3565920		
800018	216	2	9005-30%	05089 6	50	21
8000196	216	2	9016-80%	06088 8	50	21
800018RAL	216	2	multi-RAL	11450 5	1	21
8000296	332	3	9016-80%	06000 0	50	21
800028	332	3	9005-30%	04332 4	50	21
800028RAL	332	3	multi-RAL	08652 9	1	21
800038	448	4	9005-30%	04334 8	25	21
8000396	448	4	9016-80%	06014 7	25	21
800038RAL	448	4	multi-RAL	08631 4	1	21
800048	564	5	9005-30%	04336 2	25	21
8000496	564	5	9016-80%	06028 4	25	21
800048RAL	564	5	multi-RAL	08297 2	1	21
800058	680	6	9005-30%	04338 6	15	21
8000596	680	6	9016-80%	06044 4	15	21
800058RAL	680	6	multi-RAL	11310 2	1	21

■ Penture droite - bout feston - Ø16 - 39x6 - trous carrés de 7,5 - déport 25x80



- En aluminium

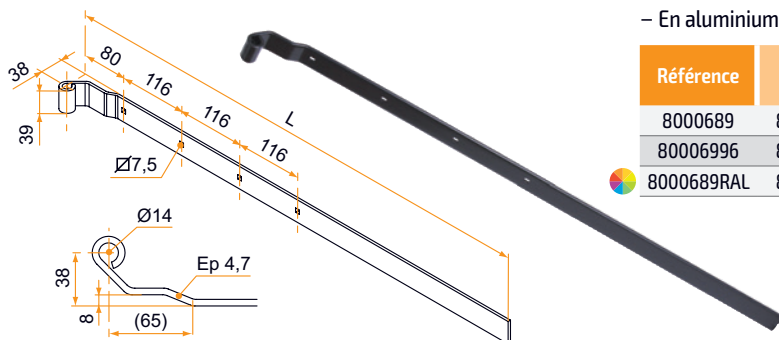
Référence	L	Nb trous	Finition	Gencod 3565920		
3PD92220	912	8	9005-30%	15973 5	15	21
3PD91231	912	8	9016-80%	15974 2	15	21
3PD92220RAL	912	8	multi-RAL	18162 0	1	21
3PD92221	1028	9	9005-30%	15975 9	15	21
3PD91232	1028	9	9016-80%	15976 6	15	21
3PD92221RAL	1028	9	multi-RAL	18163 7	1	21
3PD92222	1144	10	9005-30%	15977 3	10	21
3PD91233	1144	10	9016-80%	15978 0	10	21
3PD92222RAL	1144	10	multi-RAL	16100 4	1	21
3PD92223	1260	11	9005-30%	15979 7	10	21
3PD91234	1260	11	9016-80%	15980 3	10	21
3PD92224	1376	12	9005-30%	15982 7	10	21
3PD91235	1376	12	9016-80%	15983 4	10	21
3PD92224RAL	1376	12	multi-RAL	20062 8	1	21



Produit à privilégier sur des vantaux de grandes dimensions type porte de garage avec ouverture à la française.

Pentures charnières pour volet double - entraxe 116 - trous carrés de 7,5

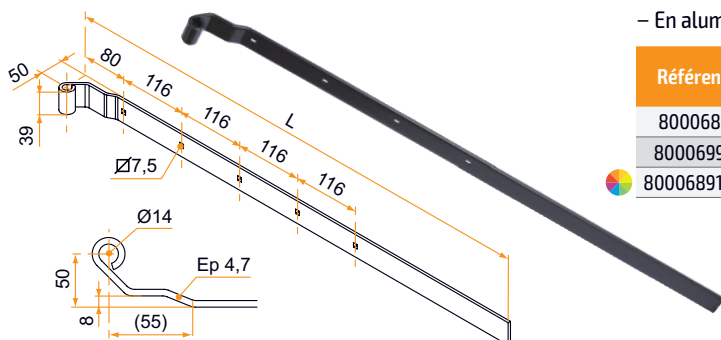
- **Penture droite recoupable - bout carré - Ø14 - 39x4,7 - trous carrés de 7,5 - déport 38x80**



- En aluminium

Référence	L	Nb trous	Finition	Gencod 3565920		
8000689	850	3	9005-30%	07423 6	15	14
80006996	850	3	9016-80%	12149 7	15	21
8000689RAL	850	3	multi-RAL	11920 3	1	21

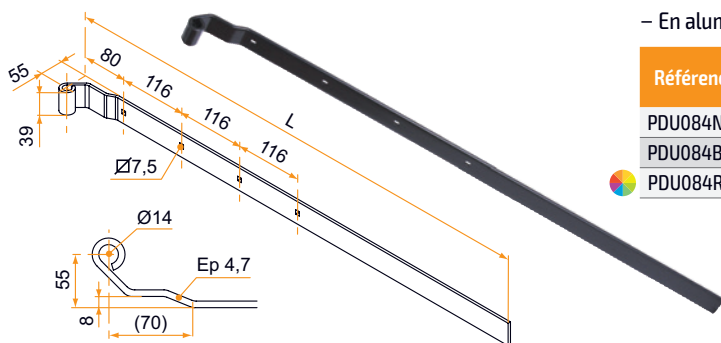
- **Penture droite recoupable - bout carré Ø14 - 39x4,7 - trous carrés de 7,5 - déport 50x80**



- En aluminium

Référence	L	Nb trous	Finition	Gencod 3565920		
80006891	850	5	9005-30%	07468 7	15	14
800069916	850	5	9016-80%	08494 5	15	21
80006891RAL	850	5	multi-RAL	18184 2	1	21

- **Penture droite recoupable - bout carré - Ø14 - 39x4,7 - trous carrés de 7,5 - déport 55x80**



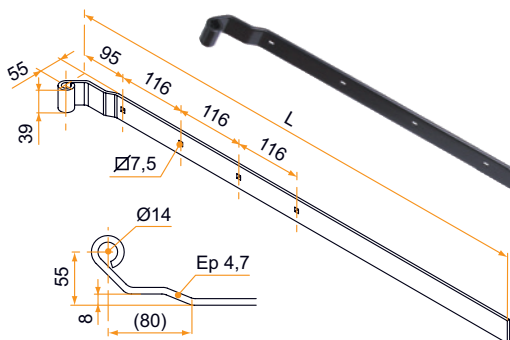
- En aluminium

Référence	L	Nb trous	Finition	Gencod 3565920		
PDU084N53	800	4	9005-30%	20308 7	15	21
PDU084B68	800	4	9016-80%	20309 4	15	21
PDU084RAL	800	4	multi-RAL	20310 0	1	21



Pentures charnières pour volet double - entraxe 116 - trous carrés de 7,5

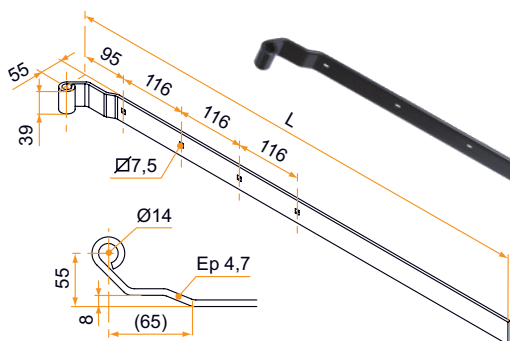
Penture droite recoupable - bout carré - Ø14 - 39x4,7 - trous carrés de 7,5 - déport 55x95



- En aluminium

Référence	L	Nb trous	Finition	Gencod 3565920		
PDU085N53	800	4	9005-30%	20311 7	15	21
PDU085B68	800	4	9016-80%	20312 4	15	21
PDU085RAL	800	4	multi-RAL	20313 1	1	21

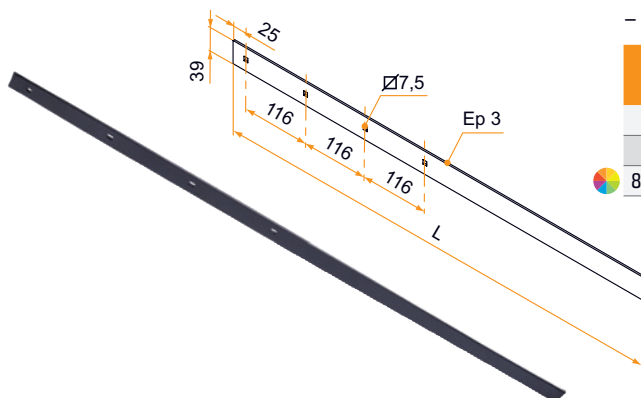
Penture droite recoupable - bout carré - Ø14 - 39x6 - trous carrés de 7,5 - déport 55x95



- En aluminium

Référence	L	Nb trous	Finition	Gencod 3565920		
PDU086N53	800	4	9005-30%	20314 8	15	21
PDU086B68	800	4	9016-80%	20315 5	15	21
PDU086RAL	800	4	multi-RAL	20316 2	1	21

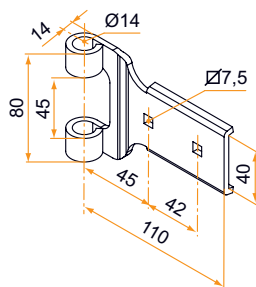
Contre-penture droite recoupable - bout carré - 39x3 - trous carrés de 7,5



- En aluminium

Référence	L	Nb trous	Finition	Gencod 3565920		
8000628	795	4	9005-30%	08143 2	25	14
80006586	795	4	9016-80%	08144 9	25	21
8000628RAL	795	4	multi-RAL	13056 7	1	21

Charnière de jumelage avec axe - Ø14 - pour penture déport 19 - trous carrés de 7,5



- En aluminium

- Livré avec axe et 2 circlips

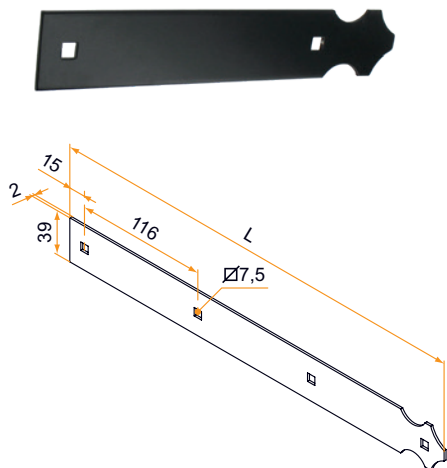
Référence	Finition	Pièce composite	Gencod 3565920		
3PD92029	9005-30%	noir	12487 0	25	14
3PD91016	9016-80%	blanc	12485 6	25	14
3PD92029RAL	multi-RAL	noir	13648 4	1	14
3PD92029ABRAL	multi-RAL	blanc	20746 7	1	14



Les pentures, contre-pentures, pentures recoupables et charnières de jumelage de la gamme 116 existent également en trous Ø5, nous consulter.
L'axe est en noir pour la réf.3PD92029RAL et en blanc pour la réf.3PD92029ABRAL

Contre-pentures droites - bout feston - entraxe 116 - trous carrés de 7,5

■ Contre-penture droite - bout feston - 39x2 - trous carrés de 7,5 - 1er trou à 15



- En aluminium

Référence	L	Nb trous	Finition	Gencod 3565920		
3PD92212	152	2	9005-30%	16284 1	100	21
3PD91223	152	2	9016-80%	17829 3	100	21
3PD92212RAL	152	2	multi-RAL	17869 9	1	21
3PD92213	267	3	9005-30%	17870 5	100	21
3PD91224	267	3	9016-80%	17830 9	100	21
3PD92213RAL	267	3	multi-RAL	17871 2	1	21
3PD92214	383	4	9005-30%	17872 9	100	21
3PD91225	383	4	9016-80%	17831 6	100	21
3PD92214RAL	383	4	multi-RAL	17873 6	1	21
3PD92215	499	5	9005-30%	17874 3	100	21
3PD91226	499	5	9016-80%	17832 3	100	21
3PD92215RAL	499	5	multi-RAL	17875 0	1	21
3PD92216	615	6	9005-30%	17876 7	50	21
3PD91227	615	6	9016-80%	17833 0	50	21
3PD92216RAL	615	6	multi-RAL	17877 4	1	21
3PD92217	731	7	9005-30%	17878 1	50	21
3PD91228	731	7	9016-80%	17834 7	50	21
3PD92217RAL	731	7	multi-RAL	17879 8	1	21
3PD92218	847	8	9005-30%	17880 4	50	21
3PD91229	847	8	9016-80%	17835 4	50	21
3PD92218RAL	847	8	multi-RAL	17881 1	1	21
3PD92219	963	9	9005-30%	17882 8	50	21
3PD91230	963	9	9016-80%	17836 1	50	21

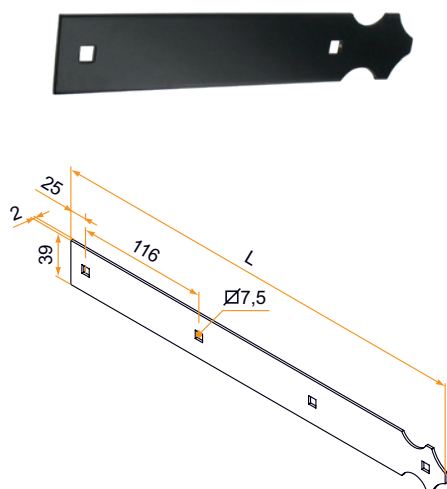


La contre-penture premier trou à 15 mm est préconisée pour les volets avec U périphérique de largeur supérieure ou égale à 10 mm.



Contre-pentures droites - bout feston - entraxe 116 - trous carrés de 7,5

■ Contre-penture droite - bout feston - 39x2 - trous carrés de 7,5 - 1er trou à 25

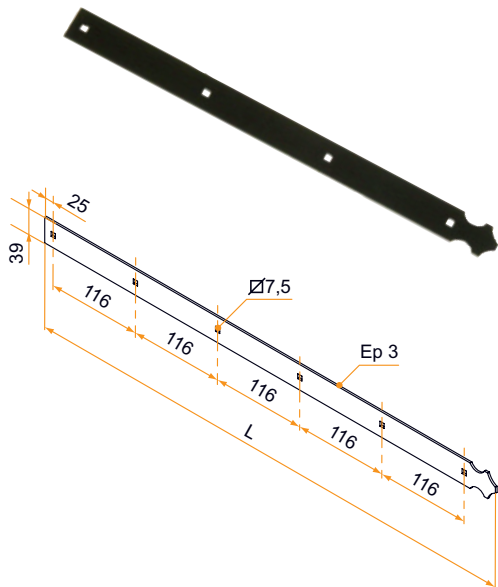


- En aluminium

Référence	L	Nb trous	Finition	Gencod 3565920		
800012	162	2	9005-30%	02750 8	100	21
8000156	162	2	9016-80%	05985 1	100	21
800012RAL	162	2	multi-RAL	08153 1	1	21
800022	277	3	9005-30%	02763 8	100	14
8000256	277	3	9016-80%	05995 0	100	21
800022RAL	277	3	multi-RAL	08163 0	1	21
800032	393	4	9005-30%	02777 5	100	14
8000356	393	4	9016-80%	06009 3	100	14
800032RAL	393	4	multi-RAL	08131 9	1	14
800042	509	5	9005-30%	02791 1	50	14
8000456	509	5	9016-80%	06023 9	50	14
800042RAL	509	5	multi-RAL	08307 8	1	14
800052	625	6	9005-30%	02805 5	50	14
8000556	625	6	9016-80%	06037 6	50	21
800052RAL	625	6	multi-RAL	08133 3	1	21
800062	741	7	9005-30%	02819 2	50	21
8000656	741	7	9016-80%	06049 9	50	21
800062RAL	741	7	multi-RAL	08135 7	1	21
800072	857	8	9005-30%	02832 1	50	21
8000756	857	8	9016-80%	06096 3	50	21
800072RAL	857	8	multi-RAL	10845 0	1	21
800082	973	9	9005-30%	02843 7	50	21
8000856	973	9	9016-80%	06262 2	50	21
800082RAL	973	9	multi-RAL	12096 4	1	21

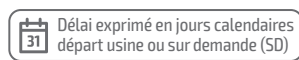
Contre-pentures droites - bout feston - entraxe 116 - trous carrés de 7,5

■ **Contre-penture droite - bout feston - 39x3 - trous carrés de 7,5 - 1er trou à 25**



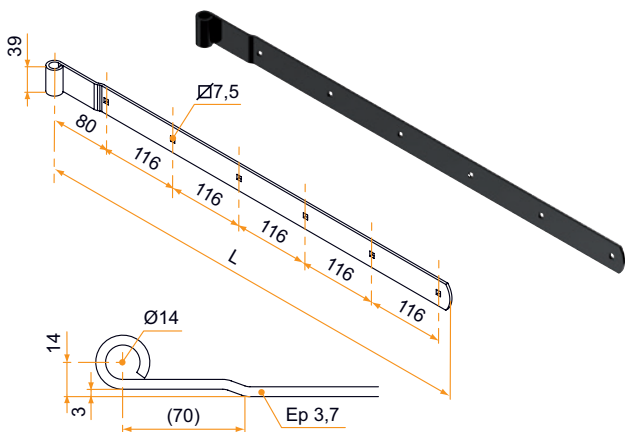
- En aluminium

Référence	L	Nb trous	Finition	Gencod 3565920		
8000121	162	2	9005-30%	02751 5	100	14
80001516	162	2	9016-80%	06089 5	100	21
8000121RAL	162	2	multi-RAL	07820 3	1	21
8000221	277	3	9005-30%	02764 5	100	14
80002516	277	3	9016-80%	05997 4	100	14
8000221RAL	277	3	multi-RAL	08765 6	1	14
8000321	393	4	9005-30%	02778 2	50	14
80003516	393	4	9016-80%	06011 6	50	14
8000321RAL	393	4	multi-RAL	07521 9	1	14
8000421	509	5	9005-30%	02792 8	50	14
80004516	509	5	9016-80%	06025 3	50	14
8000421RAL	509	5	multi-RAL	07526 4	1	14
8000521	625	6	9005-30%	02806 2	50	14
80005516	625	6	9016-80%	06040 6	50	14
8000521RAL	625	6	multi-RAL	07530 1	1	14
8000621	741	7	9005-30%	02820 8	25	14
80006516	741	7	9016-80%	06050 5	25	21
8000621RAL	741	7	multi-RAL	10839 9	1	21
8000721	857	8	9005-30%	02833 8	25	14
80007516	857	8	9016-80%	06056 7	25	21
8000721RAL	857	8	multi-RAL	10846 7	1	21
8000821	973	9	9005-30%	02844 4	25	21
80008516	973	9	9016-80%	08495 2	25	21
8000821RAL	973	9	multi-RAL	10853 5	1	21
8000921	1089	10	9005-30%	20506 7	25	21
80009016	1089	10	9016-80%	20507 4	25	21
8001021	1205	11	9005-30%	20509 8	25	21
80009516	1205	11	9016-80%	20510 4	25	21
PDU158N53	1321	12	9005-30%	21268 3	25	21
PDU158B68	1321	12	9016-80%	21269 0	25	21



Pentures droites - bout rond - entraxe 116 - trous carrés de 7,5

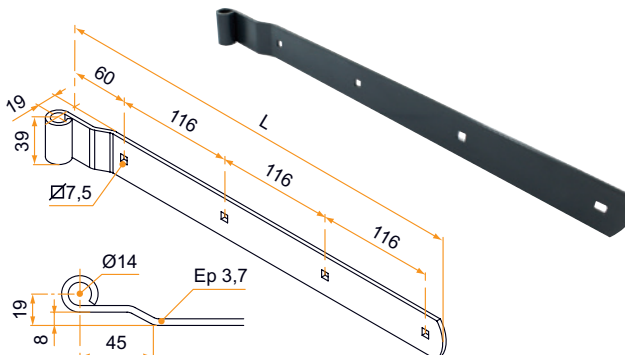
■ Penture droite - bout rond - Ø14 - 39x3,7 - trous carrés de 7,5 - déport 14x80



- En aluminium

Référence	L	Nb trous	Finition	Gencod 3565920		
PDU184N53	332	3	9005-30%	21552 3	50	21
PDU184B68	332	3	9016-80%	21553 0	50	21
PDU184RAL	332	3	multi-RAL	21554 7	1	21
PDU185N53	448	4	9005-30%	21555 4	50	21
PDU185B68	448	4	9016-80%	21556 1	50	21
PDU185RAL	448	4	multi-RAL	21557 8	1	21
PDU186N53	564	5	9005-30%	21558 5	25	21
PDU186B68	564	5	9016-80%	21559 2	25	21
PDU186RAL	564	5	multi-RAL	21560 8	1	21
PDU187N53	680	6	9005-30%	21561 5	25	21
PDU187B68	680	6	9016-80%	21562 2	25	21
PDU187RAL	680	6	multi-RAL	21563 9	1	21

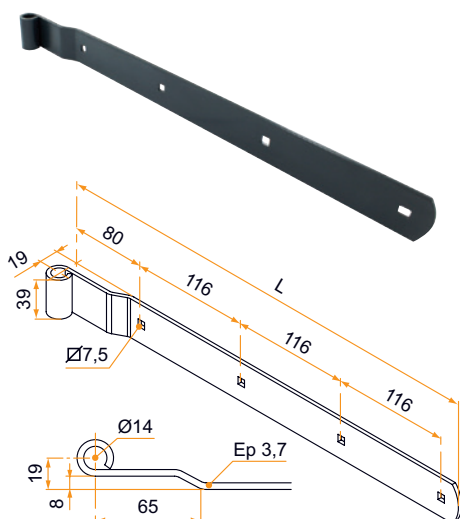
■ Penture droite - bout rond - Ø14 - 39x3,7 - trous carrés de 7,5 - déport 19x60



- En aluminium

Référence	L	Nb trous	Finition	Gencod 3565920		
PDU122N53	196	2	9005-30%	21087 0	50	21
PDU122B68	196	2	9016-80%	21112 9	50	21
PDU122RAL	196	2	multi-RAL	21162 4	1	21
PDU123N53	312	3	9005-30%	21088 7	50	21
PDU123B68	312	3	9016-80%	21113 6	50	21
PDU123RAL	312	3	multi-RAL	21163 1	1	21
PDU124N53	428	4	9005-30%	21089 4	50	21
PDU124B68	428	4	9016-80%	21114 3	50	21
PDU124RAL	428	4	multi-RAL	21164 8	1	21
PDU125N53	544	5	9005-30%	21090 0	25	21
PDU125B68	544	5	9016-80%	21115 0	25	21
PDU125RAL	544	5	multi-RAL	21165 5	1	21
PDU126N53	660	6	9005-30%	21091 7	25	21
PDU126B68	660	6	9016-80%	21116 7	25	21
PDU126RAL	660	6	multi-RAL	21166 2	1	21

■ Penture droite - bout rond - Ø14 - 39x3,7 - trous carrés de 7,5 - déport 19x80

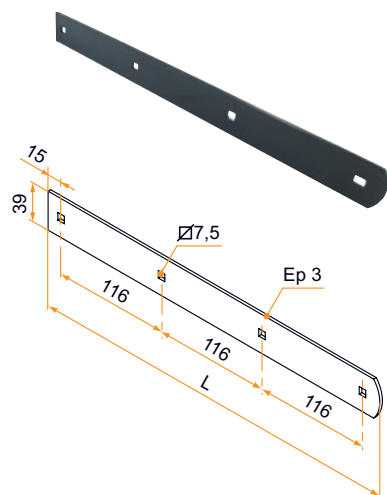


- En aluminium

Référence	L	Nb trous	Finition	Gencod 3565920		
PDU130N53	216	2	9005-30%	21095 5	50	21
PDU130B68	216	2	9016-80%	21120 4	50	21
PDU130RAL	216	2	multi-RAL	21170 9	1	21
PDU131N53	332	3	9005-30%	21096 2	50	21
PDU131B68	332	3	9016-80%	21121 1	50	21
PDU131RAL	332	3	multi-RAL	21171 6	1	21
PDU132N53	448	4	9005-30%	21097 9	50	21
PDU132B68	448	4	9016-80%	21122 8	50	21
PDU132RAL	448	4	multi-RAL	21172 3	1	21
PDU133N53	564	5	9005-30%	21098 6	25	21
PDU133B68	564	5	9016-80%	21123 5	25	21
PDU133RAL	564	5	multi-RAL	21173 0	1	21
PDU134N53	680	6	9005-30%	21099 3	25	21
PDU134B68	680	6	9016-80%	21124 2	25	21
PDU134RAL	680	6	multi-RAL	21174 7	1	21

Contre-pentures droites - bout rond - entraxe 116 - trous carrés de 7,5

■ Contre-penture droite - bout rond - 39x3 - trous carrés de 7,5 - 1er trou à 15



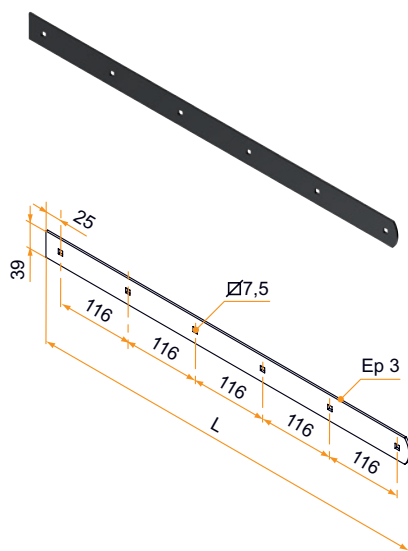
- En aluminium

Référence	L	Nb trous	Finition	Gencod 3565920		
PDU147N53	152	2	9005-30%	21204 1	100	21
PDU147B68	152	2	9016-80%	21221 8	100	21
PDU147RAL	152	2	multi-RAL	21255 3	1	21
PDU148N53	267	3	9005-30%	21205 8	100	21
PDU148B68	267	3	9016-80%	21222 5	100	21
PDU148RAL	267	3	multi-RAL	21256 0	1	21
PDU149N53	383	4	9005-30%	21206 5	50	21
PDU149B68	383	4	9016-80%	21223 2	50	21
PDU149RAL	383	4	multi-RAL	21257 7	1	21
PDU150N53	499	5	9005-30%	21207 2	50	21
PDU150B68	499	5	9016-80%	21224 9	50	21
PDU150RAL	499	5	multi-RAL	21258 4	1	21
PDU151N53	615	6	9005-30%	21208 9	50	21
PDU151B68	615	6	9016-80%	21225 6	50	21
PDU151RAL	615	6	multi-RAL	21259 1	1	21



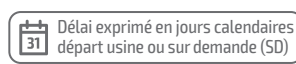
La contre-penture premier trou à 15 mm est préconisée pour les volets avec U périphérique de largeur supérieure ou égale à 10 mm.

■ Contre-penture droite - bout rond - 39x3 - trous carrés de 7,5 - 1er trou à 25



- En aluminium

Référence	L	Nb trous	Finition	Gencod 3565920		
PDU188N53	277	3	9005-30%	21597 4	100	21
PDU188B68	277	3	9016-80%	21598 1	100	21
PDU188RAL	277	3	multi-RAL	21599 8	1	21
PDU189N53	393	4	9005-30%	21600 1	50	21
PDU189B68	393	4	9016-80%	21601 8	50	21
PDU189RAL	393	4	multi-RAL	21602 5	1	21
PDU190N53	509	5	9005-30%	21603 2	50	21
PDU190B68	509	5	9016-80%	21604 9	50	21
PDU190RAL	509	5	multi-RAL	21605 6	1	21
PDU191N53	625	6	9005-30%	21606 3	50	21
PDU191B68	625	6	9016-80%	21607 0	50	21
PDU191RAL	625	6	multi-RAL	21608 7	1	21



Gamme entraxe 145



La gamme 145 se compose de pentures, pentures recoupables, contre-pentures et charnière de jumelage.

Spécificité technique

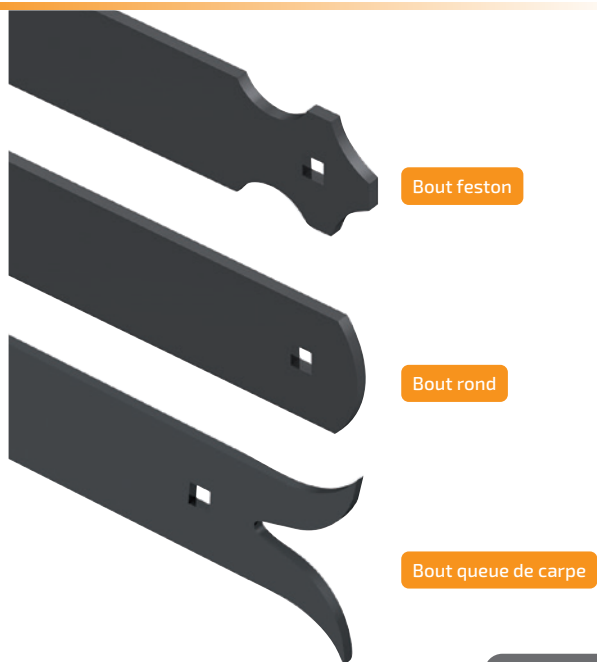
– Entaxe de 145 mm

Finition

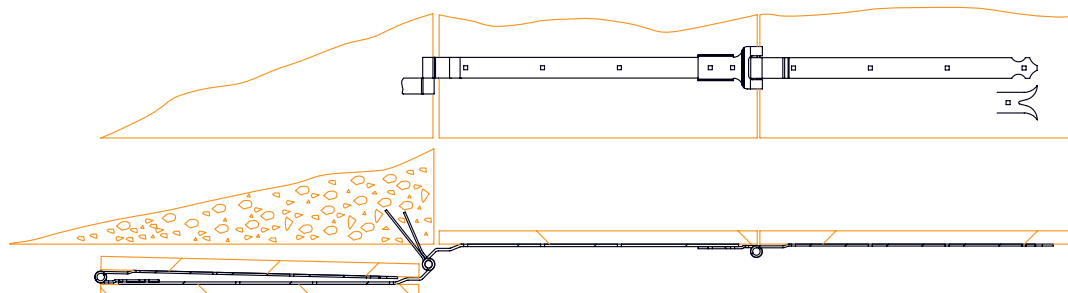
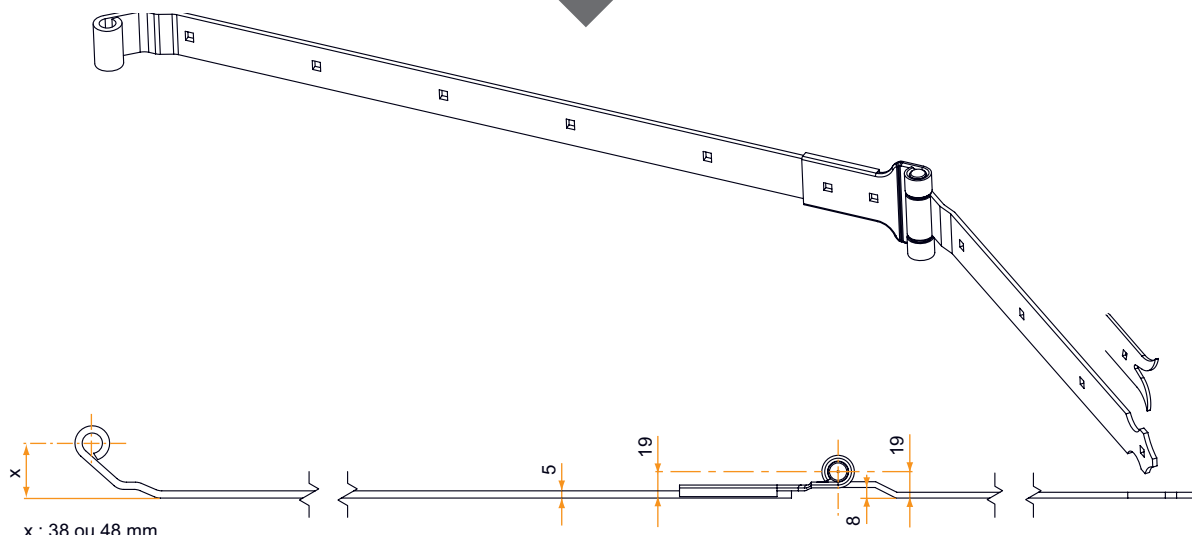
– Déclinée en 3 types de bouts : feston, queue de carpe ou rond

Montage

– 2 montages : volet simple ou volet double

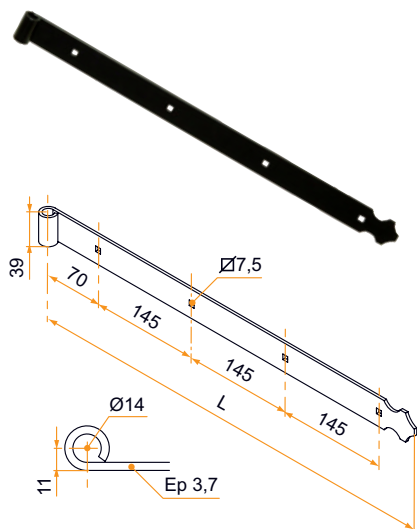


Montage pour volet double



Pentures droites - bout feston - entraxe 145 - trous carrés de 7,5

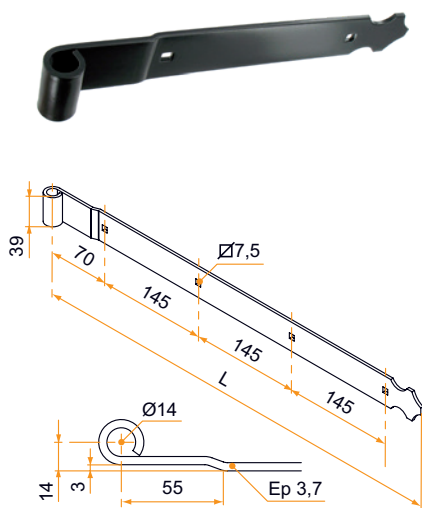
■ **Penture droite - bout feston - Ø14 - 39x3,7 - trous carrés de 7,5 - déport 11x70**



- En aluminium
- À utiliser pour volet simple

Référence	L	Nb trous	Finition	Gencod 3565920		
800010F	270	2	9005-30%	10240 3	50	21
8000136F	270	2	9016-80%	10130 7	50	21
800010FRAL	270	2	multi-RAL	14984 2	1	21
800020F	415	3	9005-30%	10126 0	50	14
8000236F	415	3	9016-80%	10131 4	50	21
800020FRAL	415	3	multi-RAL	14866 1	1	21
800030F	560	4	9005-30%	10127 7	25	21
8000336F	560	4	9016-80%	10132 1	25	21
800030FRAL	560	4	multi-RAL	13257 8	1	21
800040F	705	5	9005-30%	10128 4	25	21
8000436F	705	5	9016-80%	10133 8	25	21
800040FRAL	705	5	multi-RAL	16150 9	1	21
800050F	850	6	9005-30%	10268 7	25	21
8000536F	850	6	9016-80%	10134 5	25	21

■ **Penture droite - bout feston - Ø14 - 39x3,7 - trous carrés de 7,5 - déport 14x70**

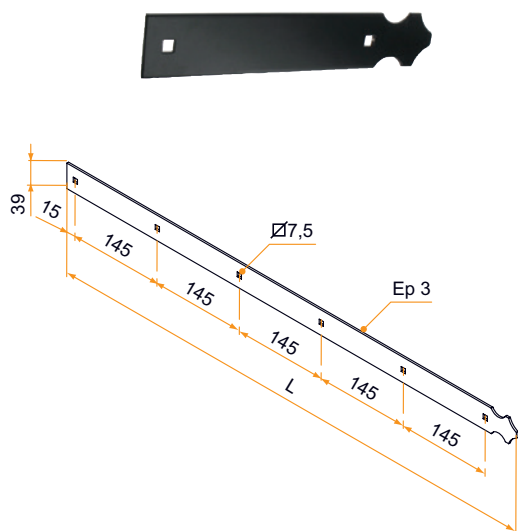


- En aluminium
- À utiliser pour volet simple

Référence	L	Nb trous	Finition	Gencod 3565920		
800010A	270	2	9005-30%	10247 2	50	14
8000136A	270	2	9016-80%	10248 9	50	21
800010ARAL	270	2	multi-RAL	13514 2	1	21
800020A	415	3	9005-30%	10113 0	50	14
8000236A	415	3	9016-80%	10137 6	50	14
800020ARAL	415	3	multi-RAL	12260 9	1	14
800030A	560	4	9005-30%	10114 7	25	14
8000336A	560	4	9016-80%	10136 9	25	14
800030ARAL	560	4	multi-RAL	12265 4	1	14
800040A	705	5	9005-30%	10115 4	25	14
8000436A	705	5	9016-80%	10164 2	25	21
800040ARAL	705	5	multi-RAL	12266 1	1	21
800050A	850	6	9005-30%	10116 1	25	21
8000536A	850	6	9016-80%	10138 3	25	21
800050ARAL	850	6	multi-RAL	14580 6	1	21
800060A	995	7	9005-30%	10117 8	25	21
8000636A	995	7	9016-80%	10165 9	25	21

Contre-pentures droites - bout feston - entraxe 145 - trous carrés de 7,5

■ Contre-penture droite - bout feston - 39x3 - trous carrés à 7,5 - 1er trou à 15



- En aluminium

Référence	L	Nb trous	Finition	Gencod 3565920		
8000121G	215	2	9005-30%	10222 9	100	21
80001516G	215	2	9016-80%	10121 5	100	21
8000121GRAL	215	2	multi-RAL	13515 9	1	21
8000221G	360	3	9005-30%	10118 5	100	14
80002516G	360	3	9016-80%	10122 2	100	21
8000221GRAL	360	3	multi-RAL	13187 8	1	21
8000321G	505	4	9005-30%	10119 2	50	14
80003516G	505	4	9016-80%	10123 9	50	21
8000321GRAL	505	4	multi-RAL	12267 8	1	21
8000421G	650	5	9005-30%	10223 6	50	14
80004516G	650	5	9016-80%	10124 6	50	21
8000421GRAL	650	5	multi-RAL	13188 5	1	21
8000521G	795	6	9005-30%	10120 8	25	21
80005516G	795	6	9016-80%	10125 3	25	21
8000521GRAL	795	6	multi-RAL	14581 3	1	21
8000621G	940	7	9005-30%	10172 7	25	21
80006516G	940	7	9016-80%	10173 4	25	21

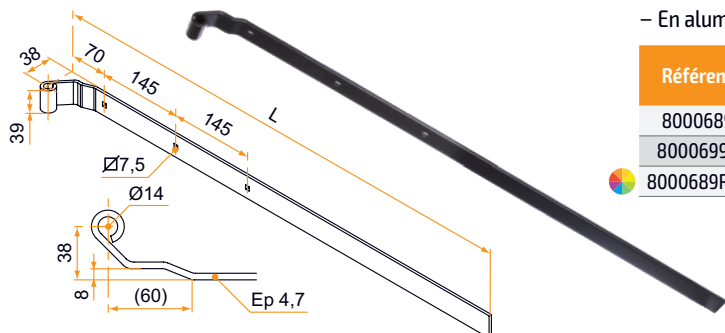


La contre-penture premier trou à 15 mm est préconisée pour les volets avec U périphérique de largeur supérieure ou égale à 10 mm.



Pentures charnières pour volet double - entraxe 145 - déport 70 - trous carrés de 7,5

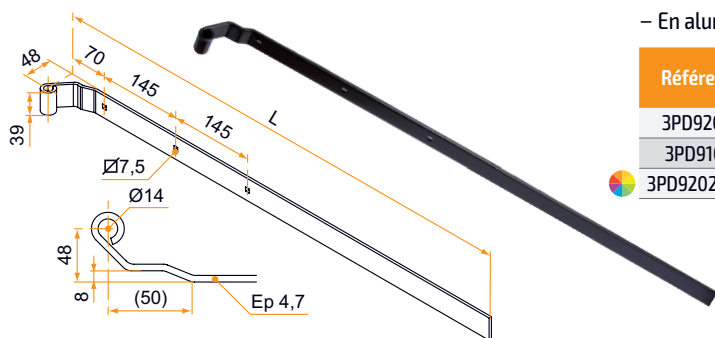
■ Penture droite recoupable - bout carré - Ø14 - 39x4,7 - trous carrés de 7,5 - déport 38x70



- En aluminium

Référence	L	Nb trous	Finition	Gencod 3565920		
8000689R	850	3	9005-30%	11917 3	15	14
80006996R	850	3	9016-80%	11918 0	15	21
8000689RRAL	850	3	multi-RAL	11921 0	1	21

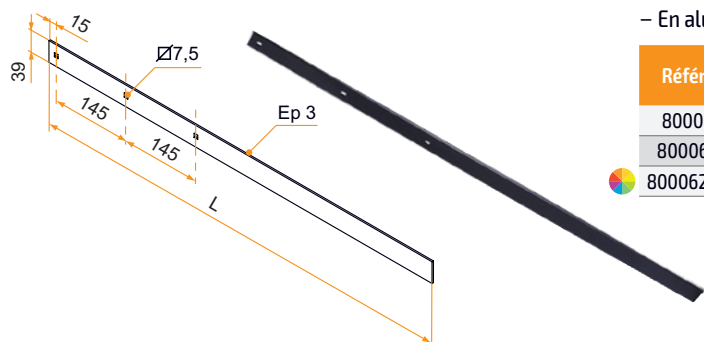
■ Penture droite recoupable - bout carré - Ø14 - 39x4,7 - trous carrés de 7,5 - déport 48x70



- En aluminium

Référence	L	Nb trous	Finition	Gencod 3565920		
3PD92028	850	3	9005-30%	11933 3	15	14
3PD91015	850	3	9016-80%	11932 6	15	21
3PD92028RAL	850	3	multi-RAL	14703 9	1	21

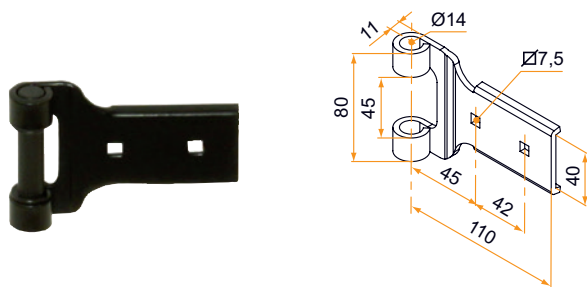
■ Contre-penture droite recoupable - bout carré - 39x3 - trous carrés de 7,5



- En aluminium

Référence	L	Nb trous	Finition	Gencod 3565920		
8000628R	795	3	9005-30%	12115 2	25	14
80006586R	795	3	9016-80%	12116 9	25	21
8000628RRAL	795	3	multi-RAL	13516 6	1	21

■ Charnière de jumelage avec axe - Ø14 - pour penture déport 14 - trous carrés de 7,5



- En aluminium

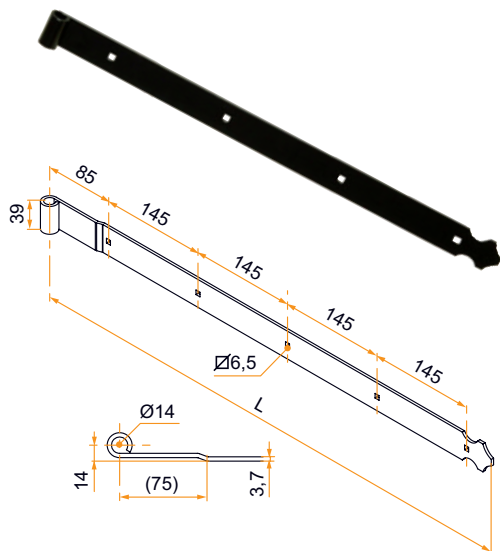
- Livré avec axe et 2 circlips

Référence	Finition	Pièce composite	Gencod 3565920		
800862C	9005-30%	noir	10239 7	25	14
8008606C	9016-80%	blanc	10236 6	25	14
800862CRAL	multi-RAL	noir	10235 9	1	14
800862CABRAL	multi-RAL	blanc	20747 4	1	14

PENTURES DROITES EN ALUMINIUM POUR VANTAIL SIMPLE ET MULTIPLE

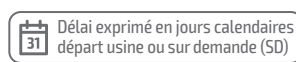
Pentures droites aluminium - bout feston - entraxe 145 - déport 85 - trous carrés de 6,5

■ **Penture droite - bout feston - Ø14 - 39x3,7 - trous carrés de 6,5 - déport 14x85**



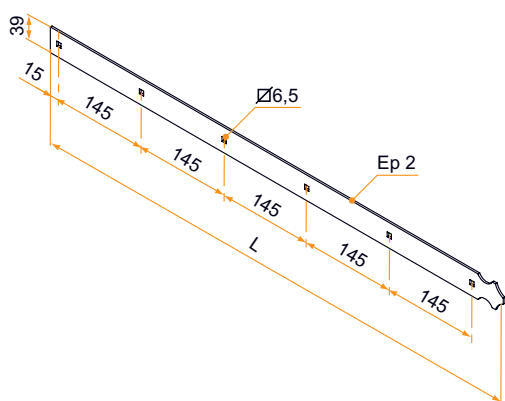
- En aluminium

Référence	L	Nb trous	Finition	Gencod 3565920		
3PD92197	270	2	9005-30%	16127 1	50	7
3PD91208	270	2	9016-80%	16128 8	50	7
3PD92197RAL	270	2	multi-RAL	17856 9	1	14
3PD92198	415	3	9005-30%	16129 5	50	7
3PD91209	415	3	9016-80%	16130 1	50	7
3PD92198RAL	415	3	multi-RAL	16164 6	1	14
3PD92199	560	4	9005-30%	16131 8	25	7
3PD91210	560	4	9016-80%	16132 5	25	7
3PD92199RAL	560	4	multi-RAL	17857 6	1	14
3PD92200	705	5	9005-30%	16133 2	25	7
3PD91211	705	5	9016-80%	16134 9	25	7
3PD92200RAL	705	5	multi-RAL	17858 3	1	14
3PD92201	850	6	9005-30%	16207 0	25	7
3PD91212	850	6	9016-80%	16208 7	25	7
3PD92201RAL	850	6	multi-RAL	17859 0	1	14
3PD92202	995	7	9005-30%	16212 4	25	7
3PD91213	995	7	9016-80%	16213 1	25	21
3PD92202RAL	995	7	multi-RAL	17860 6	1	21
3PD92203	1140	8	9005-30%	16214 8	25	14
3PD91214	1140	8	9016-80%	17221 5	25	21
3PD92203RAL	1140	8	multi-RAL	17861 3	1	21

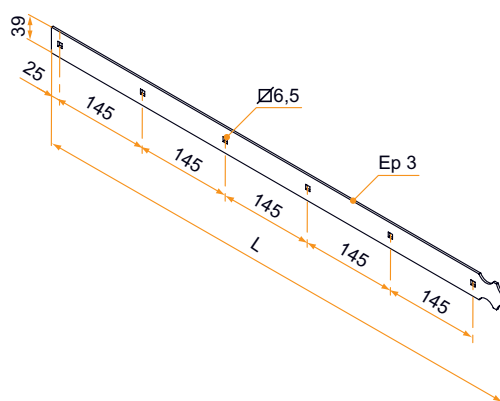


Contre-pentures droites aluminium - bout feston - entraxe 145 - trous carrés de 6,5

■ Contre-penture droite - bout feston - 39x2 - trous carrés de 6,5 - 1er trou à 15



■ Contre-penture droite - bout feston - 39x3 - trous carrés de 6,5 - 1er trou à 25



- En aluminium

Référence	L	Nb trous	Finition	Gencod 3565920		
3PD92233	200	2	9005-30%	17884 2	100	21
3PD91255	200	2	9016-80%	17845 3	100	21
3PD92233RAL	200	2	multi-RAL	17885 9	1	21
3PD92234	345	3	9005-30%	17886 6	100	21
3PD91256	345	3	9016-80%	17846 0	100	21
3PD92234RAL	345	3	multi-RAL	17887 3	1	21
3PD92235	490	4	9005-30%	17888 0	100	21
3PD91257	490	4	9016-80%	17847 7	100	21
3PD92235RAL	490	4	multi-RAL	17889 7	1	21
3PD92236	635	5	9005-30%	17890 3	50	21
3PD91258	635	5	9016-80%	17848 4	50	21
3PD92236RAL	635	5	multi-RAL	17891 0	1	21
3PD92237	780	6	9005-30%	17892 7	50	21
3PD91259	780	6	9016-80%	17849 1	50	21
3PD92237RAL	780	6	multi-RAL	17893 4	1	21
3PD92238	925	7	9005-30%	17894 1	50	21
3PD91260	925	7	9016-80%	17850 7	50	21
3PD92238RAL	925	7	multi-RAL	17895 8	1	21
3PD92239	1070	8	9005-30%	17896 5	50	21
3PD91261	1070	8	9016-80%	17851 4	50	21
3PD92239RAL	1070	8	multi-RAL	17897 2	1	21

- En aluminium

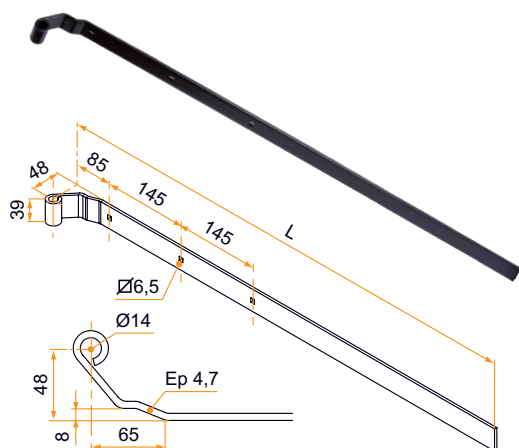
Référence	L	Nb trous	Finition	Gencod 3565920		
3PD92204	210	2	9005-30%	16137 0	100	7
3PD91215	210	2	9016-80%	16138 7	100	7
3PD92204RAL	210	2	multi-RAL	17862 0	1	14
3PD92205	355	3	9005-30%	16139 4	100	7
3PD91216	355	3	9016-80%	16140 0	100	7
3PD92205RAL	355	3	multi-RAL	16165 3	1	14
3PD92206	500	4	9005-30%	16141 7	50	7
3PD91217	500	4	9016-80%	16142 4	50	7
3PD92206RAL	500	4	multi-RAL	17863 7	1	14
3PD92207	645	5	9005-30%	16143 1	50	7
3PD91218	645	5	9016-80%	16144 8	50	21
3PD92207RAL	645	5	multi-RAL	17864 4	1	21
3PD92208	790	6	9005-30%	16145 5	25	7
3PD91219	790	6	9016-80%	16146 2	25	21
3PD92208RAL	790	6	multi-RAL	17865 1	1	21
3PD92209	935	7	9005-30%	16199 8	25	21
3PD91220	935	7	9016-80%	16215 5	25	21
3PD92209RAL	935	7	multi-RAL	17866 8	1	21
3PD92210	1080	8	9005-30%	16201 8	25	21
3PD91221	1080	8	9016-80%	16216 2	25	21

La contre-penture premier trou à 15 mm est préconisée pour les volets avec U périphérique de largeur supérieure ou égale à 10 mm.

PENTURES DROITES EN ALUMINIUM POUR VANTAIL SIMPLE ET MULTIPLE

Pentures charnières pour volet double - entraxe 145 - déport 85 - trous carrés de 6,5

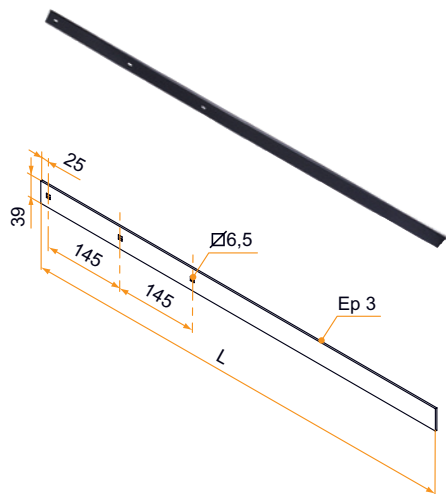
- **Penture droite recoupable - bout carré - Ø14 - 39x4,7 - trous carrés de 6,5 - déport 48x85**



- En aluminium

Référence	L	Nb trous	Finition	Gencod 3565920		
3PD92188	850	3	9005-30%	15373 3	15	14
3PD91199	850	3	9016-80%	15374 0	15	14
3PD92188RAL	850	3	multi-RAL	15375 7	1	14

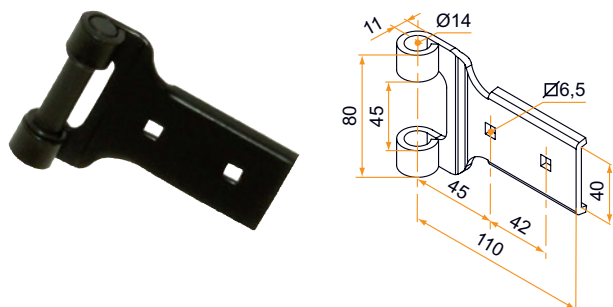
- **Contre-penture droite recoupable - bout carré - 39x3 - trous carrés de 6,5**



- En aluminium

Référence	L	Nb trous	Finition	Gencod 3565920		
3PD92211	790	3	9005-30%	16136 3	25	14
3PD91222	790	3	9016-80%	16135 6	25	21
3PD92211RAL	790	3	multi-RAL	17868 2	1	21

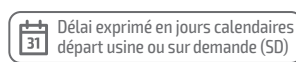
- **Charnière de jumelage avec axe - Ø14 - pour penture déport 14 - trous carrés de 6,5**



- En aluminium

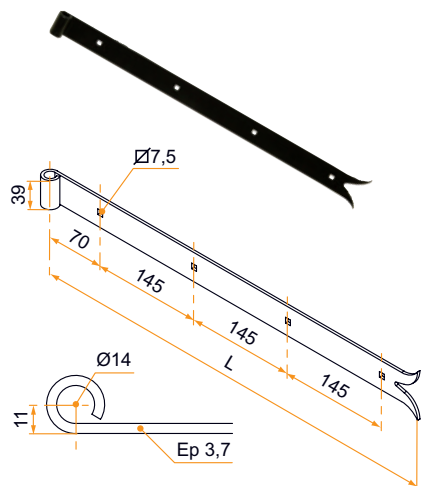
- Livré avec axe et 2 circlips

Référence	Finition	Pièce composite	Gencod 3565920		
800863C	9005-30%	noir	10273 1	25	7
800867C	9016-80%	blanc	10275 5	25	7
800863CRAL	multi-RAL	noir	19458 3	1	14
800863CABRAL	multi-RAL	blanc	20748 1	1	14



Pentures droites - bout queue de carpe - entraxe 145 - déport 70 - trous carrés de 7,5

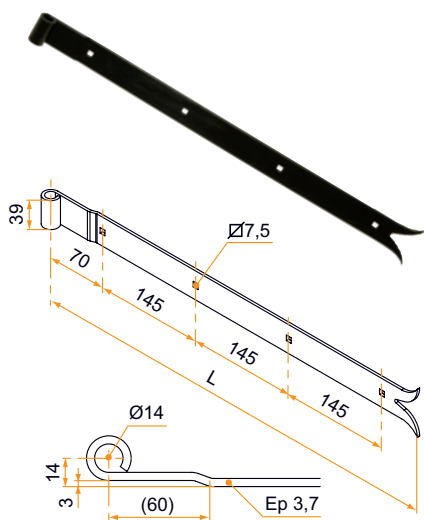
■ Penture droite - queue de carpe - Ø14 - 39x3,7 - trous carrés de 7,5 - déport 11x70



- En aluminium
- À utiliser pour volet simple

Référence	L	Nb trous	Finition	Gencod 3565920		
800010K	270	2	9005-30%	10229 8	25	21
8000136K	270	2	9016-80%	10142 0	25	21
800020K	415	3	9005-30%	10140 6	25	21
8000236K	415	3	9016-80%	10143 7	25	21
800020KRAL	415	3	multi-RAL	12288 3	1	21
800030K	560	4	9005-30%	10238 0	25	21
8000336K	560	4	9016-80%	10144 4	25	21
800040K	705	5	9005-30%	10141 3	25	21
8000436K	705	5	9016-80%	10145 1	25	21
800050K	850	6	9005-30%	10271 7	25	21
8000536K	850	6	9016-80%	10146 8	25	21
800060K	995	7	9005-30%	10168 0	25	21
8000636K	995	7	9016-80%	10169 7	25	21

■ Penture droite - queue de carpe - Ø14 - 39x3,7 - trous carrés de 7,5 - déport 14x70

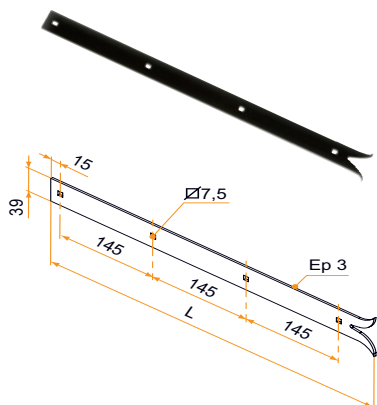


- En aluminium

Référence	L	Nb trous	Finition	Gencod 3565920		
800010J	270	2	9005-30%	10234 2	25	14
8000136J	270	2	9016-80%	10149 9	25	21
800010JRAL	270	2	multi-RAL	15812 7	1	21
800020J	415	3	9005-30%	10147 5	25	14
8000236J	415	3	9016-80%	10150 5	25	21
800020JRAL	415	3	multi-RAL	14865 4	1	21
800030J	560	4	9005-30%	10269 4	25	14
8000336J	560	4	9016-80%	10151 2	25	21
800030JRAL	560	4	multi-RAL	18575 8	1	21
800040J	705	5	9005-30%	10148 2	25	14
8000436J	705	5	9016-80%	10152 9	25	21
800040JRAL	705	5	multi-RAL	18576 5	1	21
800050J	850	6	9005-30%	10230 4	25	21
8000536J	850	6	9016-80%	10153 6	15	21
800060J	995	7	9005-30%	10170 3	25	21
8000636J	995	7	9016-80%	10171 0	25	21

Contre-pentures droites - bout queue de carpe - entraxe 145 - trous carrés de 7,5

■ Contre-penture droite - queue de carpe - 39x3 - trous carrés 7,5



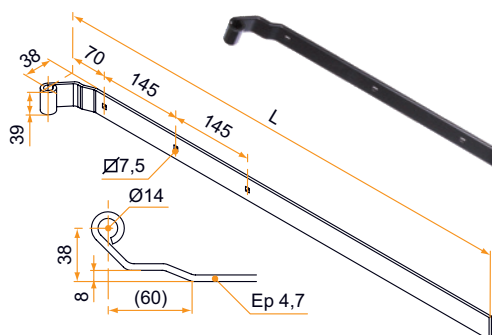
- En aluminium

Référence	L	Nb trous	Finition	Gencod 3565920		
8000121N	215	2	9005-30%	10224 3	50	21
80001516N	215	2	9016-80%	10157 4	50	21
8000121NRAL	215	2	multi-RAL	18944 2	1	21
8000221N	360	3	9005-30%	10156 7	50	14
80002516N	360	3	9016-80%	10158 1	50	21
8000221NRAL	360	3	multi-RAL	12313 2	1	21
8000321N	505	4	9005-30%	10160 4	50	14
80003516N	505	4	9016-80%	10159 8	50	21
8000321NRAL	505	4	multi-RAL	13566 1	1	21
8000421N	650	5	9005-30%	10225 0	50	21
80004516N	650	5	9016-80%	10161 1	50	21
8000421NRAL	650	5	multi-RAL	13565 4	1	21
8000521N	795	6	9005-30%	10163 5	25	21
80005516N	795	6	9016-80%	10162 8	25	21
8000621N	940	7	9005-30%	10167 3	25	21
80006516N	940	7	9016-80%	10166 6	25	21



Pentures charnières pour volet double - entraxe 145 - trous carrés de 7,5

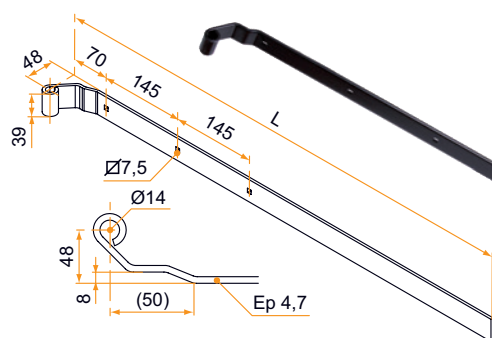
■ **Penture droite recoupable - bout carré - Ø14 - 39x4,7 - trous carrés de 7,5 - déport 38x70**



- En aluminium

Référence	L	Nb trous	Finition	Gencod 3565920		
8000689R	850	3	9005-30%	11917 3	15	14
80006996R	850	3	9016-80%	11918 0	15	21
8000689RRAL	850	3	multi-RAL	11921 0	1	21

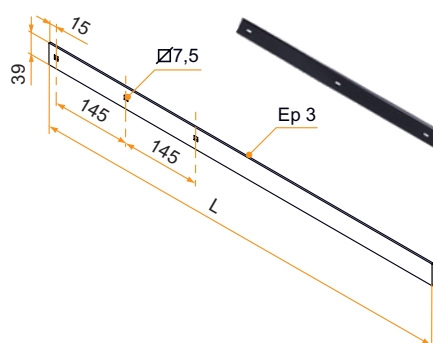
■ **Penture droite recoupable - bout carré - Ø14 - 39x4,7 - trous carrés de 7,5 - déport 48x70**



- En aluminium

Référence	L	Nb trous	Finition	Gencod 3565920		
3PD92028	850	3	9005-30%	11933 3	15	14
3PD91015	850	3	9016-80%	11932 6	15	21
3PD92028RAL	850	3	multi-RAL	14703 9	1	21

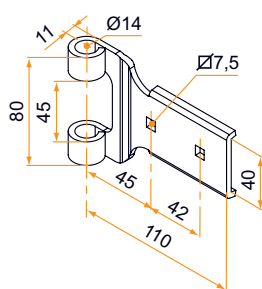
■ **Contre-penture droite recoupable - bout carré - 39x3 - trous carrés de 7,5**



- En aluminium

Référence	L	Nb trous	Finition	Gencod 3565920		
8000628R	795	3	9005-30%	12115 2	25	14
80006586R	795	3	9016-80%	12116 9	25	21
8000628RRAL	795	3	multi-RAL	13516 6	1	21

■ **Charnière de jumelage avec axe - Ø14 - pour penture déport 14 - trous carrés de 7,5**



- En aluminium

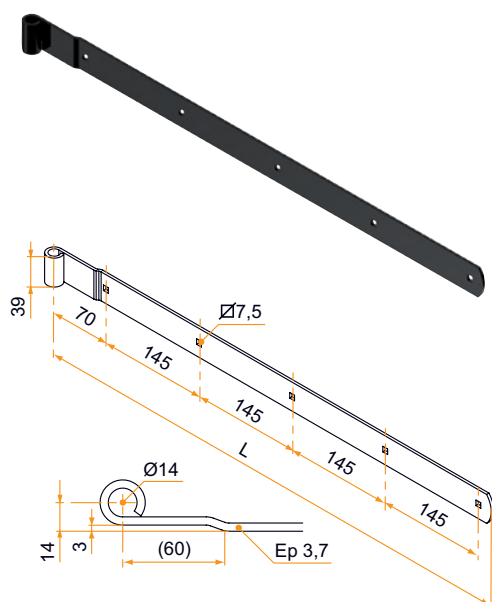
- Livré avec axe et 2 circlips

Référence	Finition	Pièce composite	Gencod 3565920		
800862C	9005-30%	noir	10239 7	25	14
8008606C	9016-80%	blanc	10236 6	25	14
800862CRAL	multi-RAL	noir	10235 9	1	14
800862CABRAL	multi-RAL	blanc	20747 4	1	14



Pentures droites bout rond - entraxe 145 - trous carrés de 6,5 et 7,5

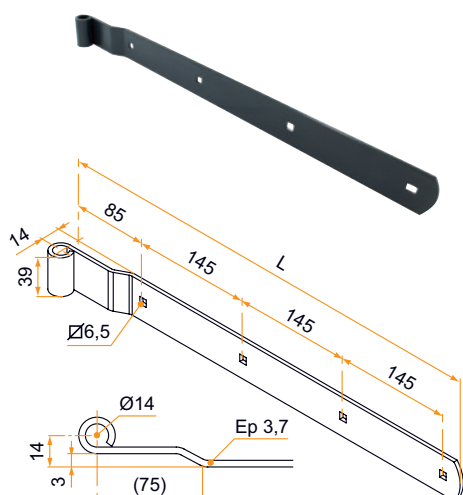
■ Penture droite - bout rond - Ø14 - 39x3,7 - trous carrés de 7,5 - déport 14x70



- En aluminium

Référence	L	Nb trous	Finition	Gencod 3565920		
PDU199N53	235	2	9005-30%	21609 4	50	21
PDU199B68	235	2	9016-80%	21610 0	50	21
PDU199RAL	235	2	multi-RAL	21611 7	1	21
PDU192N53	380	3	9005-30%	21612 4	50	21
PDU192B68	380	3	9016-80%	21613 1	50	21
PDU192RAL	380	3	multi-RAL	21614 8	1	21
PDU193N53	525	4	9005-30%	21615 5	25	21
PDU193B68	525	4	9016-80%	21616 2	25	21
PDU193RAL	525	4	multi-RAL	21617 9	1	21
PDU194N53	670	5	9005-30%	21618 6	25	21
PDU194B68	670	5	9016-80%	21619 3	25	21
PDU194RAL	670	5	multi-RAL	21620 9	1	21

■ Penture droite - bout rond - Ø14 - 39x3,7 - trous carrés de 6,5 - déport 14x85

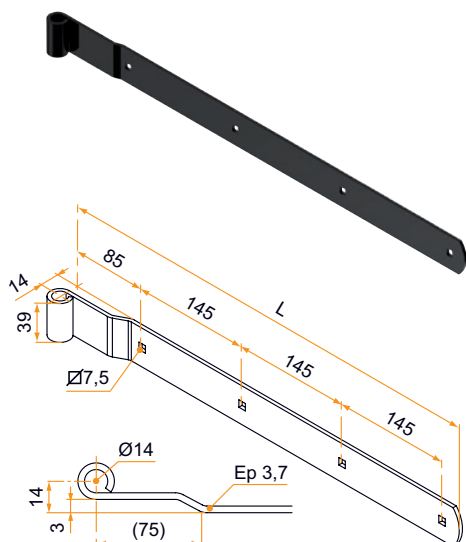


- En aluminium

Référence	L	Nb trous	Finition	Gencod 3565920		
PDU115N53	250	2	9005-30%	21080 1	50	14
PDU115B68	250	2	9016-80%	21105 1	50	21
PDU115RAL	250	2	multi-RAL	21155 6	1	21
PDU116N53	395	3	9005-30%	21081 8	50	14
PDU116B68	395	3	9016-80%	21106 8	50	14
PDU116RAL	395	3	multi-RAL	21156 3	1	14
PDU117N53	540	4	9005-30%	21082 5	25	14
PDU117B68	540	4	9016-80%	21107 5	25	14
PDU117RAL	540	4	multi-RAL	21157 0	1	14
PDU118N53	685	5	9005-30%	21083 2	25	14
PDU118B68	685	5	9016-80%	21108 2	25	21
PDU118RAL	685	5	multi-RAL	21158 7	1	21
PDU119N53	830	6	9005-30%	21084 9	25	14
PDU119B68	830	6	9016-80%	21109 9	25	21
PDU119RAL	830	6	multi-RAL	21159 4	1	21

Pentures droites bout rond - entraxe 145 - trous carrés de 6,5 et 7,5

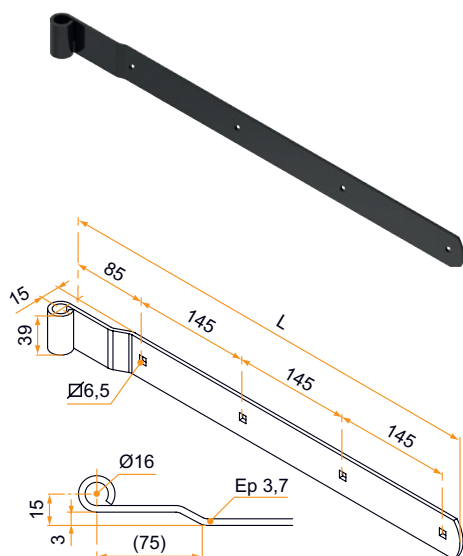
■ Penture droite - bout rond - Ø14 - 39x3,7 - trous carrés de 7,5 - déport 14x85



- En aluminium

Référence	L	Nb trous	Finition	Gencod 3565920		
PDU205N53	395	3	9005-30%	21754 1	50	21
PDU205RAL	395	3	multi-RAL	21755 8	1	21
PDU206N53	540	4	9005-30%	21756 5	25	21
PDU206RAL	540	4	multi-RAL	21757 2	1	21
PDU207N53	685	5	9005-30%	21758 9	25	21
PDU207RAL	685	5	multi-RAL	21759 6	1	21
PDU208N53	830	6	9005-30%	21760 2	25	21
PDU208RAL	830	6	multi-RAL	21761 9	1	21

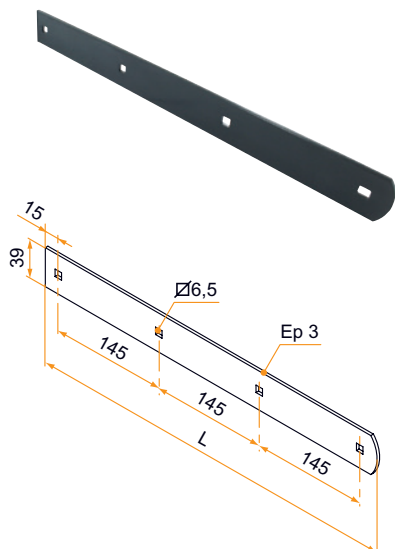
■ Penture droite - bout rond - Ø16 - 39x3,7 - trous carrés de 6,5 - déport 15x85



Référence	L	Nb trous	Finition	Gencod 3565920		
PDU287N53	395	3	9005-30%	22227 9	50	21
PDU287B68	395	3	9016-80%	22226 2	50	21
PDU287RAL	395	3	multi-RAL	22228 6	1	21
PDU288N53	540	4	9005-30%	22230 9	25	21
PDU288B68	540	4	multi-RAL	22229 3	25	21
PDU288RAL	540	4	multi-RAL	22231 6	1	21
PDU289N53	685	5	9005-30%	22233 0	25	21
PDU289B68	685	5	9016-80%	22232 3	25	21
PDU289RAL	685	5	multi-RAL	22234 7	1	21

Contre-pentures droites - bout rond - entraxe 145 - trous carrés de 6,5 et 7,5

■ Contre-penture droite - bout rond - 39x3 - trous carrés de 6,5 - 1er trou à 15

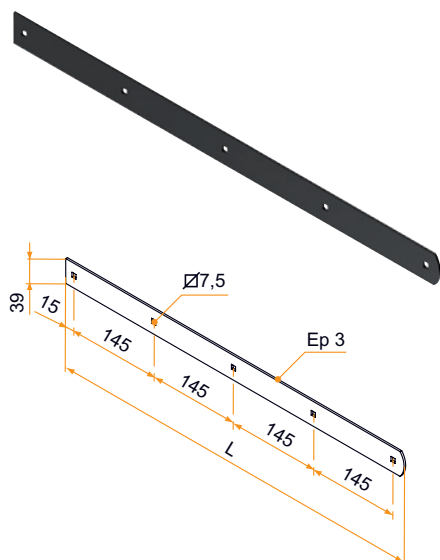


– En aluminium

Référence	L	Nb trous	Finition	Gencod 3565920		
PDU140N53	180	2	9005-30%	21197 6	50	14
PDU140B68	180	2	9016-80%	21214 0	50	21
PDU140RAL	180	2	multi-RAL	21248 5	1	21
PDU141N53	325	3	9005-30%	21198 3	50	14
PDU141B68	325	3	9016-80%	21215 7	50	21
PDU141RAL	325	3	multi-RAL	21249 2	1	21
PDU142N53	470	4	9005-30%	21199 0	50	14
PDU142B68	470	4	9016-80%	21216 4	50	21
PDU142RAL	470	4	multi-RAL	21250 8	1	21
PDU143N53	615	5	9005-30%	21200 3	50	14
PDU143B68	615	5	9016-80%	21217 1	50	21
PDU143RAL	615	5	multi-RAL	21251 5	1	21
PDU144N53	760	6	9005-30%	21201 0	25	21
PDU144B68	760	6	9016-80%	21218 8	25	21
PDU144RAL	760	6	multi-RAL	21252 2	1	21



■ Contre-penture droite - bout rond - 39x3 - trous carrés de 7,5 - 1er trou à 15



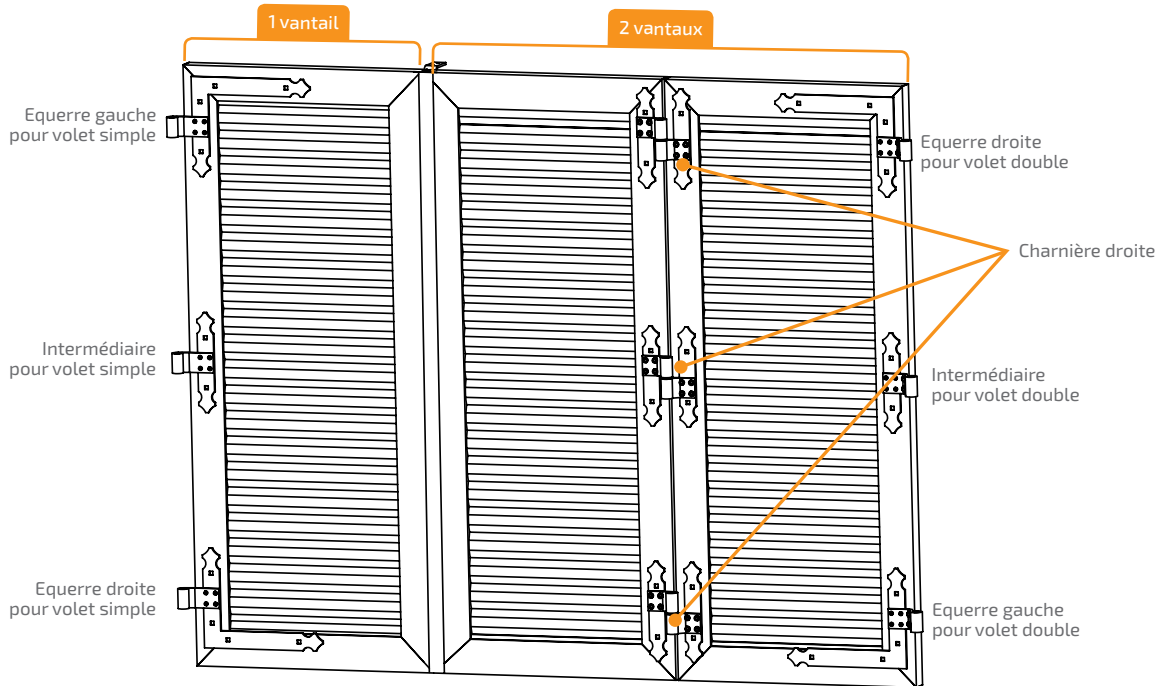
– En aluminium

Référence	L	Nb trous	Finition	Gencod 3565920		
PDU169N53	180	2	9005-30%	21495 3	50	21
PDU169B68	180	2	9016-80%	21496 0	25	21
PDU169RAL	180	2	multi-RAL	21497 7	1	21
PDU201N53	325	3	9005-30%	21720 6	50	21
PDU201B68	325	3	9016-80%	21721 3	50	21
PDU201RAL	325	3	multi-RAL	21747 3	1	21
PDU202N53	470	4	9005-30%	21748 0	50	21
PDU202B68	470	4	9016-80%	21823 4	50	21
PDU202RAL	470	4	multi-RAL	21749 7	1	21
PDU203N53	615	5	9005-30%	21750 3	50	21
PDU203B68	615	5	9016-80%	21824 1	50	21
PDU203RAL	615	5	multi-RAL	21751 0	1	21
PDU204N53	760	6	9005-30%	21753 4	25	21
PDU204B68	760	6	9016-80%	21825 8	25	21
PDU204RAL	760	6	multi-RAL	21752 7	1	21

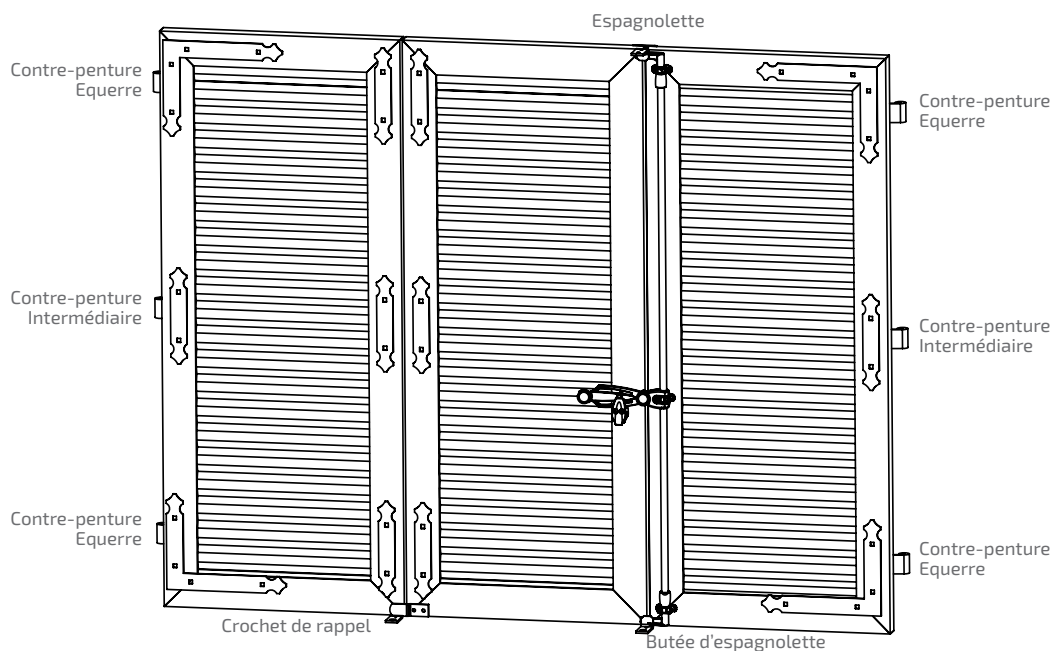


Gamme nœud roulé

Volet 3 vantaux



Vue extérieure

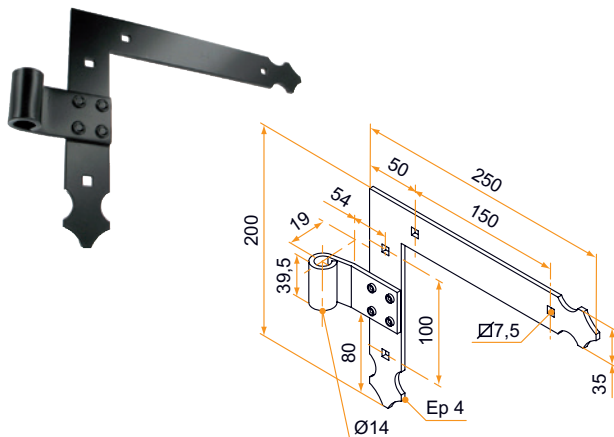


Vue intérieure



Pentures équerres et intermédiaires festonnées avec nœud roulé pour volet simple - déport 19x54

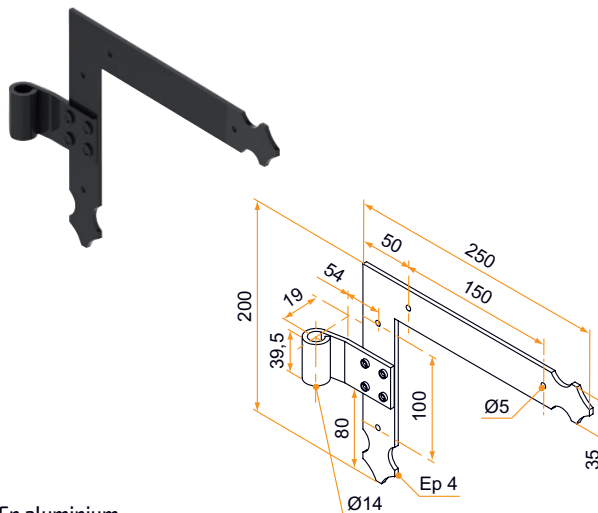
- Penture équerre - bout feston - Ø14
 - H.200xL.250 - 35x4
 - trous carrés de 7,5 - déport 19x54



- En aluminium

Référence	Sens de montage	Finition	Gencod 3565920		
3PE92048G	gauche	9005-30%	10887 0	50	14
3PE92048D	droite	9005-30%	10886 3	50	14
3PE91043G	gauche	9016-80%	10885 6	50	14
3PE91043D	droite	9016-80%	10884 9	50	14
3PE92048GRAL	gauche	multi-RAL	13153 3	1	14
3PE92048DRAL	droite	multi-RAL	13152 6	1	14

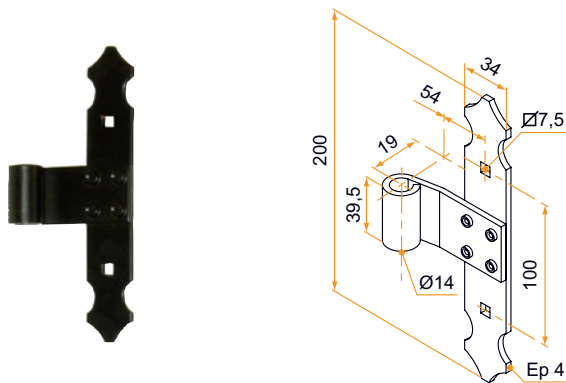
- Penture équerre - bout feston - Ø14
 - H.200xL.250 - 35x4
 - trous ronds de 5 - déport 19x54



- En aluminium

Référence	Sens de montage	Finition	Gencod 3565920		
3PE92052G	gauche	9005-30%	11401 7	50	14
3PE92052D	droite	9005-30%	11403 1	50	14
3PE91047G	gauche	9016-80%	11400 0	50	14
3PE91047D	droite	9016-80%	11402 4	50	14
3PE92052GRAL	gauche	multi-RAL	13062 8	1	14
3PE92052DRAL	droite	multi-RAL	13061 1	1	14

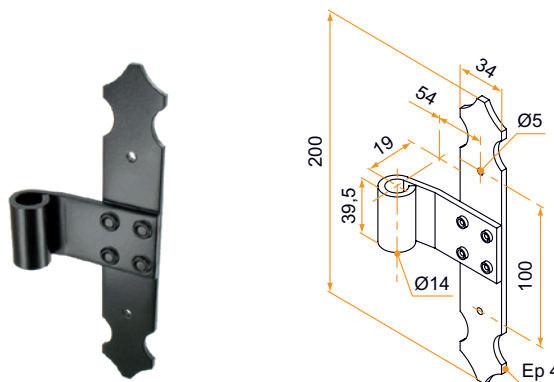
- Penture intermédiaire - bout feston - Ø14 - H.200 - 35x4
 - trous carrés de 7,5 - déport 19x54



- En aluminium

Référence	H	Finition	Gencod 3565920		
3PE92050	200	9005-30%	11004 0	50	14
3PE91045	200	9016-80%	11003 3	50	14
3PE92050RAL	200	multi-RAL	11023 1	1	14

- Penture intermédiaire - bout feston - Ø14 - H.200 - 35x4
 - trous ronds de 5 - déport 19x54

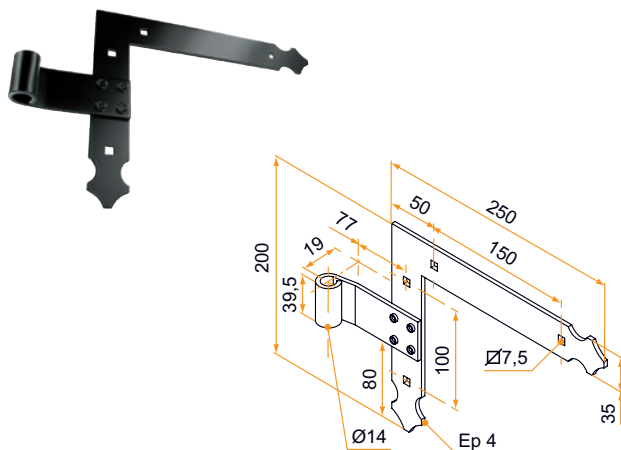


- En aluminium

Référence	H	Finition	Gencod 3565920		
3PE92054	200	9005-30%	11409 3	50	14
3PE91049	200	9016-80%	11408 6	50	14
3PE92054RAL	200	multi-RAL	13063 5	1	14

Pentures équerres et intermédiaires festonnées avec nœud roulé pour volet simple - déport 19x77

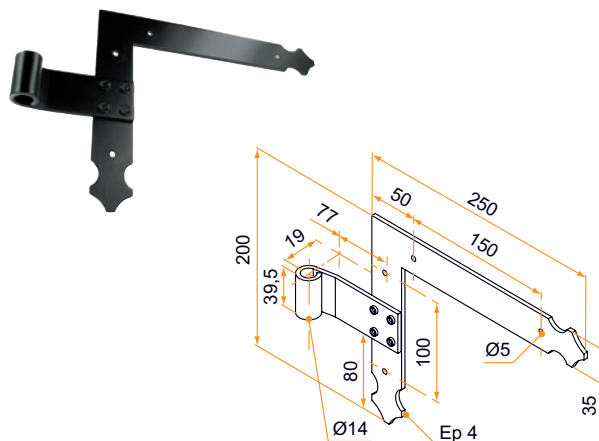
- Penture équerre - bout feston - Ø14
- H.200xL.250 - 35x4
- trous carrés de 7,5 - déport 19x77



- En aluminium

Référence	Finition	Sens de montage	Gencod 3565920		
3PE92056G	9005-30%	gauche	10951 8	50	14
3PE92056D	9005-30%	droite	10957 0	50	14
3PE91051G	9016-80%	gauche	10950 1	50	14
3PE91051D	9016-80%	droite	10956 3	50	14
3PE92056GRAL	multi-RAL	gauche	10952 5	1	14
3PE92056DRAL	multi-RAL	droite	10960 0	1	14

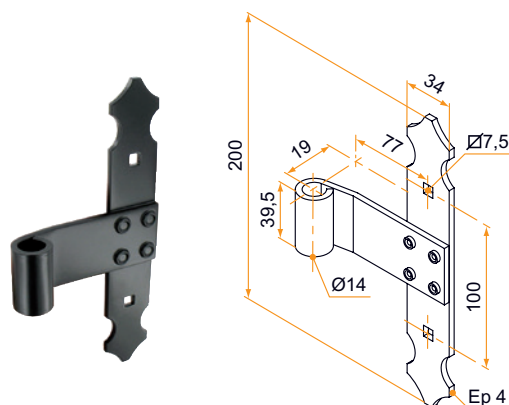
- Penture équerre - bout feston - Ø14
- H.200xL.250 - 35x4
- trous ronds de 5 - déport 19x77



- En aluminium

Référence	Finition	Sens de montage	Gencod 3565920		
3PE92060G	9005-30%	gauche	11386 7	50	14
3PE92060D	9005-30%	droite	11391 1	50	14
3PE91055G	9016-80%	gauche	11385 0	50	14
3PE91055D	9016-80%	droite	11390 4	50	14
3PE92060GRAL	multi-RAL	gauche	11387 4	1	14
3PE92060DRAL	multi-RAL	droite	11392 8	1	14

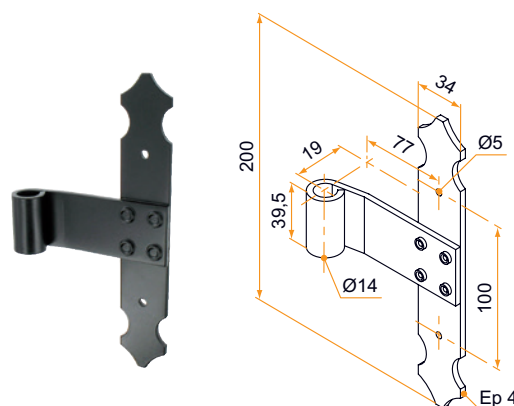
- Penture intermédiaire - bout feston - Ø14 - H.200 - 35x4 - trous carrés de 7,5 - déport 19x77



- En aluminium

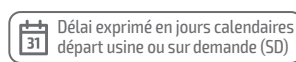
Référence	Finition	Gencod 3565920		
3PE92058	9005-30%	10981 5	50	14
3PE91053	9016-80%	10980 8	50	14
3PE92058RAL	multi-RAL	10985 3	1	14

- Penture intermédiaire - bout feston - Ø14 - H.200 - 35x4 - trous ronds de 5 - déport 19x77



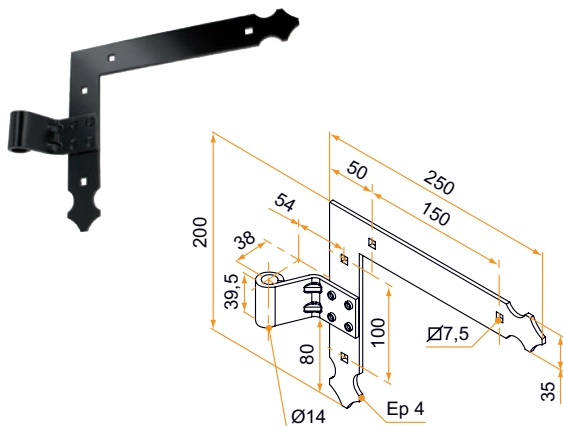
- En aluminium

Référence	Finition	Gencod 3565920		
3PE92062	9005-30%	11394 2	50	14
3PE91057	9016-80%	11393 5	50	14
3PE92062RAL	multi-RAL	11395 9	1	14



Pentures équerres et intermédiaires festonnées avec nœud roulé pour volet double - déport 38x54

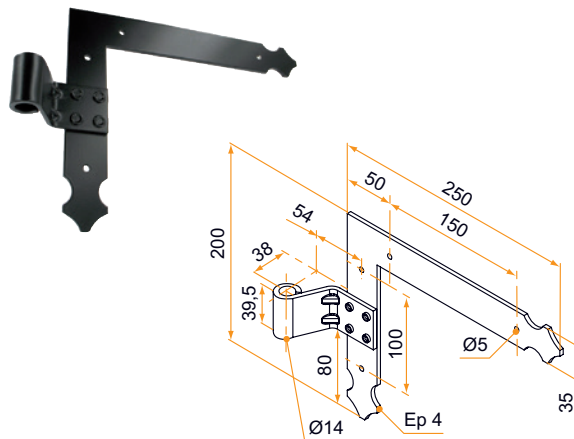
- Penture équerre - bout feston - Ø14
 - H.200xL.250 - 35x4
 - trous carrés de 7,5 - déport 38x54



- En aluminium

Référence	Finition	Sens de montage	Gencod 3565920		
3PE92049G	9005-30%	gauche	10940 2	25	14
3PE92049D	9005-30%	droite	10946 4	25	14
3PE91044G	9016-80%	gauche	10939 6	25	14
3PE91044D	9016-80%	droite	10945 7	25	14
3PE92049GRAL	multi-RAL	gauche	20967 6	1	14
3PE92049DRAL	multi-RAL	droite	20966 9	1	14

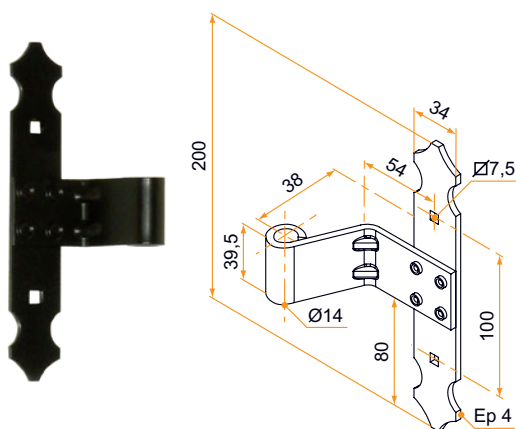
- Penture équerre - bout feston - Ø14
 - H.200xL.250 - 35x4
 - trous ronds de 5 - déport 38x54



- En aluminium

Référence	Finition	Sens de montage	Gencod 3565920		
3PE92053G	9005-30%	gauche	11469 7	25	14
3PE92053D	9005-30%	droite	11468 0	25	14
3PE91048G	9016-80%	gauche	11467 3	25	14
3PE91048D	9016-80%	droite	11466 6	25	14
3PE92053GRAL	multi-RAL	gauche	13259 2	1	14
3PE92053DRAL	multi-RAL	droite	13260 8	1	14

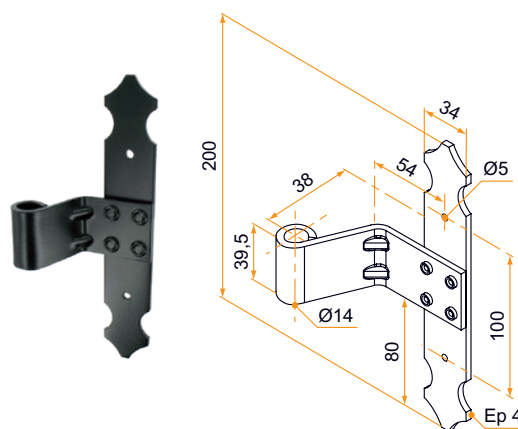
- Penture intermédiaire - bout feston - Ø14 - H.200 - 35x4 - trous carrés de 7,5 - déport 38x54



- En aluminium

Référence	Finition	Gencod 3565920		
3PE92051	9005-30%	11045 3	25	14
3PE91046	9016-80%	11044 6	25	14
3PE92051RAL	multi-RAL	18273 3	1	14

- Penture intermédiaire - bout feston - Ø14 - H.200 - 35x4 - trous ronds de 5 - déport 38x54

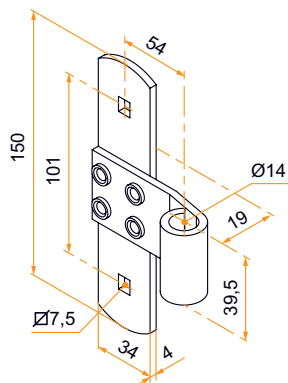
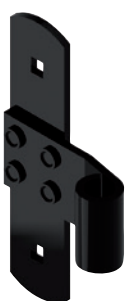


- En aluminium

Référence	Finition	Gencod 3565920		
3PE92055	9005-30%	11474 1	25	14
3PE91050	9016-80%	11473 4	25	14
3PE92055RAL	multi-RAL	13261 5	1	14

Pentures intermédiaires - bouts ronds - avec nœud roulé pour volet double - déport 19x54 et 19x77

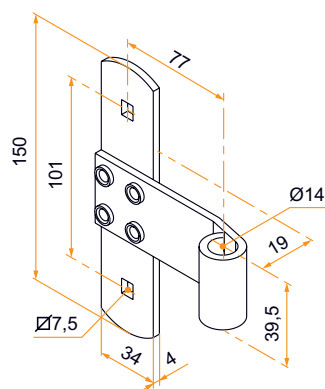
■ Penture intermédiaire - bout rond - Ø14 - 35x4 - déport 19x54 - trous carrés de 7,5



- En aluminium

Référence	Finition	Gencod 3565920		
PEU028N53	9005-30%	21564 6	50	14
PEU028B68	9016-80%	21565 3	50	14
PEU028RAL	multi-RAL	21566 0	1	14

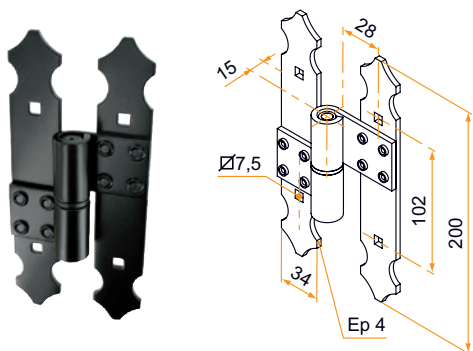
■ Penture intermédiaire - bout rond - Ø14 - 35x4 - déport 19x77 - trous carrés de 7,5



Référence	Finition	Gencod 3565920		
PEU029N53	9005-30%	21567 7	50	14
PEU029B68	9016-80%	21568 4	50	14
PEU029RAL	multi-RAL	21569 1	1	14

Charnières H festonnées avec nœud roulé

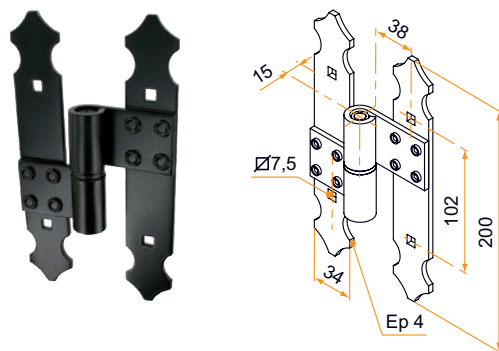
■ Charnière H avec axe - Ø14 - H.200
- 35x4 - trous carrés de 7,5 - axe à 28



- En aluminium
- Axe en composite

Référence	Sens de montage	Finition	Pièce composite	Gencod 3565920		
3PE92065G	gauche	9005-30%	noir	11050 7	30	14
3PE92065D	droite	9005-30%	noir	11051 4	30	14
3PE91060G	gauche	9016-80%	blanc	11612 7	30	14
3PE91060D	droite	9016-80%	blanc	11616 5	30	14
3PE92065GRAL	gauche	multi-RAL	noir	13495 4	1	14
3PE92065DRAL	droite	multi-RAL	noir	13494 7	1	14
3PE92065GABRAL	gauche	multi-RAL	blanc	22245 3	1	14
3PE92065DABRAL	droite	multi-RAL	blanc	22244 6	1	14

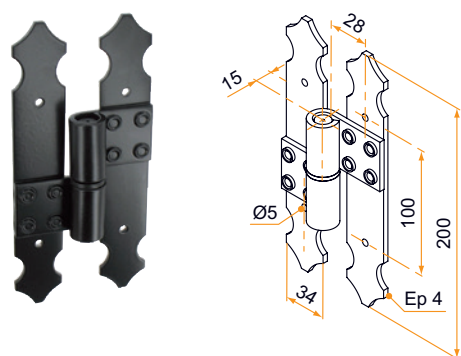
■ Charnière H avec axe - Ø14 - H.200
- 35x4 - trous carrés de 7,5 - axe à 38



- En aluminium
- Axe en composite

Référence	Sens de montage	Finition	Pièce composite	Gencod 3565920		
3PE92064G	gauche	9005-30%	noir	11060 6	30	14
3PE92064D	droite	9005-30%	noir	11065 1	30	14
3PE91059G	gauche	9016-80%	blanc	11617 2	30	14
3PE91059D	droite	9016-80%	blanc	11618 9	30	14
3PE92064GRAL	gauche	multi-RAL	noir	13054 3	1	14
3PE92064DRAL	droite	multi-RAL	noir	13053 6	1	14
3PE92064GABRAL	gauche	multi-RAL	blanc	22267 5	1	14
3PE92064DABRAL	droite	multi-RAL	blanc	22268 2	1	14

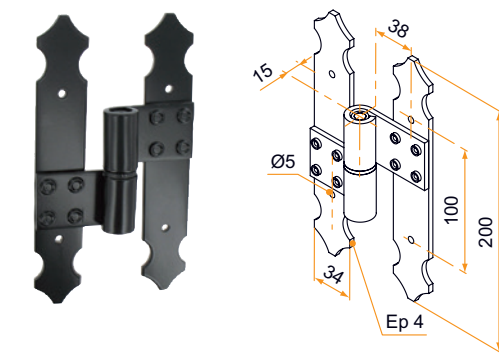
■ Charnière H avec axe - Ø14 - H.200
- 34x4 - trous ronds de 5 - axe à 28



- En aluminium
- Axe en composite

Référence	Sens de montage	Finition	Pièce composite	Gencod 3565920		
3PE92067G	gauche	9005-30%	noir	12413 9	30	14
3PE92067D	droite	9005-30%	noir	12410 8	30	14
3PE91062G	gauche	9016-80%	blanc	12483 2	30	14
3PE91062D	droite	9016-80%	blanc	12484 9	30	14
3PE92067GRAL	gauche	multi-RAL	noir	12414 6	1	14
3PE92067DRAL	droite	multi-RAL	noir	12411 5	1	14
3PE92067GABRAL	gauche	multi-RAL	blanc	22269 9	1	14
3PE92067DABRAL	droite	multi-RAL	blanc	22270 5	1	14

■ Charnière H avec axe - Ø14 - H.200
- 34x4 - trous ronds de 5 - axe à 38



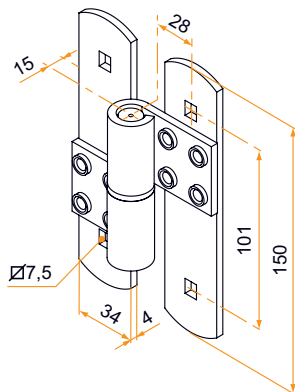
- En aluminium
- Axe en composite

Référence	Sens de montage	Finition	Pièce composite	Gencod 3565920		
3PE92066G	gauche	9005-30%	noir	12415 3	30	14
3PE92066D	droite	9005-30%	noir	12416 0	30	14
3PE91061G	gauche	9016-80%	blanc	12334 7	30	14
3PE91061D	droite	9016-80%	blanc	12336 1	30	14
3PE92066GRAL	gauche	multi-RAL	noir	16156 1	1	14
3PE92066DRAL	droite	multi-RAL	noir	16155 4	1	14
3PE92066GABRAL	gauche	multi-RAL	blanc	22271 2	1	14
3PE92066DABRAL	droit	multi-RAL	blanc	22272 9	1	14



Charnières H - bout rond - nœud roulé

■ Charnière H avec axe - Ø14 - H.150 - 35x4 - trous carrés de 7,5 - axe à 28

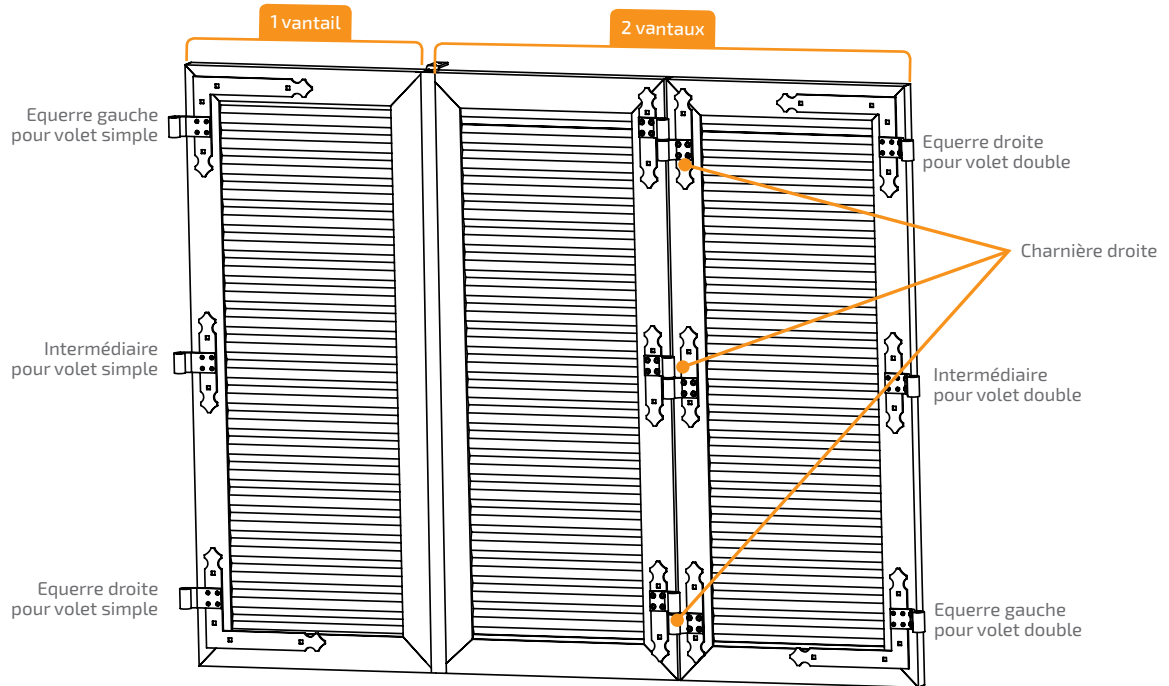


- En aluminium
- Axe en composite

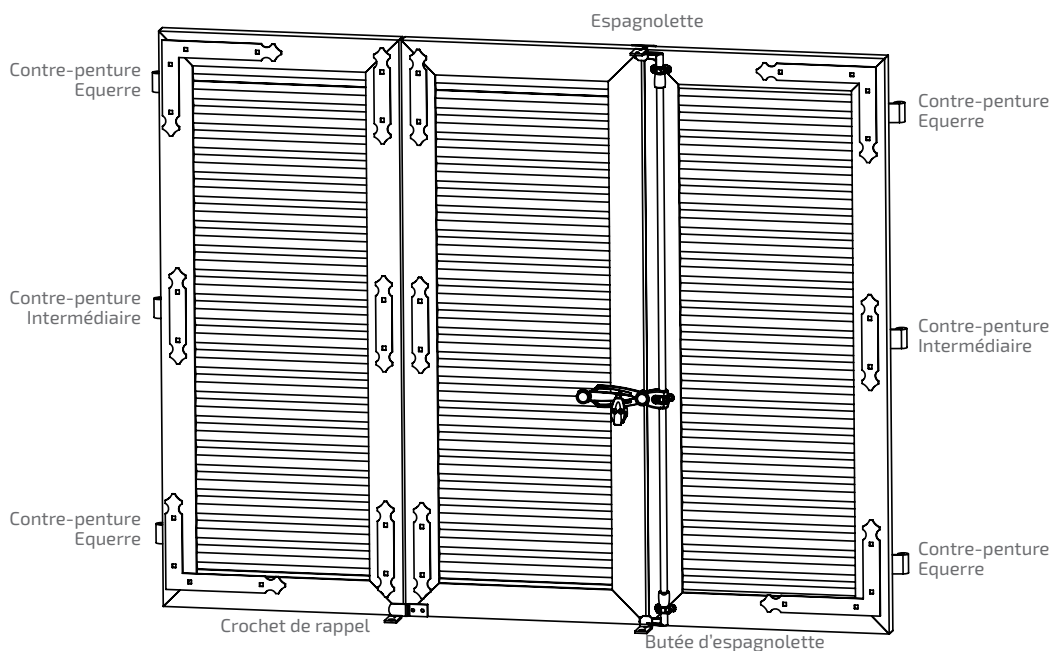
Référence	Sens de montage	Finition	Pièce composite	Gencod 3565920		
KIU030GN53	gauche	9005-30%	noir	21570 7	30	14
KIU030DN53	droite	9005-30%	noir	21571 4	30	14
KIU030GB68	gauche	9016-80%	blanc	21572 1	30	14
KIU030DB68	droite	9016-80%	blanc	21573 8	30	14
KIU030GRAL	gauche	multi-RAL	noir	21574 5	1	14
KIU030DRAL	droite	multi-RAL	noir	21575 2	1	14
KIU030GABRAL	gauche	multi-RAL	blanc	22273 6	1	14
KIU030DABRAL	droite	multi-RAL	blanc	22274 3	1	14

Gamme nœud extrudé

Volet 3 vantaux



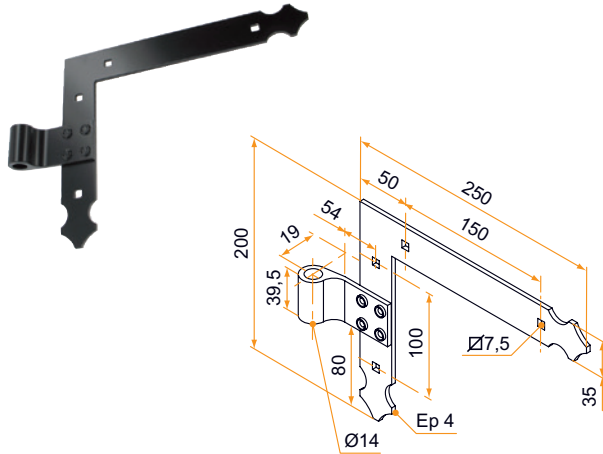
Vue extérieure



Vue intérieure

Pentures équerres et intermédiaires festonnées avec nœud extrudé pour volet simple - déport 19x54

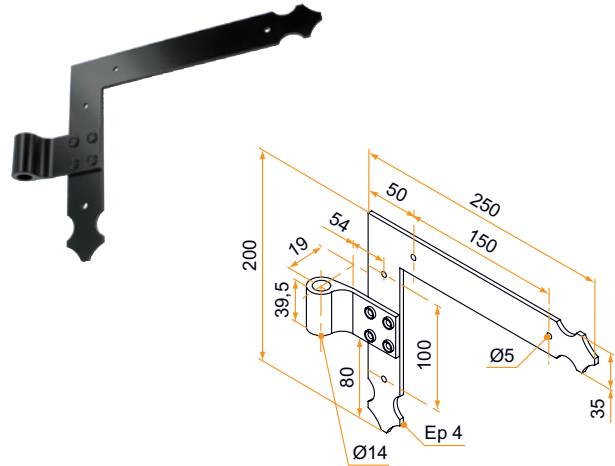
- Penture équerre - bout feston - Ø14
- H.200xL.250 - 35x4
- trous carrés de 7,5 - déport 19x54



- En aluminium

Référence	Finition	Sens de montage	Gencod 3565920		
3PE92068G	9005-30%	gauche	10889 4	50	14
3PE92068D	9005-30%	droite	10888 7	50	14
3PE91063G	9016-80%	gauche	10891 7	50	14
3PE91063D	9016-80%	droite	10890 0	50	14
3PE92068GRAL	multi-RAL	gauche	13010 9	1	14
3PE92068DRAL	multi-RAL	droite	13009 3	1	14

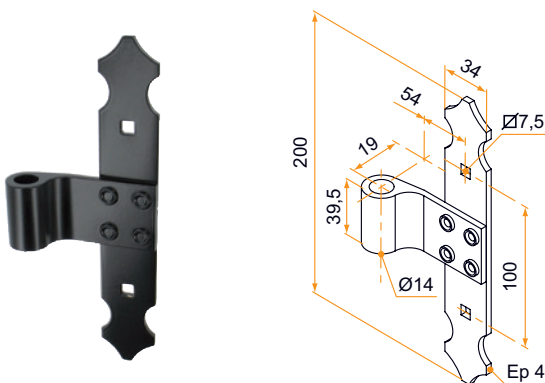
- Penture équerre - bout feston - Ø14
- H.200xL.250 en 35x4
- trous ronds de 5 - déport 19x54



- En aluminium

Référence	Finition	Sens de montage	Gencod 3565920		
3PE92072G	9005-30%	gauche	10913 6	50	14
3PE92072D	9005-30%	droite	10912 9	50	14
3PE91067G	9016-80%	gauche	10899 3	50	14
3PE91067D	9016-80%	droite	10898 6	50	14
3PE92072GRAL	multi-RAL	gauche	10925 9	1	14
3PE92072DRAL	multi-RAL	droite	10924 2	1	14

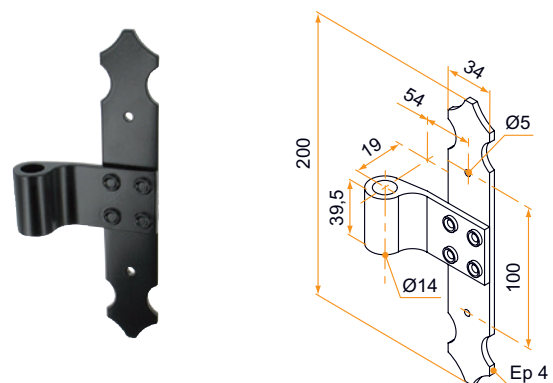
- Penture intermédiaire - bout feston
- Ø14 - H.200 - 35x4
- trous carrés de 7,5 - déport 19x54



- En aluminium

Référence	Finition	Gencod 3565920		
3PE92087	9005-30%	11005 7	50	14
3PE91082	9016-80%	11008 8	50	14
3PE92087RAL	multi-RAL	15006 0	1	14

- Penture intermédiaire - bout feston
- Ø14 - H.200 - 35x4
- trous ronds de 5 - déport 19x54

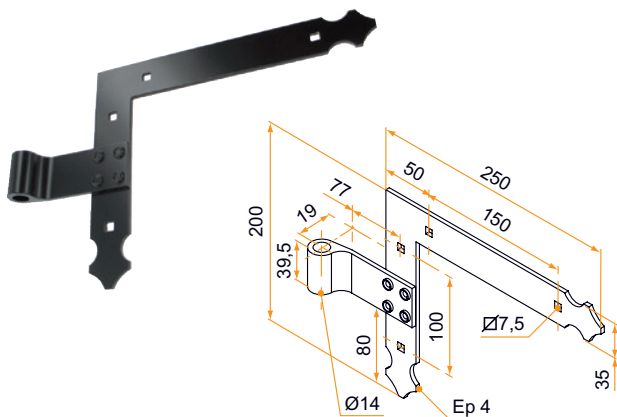


- En aluminium

Référence	Finition	Gencod 3565920		
3PE92091	9005-30%	11019 4	50	14
3PE91086	9016-80%	11012 5	50	14
3PE92091RAL	multi-RAL	11026 2	1	14

Pentures équerres et intermédiaires festonnées avec nœud extrudé pour volet simple - déport 19x77

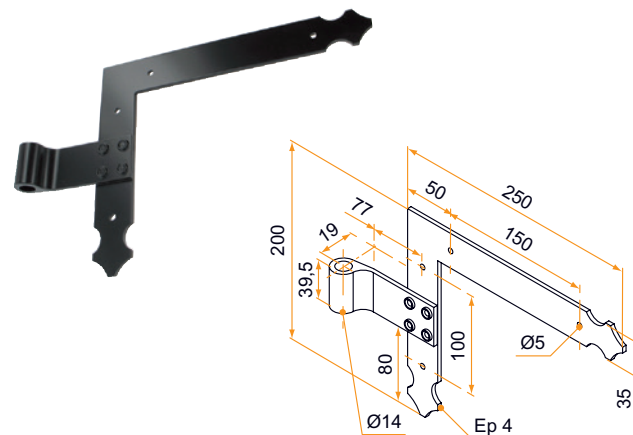
- Penture équerre - bout feston - Ø14
- H.200xL.250 - 35x4
- trous carrés de 7,5 - déport 19x77



- En aluminium

Référence	Sens de montage	Finition	Gencod 3565920		
3PE92069G	gauche	9005-30%	10907 5	50	14
3PE92069D	droite	9005-30%	10906 8	50	14
3PE91064G	gauche	9016-80%	10893 1	50	14
3PE91064D	droite	9016-80%	10892 4	50	14
3PE92069GRAL	gauche	multi-RAL	14827 2	1	14
3PE92069DRAL	droite	multi-RAL	14828 9	1	14

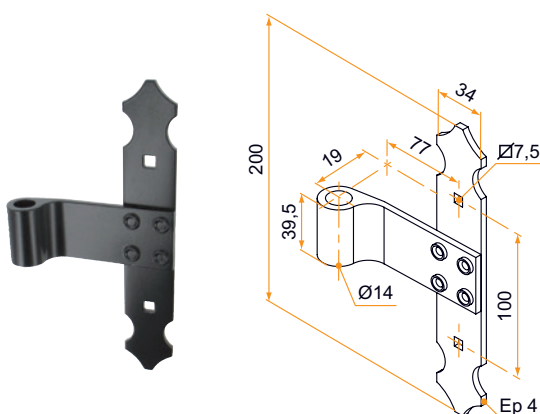
- Penture équerre - bout feston - Ø14
- H.200xL.250 - 35x4
- trous ronds de 5 - déport 19x77



- En aluminium

Référence	Sens de montage	Finition	Gencod 3565920		
3PE92073G	gauche	9005-30%	10915 0	50	14
3PE92073D	droite	9005-30%	10914 3	50	14
3PE91068G	gauche	9016-80%	10901 3	50	14
3PE91068D	droite	9016-80%	10900 6	50	14
3PE92073GRAL	gauche	multi-RAL	10929 7	1	14
3PE92073DRAL	droite	multi-RAL	10928 0	1	14

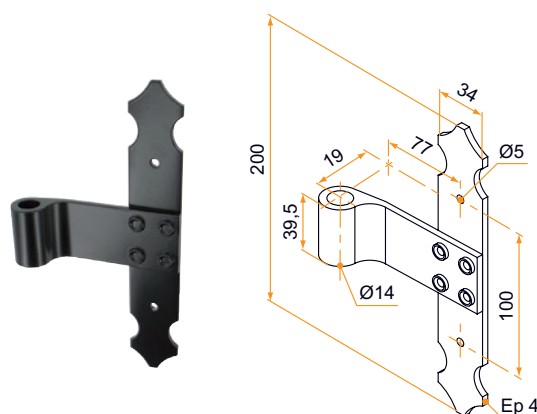
- Penture intermédiaire - bout feston
- Ø14 - H.200 - 35x4
- trous carrés de 7,5 - déport 19x77



- En aluminium

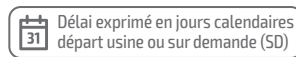
Référence	Finition	Gencod 3565920		
3PE92112	9005-30%	13252 3	50	14
3PE91112	9016-80%	13247 9	50	21
3PE92112RAL	multi-RAL	14568 4	1	14

- Penture intermédiaire - bout feston
- Ø14 - H.200 - 35x4
- trous ronds de 5 - déport 19x77



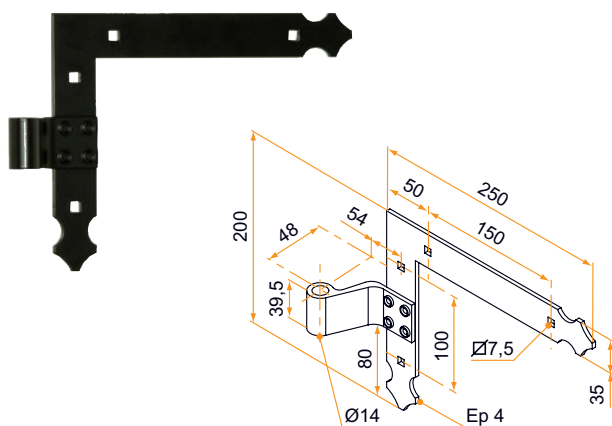
- En aluminium

Référence	Finition	Gencod 3565920		
3PE92090	9005-30%	11018 7	50	14
3PE91085	9016-80%	11011 8	50	14
3PE92090RAL	multi-RAL	11028 6	1	14



Pentures équerres et intermédiaires festonnées avec nœud extrudé pour volet double - déport 48x54

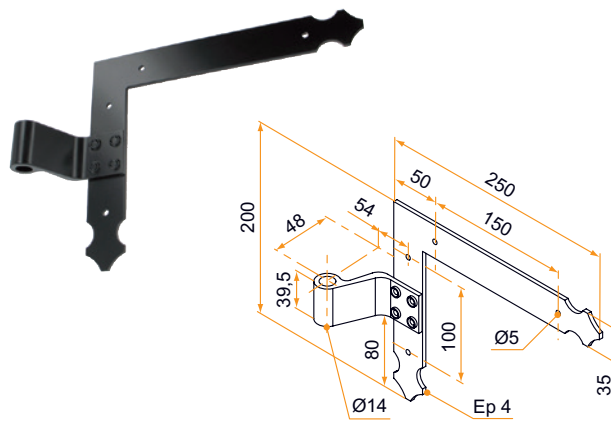
- Penture équerre - bout feston - Ø14
- H.200xL.250 - 35x4
- trous carrés de 7,5 - déport 48x54



- En aluminium

Référence	Finition	Sens de montage	Gencod 3565920		
3PE92070G	9005-30%	gauche	10909 9	25	14
3PE92070D	9005-30%	droite	10908 2	25	14
3PE91065G	9016-80%	gauche	10895 5	25	14
3PE91065D	9016-80%	droite	10894 8	25	14
3PE92070GRAL	multi-RAL	gauche	13748 1	1	14
3PE92070DRAL	multi-RAL	droite	13749 8	1	14

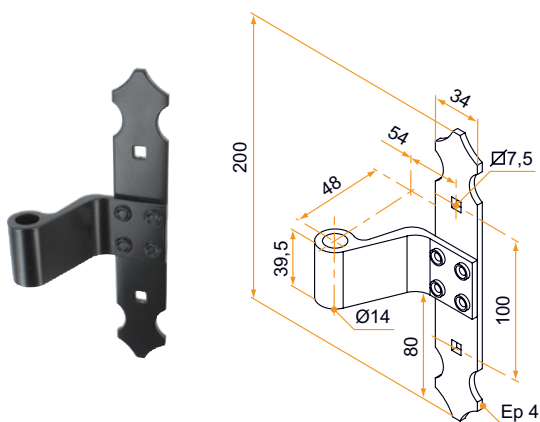
- Penture équerre - bout feston - Ø14
- H.200xL.250 - 35x4
- trous ronds de 5 - déport 48x54



- En aluminium

Référence	Sens de montage	Finition	Gencod 3565920		
3PE92074G	gauche	9005-30%	10917 4	25	14
3PE92074D	droite	9005-30%	10916 7	25	14
3PE91069G	gauche	9016-80%	10903 7	25	14
3PE91069D	droite	9016-80%	10902 0	25	14
3PE92074GRAL	gauche	multi-RAL	10927 3	1	14
3PE92074DRAL	droite	multi-RAL	10926 6	1	14

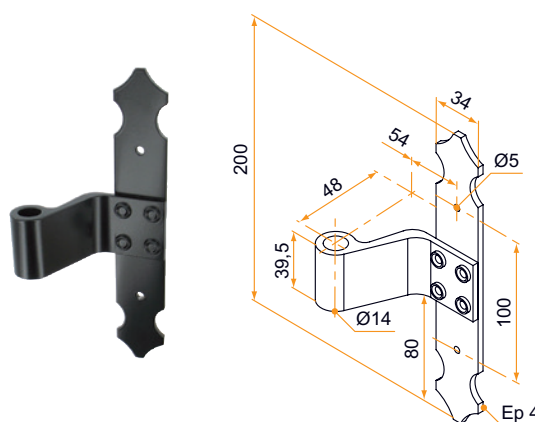
- Penture intermédiaire - bout feston - Ø14 - H.200 - 35x4
- trous carrés de 7,5 - déport 48x54



- En aluminium

Référence	Finition	Gencod 3565920		
3PE92089	9005-30%	11017 0	25	14
3PE91084	9016-80%	11010 1	25	14
3PE92089RAL	multi-RAL	13750 4	1	14

- Penture intermédiaire - bout feston - Ø14 - H.200 - 35x4
- trous ronds de 5 - déport 48x54

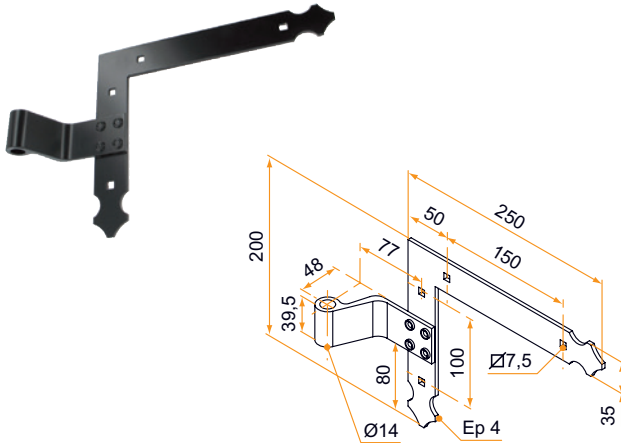


- En aluminium

Référence	Finition	Gencod 3565920		
3PE92093	9005-30%	11021 7	25	14
3PE91088	9016-80%	11014 9	25	14
3PE92093RAL	multi-RAL	11027 9	1	14

Pentures équerres et intermédiaires festonnées avec nœud extrudé pour volet double - déport 48x77

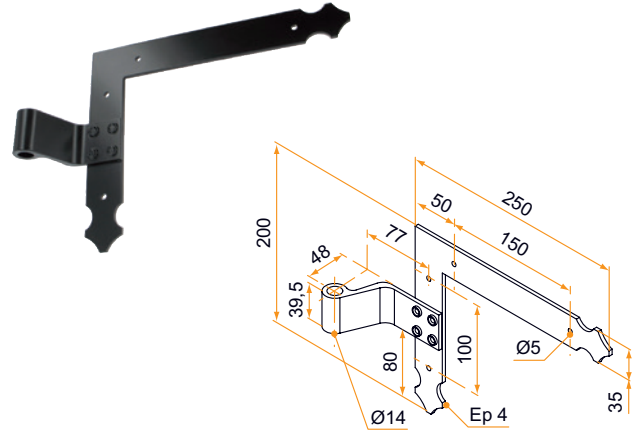
- Penture équerre - bout feston - Ø14
- H.200xL.250 - 35x4
- trous carrés de 7,5 - déport 48x77



- En aluminium

Référence	Sens de montage	Finition	Gencod 3565920		
3PE92071G	gauche	9005-30%	10911 2	25	14
3PE92071D	droite	9005-30%	10910 5	25	14
3PE91066G	gauche	9016-80%	10897 9	25	14
3PE91066D	droite	9016-80%	10896 2	25	14
3PE92071GRAL	gauche	multi-RAL	18912 1	1	14
3PE92071DRAL	droite	multi-RAL	18914 5	1	14

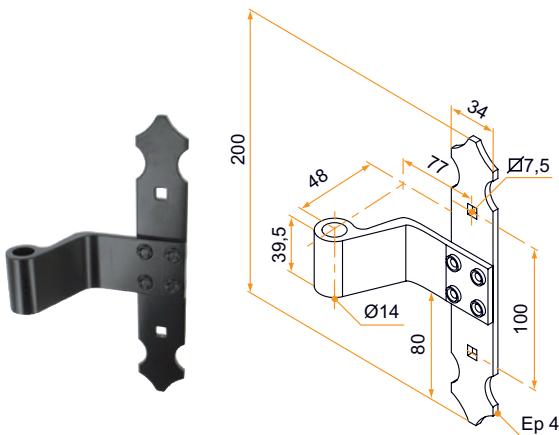
- Penture équerre - bout feston - Ø14
- H.200xL.250 - 35x4
- trous ronds de 5 - déport 48x77



- En aluminium

Référence	Sens de montage	Finition	Gencod 3565920		
3PE92075G	gauche	9005-30%	10919 8	25	14
3PE92075D	droit	9005-30%	10918 1	25	14
3PE91070G	gauche	9016-80%	10905 1	25	14
3PE91070D	droit	9016-80%	10904 4	25	14
3PE92075GRAL	gauche	multi-RAL	10931 0	1	14
3PE92075DRAL	droite	multi-RAL	10930 3	1	14

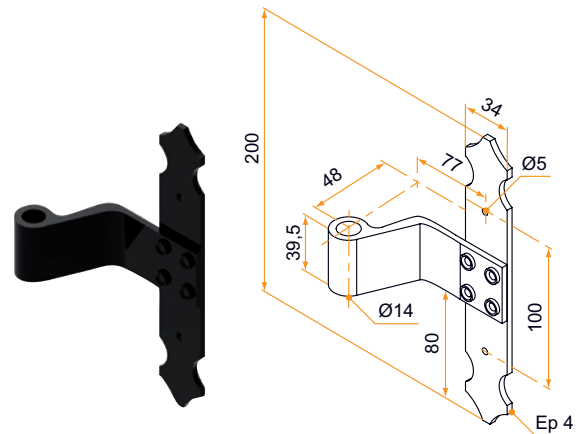
- Penture intermédiaire - bout feston
- Ø14 - H.200 - 35x4
- trous carrés de 7,5 - déport 48x77



- En aluminium

Référence	Finition	Gencod 3565920		
3PE92088	9005-30%	11016 3	25	14
3PE91083	9016-80%	11009 5	25	14
3PE92088RAL	multi-RAL	14968 2	1	14

- Penture intermédiaire - bout feston
- Ø14 - H.200 - 35x4
- trous ronds de 5 - déport 48x77



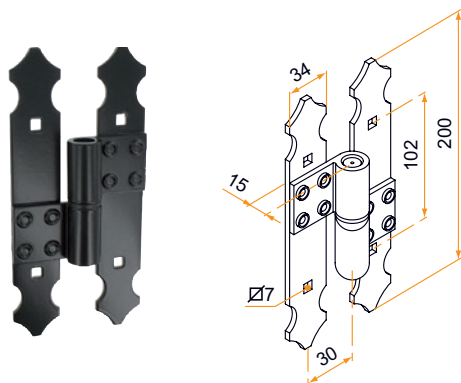
- En aluminium

Référence	Finition	Gencod 3565920		
3PE92092	9005-30%	11020 0	25	14
3PE91087	9016-80%	11013 2	25	14
3PE92092RAL	multi-RAL	11029 3	1	14



Charnières H festonnées avec nœud extrudé

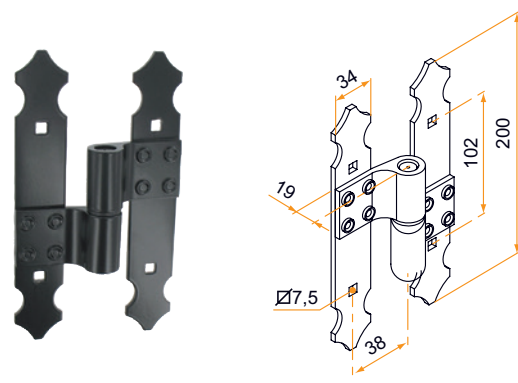
■ Charnière H avec axe - Ø14 - H.200
- 35x4 - trous carrés de 7,5 - axe à 30



- En aluminium
- Axe en composite

Référence	Sens de montage	Finition	Pièce composite	Gencod 3565920	📦	📅 31
3PE92077G	gauche	9005-30%	noir	11630 1	30	14
3PE92077D	droite	9005-30%	noir	11629 5	30	14
3PE91072G	gauche	9016-80%	blanc	11622 6	30	14
3PE91072D	droite	9016-80%	blanc	11621 9	30	14
3PE92077GRAL	gauche	multi-RAL	noir	18776 9	1	14
3PE92077DRAL	droite	multi-RAL	noir	18777 6	1	14
3PE92077GABRAL	gauche	multi-RAL	blanc	22275 0	1	14
3PE92077DABRAL	droite	multi-RAL	blanc	22276 7	1	14

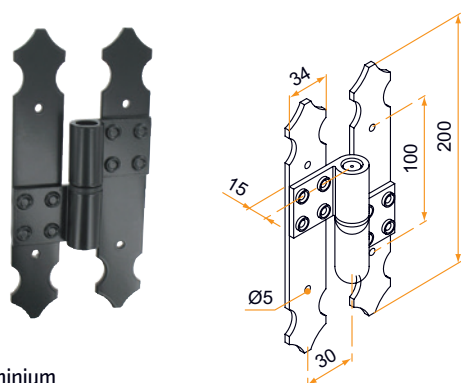
■ Charnière H avec axe - Ø14 - H.200
- 35x4 - trous carrés de 7,5 - axe à 38



- En aluminium
- Axe en composite

Référence	Sens de montage	Finition	Pièce composite	Gencod 3565920	📦	📅 31
3PE92076G	gauche	9005-30%	noir	11628 8	30	14
3PE92076D	droite	9005-30%	noir	11627 1	30	14
3PE91071G	gauche	9016-80%	blanc	11620 2	30	14
3PE91071D	droite	9016-80%	blanc	11619 6	30	14
3PE92076GRAL	gauche	multi-RAL	noir	11636 3	1	14
3PE92076DRAL	droite	multi-RAL	noir	11635 6	1	14
3PE92076GABRAL	gauche	multi-RAL	blanc	22278 1	1	14
3PE92076DABRAL	droite	multi-RAL	blanc	22277 4	1	14

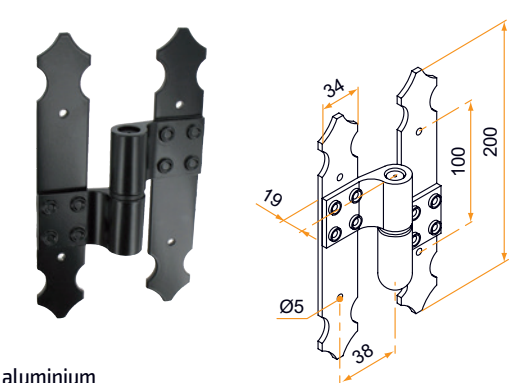
■ Charnière H avec axe - Ø14 - H.200
- 35x4 - trous ronds de 5 - axe à 30



- En aluminium
- Axe en composite

Référence	Sens de montage	Finition	Pièce composite	Gencod 3565920	📦	📅 31
3PE92079G	gauche	9005-30%	noir	11634 9	30	14
3PE92079D	droite	9005-30%	noir	11633 2	30	14
3PE91074G	gauche	9016-80%	blanc	11626 4	30	14
3PE91074D	droite	9016-80%	blanc	11625 7	30	14
3PE92079GRAL	gauche	multi-RAL	noir	18221 4	1	14
3PE92079DRAL	droite	multi-RAL	noir	18220 7	1	14
3PE92079GABRAL	gauche	multi-RAL	blanc	22279 8	1	14
3PE92079DABRAL	droite	multi-RAL	blanc	22280 4	1	14

■ Charnière H avec axe - Ø14 - H.200
- 35x4 - trous ronds de 5 - axe à 38



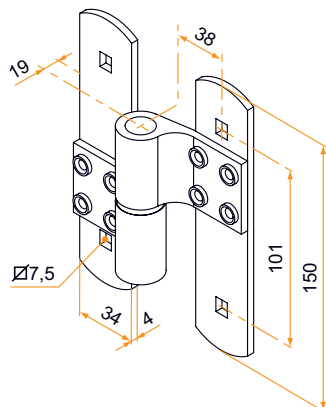
- En aluminium
- Axe en composite

Référence	Sens de montage	Finition	Pièce composite	Gencod 3565920	📦	📅 31
3PE92078G	gauche	9005-30%	noir	11632 5	30	14
3PE92078D	droite	9005-30%	noir	11631 8	30	14
3PE91073G	gauche	9016-80%	blanc	11624 0	30	14
3PE91073D	droite	9016-80%	blanc	11623 3	30	14
3PE92078GRAL	gauche	multi-RAL	noir	11638 7	1	14
3PE92078DRAL	droite	multi-RAL	noir	11637 0	1	14
3PE92078GABRAL	gauche	multi-RAL	blanc	22281 1	1	14
3PE92078DABRAL	droite	multi-RAL	blanc	22282 8	1	14

VOLET BATTANT
PVC & ALU

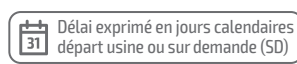
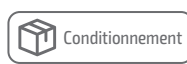
Charnières H - bout rond - nœud extrudé

■ Charnière H avec axe - Ø14 - H.150 - 35x4 - trous carrés de 7,5 - axe à 38



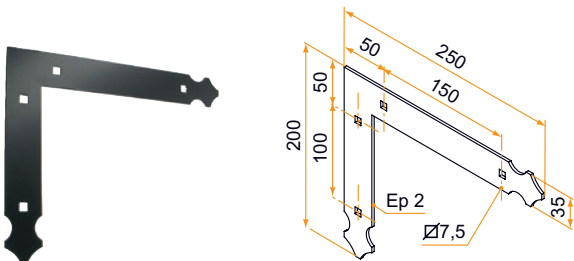
- En aluminium
- Axe en composite

Référence	Sens de montage	Finition	Pièce composite	Gencod 3565920		
KIU031GN53	gauche	9005-30%	noir	21576 9	30	14
KIU031DN53	droite	9005-30%	noir	21577 6	30	14
KIU031GB68	gauche	9016-80%	blanc	21578 3	30	14
KIU031DB68	droite	9016-80%	blanc	21579 0	30	14
KIU031GRAL	gauche	multi-RAL	noir	21580 6	1	14
KIU031DRAL	droite	multi-RAL	noir	21581 3	1	14
KIU031GABRAL	gauche	multi-RAL	blanc	22283 5	1	14
KIU031DABRAL	droite	multi-RAL	blanc	22284 2	1	14



Contre-pentures équerres festonnées

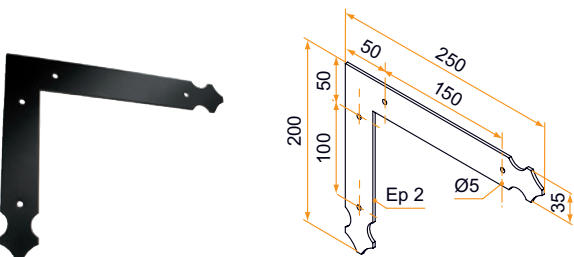
■ Contre-penture équerre - 35x2 - H.200xL.250 - trous carrés de 7,5



– En aluminium

Référence	Finition	Gencod 3565920		
3PE92082	9005-30%	11731 5	50	14
3PE91077	9016-80%	11729 2	50	14
3PE92082RAL	multi-RAL	11734 6	1	14

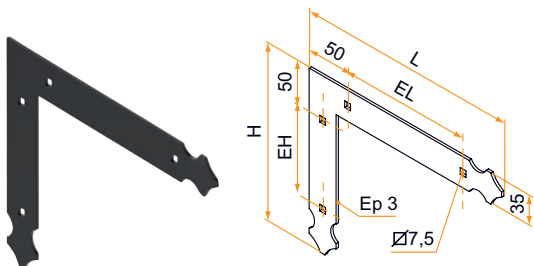
■ Contre-penture équerre - 35x2 - H.200xL.250 - trous ronds de 5



– En aluminium

Référence	Finition	Gencod 3565920		
3PE92084	9005-30%	11732 2	50	14
3PE91079	9016-80%	11730 8	50	14
3PE92084RAL	multi-RAL	19581 8	1	14

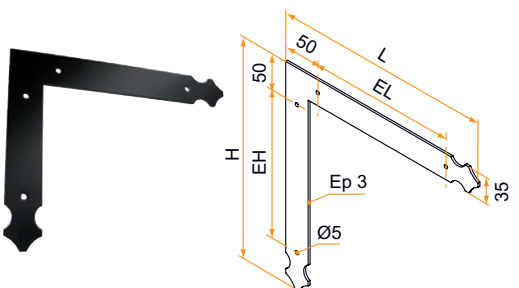
■ Contre-penture équerre - 35x3 - H.200xL.250 ou H.300xL.300 - trous carrés de 7,5



– En aluminium

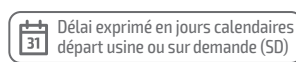
Référence	H x L	EH x EL	Finition	Gencod 3565920		
3PE92080	200x250	100x150	9005-30%	11737 7	50	14
3PE91075	200x250	100x150	9016-80%	11736 0	50	14
3PE92080RAL	200x250	100x150	multi-RAL	18227 6	1	14
PEU017N53	300x300	200x200	9005-30%	20878 5	20	14
PEU017B68	300x300	200x200	9016-80%	20877 8	20	14
PEU017RAL	300x300	200x200	multi-RAL	20879 2	1	14

■ Contre-penture équerre - 35x3 - H.200xL.250 ou H.300xL.300 - trous ronds de 5



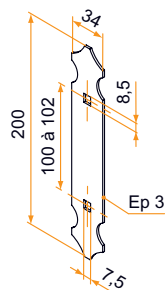
– En aluminium

Référence	H x L	EH x EL	Finition	Gencod 3565920		
3PE92046	200x250	100x150	9005-30%	12187 9	50	21
3PE91041	200x250	100x150	9016-80%	12186 2	50	21
3PE92046RAL	200x250	100x150	multi-RAL	15963 6	1	21
PEU020N53	300x300	200x200	9005-30%	20944 7	20	21
PEU020B68	300x300	200x200	9016-80%	20881 5	1	21
PEU020RAL	300x300	200x200	multi-RAL	21354 3	1	21



Contre-pentures intermédiaires festonnées

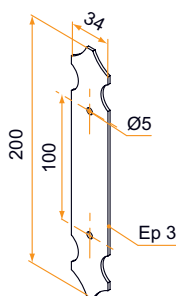
■ Contre-penture intermédiaire - 34x3 - H.200 - trous carrés de 7,5



- En aluminium

Référence	Finition	Gencod 3565920		
3PE92081	9005-30%	12216 6	50	14
3PE91076	9016-80%	12215 9	50	14
3PE92081RAL	multi-RAL	13052 9	1	14

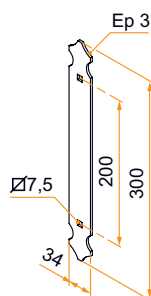
■ Contre-penture intermédiaire - 34x3 - H.200 - trous ronds de 5



- En aluminium

Référence	Finition	Gencod 3565920		
3PE92047	9005-30%	12214 2	50	21
3PE91042	9016-80%	12213 5	50	21
3PE92047RAL	multi-RAL	21743 5	1	21

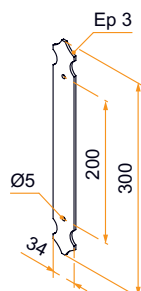
■ Contre-penture intermédiaire - 34x3 - H.300 - trous carrés de 7,5



- En aluminium

Référence	Finition	Gencod 3565920		
PEU018N53	9005-30%	20887 7	50	14
PEU018B68	9016-80%	20886 0	50	21
PEU018RAL	multi-RAL	20888 4	1	21

■ Contre-penture intermédiaire - 34x3 - H.300 - trous ronds de 5

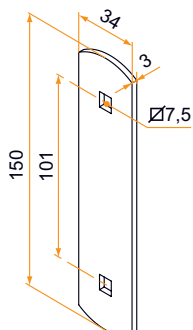


- En aluminium

Référence	Finition	Gencod 3565920		
PEU019N53	9005-30%	20874 7	50	21
PEU019B68	9016-80%	20873 0	50	21

Contre-pentures intermédiaires - bout rond

■ Contre-penture intermédiaire - bout rond - 34x3 - H.150 - trous carrés de 7,5



- En aluminium

Référence	Finition	Gencod 3565920		
PEU026N53	9005-30%	21634 6	100	14
PEU026B68	9016-80%	21633 9	50	21
PEU026RAL	multi-RAL	21635 3	1	21



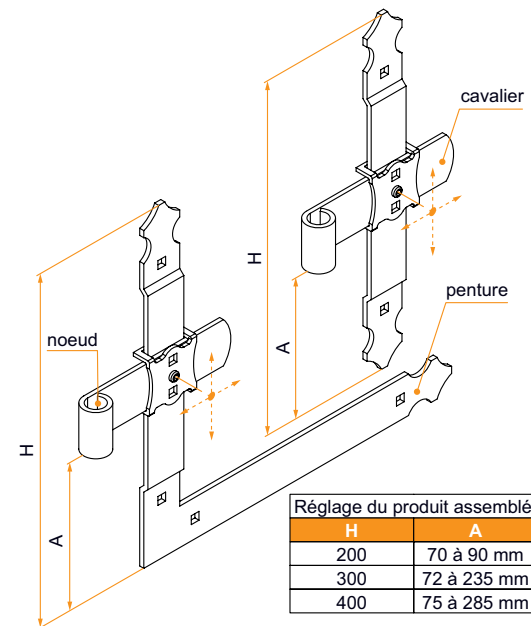
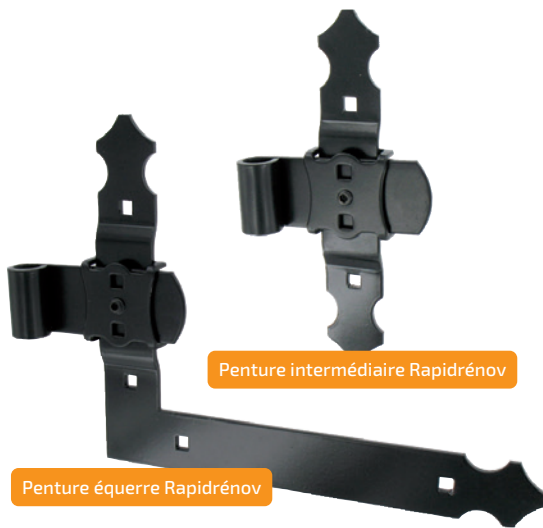
Gamme RapidRénov



Pour composer votre penture Rapidrénov, commander :
Une penture + un cavalier + un noeud
et si nécessaire, une contre-penture.

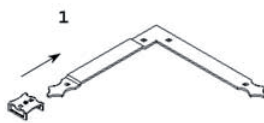
Les + produits

- > Idéal pour la rénovation
- > Montage sur gonds existants
- > Réglage et montage facile et rapide

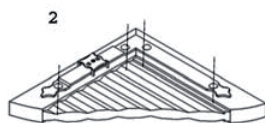


Informations techniques

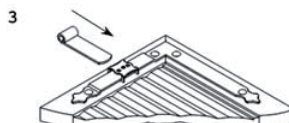
Dans le cas où les cavaliers et les pentures sont pré-montés en usine, passer directement à l'étape 3.



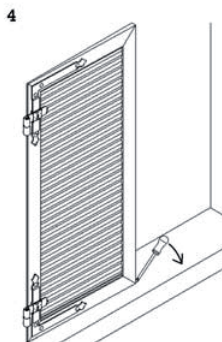
1 Enfiler le cavalier sur la penture.



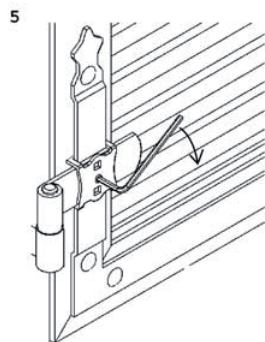
2 Fixer l'ensemble penture + cavalier sur le volet.



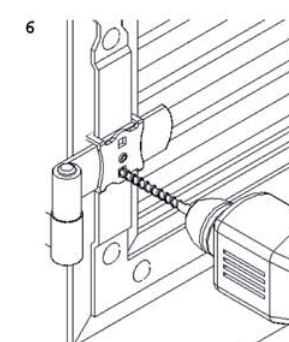
3 Engager le noeud entre le cavalier et la penture.



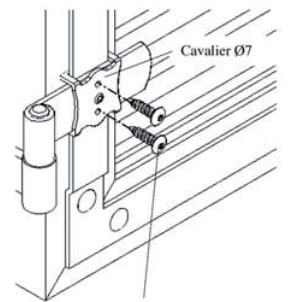
4 Accrocher le volet sur les gonds de façade et le faire pivoter en position de fermeture. Régler les jeux entre volet et l'encadrement (à l'aide d'un tournevis).



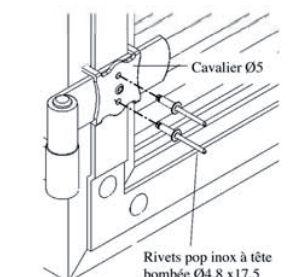
5 Bloquer l'ensemble à l'aide d'une clef hexagonale de 4. Vérifier le bon fonctionnement du volet. Corriger si nécessaire.



6 Percer l'ensemble (noeud penture volet et contre-penture) en utilisant les deux orifices carrés comme guides.



Vis TRL TORX 7 inox



Rivets pop inox à tête bombée Ø4.8 x 17.5

Dans ce cas, il n'est pas nécessaire de percer le volet (le rivet est monté en aveugle).

ATTENTION : La vis de blocage ne sert qu'à réaliser le réglage, il faut impérativement consolider l'ensemble par vis écrous ou rivets



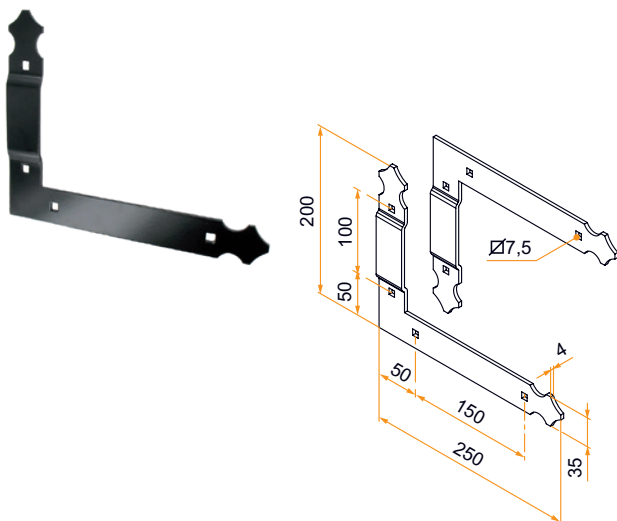
Un seul N° 03 22 26 08 75
Prix d'un appel local

Fax : 03 22 70 74 30

contact@tirard-burgaud.com
www.tirard-burgaud.com

Pentures équerres réglables RapidRénov

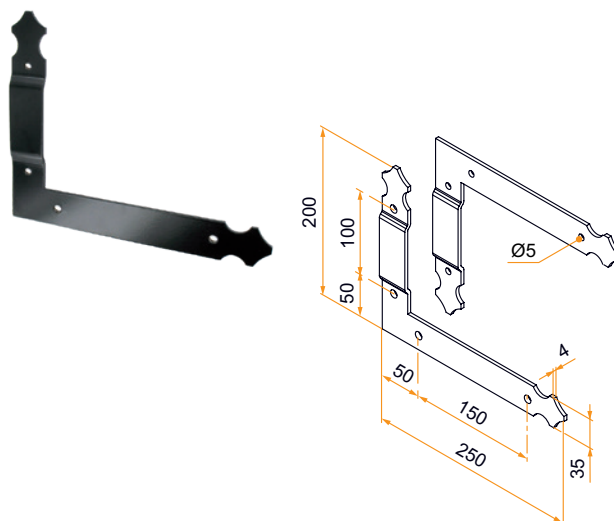
■ Penture équerre - 35x4 - H.200xL.250
- trous carrés de 7,5



- En aluminium

Référence	Sens de montage	Finition	Gencod 3565920		
3PE92136G	gauche	9005-30%	16326 8	20	21
3PE92136D	droite	9005-30%	16325 1	20	21
3PE91130G	gauche	9016-80%	16328 2	20	21
3PE91130D	droite	9016-80%	16327 5	20	21
3PE92136GRAL	gauche	multi-RAL	16330 5	1	21
3PE92136DRAL	droite	multi-RAL	16329 9	1	21

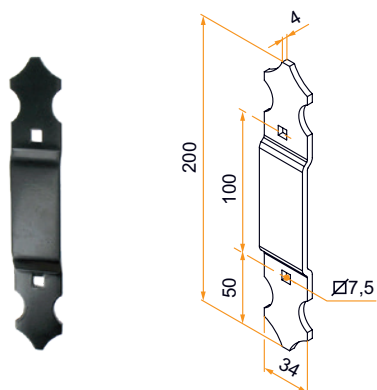
■ Penture équerre - 35x4 - H.200xL.250
- trous ronds de 5



- En aluminium

Référence	Sens de montage	Finition	Gencod 3565920		
3PE92137G	gauche	9005-30%	16338 1	20	21
3PE92137D	droite	9005-30%	16337 4	20	21
3PE91131G	gauche	9016-80%	16341 1	20	21
3PE91131D	droite	9016-80%	16340 4	20	21
3PE92137GRAL	gauche	multi-RAL	16344 2	1	21
3PE92137DRAL	droite	multi-RAL	16343 5	1	21

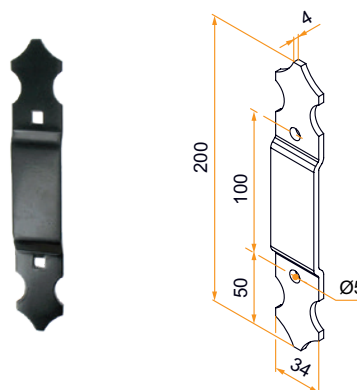
■ Penture intermédiaire - 34x4 - H.200
- trous carrés de 7,5



- En aluminium

Référence	Finition	Gencod 3565920		
3PE92137	9005-30%	16333 6	50	14
3PE91131	9016-80%	16334 3	50	21
3PE92137RAL	multi-RAL	16335 0	1	21

■ Penture intermédiaire - 34x4 - H.200
- trous ronds de 5

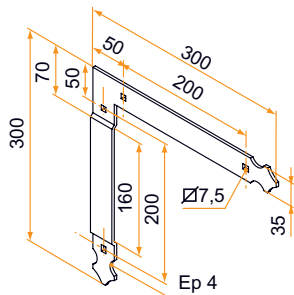


- En aluminium

Référence	Finition	Gencod 3565920		
3PE92138	9005-30%	16339 8	50	14
3PE91132	9016-80%	16342 8	50	21
3PE92138RAL	multi-RAL	16345 9	1	21

Pentures équerres réglables RapidRénov

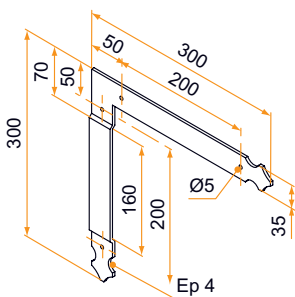
■ **Penture équerre - 35x4 - H.300xL.300 - trous carrés de 7,5**



– En aluminium

Référence	Sens de montage	Finition	Gencod 3565920		
PEU015GN53	gauche	9005-30%	20849 5	20	14
PEU015DN53	droite	9005-30%	20851 8	20	14
PEU015GB68	gauche	9016-80%	20841 9	20	14
PEU015DB68	droite	9016-80%	20832 7	20	14
PEU015GRAL	gauche	multi-RAL	20850 1	1	14
PEU015DRAL	droite	multi-RAL	20848 8	1	14

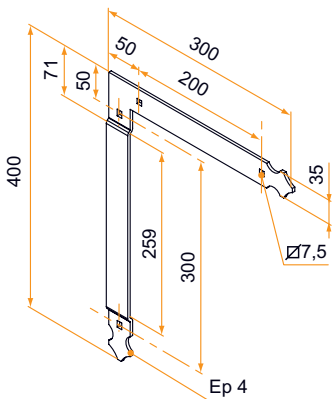
■ **Penture équerre - 35x4 - H.300xL.300 - trous ronds de 5**



– En aluminium

Référence	Sens de montage	Finition	Gencod 3565920		
PEU016GN53	gauche	9005-30%	20853 2	20	14
PEU016DN53	droite	9005-30%	20837 2	20	14
PEU016GB68	gauche	9016-80%	20844 0	20	14
PEU016DB68	droite	9016-80%	20836 5	20	14
PEU016GRAL	gauche	multi-RAL	20846 4	1	14
PEU016DRAL	droite	multi-RAL	20838 9	1	14

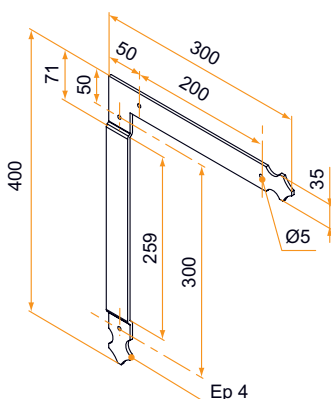
■ **Penture équerre - 35x4 - H.400xL.300 - trous carrés de 7,5**



– En aluminium

Référence	Sens de montage	Finition	Gencod 3565920		
PEU011GN53	gauche	9005-30%	20822 8	20	14
PEU011DN53	droite	9005-30%	20818 1	20	14
PEU011GB68	gauche	9016-80%	20821 1	20	14
PEU011DB68	droite	9016-80%	20817 4	20	14
PEU011GRAL	gauche	multi-RAL	20823 5	1	14
PEU011DRAL	droite	multi-RAL	20819 8	1	14

■ **Penture équerre - 35x4 - H.400xL.300 - trous ronds de 5**



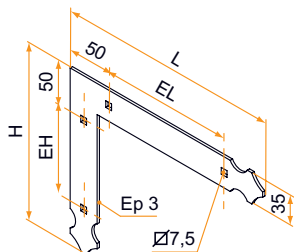
– En aluminium

Référence	Sens de montage	Finition	Gencod 3565920		
PEU012GN53	gauche	9005-30%	20829 7	20	21
PEU012DN53	droite	9005-30%	20826 6	20	21
PEU012GB68	gauche	9016-80%	20828 0	20	21
PEU012DB68	droite	9016-80%	20825 9	20	21



Pentures équerres réglables RapidRénov

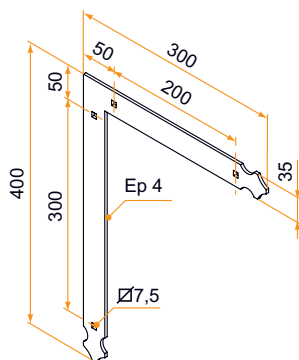
■ Contre-penture équerre - 35x3 - H.200xL.250 ou H.300xL.300 - trous carrés de 7,5



- En aluminium

Référence	H x L	EH x EL	Finition	Gencod 3565920		
3PE92080	200x250	100x150	9005-30%	11737 7	50	14
3PE91075	200x250	100x150	9016-80%	11736 0	50	14
3PE92080RAL	200x250	100x150	multi-RAL	18227 6	1	14
PEU017N53	300x300	200x200	9005-30%	20878 5	20	14
PEU017B68	300x300	200x200	9016-80%	20877 8	20	14
PEU017RAL	300x300	200x200	multi-RAL	20879 2	1	14

■ Contre-penture équerre réglable - 35x4 - H.300xL.400 - trous carrés de 7,5

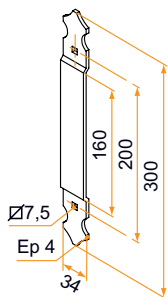


- En aluminium

Référence	Finition	Gencod 3565920		
PEU024N53	9005-30%	21280 5	20	14
PEU024B68	9016-80%	21281 2	20	14
PEU024RAL	multi-RAL	21282 9	1	14

Pentures intermédiaires réglables RapidRénov

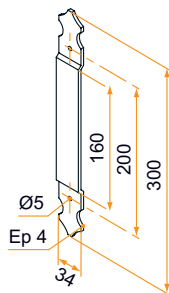
■ Penture intermédiaire - 34x4 - H.300 - trous carrés de 7,5



- En aluminium

Référence	Finition	Gencod 3565920		
PEU013N53	9005-30%	20858 7	50	14
PEU013B68	9016-80%	20857 0	50	14
PEU013RAL	multi-RAL	20859 4	1	14

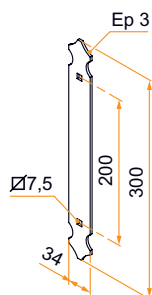
■ Penture intermédiaire - 34x4 - H.300 - trous ronds de 5



- En aluminium

Référence	Finition	Gencod 3565920		
PEU014N53	9005-30%	20862 4	50	14
PEU014B68	9016-80%	20861 7	50	21
PEU014RAL	multi-RAL	20863 1	1	21

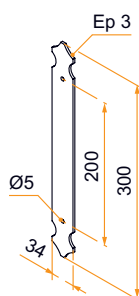
■ Contre-penture intermédiaire - 34x3 - H.300 - trous carrés de 7,5



- En aluminium

Référence	Finition	Gencod 3565920		
PEU018N53	9005-30%	20887 7	50	14
PEU018B68	9016-80%	20886 0	50	21
PEU018RAL	multi-RAL	20888 4	1	21

■ Contre-penture intermédiaire - 34x3 - H.300 - trous ronds de 5

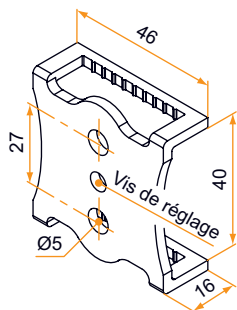


- En aluminium

Référence	Finition	Gencod 3565920		
PEU019N53	9005-30%	20874 7	50	21
PEU019B68	9016-80%	20873 0	50	21

Cavaliers RapidRénov

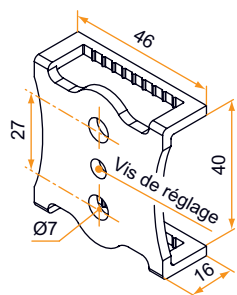
■ Cavalier RapidRénov - trous ronds de 5



- En inox
- Vis de réglage fournie

Référence	Nb trous	Finition	Gencod 3565920		
4PE92002	2	9005-30%	11503 8	50	14
4PE91002	2	9016-80%	11501 4	50	14
4PE92002RAL	2	multi-RAL	11504 5	1	14

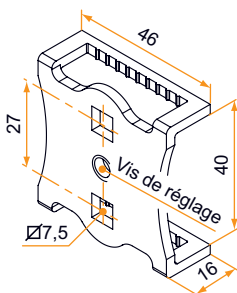
■ Cavalier RapidRénov - trous ronds de 7



- En inox
- Vis de réglage fournie

Référence	Nb trous	Finition	Gencod 3565920		
4PE92003	2	9005-30%	11505 2	50	14
4PE91003	2	9016-80%	11502 1	50	14
4PE92003RAL	2	multi-RAL	11506 9	1	14

■ Cavalier RapidRénov - trous carrés de 7,5

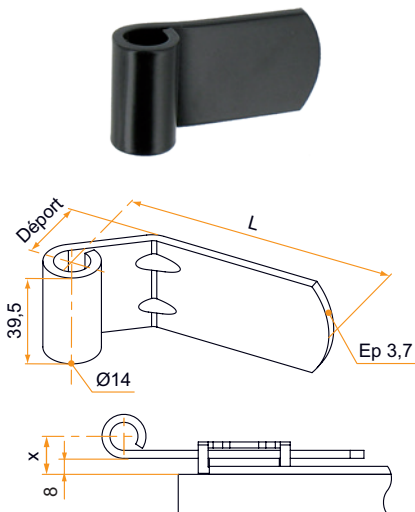


- En inox

Référence	Nb trous	Finition	Gencod 3565920		
4PE92001	2	9005-30%	11497 0	50	14
4PE91001	2	9016-80%	11496 3	50	14
4PE92001RAL	2	multi-RAL	11498 7	1	14

Noeuds réglables RapidRénov

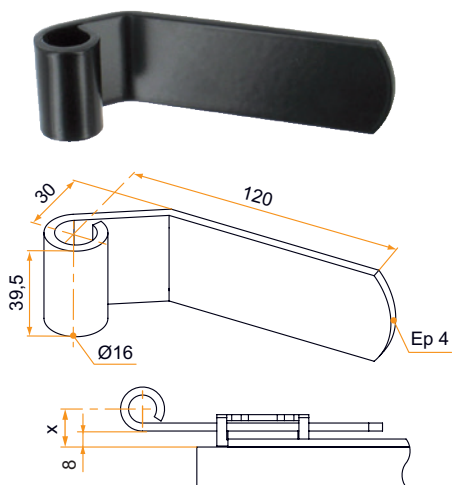
■ Nœud réglable - Ø14



- En aluminium

Référence	L	Déport	Finition	Gencod 3565920		
3PE92028	70	7+(8)	9005-30%	12387 3	50	14
3PE91025	70	7+(8)	9016-80%	12375 0	50	21
3PE92028RAL	70	7+(8)	multi-RAL	12388 0	1	21
3PE92029	95	7+(8)	9005-30%	12389 7	50	14
3PE91026	95	7+(8)	9016-80%	12376 7	50	14
3PE92029RAL	95	7+(8)	multi-RAL	12390 3	1	14
3PE92030	120	7+(8)	9005-30%	12391 0	50	14
3PE91027	120	7+(8)	9016-80%	12377 4	50	14
3PE92030RAL	120	7+(8)	multi-RAL	12392 7	1	14
3PE92024	95	30+(8)	9005-30%	12379 8	50	21
3PE91021	95	30+(8)	9016-80%	12371 2	50	21
3PE92024RAL	95	30+(8)	multi-RAL	12380 4	1	21
3PE92025	120	30+(8)	9005-30%	12381 1	50	21
3PE91022	120	30+(8)	9016-80%	12372 9	50	21
3PE92025RAL	120	30+(8)	multi-RAL	12382 8	1	21
3PE92026	95	40+(8)	9005-30%	12383 5	50	21
3PE91023	95	40+(8)	9016-80%	12373 6	50	21
3PE92026RAL	95	40+(8)	multi-RAL	12384 2	1	21
3PE92027	120	40+(8)	9005-30%	12385 9	50	14
3PE91024	120	40+(8)	9016-80%	12374 3	50	21
3PE92027RAL	120	40+(8)	multi-RAL	12386 6	1	21

■ Nœud réglable - Ø16

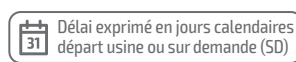


- En aluminium

Référence	L	Déport	Finition	Gencod 3565920		
3PE92031	120	30+(8)	9005-30%	12393 4	50	21
3PE91028	120	30+(8)	9016-80%	12378 1	50	21
3PE92031RAL	120	30+(8)	multi-RAL	12394 1	1	21

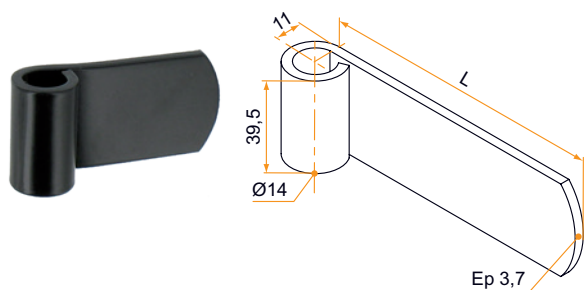


Autres dimensions de noeuds roulés ou extrudés sur demande.



Noeuds réglables RapidRénov

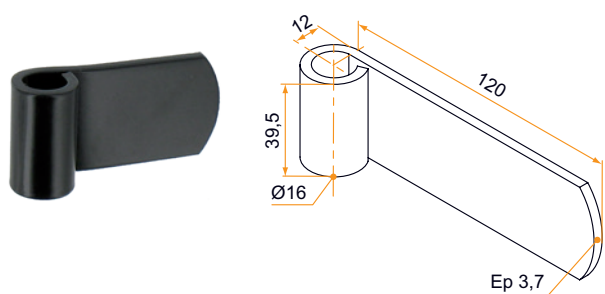
■ Nœud réglable plat - Ø14 - déport 11



– En aluminium

Référence	L	Finition	Gencod 3565920		
800157	70	9005-30%	04669 1	50	14
8001581	70	9016-80%	11371 3	50	14
800157RAL	70	multi-RAL	11378 2	1	14
80015916	95	9005-30%	08256 9	50	14
9001456	95	9016-80%	12118 3	50	14
80015916RAL	95	multi-RAL	12122 0	1	14
900184	120	9005-30%	11867 1	50	14
9001856	120	9016-80%	07265 2	50	14
900184RAL	120	multi-RAL	11873 2	1	14

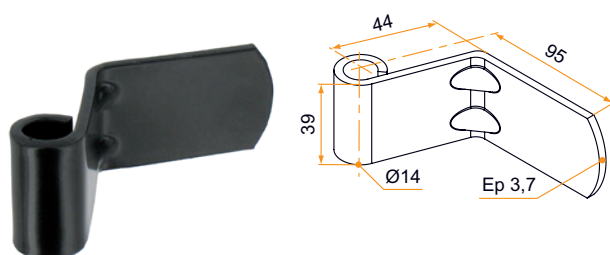
■ Nœud réglable plat - Ø16 - déport 12x120



– En aluminium

Référence	Finition	Gencod 3565920		
900160	9005-30%	07276 8	50	14
9001616	9016-80%	07277 5	50	21
900160RAL	multi-RAL	13067 3	1	21

■ Nœud réglable - Ø14 - déport 44x95

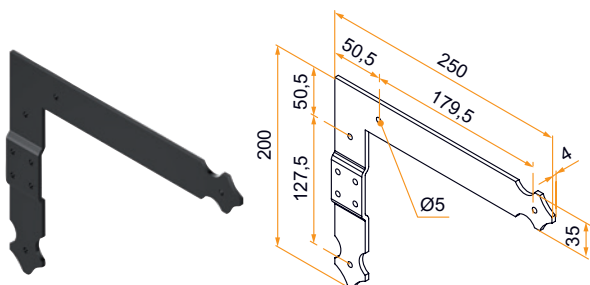


– En aluminium

Référence	Finition	Gencod 3565920		
900148	9005-30%	10183 3	50	21
9008186	9016-80%	12330 9	50	14
900148RAL	multi-RAL	16093 9	1	14

Pentures équerres et intermédiaires à riveter

■ **Penture équerre à riveter - H.200xL.250 - 35x4 - trous ronds de 5**

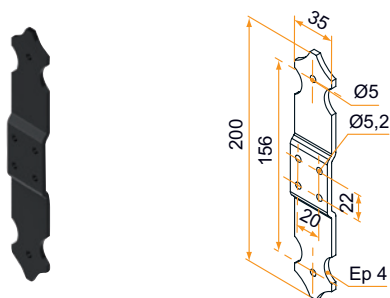


- En aluminium

Référence	Sens de montage	Finition	Gencod 3565920		
PEU021GN53	gauche	9005-30%	20906 5	25	21
PEU021DN53	droite	9005-30%	20905 8	25	21
PEU021GB68	gauche	9016-80%	20904 1	25	21
PEU021DB68	droite	9016-80%	20903 4	25	21
PEU021GRAL	gauche	multi-RAL	20908 9	1	21
PEU021DRAL	droite	multi-RAL	20907 2	1	21

À installer avec les noeuds réglables RapidRénov (voir sommaire).

■ **Penture intermédiaire à riveter - H.200 - 35x4 - trous ronds de 5**

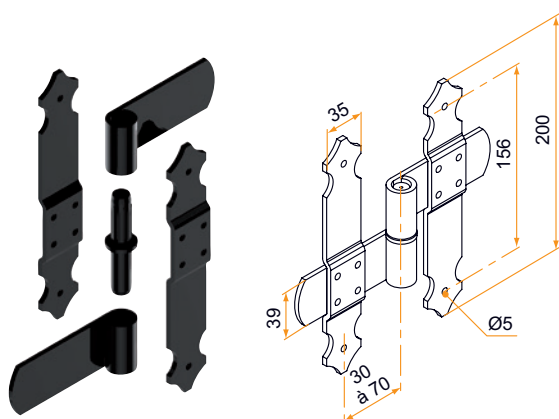


- En aluminium

Référence	Finition	Gencod 3565920		
PEU022N53	9005-30%	20911 9	50	14
PEU022B68	9016-80%	11112 2	50	14
PEU022RAL	multi-RAL	20912 6	1	14

À installer avec les noeuds réglables RapidRénov (voir sommaire).

■ **Charnière à riveter - H.200 - 35x4 - Ø14 - trous ronds de 5**



- En aluminium

Composition :

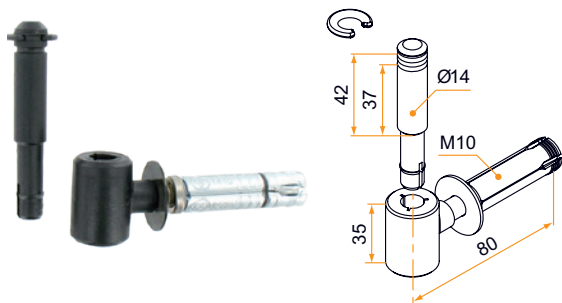
- 2 pentures intermédiaires
- 1 axe en composite
- 2 noeuds L.95 mm

Référence	Finition	Couleur pivot	Gencod 3565920		
KIU028N53	9005-30%	noir	20891 4	30	21
KIU028B68	9016-80%	blanc	20890 7	30	21
KIU028ANRAL	multi-RAL	noir	20893 8	1	21
KIU028ABRAL	multi-RAL	blanc	20894 5	1	21



Gonds à visser pour pose en façade

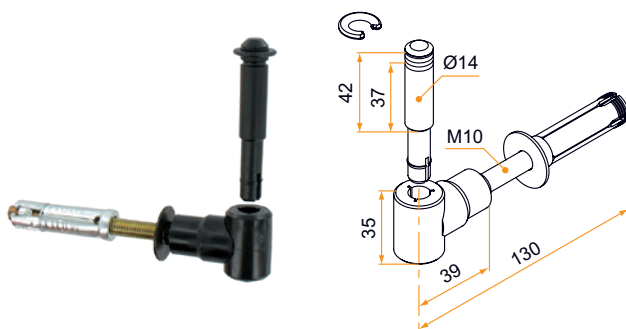
■ Gond avec cheville à expansion - axe Ø14 - M.10xL.80 - composite



- Livré avec circlips
- Axe à clipser avec insert en acier traité
- Cheville à expansion et rondelle acier montée

Référence	L	Ø	Finition	Gencod 3565920		
900625	80	14	noir	03671 5	50	14
800625	80	14	blanc	03023 2	50	14

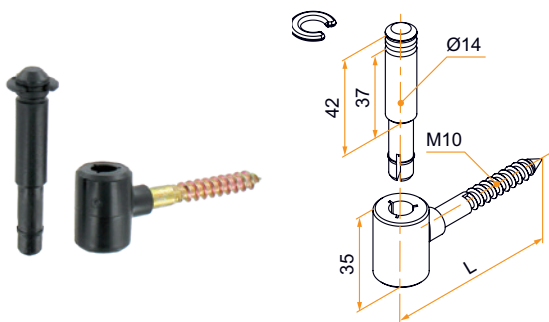
■ Gond avec cheville à expansion - axe Ø14 - M.10xL.130 - composite



- Livré avec circlips et entretoise composite
- Axe à clipser avec insert en acier traité
- Cheville à expansion et rondelle acier montée

Référence	L	Ø	Finition	Gencod 3565920		
900628	130	14	noir	03672 2	50	14
800628	130	14	blanc	03024 9	50	14

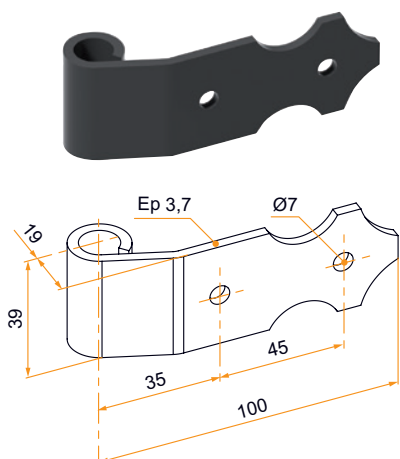
■ Gond à visser tire-fond - axe Ø14, H.40 - Ø10 - composite



- Livré avec circlips
- Axe à clipser avec insert en acier traité

Référence	L	Finition	Gencod 3565920		
900609	80	noir	03665 4	100	7
800609	80	blanc	03019 5	100	7
900611	130	noir	03666 1	100	7
800611	130	blanc	03020 1	100	7

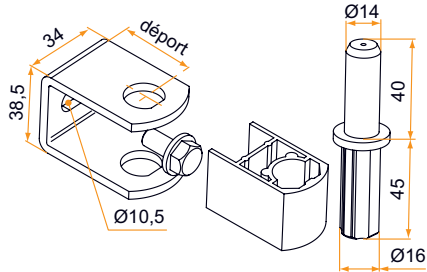
■ Gond à visser en façade - bout feston - axe Ø14 - aluminium
- pour volet simple ou double



Référence	L	Déport	Finition	Gencod 3565920		
800210	100	19	9005-30%	02927 4	50	14
8002126	100	19	9016-80%	06115 1	50	14
800210RAL	100	19	multi-RAL	11073 6	1	14
800215	100	38	9005-30%	02932 8	50	21
8002136	100	38	9016-80%	08504 1	50	21
800215RAL	100	38	multi-RAL	11077 4	1	21
800218	100	48	9005-30%	06433 6	50	14
800219	100	48	9016-80%	11748 3	50	21
800218RAL	100	48	multi-RAL	15415 0	1	21

Gonds à visser pour pose en façade

■ Gond express - axe Ø14, H.40



- Corps en acier
- Axe en composite avec insert en acier traité

Référence	Déport	Ø	Finition	Gencod 3565920		
1GD92112	25	14	9005-30%	18585 7	50	21
1GD13002	25	14	Zn noir	10769 9	50	14
1GD92113	40	14	9005-30%	18586 4	50	21
1GD13005	40	14	Zn noir	10772 9	50	21
1GD92114	54	14	9005-30%	18587 1	50	21
1GD13003	54	14	Zn noir	10770 5	50	21

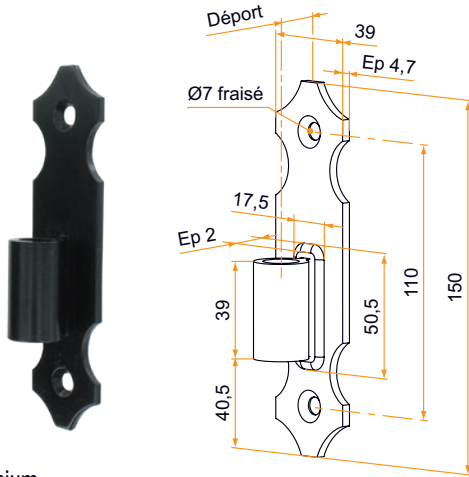


Livré avec entretoise et vis à embase



Gonds à visser pour pose en façade

■ Gond sur platine - bout feston - axe Ø14 - L.150 - œil extrudé queue de cerise



- En aluminium
- Robuste
- Oeil extrudé
- Esthétique
- Vendu sans l'axe

Référence	Déport	Ep	Finition	Gencod 3565920		
3GD92022	19	4,7	9005-30%	17788 3	50	14
3GD91013	19	4,7	9016-80%	17785 2	50	14
3GD92022RAL	19	4,7	multi-RAL	17789 0	1	21
3GD92036	26	4,7	9005-30%	19046 2	50	21
3GD91024	26	4,7	9016-80%	19047 9	50	21
3GD92036RAL	26	4,7	multi-RAL	19048 6	1	21
3GD92037	33	4,7	9005-30%	19050 9	25	21
3GD91025	33	4,7	9016-80%	19051 6	25	21
3GD92037RAL	33	4,7	multi-RAL	19052 3	1	21
3GD92023	38	4,7	9005-30%	17790 6	25	21
3GD91014	38	4,7	9016-80%	17786 9	25	21
3GD92023RAL	38	4,7	multi-RAL	17791 3	1	21
3GD92038	40	4,7	9005-30%	19054 7	25	21
3GD91026	40	4,7	9016-80%	19055 4	25	21
3GD92038RAL	40	4,7	multi-RAL	19056 1	1	21
3GD92024	48	4,7	9005-30%	16278 0	25	21
3GD91015	48	4,7	9016-80%	17787 6	25	21
3GD92024RAL	48	4,7	multi-RAL	17792 0	1	21

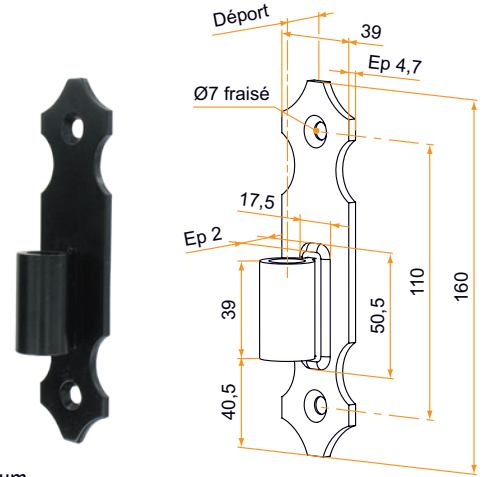


Les axes simples et doubles circlips sont compatibles avec ce produit.



Veuillez utiliser notre axe polyamide Ø14 afin de ne pas obstruer le trou de fixation haut de la platine.

■ Gond sur platine - bout feston - axe Ø14 - L.160 - œil extrudé queue de cerise



- En aluminium
- Robuste
- Oeil extrudé
- Esthétique
- Vendu sans l'axe

Référence	Déport	Ep	Finition	Gencod 3565920		
GDU008N53	19	4,7	9005-30%	20285 1	50	7
GDU008B68	19	4,7	9016-80%	20286 8	50	21
GDU008RAL	19	4,7	multi-RAL	20287 5	1	21
GDU009N53	26	4,7	9005-30%	20291 2	25	21
GDU009B68	26	4,7	9016-80%	20292 9	25	21
GDU009RAL	26	4,7	multi-RAL	20293 6	1	21
GDU010N53	33	4,7	9005-30%	20294 3	25	21
GDU010B68	33	4,7	9016-80%	20295 0	25	21
GDU010RAL	33	4,7	multi-RAL	20296 7	1	21
GDU011N53	40	4,7	9005-30%	20297 4	25	21
GDU011B68	40	4,7	9016-80%	20298 1	25	21
GDU011RAL	40	4,7	multi-RAL	20299 8	1	21
GDU012N53	48	4,7	9005-30%	20288 2	25	21
GDU012B68	48	4,7	9016-80%	20289 9	25	21
GDU012RAL	48	4,7	multi-RAL	20290 5	1	21

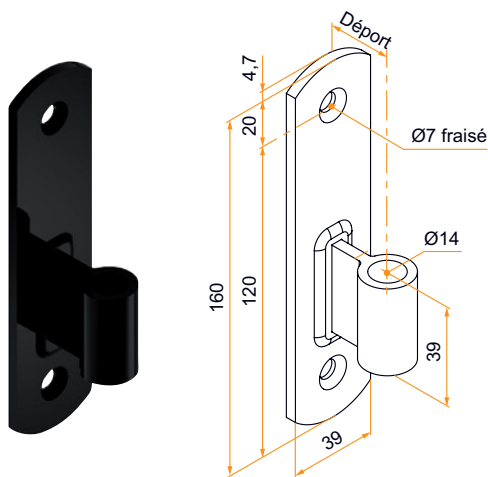


L'axe polyamide double circlips Ø14 est compatible avec ces gonds.



Gonds à visser pour pose en façade

■ **Gond sur platine - bout rond - axe Ø14 - oeil extrudé queue de cerise**

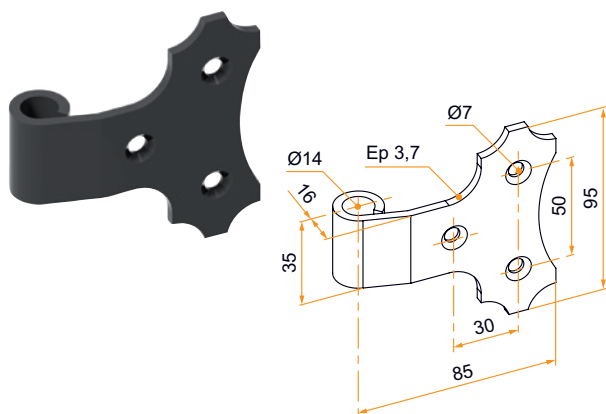


- En aluminium
- Robuste
- Oeil extrudé
- Esthétique
- Vendu sans l'axe

Référence	Déport	Finition	Gencod 3565920		
GDU028N53	19	9005-30%	21582 0	50	14
GDU028B68	19	9016-80%	21583 7	50	14
GDU028RAL	19	multi-RAL	21584 4	1	14
GDU033N53	26	9005-30%	21585 1	25	21
GDU033B68	26	9016-80%	21586 8	25	21
GDU033RAL	26	multi-RAL	21587 5	1	21
GDU034N53	33	9005-30%	21588 2	25	21
GDU034B68	33	9016-80%	21589 9	25	21
GDU034RAL	33	multi-RAL	21590 5	1	21
GDU035N53	40	9005-30%	21591 2	25	21
GDU035B68	40	9016-80%	21592 9	25	21
GDU035RAL	40	multi-RAL	21593 6	1	21
GDU029N53	48	9005-30%	21595 0	25	14
GDU029B68	48	9016-80%	21594 3	25	14
GDU029RAL	48	multi-RAL	21596 7	1	14

Gonds à visser pour pose en tableau

■ Gond déco sans axe - Ø14 - L.85
- déport 16



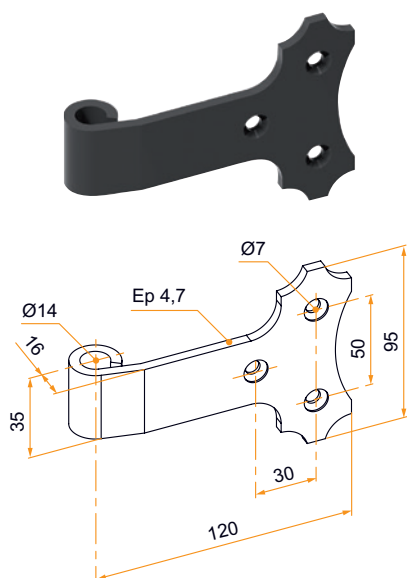
- En aluminium

Référence	Finition	Gencod 3565920		
800260	9005-30%	02957 1	50	14
8002636	9016-80%	05591 4	50	14
800260RAL	multi-RAL	13186 1	1	14



Ce gond est compatible avec l'axe - Ø14 (Consultez l'index).

■ Gond déco sans axe - Ø14 - L.120
- déport 16



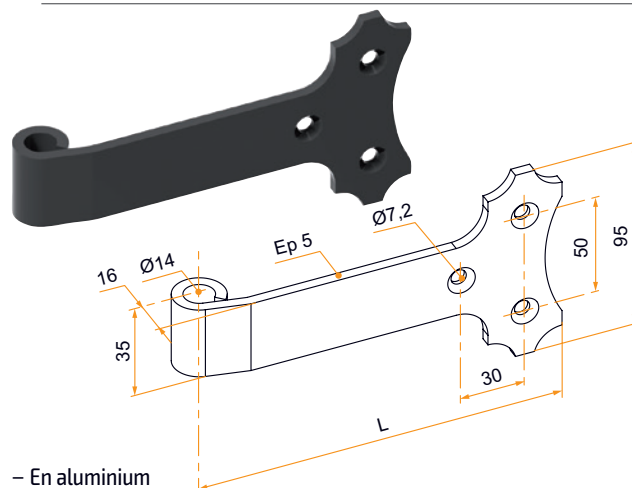
- En aluminium

Référence	Finition	Gencod 3565920		
800276	9005-30%	02963 2	25	7
8002776	9016-80%	06150 2	25	7
800276RAL	multi-RAL	10107 9	1	14



Ce gond est compatible avec l'axe - Ø14 (Consultez l'index).

■ Gond déco sans axe - Ø14 - L.160
- 35x5 - déport 16



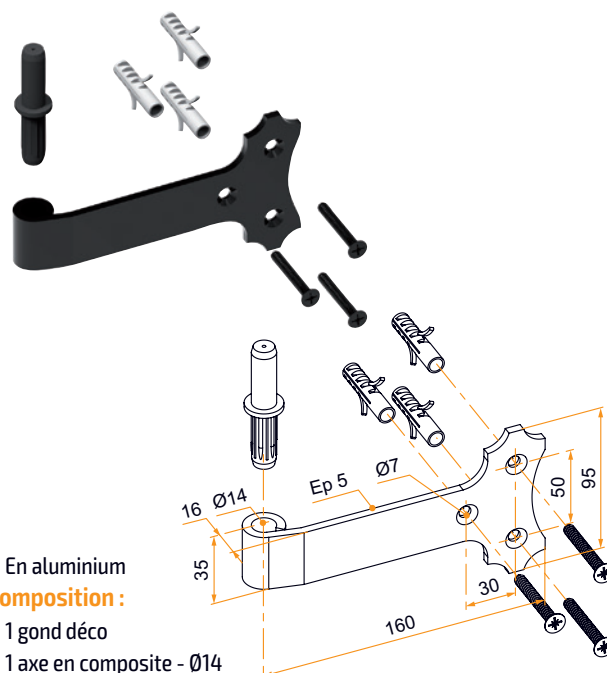
- En aluminium

Référence	Finition	Gencod 3565920		
3GD92012	9005-30%	13526 5	25	14
3GD91008	9016-80%	13527 2	25	14
3GD92012RAL	multi-RAL	14620 9	1	14



Ce gond est compatible avec l'axe - Ø14 (Consultez l'index).

■ Gond déco avec axe - Ø14 - L.160
- 35x5 - déport 16



- En aluminium

Composition :

- 1 gond déco
- 1 axe en composite - Ø14
- 3 vis FZ - Ø6,3xL.50 - inox
- 3 chevilles en composite

Référence	Finition	Pièce composite	Gencod 3565920		
3GD92012AX	9005-30%	noir	20272 1	25	14
3GD92012AXRAL	multi-RAL	noir	21034 4	1	14



Ce gond est compatible avec l'axe - Ø14 (Consultez l'index).



Un seul N°
Prix d'un appel local
03 22 26 08 75

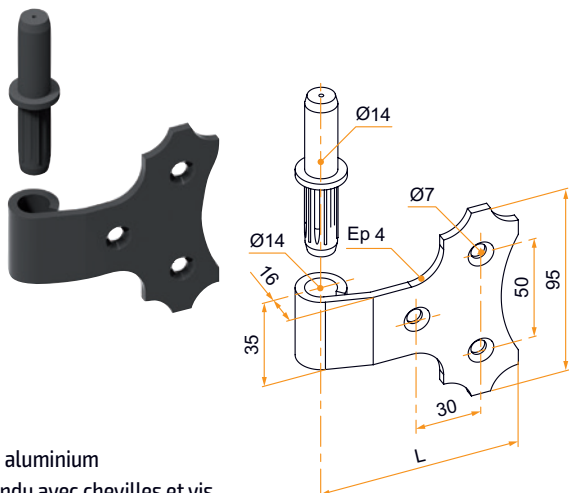
contact@tirard-burgaud.com
www.tirard-burgaud.com

Conditionnement

Délai exprimé en jours calendaires
départ usine ou sur demande (SD)

Gonds à visser pour pose en tableau

■ Gond déco avec axe - Ø14 - déport 16

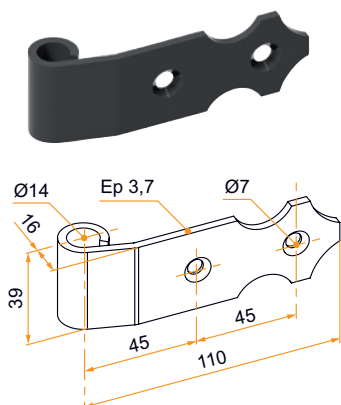


- En aluminium
- Vendu avec chevilles et vis

Référence	L	Finition	Gencod 3565920		
800265	85	9005-30%	02959 5	50	14
8002666	85	9016-80%	08506 5	50	14
800271	120	9005-30%	02961 8	50	14
8002726	120	9016-80%	07954 5	50	14

Ce gond est compatible avec l'axe - Ø14 (Consultez l'index).

■ Gond tableau sans axe - bout feston - Ø14 - L.110 - déport 16 - pour volet simple

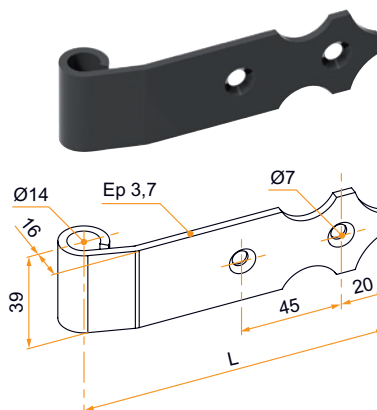


- En aluminium

Référence	Finition	Gencod 3565920		
800220	9005-30%	02935 9	50	14
8002226	9016-80%	06102 1	50	21
800220RAL	multi-RAL	11080 4	1	21

Ce gond est compatible avec l'axe - Ø14 (Consultez l'index).

■ Gond tableau sans axe - bout feston - Ø14 - déport 16 - pour volet double

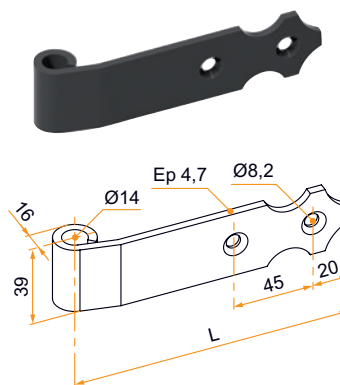


- En aluminium

Référence	L	Finition	Gencod 3565920		
800225	130	9005-30%	02940 3	50	14
8002236	130	9016-80%	06098 7	50	14
800225RAL	130	multi-RAL	08984 1	1	14
800227	150	9005-30%	02942 7	50	21
8002286	150	9016-80%	06100 7	50	21
800227RAL	150	multi-RAL	11084 2	1	21

Ce gond est compatible avec l'axe - Ø14 (Consultez l'index).

■ Gond tableau sans axe - bout feston - Ø14 - 40x5 - déport 16



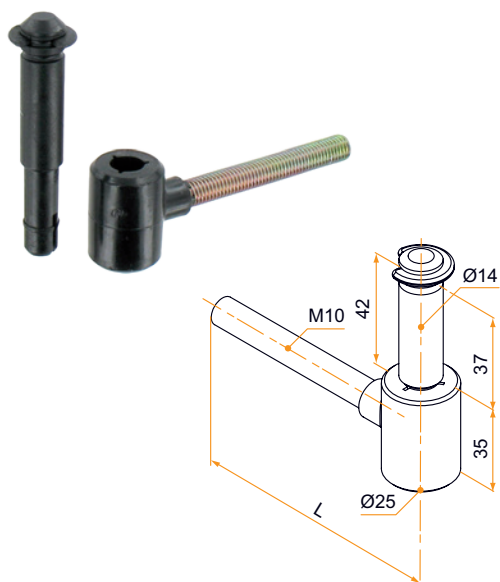
- En aluminium

Référence	L	Finition	Gencod 3565920		
3GD92002	150	9005-30%	13520 3	50	21
3GD91003	150	9016-80%	13521 0	50	21
3GD92019	170	9005-30%	13909 6	50	21
3GD91011	170	9016-80%	13910 2	50	21

Ce gond est compatible avec l'axe - Ø14 (Consultez l'index).

Gonds à scellement chimique pour pose en façade

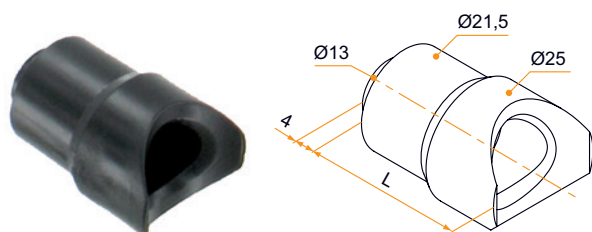
■ Gond à scellement chimique - axe Ø14 - M10 - composite



- Acier surmoulé
- Corps composite avec bout fileté acier
- Axe à clipser avec insert en acier traité

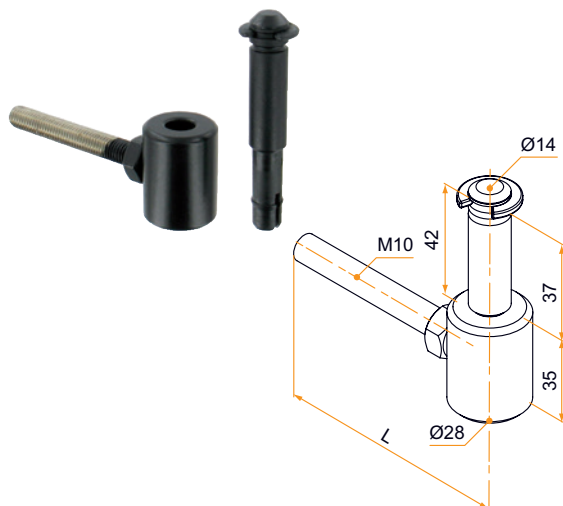
Référence	L	Ø	Finition	Pièce composite	Gencod 3565920		
900615	80	14	noir	noir	03667 8	100	14
800615	80	14	blanc	blanc	03021 8	100	14
900618	130	14	noir	noir	03668 5	100	14
800618	130	14	blanc	blanc	03022 5	100	14
900619	180	14	noir	noir	11223 5	100	14
800619	180	14	blanc	blanc	14225 6	100	14

■ Entretoise pour gond à scellement chimique en composite pour double vantaux



Référence	L	Finition	Gencod 3565920		
900630	38	noir	03674 6	100	14
900631	48	noir	03675 3	100	14
800630	38	blanc	03026 3	100	14
800631	48	blanc	03027 0	100	14

■ Gond à scellement chimique - axe Ø14 - M10 - aluminium



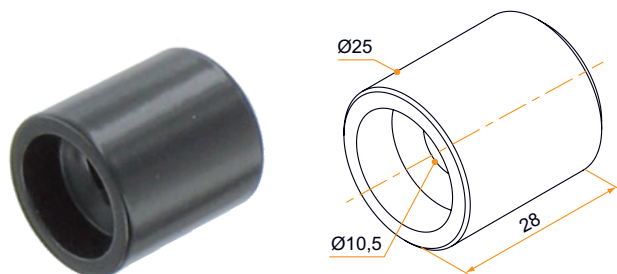
- Corps en aluminium
- Tige filetée et contre-écrou en inox
- Axe à clipser avec insert en acier traité

Référence	L	Ø	Finition	Pièce composite	Gencod 3565920		
9002072	80	14	9005-30%	noir	12139 8	50	14
8002572	80	14	9016-80%	blanc	08554 6	50	14
9002072RAL	80	14	multi-RAL	noir	08538 6	1	14
8002572RAL	80	14	multi-RAL	blanc	08802 8	1	14
9002092	130	14	9005-30%	noir	12157 2	50	14
8002582	130	14	9016-80%	blanc	08849 3	50	14
9002092RAL	130	14	multi-RAL	noir	08539 3	1	14
8002582RAL	130	14	multi-RAL	blanc	14839 5	1	14

Nous recommandons la pose de gond inox pour une exposition à -5 km du rivage : océan, mer, fleuve, étang, piscine...

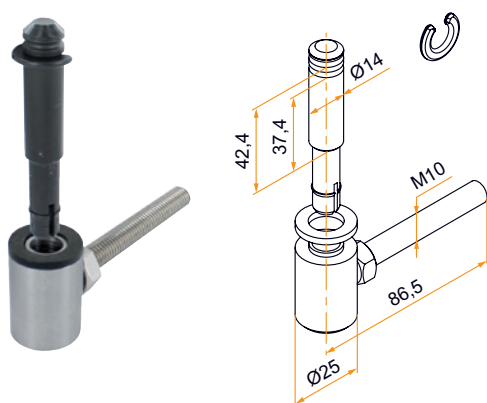
Gonds à scellement chimique pour pose en façade

■ **Entretoise pour gond à scellement chimique en aluminium**



Référence	L	Finition	Gencod 3565920		
900208	28	9005-30%	03539 8	100	14
8002596	28	9016-80%	11098 9	100	14
900208RAL	28	multi-RAL	08396 2	1	14

■ **Gond à scellement chimique avec axe - Ø14 - M10xL.80 - inox**

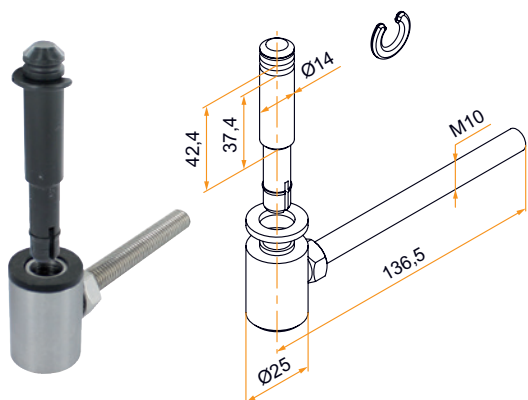


- Corps en inox 316L
- Rondelle « pont électrolytique » (protège la peinture)
- Pivot en composite pour améliorer la manoeuvrabilité des vantaux et réduire les bruits

Référence	Finition	Pièce composite	Gencod 3565920		
GDN002N53	9005-30%	noir	20938 6	50	14
GDN002B68	9016-80%	blanc	20939 3	50	14
GDN002ANPO	poli	noir	20946 1	50	SD
GDN002ABPO	poli	blanc	20947 8	50	SD
GDN002ANRAL	multi-RAL	noir	20943 0	1	14
GDN002ABRAL	multi-RAL	blanc	20945 4	1	14

Nous recommandons la pose de ce gond à -5 km du rivage : océan, mer, rivière, fleuve, étang, piscine...

■ **Gond à scellement chimique avec axe - Ø14 - M10xL.130 - inox**



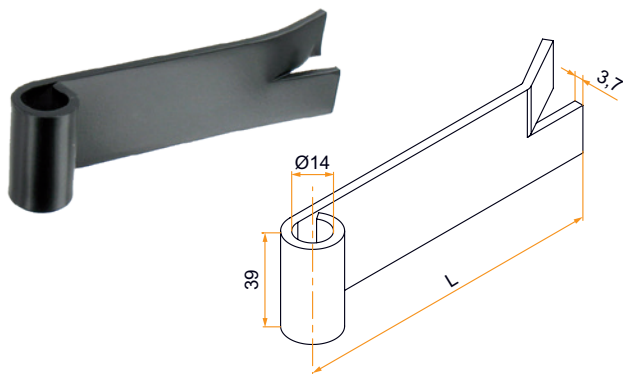
- Corps en inox 316L
- Rondelle « pont électrolytique » (protège la peinture)
- Pivot en composite pour améliorer la manoeuvrabilité des vantaux et réduire les bruits

Référence	Finition	Pièce composite	Gencod 3565920		
GDN003N53	9005-30%	noir	20949 2	50	14
GDN003B68	9016-80%	blanc	20950 8	50	14
GDN003ANPO	poli	noir	20955 3	50	SD
GDN003ABPO	poli	blanc	20956 0	50	SD
GDN003ANRAL	multi-RAL	noir	20953 9	1	14
GDN003ABRAL	multi-RAL	blanc	20954 6	1	14

Nous recommandons la pose de ce gond à -5 km du rivage : océan, mer, rivière, fleuve, étang, piscine...

Gonds à scellement au mortier pour pose en façade

■ Gond à sceller - Ø14 - L.135 - aluminium



Référence	L	Ø	Finition	Gencod 3565920		
800205	135	14	9005-30%	02923 6	50	14
8002036	135	14	9016-80%	06148 9	50	21
800205RAL	135	14	multi-RAL	08753 3	1	21

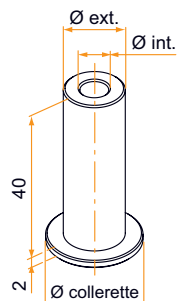


Pensez à commander l'axe 900606.



Fourreaux, gabarits de perçage, rondelles et axes

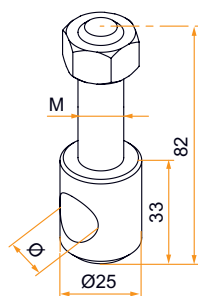
Fourreau de gond



- En composite
- Permet d'augmenter le diamètre d'un gond en place afin de pouvoir adapter une penture au diamètre 14, 16 ou 18 mm
- Ø int. débouchant et traversant

Référence	Ø ext	Ø int	Ø collerette	Finition	Gencod 3565920		
GDP003AN	14	6,5	21,5	noir	20759 7	100	14
GDP003AB	14	6,5	21,5	blanc	20760 3	100	21
GDP004AN	14	8	21,5	noir	20761 0	100	14
GDP004AB	14	8	21,5	blanc	20762 7	100	21
GDP005AN	14	10	21,5	noir	20763 4	100	14
GDP005AB	14	10	21,5	blanc	20764 1	100	21
GDP006AN	14	11	21,5	noir	20765 8	100	SD
GDP006AB	14	11	21,5	blanc	20766 5	100	SD
GDP007AN	14	12	21,5	noir	20767 2	100	14
GDP007AB	14	12	21,5	blanc	20768 9	100	14
GDP008AN	16	12	24	noir	20767 2	100	14
GDP008AB	16	12	24	blanc	20769 6	100	21
GDP009AN	16	14	24	noir	20770 2	100	14
GDP009AB	16	14	24	blanc	20771 9	100	14
GDP010AN	18	16	25,5	noir	20772 6	100	SD
GDP010AB	18	16	25,5	blanc	20773 3	100	SD
GDP011AN	18	14	25,5	noir	20774 0	100	21
GDP011AB	18	14	25,5	blanc	20775 7	100	14

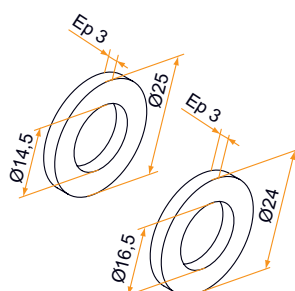
Gabarit de perçage



- En acier
- À utiliser pour la pose de gonds à chevilles à expansion ou la pose de gonds chimiques

Référence	Ø	M	Finition	Gencod 3565920		
1AC11028	8,5	14	Zn	16346 6	1	21
505060	16,5	14	Zn	02450 7	1	14
505070	16,5	16	Zn	02451 4	1	14
505062	18	14	Zn	10754 5	1	14
GDA013ZB	21,5	14	Zn	20092 5	1	14
GDA014ZB	21,5	16	Zn	20093 2	1	14

Rondelle - Ep.3

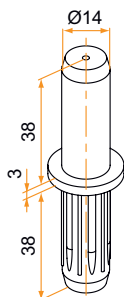


- En composite
- Permet de limiter l'usure, à terme inévitable, des parties en frottement entre gonds et pentures

Référence	Ø int	Finition	Gencod 3565920		
900600	14,5	noir	03662 3	100	14
900601	14,5	blanc	03663 0	100	14
900602	16,5	naturel	04814 5	100	14

Fourreaux, gabarits de perçage, rondelles et axes

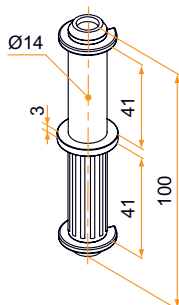
■ Axe - Ø14 - composite



- En composite
- Axe renforcé par un insert acier traité Ø14 pouvant être utilisé avec divers gonds acier

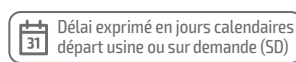
Référence	L	Finition	Gencod 3565920		
900206	79	noir	03536 7	100	14
800207	79	blanc	02925 0	100	14

■ Axe - Ø14 - double circlips pour gond aluminium à sceller

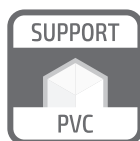


- En composite
- Axe renforcé par un insert acier traité Ø14

Référence	Ø	Finition	Gencod 3565920		
900606	14	noir	03664 7	200	14
800607	14	blanc	03018 8	200	14



Gamme Invibloc



Invisible et multiposition, INVIBLOC est un accessoire qui bloque sur la façade votre volet battant lorsqu'il est ouvert. Son invisibilité fait de lui le partenaire idéal pour préserver l'esthétique du volet et de la façade.

Les **+** produits

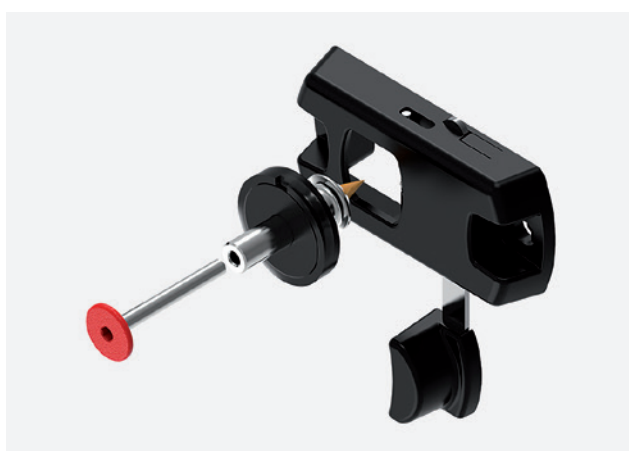
- > Préserve l'esthétique du volet et de la façade
- > Nombre de références à stocker réduit
- > Pose facile

Caractéristiques

- S'installe sur la façade derrière le volet.
- Ressort de rappel.
- Boîtier de verrouillage en composite (partie murale) avec composants en inox. Tête de vis en inox (partie panneau).
- Trou de perçage pour la partie panneau : Ø10 mm.
- Partie fixe réversible pour un montage en applique : à gauche ou à droite à l'horizontale ou à la verticale.
- Partie panneau à encastrer avec vis de serrage réglable entre 24 et 40 mm.
- Aide à la pose par marquage.
- Cales fendues clipsables pour gérer les différents déports de pentures.
- Tenue à l'arrachement : 80 kg.

Avantages

- L'arrêt peut être invisible quand le volet est en position ouverte.
- Le ressort de rappel permet un verrouillage automatique du volet sur la façade.
- Le boîtier est déclinable à la couleur des façades les plus courantes. La tête de vis est laquable ton sur ton avec le volet.
- Un simple perçage permet la mise en place de la partie panneau.
- Il n'y a qu'une seule référence à stocker car Invibloc s'adapte : à l'épaisseur du volet, aux volets simples ou doubles, aux volets équipant les fenêtres ou portes-fenêtres.
- L'aide à la pose permet un positionnement précis de la « partie murale » sur la façade.
- Correction du jeu et du parallélisme entre le volet et la façade lors de l'ouverture.
- La conception de l'arrêt permet de gérer un affaissement du volet de +/- 3 mm.
- L'arrêt est particulièrement adapté aux zones venteuses.



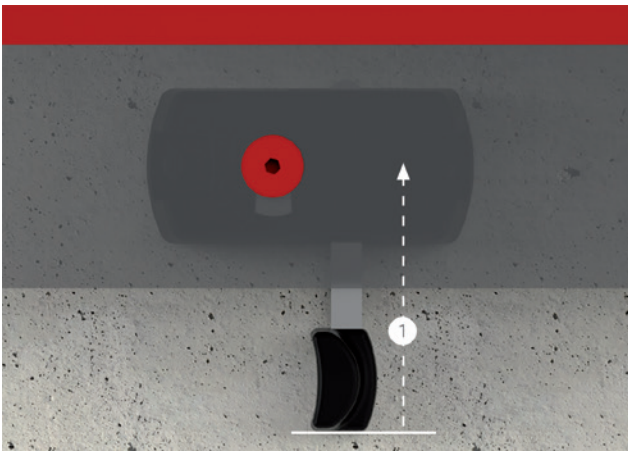
Aperçu du produit



Vue d'ensemble



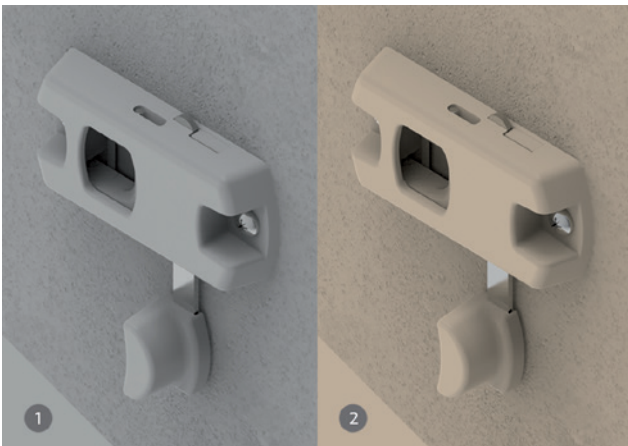
Gamme Invibloc



1 L'arrêt peut-être invisible en fonction de son positionnement.



1 Il s'adapte à l'épaisseur du volet (24 à 40 mm).



Le boîtier est déclinable à la couleur des façades les plus courantes.

1 Gris : type RAL 7038 | 2 Ton pierre : type RAL 1015

Également disponible en noir ou blanc.

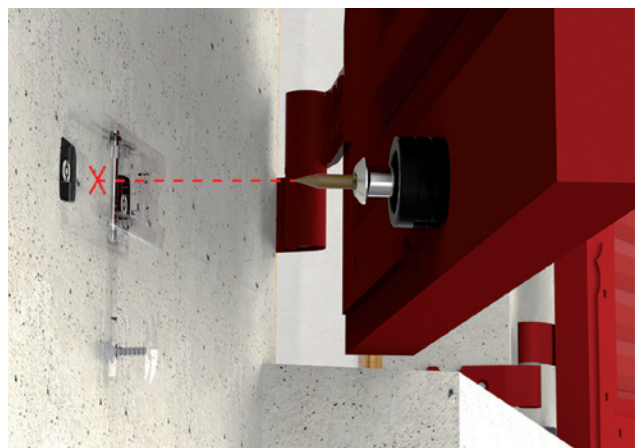


Il n'y a qu'une seule référence à stocker. Invibloc s'adapte :

- 1 Aux volets équipant les fenêtres simples et doubles.
- 2 Aux volets équipant les portes-fenêtres simples et doubles.



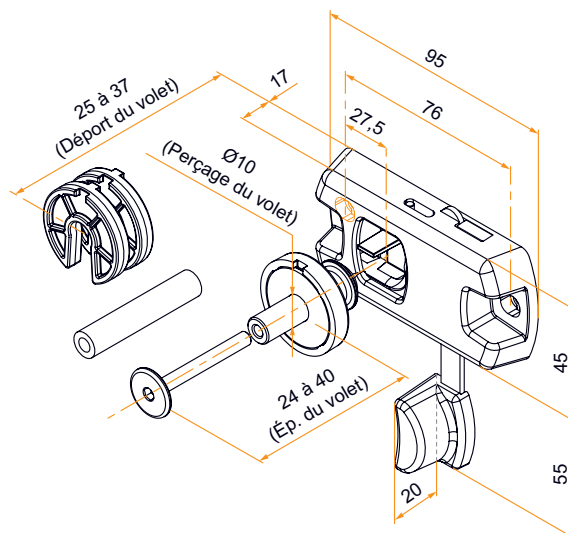
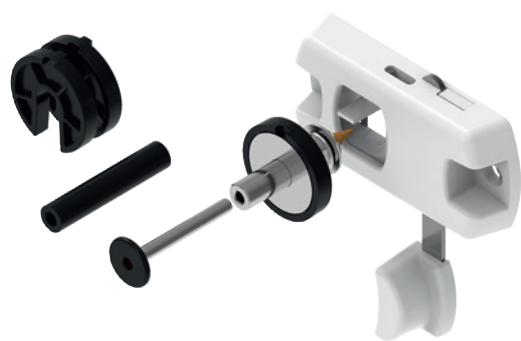
La tête de vis de la partie panneau est laquable à la couleur souhaitée.



Le crayon couplé au marqueur de la partie murale permet un positionnement précis de la partie murale sur la façade.

Arrêt Invibloc et ses accessoires

■ Kit arrêt INVIBLOC


Composition de la partie murale :

- 1 boîtier en composite
- 1 bouton en composite
- 1 bras en inox 304
- 1 axe de verrouillage en inox 304

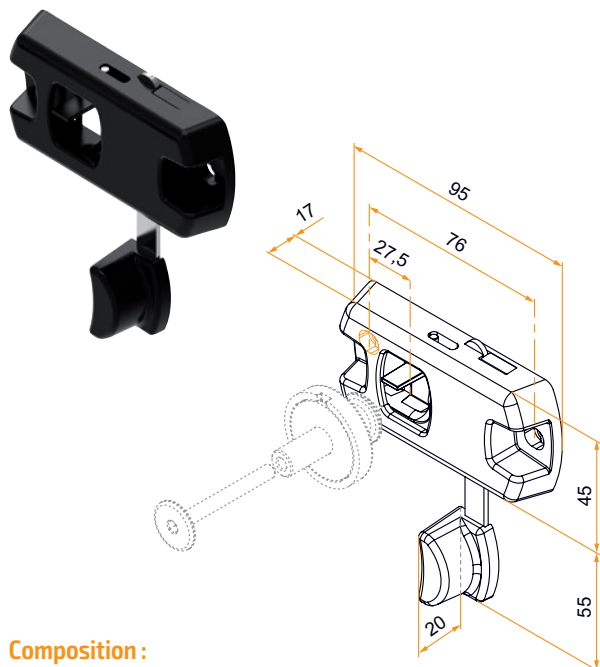
Composition de la partie panneau :

- 1 axe de butée en inox 304
- 1 entretoise anti-écrasement en composite
- 2 cales en composite
- 1 rondelle en élastomère
- 1 rondelle en inox 304
- 1 crayon de bois
- 1 vis réglable en inox 304

Référence	Finition partie murale	Finition partie panneau	Pièce composite de la partie panneau	Gencod 3565920		
ARPO05N53	noir	9005-30%	noir	21693 3	30	14
ARPO05ABN53	blanc	9005-30%	noir	22194 4	30	14
ARPO05AGN53	gris (type RAL 7038)	9005-30%	noir	22195 1	30	14
ARPO05APN53	ton pierre (type RAL 1015)	9005-30%	noir	22196 8	30	14

Arrêt Invibloc et ses accessoires

■ Arrêt **INVIBLOC** - partie murale

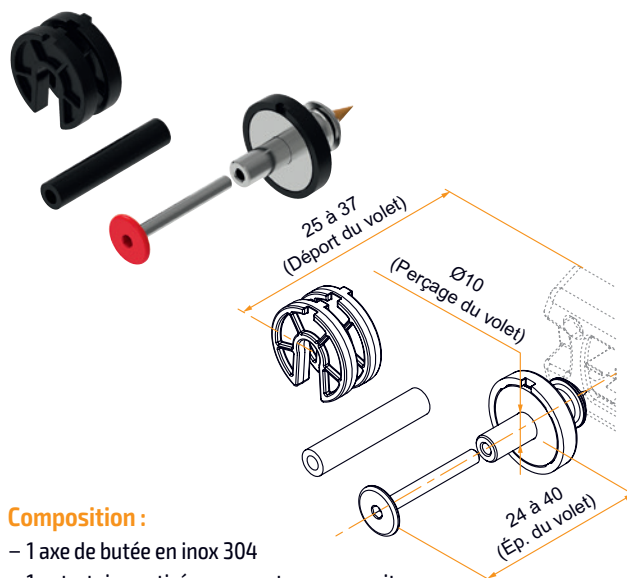


Composition :

- 1 boîtier en composite
- 1 bouton en composite
- 1 bras en inox 304
- 1 axe de verrouillage en inox 304

Référence	Finition	Gencod 3565920		
ARPO03RN	noir	21671 1	30	14
ARPO03RB	blanc	21672 8	30	14
ARPO03RG	gris (type RAL 7038)	21673 5	30	14
ARPO03RTP	ton pierre (type RAL 1015)	21674 2	30	14

■ Arrêt **INVIBLOC** - partie panneau

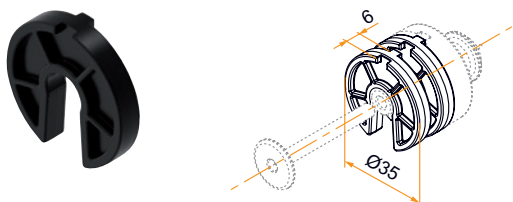


Composition :

- 1 axe de butée en inox 304
- 1 entretoise anti-écrasement en composite
- 2 cales en composite
- 1 rondelle en élastomère
- 1 rondelle en inox 304
- 1 crayon de bois
- 1 vis réglable en inox 304

Référence	Finition	Pièce composite	Gencod 3565920		
ARPO04N53	9005-30%	noir	21676 6	30	14
ARPO04B68	9016-80%	blanc	21677 3	30	14
ARPO04AN	brut	noir	21681 0	30	14
ARPO04AB	brut	blanc	21680 3	30	14
ARPO04ANRAL	multi-RAL	noir	21679 7	1	14
ARPO04ABRAL	multi-RAL	blanc	21678 0	1	14

■ Cale pour arrêt **INVIBLOC**



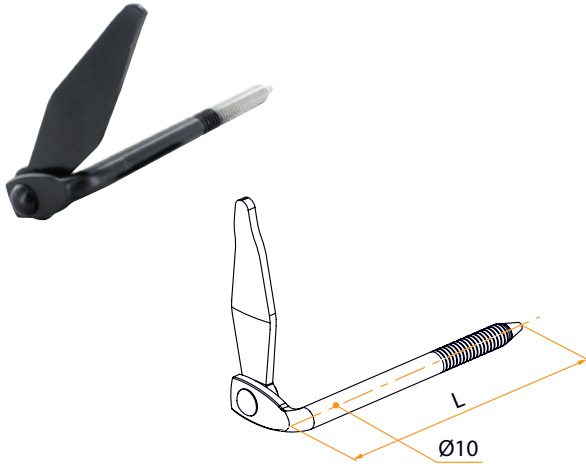
Avantages :

- Indexé et empilable

Référence	Finition	Gencod 3565920		
ARPO06N	noir	21706 0	100	14
ARPO06B	blanc	21707 7	100	14

Arrêts marseillais et butées

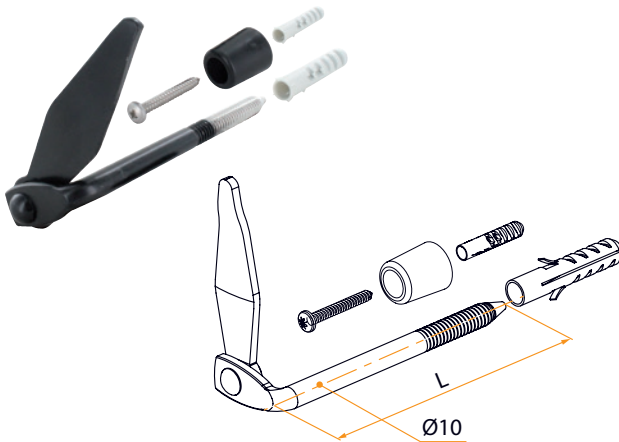
■ Arrêt Marseillais - Ø10



- En aluminium
- Livré sans butée et sans visserie

Référence	L	Ø	Finition	Gencod 3565920		
800702	130	10	9005-30%	03034 8	50	14
800703	130	10	9016-80%	03035 5	50	14
800702RAL	130	10	multi-RAL	10110 9	1	14
800706	180	10	9005-30%	03038 6	50	14
800707	180	10	9016-80%	03039 3	50	14
800706RAL	180	10	multi-RAL	10111 6	1	14

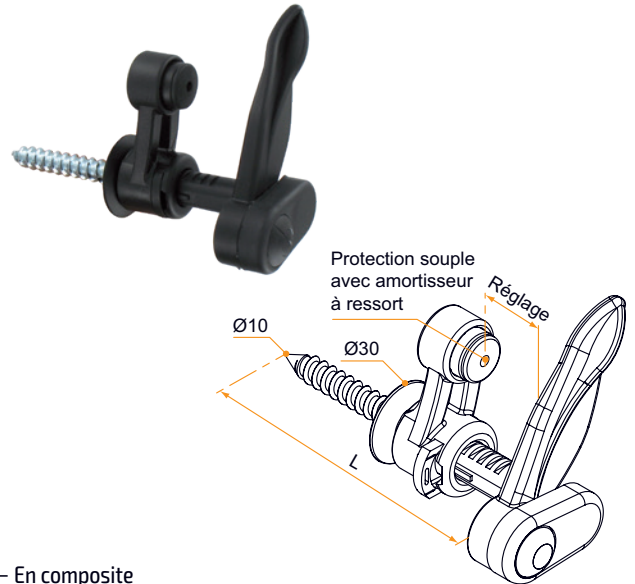
■ Arrêt Marseillais aluminium et butée avec visserie



- Livré avec butée ronde et cheville

Référence	L	Ø	Finition	Gencod 3565920		
800700	130	10	9005-30%	03032 4	50	14
800701	130	10	9016-80%	03033 1	50	14
800704	180	10	9005-30%	03036 2	50	14
800705	180	10	9016-80%	03037 9	50	14

■ Arrêt Marseillais avec butée amortissante - Ø10

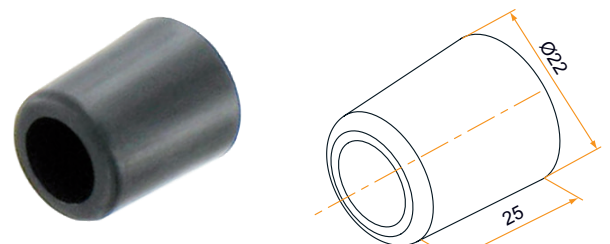


- En composite
- Butée réglable sans outils

Référence	L	Réglage	Finition	Gencod 3565920		
5AM16001	130	5 à 40	noir	16067 0	50	14
5AM17001	130	5 à 40	blanc	16073 1	50	14
5AM16002	160	5 à 60	noir	16068 7	50	14
5AM17002	160	5 à 60	blanc	16074 8	50	14
5AM16003	210	5 à 40	noir	16069 4	50	14
5AM17003	210	5 à 40	blanc	16075 5	50	14
5AM16004	210	5 à 110	noir	16070 0	50	14
5AM17004	210	5 à 110	blanc	16076 2	50	14
5AM16005	260	5 à 160	noir	16071 7	50	14
5AM17005	260	5 à 160	blanc	16077 9	50	14
5AM16006	280	5 à 110	noir	16072 4	50	14
5AM17006	280	5 à 110	blanc	16078 6	50	21

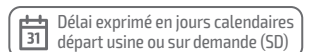
Disponible sur devis dans les différents RAL, nous consulter.

■ Butée ronde pour arrêt Marseillais



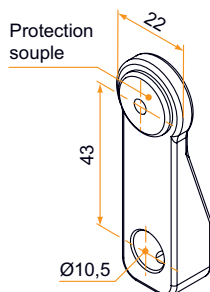
- En composite

Référence	Finition	Gencod 3565920		
800402	noir	02990 8	100	14
800403	blanc	02991 5	100	14



Arrêts marseillais et butées

■ Butée réglable pour arrêt Marseillais



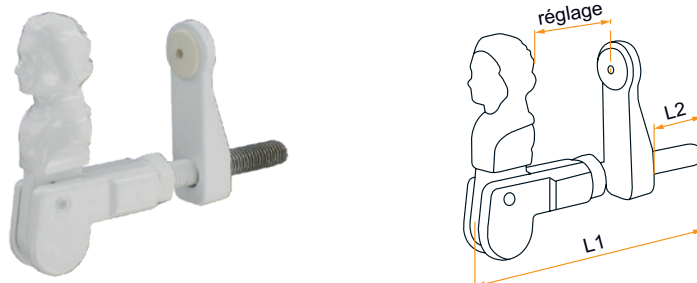
– En aluminium

Référence	Finition	Pièce composite	Gencod 3565920		
800718	9005-30%	noir	05190 9	100	14
800719	9016-80%	blanc	05191 6	100	14
800718RAL	multi-RAL	noir	11490 1	1	14
800719RAL	multi-RAL	blanc	18193 4	1	14



Arrêts tête de bergère

■ Arrêt tête de bergère avec butée réglable en aluminium



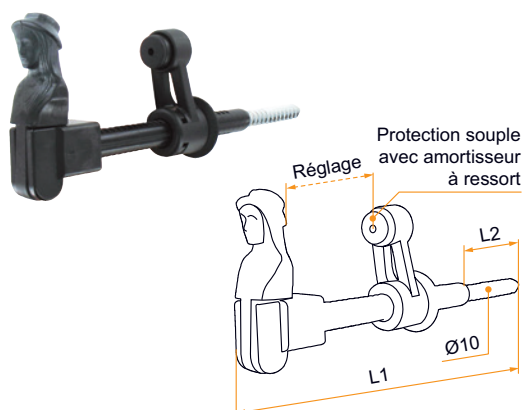
– Butée livrée non montée

Référence	L1	L2	Réglage	Finition	Pièce composite	Gencod 3565920		
800712	110	43	28 à 40	9005-30%	noir	10217 5	20	21
800713	110	43	28 à 40	9016-80%	blanc	12418 4	20	21
800712RAL	110	43	28 à 40	multi-RAL	noir	12417 7	1	21
800712ABRAL	110	43	28 à 40	multi-RAL	blanc	22286 6	1	21
800715	160	93	28 à 90	9005-30%	noir	12419 1	20	21
800716	160	93	28 à 90	9016-80%	blanc	12421 4	20	21
800715RAL	160	93	28 à 90	multi-RAL	noir	12420 7	1	21
800715ABRAL	160	93	28 à 90	multi-RAL	blanc	22287 3	1	21
ARU011N53	210	143	28 à 140	9005-30%	noir	22191 3	20	21
ARU011B68	210	143	28 à 140	9016-80%	blanc	22192 0	20	21
ARU011RAL	210	143	28 à 140	multi-RAL	noir	22193 7	1	21
ARU011ABRAL	210	143	28 à 140	multi-RAL	blanc	22288 0	1	21



Éléments de fixation adaptés aux arrêts à commander séparément : cheville en composite et tamis de scellement.

■ Arrêt tête de bergère avec butée réglable en composite



– Butée réglable sans outil et livrée non montée

Référence	L1	L2	Réglage	Finition	Gencod 3565920		
5AR16009	140	60	15 à 35	noir	18567 3	50	14
5AR17009	140	60	15 à 35	blanc	18568 0	50	14
5AR16010	190	80	15 à 65	noir	18569 7	50	14
5AR17010	190	80	15 à 65	blanc	18570 3	50	14
5AR16011	230	70	15 à 110	noir	18571 0	50	14
5AR17011	230	70	15 à 110	blanc	18572 7	50	14

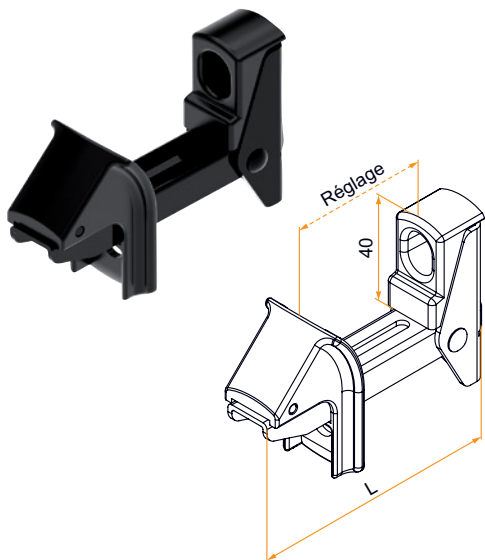


Éléments de fixation adaptés aux arrêts à commander séparément : cheville en composite et tamis de scellement.



Arrêts automatiques AA2G aluminium et composite

■ Arrêt automatique AA2G



– En aluminium

Référence	L	Réglage	Finition	Pièce composite	Gencod 3565920		
900420	107	5 à 50	9005-30%	noir	05837 3	50	14
900420RAL	107	5 à 50	multi-RAL	noir	14835 7	1	14
900422	107	5 à 50	9016-80%	blanc	05864 9	50	14
900422RAL	107	5 à 50	multi-RAL	blanc	14836 4	1	14
900421	162,5	60 à 105	9005-30%	noir	05863 2	50	14
900421RAL	162,5	60 à 105	multi-RAL	noir	14837 1	1	14
900423	162,5	60 à 105	9016-80%	blanc	05865 6	50	14
900423RAL	162,5	60 à 105	multi-RAL	blanc	14838 8	1	14

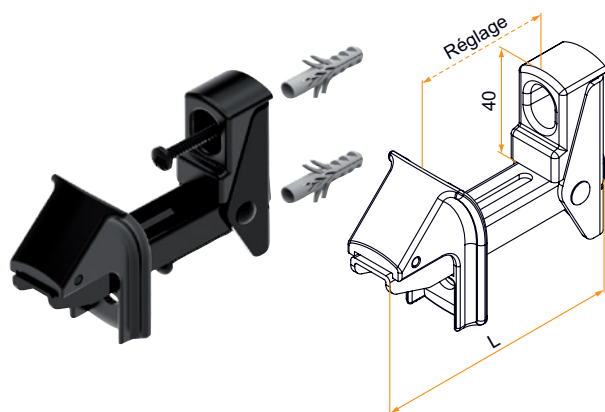


Arrêt volet simple : réglage de 5 à 50 mm
Arrêt volet double : réglage de 60 à 105 mm



Aperçu de quelques déclinaisons

■ Arrêt automatique AA2G avec visserie



– En aluminium
– Livré avec cheville

Référence	L	Réglage	Finition	Gencod 3565920		
900426	107	5 à 50	9005-30%	05868 7	50	14
900428	107	5 à 50	9016-80%	05870 0	50	14
900427	162,5	60 à 105	9005-30%	05869 4	25	21
900429	162,5	60 à 105	9016-80%	05871 7	25	21

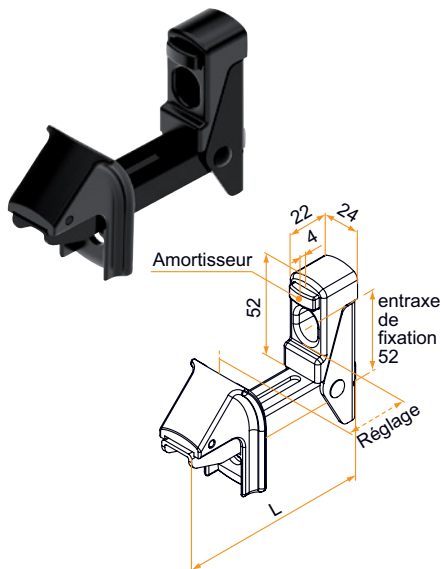


Arrêt volet simple : réglage de 5 à 50 mm
Arrêt volet double : réglage de 60 à 105 mm



Arrêts automatiques AA3G aluminium et composite

■ Arrêt automatique **AA3G** avec amortisseur



– En aluminium

Référence	L	Réglage	Finition	Pièce composite	Gencod 3565920		
3AA92001	107	5 à 50	9005-30%	noir	16037 3	50	14
3AA92001RAL	107	5 à 50	multi-RAL	noir	17742 5	1	14
3AA91001	107	5 à 50	9016-80%	blanc	16041 0	50	14
3AA91001RAL	107	5 à 50	multi-RAL	blanc	17740 1	1	14
3AA92002	162,5	60 à 105	9005-30%	noir	16038 0	50	14
3AA92002RAL	162,5	60 à 105	multi-RAL	noir	17743 2	1	14
3AA91002	162,5	60 à 105	9016-80%	blanc	16043 4	50	14
3AA91002RAL	162,5	60 à 105	multi-RAL	blanc	17741 8	1	14

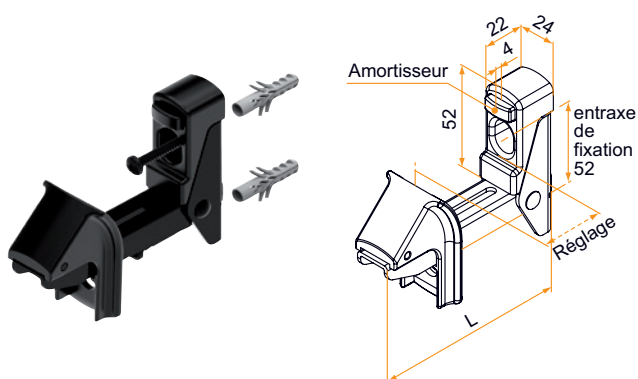


Arrêt volet simple : réglage de 5 à 50 mm
Arrêt volet double : réglage de 60 à 105 mm



Aperçu de quelques déclinaisons

■ Arrêt automatique **AA3G** avec amortisseur, visserie et cheville



– En aluminium

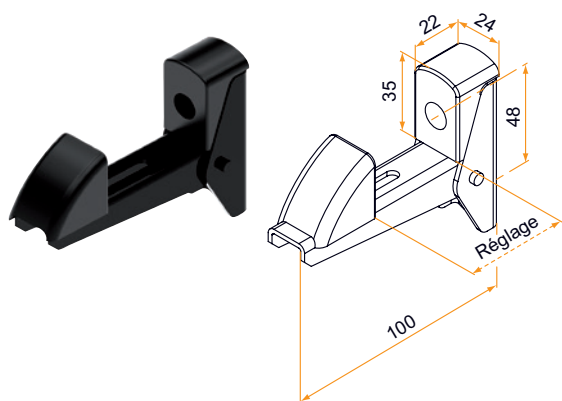
Référence	L	Réglage	Finition	Gencod 3565920		
3AA92003	107	5 à 50	9005-30%	16039 7	50	21
3AA91003	107	5 à 50	9016-80%	16044 1	50	21
3AA92004	162,5	60 à 105	9005-30%	16040 3	25	21
3AA91004	162,5	60 à 105	9016-80%	16045 8	25	21



Arrêt volet simple : réglage de 5 à 50 mm
Arrêt volet double : réglage de 60 à 105 mm

Arrêts automatiques

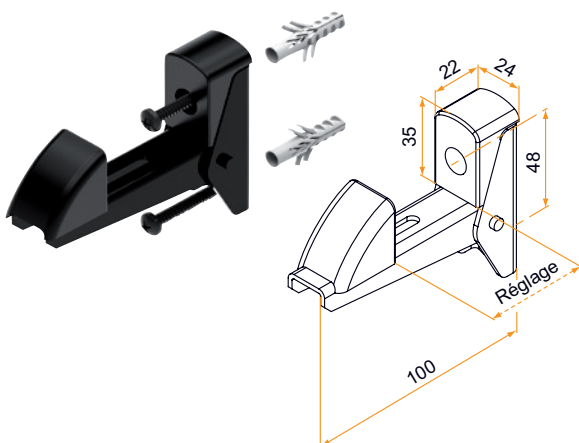
■ Arrêt automatique pour volet simple



– En aluminium

Référence	Réglage	Finition	Pièce composite	Gencod 3565920		
900213	5 à 50	9005-30%	noir	03544 2	100	14
900215	5 à 50	9016-80%	blanc	03546 6	100	14
900213RAL	5 à 50	multi-RAL	noir	08581 2	1	14
900213ABRAL	5 à 50	multi-RAL	blanc	21682 7	1	14

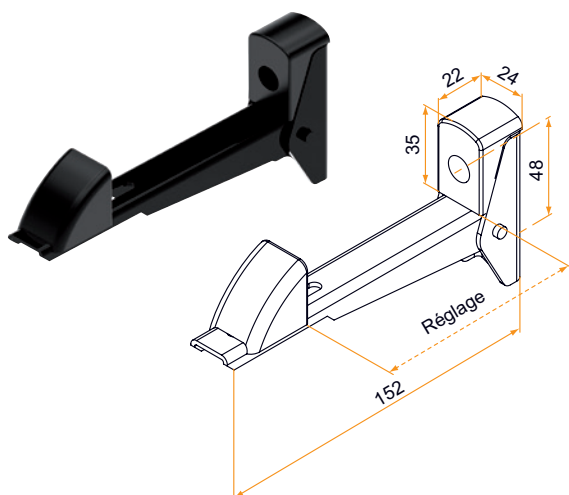
■ Arrêt automatique avec vis, chevilles pour volet simple



– En aluminium

Référence	Réglage	Finition	Pièce composite	Gencod 3565920		
900250	5 à 50	9005-30%	noir	03574 9	50	14
900254	5 à 50	9016-80%	blanc	03576 3	50	14
900250RAL	5 à 50	multi-RAL	noir	18555 0	1	14
900250ABRAL	5 à 50	multi-RAL	blanc	22289 7	1	14

■ Arrêt automatique pour volet double

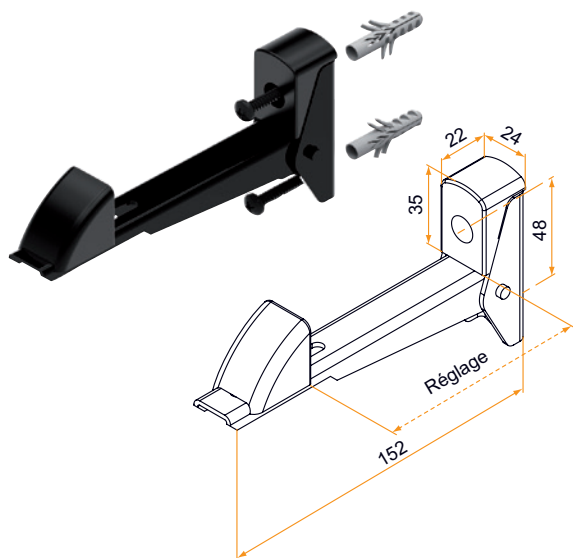


– En aluminium

Référence	Réglage	Finition	Pièce composite	Gencod 3565920		
900214	60 à 105	9005-30%	noir	03545 9	50	14
900217	60 à 105	9016-80%	blanc	03547 3	50	14
900214RAL	60 à 105	multi-RAL	noir	10105 5	1	14
900214ABRAL	60 à 105	multi-RAL	blanc	22290 3	1	14

Arrêts automatiques

■ Arrêt automatique avec vis, chevilles pour volet double

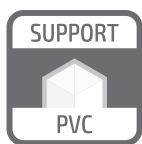


– En aluminium

Référence	Réglage	Finition	Pièce composite	Gencod 3565920		
900252	60 à 105	9005-30%	noir	03575 6	25	21
900256	60 à 105	9016-80%	blanc	03577 0	25	21
900252RAL	60 à 105	multi-RAL	noir	18556 7	1	21
900252ABRAL	60 à 105	multi-RAL	blanc	22291 0	1	21



Gamme Stopbox



La conception inédite de cet arrêt à paillette destiné aux volets bois, PVC et aluminium facilite sa mise en oeuvre et le nombre de référence à stocker.

Les + produits

- > Robustesse maximale
- > Composite et Inoxydable
- > Confort de manoeuvre

Finitions

- Corps composite
- Gâche acier inoxydable

Facile et rapide à installer

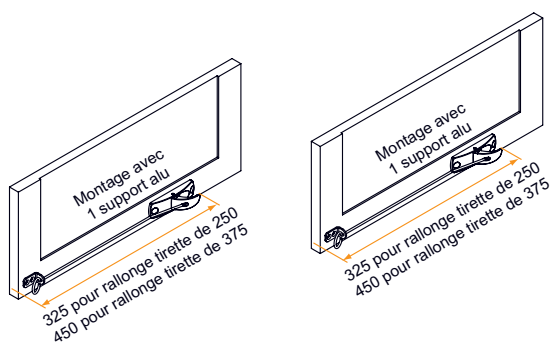
- S'adapte automatiquement à l'épaisseur du volet (de 22 à 38 mm).
- Canon de perçage intégré (un seul trou dans le mur).
- Il est possible de passer et de fixer l'ensemble butée sur le mur à travers la découpe du volet depuis l'intérieur de la maison sans démonter le volet (par exemple, en cas d'installation à l'étage).

Description

- Se monte verticalement ou horizontalement.
- Aucun réglage à faire, l'arrêt peut fonctionner avec un défaut de position de la gâche sur le mur de +/- 4mm verticalement ou horizontalement par rapport à l'arrêt, ce qui permet de compenser un défaut de perçage ou un affaissement du volet dans le temps.
- Poignée à double fonction permet : d'ouvrir et ramener le volet en un seul mouvement.
- Possibilité d'ajouter un système de tirage à distance : évite de se pencher à l'extérieur pour l'ouverture, ou facilite l'ouverture.

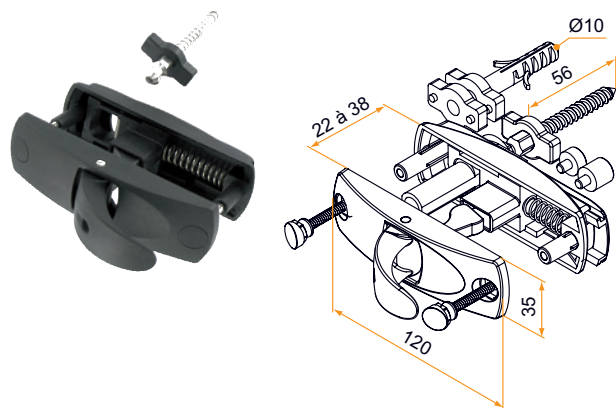


Montage de la rallonge de tirette



Arrêts à paillette automatiques STOPBOX et ses accessoires

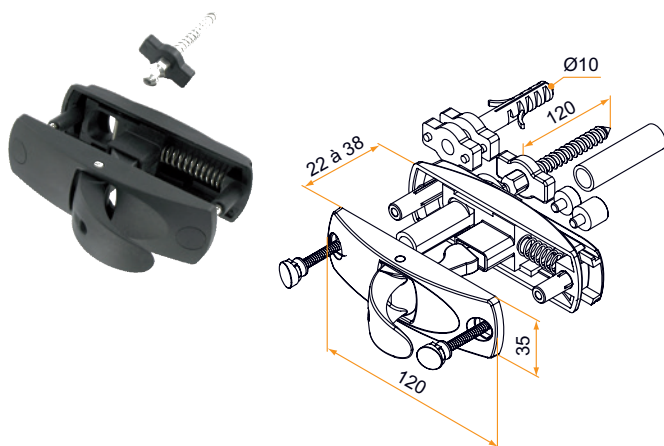
■ Arrêt à paillette automatique **STOPBOX** avec gâche - L.56



- Corps en composite
- Gâche en inox 304
- Inoxydable
- Pour volet épaisseur 22 à 38 mm
- Tire-fond (vissage support bois ou cheville composite)

Référence	Finition	Gencod 3565920		
5AR16002	noir	13507 4	30	7
5AR17002	blanc	13506 7	30	7

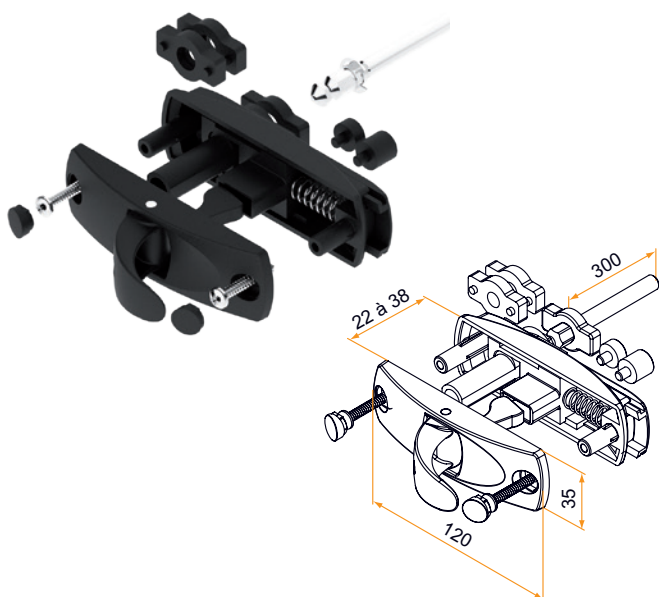
■ Arrêt à paillette automatique **STOPBOX** avec gâche - L.120



- Corps en composite
- Gâche en inox 304
- Inoxydable
- Pour volet épaisseur 22 à 38 mm
- Tire-fond (vissage support bois ou cheville composite)

Référence	Finition	Gencod 3565920		
5AR16008	noir	18157 6	30	14
5AR17008	blanc	18158 3	30	14

■ Arrêt à paillette automatique **STOPBOX** avec gâche - L.300

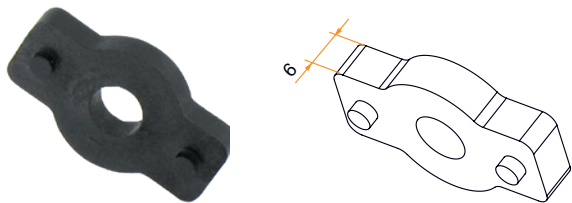


- Corps en composite
- Gâche en inox 304
- Inoxydable
- Pour volet épaisseur 22 à 38 mm
- Pas métrique (vissage cheville à expansion ou scellement chimique)

Référence	Finition	Gencod 3565920		
ARP0025N53	noir	20965 2	20	21
ARP0025B63	blanc	20964 5	20	21

Arrêts à paillette automatiques Stopbox et ses accessoires

■ Cale pour gâche **STOPBOX**

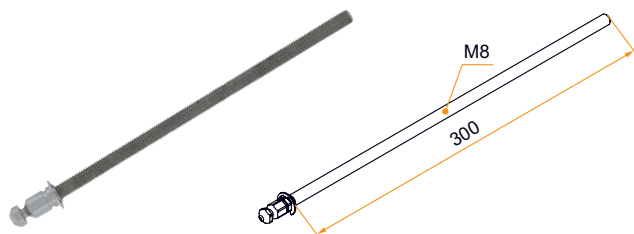


- En composite
- Permet de composer le jeu entre le volet et la façade

Référence	Finition	Gencod 3565920		
5AR16007	noir	18100 2	100	14
5AR17007	blanc	18099 9	100	14

Produit optionnel.

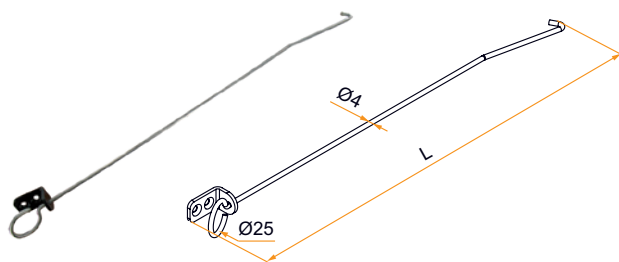
■ Gâche de **STOPBOX** rallongée - L.300



- En inox 304
- Idéal pour compenser l'isolation par l'extérieur

Référence	Finition	Gencod 3565920		
4AC01020	brut	19440 8	10	14

■ Commande déportée pour arrêt à paillette automatique **STOPBOX**



- Commande en inox 304 brut
- Livré avec un seul support laqué

Référence	L	Finition	Gencod 3565920		
4AC92002	250	9005-30%	18322 8	30	14
4AC91002	250	9016-80%	18323 5	30	14
4AC92002RAL	250	multi-RAL	18325 9	1	14
4AC92001	375	9005-30%	16151 6	30	14
4AC91001	375	9016-80%	16152 3	30	14
4AC92001RAL	375	multi-RAL	16153 0	1	14

Autres longueurs : nous consulter.

■ Support supplémentaire pour arrêt à paillette automatique **STOPBOX**



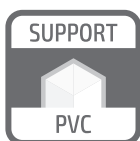
- En aluminium

Référence	Finition	Gencod 3565920		
3AC92005	9005-30%	16228 5	30	14
3AC91003	9016-80%	16229 2	30	14
3AC92005RAL	multi-RAL	16247 6	1	14

Uniquement pour rallonge Longueur 375.



Gamme Targette



Ce produit, adapté au support aluminium et PVC, a été spécialement conçu pour un usage extérieur car il offre une bonne tenue à la corrosion.

Il possède un système de blocage en ouverture et fermeture performant pour éviter que le verrou ne se verrouille ou ne se déverrouille pendant la manoeuvre du support.

Cette targette existe en deux versions : une version courte (type box) et une version longue avec commande déportée (type baïonnette).

Les + produits

- > Pêne plat ou pêne coudé
- > Produit à visser ou à riveter
- > Verrou à commande déportée proposé avec ou sans bouton



Peut être réalisée à la demande en fabrication spéciale (voir fiche EQR-ADV-019).



Targette contre-coudée 220
avec manoeuvre
avec bouton



Targette aluminium droite 420
avec manoeuvre tringle courbé

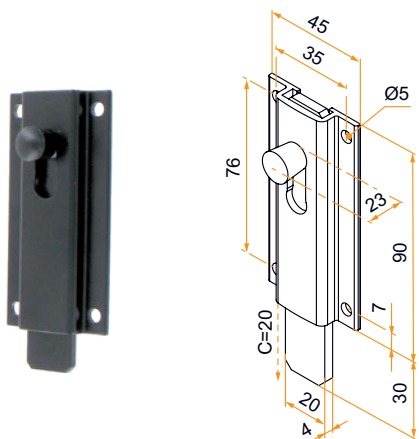


Targette droite 120



Targettes droites

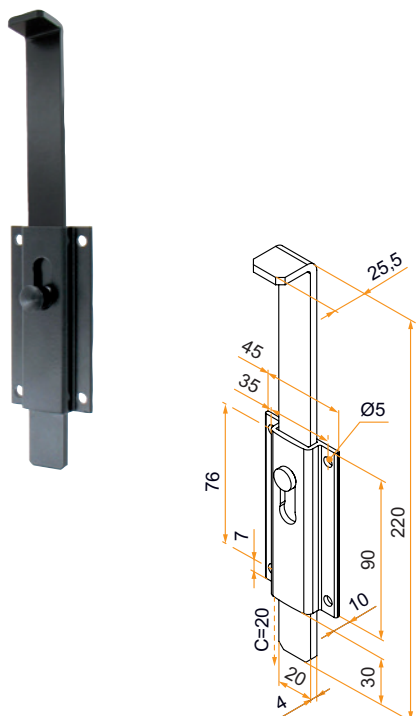
■ **Targette droite - L.120**



- En aluminium
- Extrémité droite

Référence	Finition	Gencod 3565920		
3VR92001	9005-30%	18876 6	10	14
3VR91001	9016-80%	18877 3	10	21
3VR92001RAL	multi-RAL	18878 0	1	21

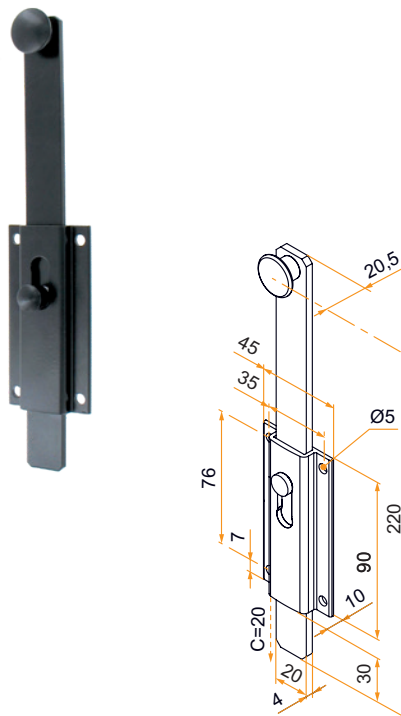
■ **Targette droite - L.220**
- manoeuvre tringle courbée



- En aluminium
- Extrémité droite

Référence	Finition	Gencod 3565920		
3VR92003	9005-30%	18882 7	10	14
3VR91003	9016-80%	18883 4	10	21
3VR92003RAL	multi-RAL	18884 1	1	21

■ **Targette droite - L.220**
- manoeuvre tringle avec bouton

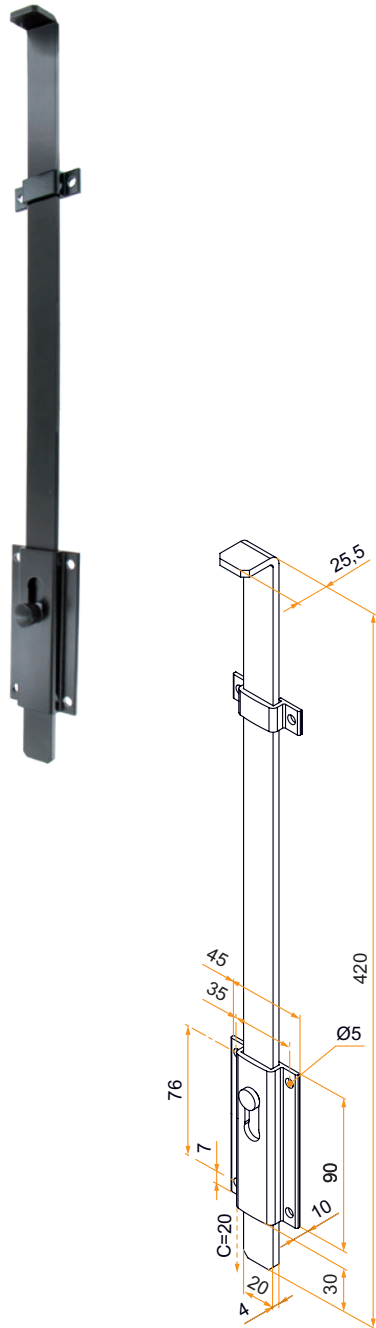


- En aluminium
- Extrémité droite

Référence	Finition	Gencod 3565920		
3VR92004	9005-30%	18885 8	10	14
3VR91004	9016-80%	18886 5	10	21
3VR92004RAL	multi-RAL	18887 2	1	21

Targettes droites

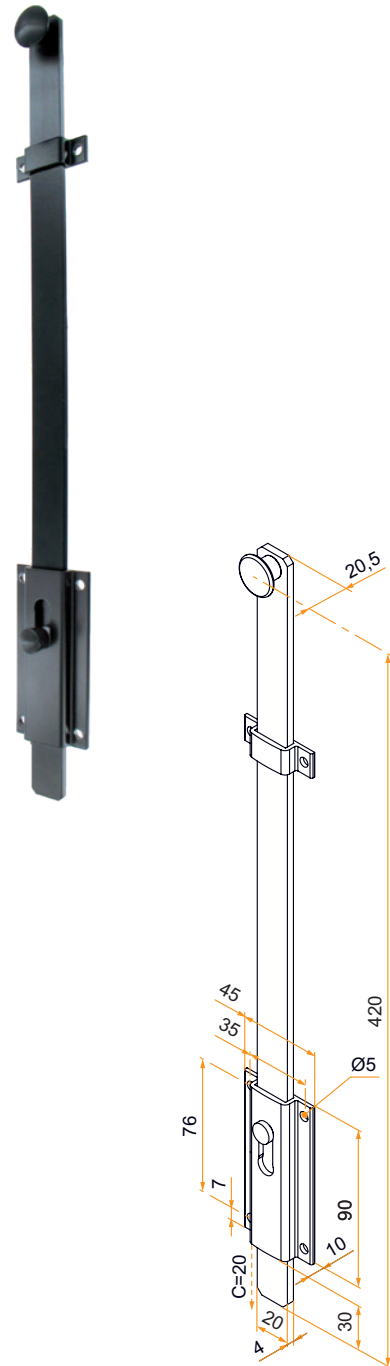
■ Targette droite - L.420
- manoeuvre tringle courbée



- En aluminium
- Extrémité droite

Référence	Finition	Gencod 3565920		
3VR92006	9005-30%	18891 9	10	14
3VR91006	9016-80%	18892 6	10	21
3VR92006RAL	multi-RAL	18893 3	1	21

■ Targette droite - L.420
- manoeuvre tringle avec bouton



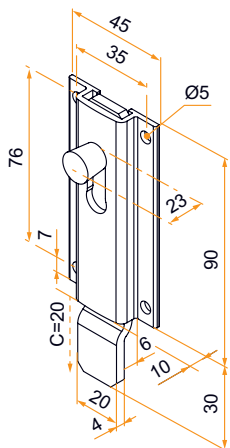
- En aluminium
- Extrémité droite

Référence	Finition	Gencod 3565920		
3VR92007	9005-30%	18894 0	10	14
3VR91007	9016-80%	18895 7	10	21
3VR92007RAL	multi-RAL	18896 4	1	21



Targettes contre-coudées

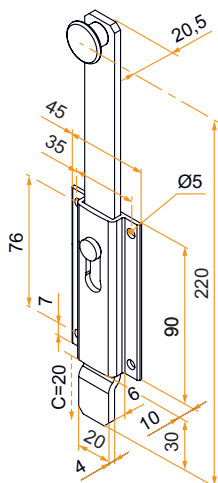
Targette contre-coudée - L.120



- En aluminium
- Extrémité contre-coudée

Référence	Finition	Gencod 3565920		
3VR92002	9005-30%	18879 7	10	14
3VR91002	9016-80%	18880 3	10	21
3VR92002RAL	multi-RAL	18881 0	1	21

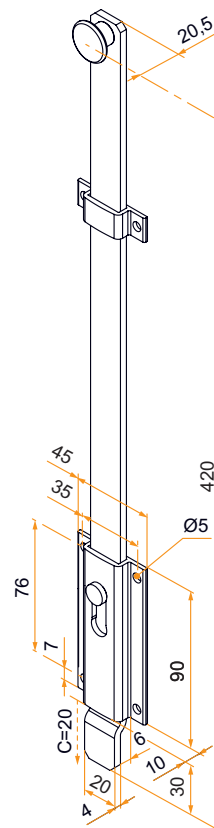
**Targette contre-coudée - L.220
- manoeuvre tringle avec bouton**



- En aluminium
- Extrémité contre-coudée

Référence	Finition	Gencod 3565920		
3VR92005	9005-30%	18888 9	10	14
3VR91005	9016-80%	18889 6	10	21
3VR92005RAL	multi-RAL	18890 2	1	21

**Targette contre-coudée - L.420
- manoeuvre tringle avec bouton**

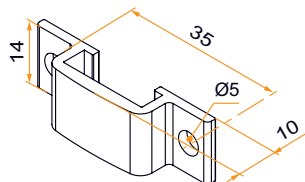


- En aluminium
- Extrémité contre-coudée

Référence	Finition	Gencod 3565920		
3VR92008	9005-30%	18897 1	10	14
3VR91008	9016-80%	18898 8	10	21
3VR92008RAL	multi-RAL	18899 5	1	21

Gâches dédiées aux targettes

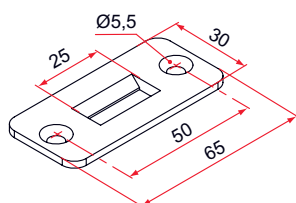
■ Gâche en applique pour targette



– En aluminium

Référence	Finition	Gencod 3565920		
3VR92009	9005-30%	18900 8	10	14
3VR91009	9016-80%	18901 5	10	14
3VR92009RAL	multi-RAL	18902 2	1	14

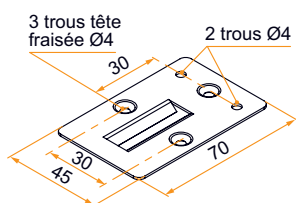
■ Gâche pour seuil et linteau en composite



– Atténue le bruit de battement des tringles

Référence	Finition	Gencod 3661598		
CG592003	noir	02294 1	100	7

■ Gâche pour seuil et linteau en inox

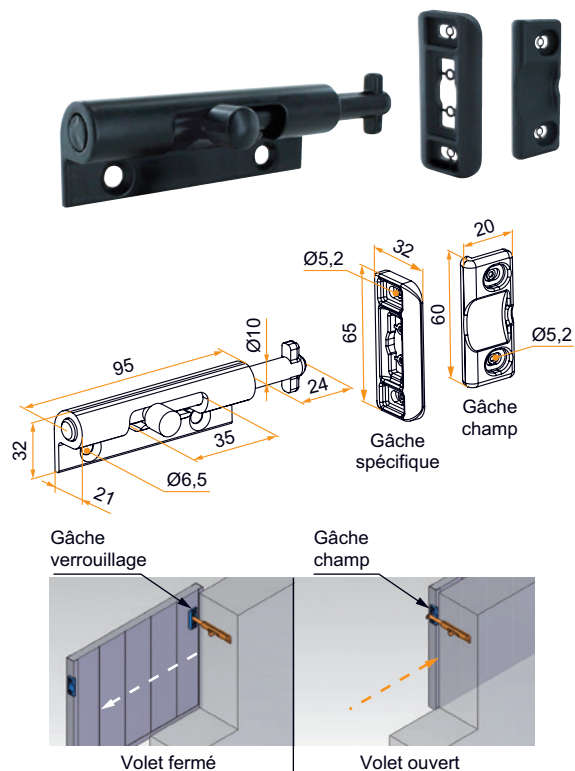


– Peut être montée à visser en tableau et 3ème point

Référence	Finition	Gencod 3565920		
CJ392006SAT	9005-30%	19499 6	10	14
CJ391003	9016-80%	19023 3	10	21

Verrous Torpille et gâches

Kit verrou TORPILLE

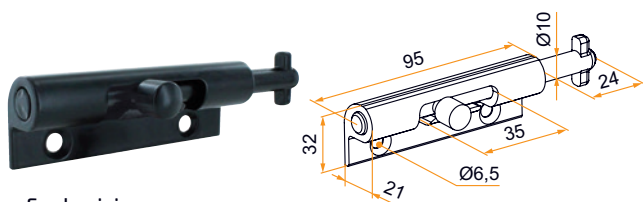


Principe de montage : montage en tableau à gauche ou à droite

- En aluminium
- Le design exclusif du pêne «Torpille» et de sa gâche spécifique permet un bon verrouillage même en cas de déformation du volet (panneau qui s'écarte de la façade).

Référence	Finition	Gencod 3565920		
VEU002N53	9005-30%	20208 0	25	14
VEU002B68	9016-80%	20209 7	25	14
VEU002B03	9010-30%	20243 1	25	21
VEU002RAL	multi-RAL	20211 0	1	21

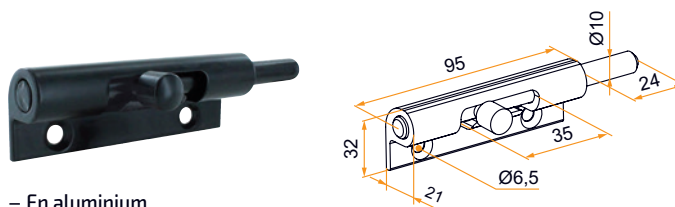
Verrou TORPILLE



- En aluminium

Référence	Finition	Gencod 3565920		
VEU001N53	9005-30%	20204 2	25	14
VEU001B68	9016-80%	20205 9	25	21
VEU001B03	9010-30%	20242 4	25	21
VEU001RAL	multi-RAL	20207 3	1	21

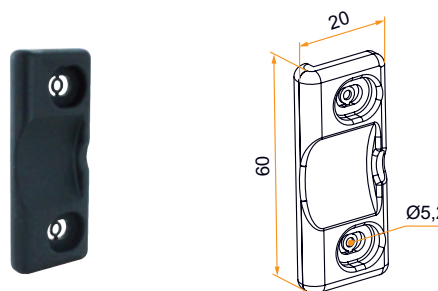
Verrou simple



- En aluminium

Référence	Finition	Gencod 3565920		
VEU003N53	9005-30%	20280 6	25	14
VEU003B68	9016-80%	20281 3	25	21
VEU003B03	9010-30%	20282 0	25	21
VEU003RAL	multi-RAL	20284 4	1	21

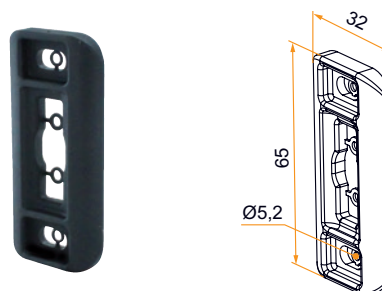
Gâche champ



- En composite
- Permet de retenir le volet en position ouverte sans endommager le panneau

Référence	Finition	Gencod 3565920		
VEP001N53	noir	20212 7	25	14
VEP001B68	blanc	20213 4	25	14

Gâche verrouillage

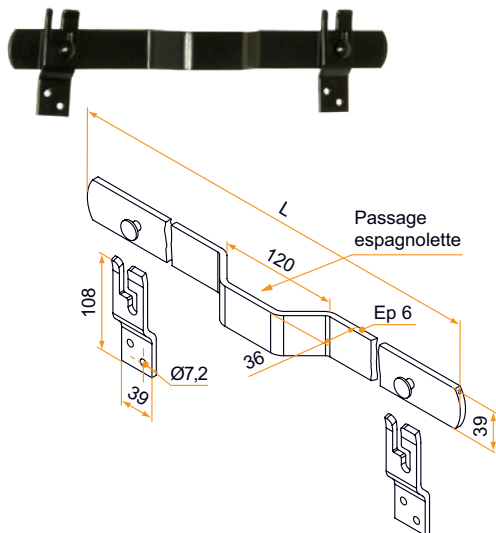


- En composite
- Compatible avec le verrou Torpille et le verrou simple

Référence	Finition	Gencod 3565920		
VEP002N53	noir	20214 1	25	14
VEP002B68	blanc	20215 8	25	14

Barres de sécurité, kits barre de sécurité et pattes support

■ Barre de sécurité en aluminium

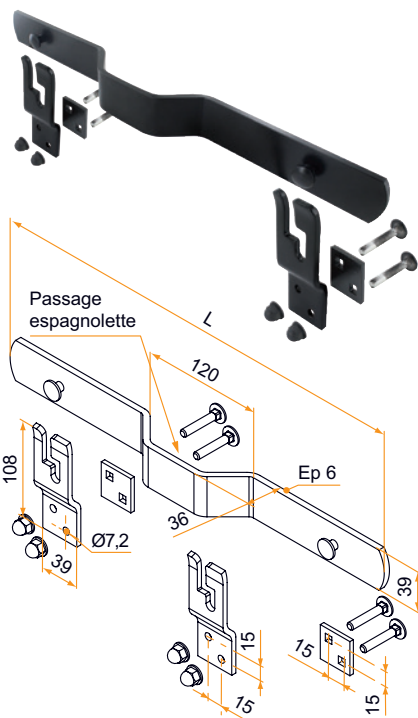


– Barre anti-effraction en aluminium, section 39x6, avec double pliage permettant le passage de l'espagnolette.

Référence	L	Finition	Gencod 3565920		
900751	430	9005-30%	03805 4	20	14
8007516	430	9016-80%	07324 6	20	14
900751RAL	430	multi-RAL	13057 4	1	14
3AC92002	1200	9005-30%	13480 0	5	21
3AC91002	1200	9016-80%	13481 7	5	21
3AC92002RAL	1200	multi-RAL	14456 4	1	21

Avec la longueur 1200 il est recommandé d'ajouter 2 pattes support en option.

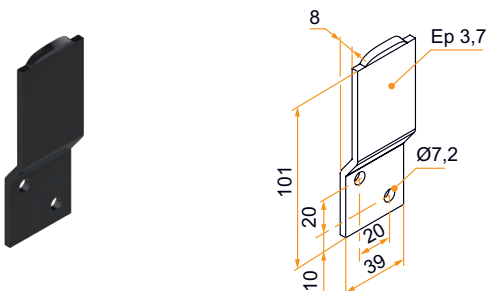
■ Kit barre de sécurité en aluminium



– Barre anti-effraction en aluminium, section 39x6, avec double pliage permettant le passage de l'espagnolette
– Livré avec barre, pattes, contreplaques, vis TRCC 7x45, écrous bombés aluminium.

Référence	L	Finition	Gencod 3565920		
9007518	430	9005-30%	06753 5	10	14
8007518	430	9016-80%	06755 9	10	14
9007518RAL	430	multi-RAL	13005 5	1	14
KIU023N53	1200	9005-30%	20513 5	10	21
KIU023B68	1200	9016-80%	20514 2	10	21
KIU023RAL	1200	multi-RAL	20516 6	1	21

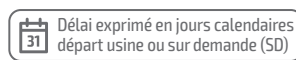
■ Patte support



– En aluminium

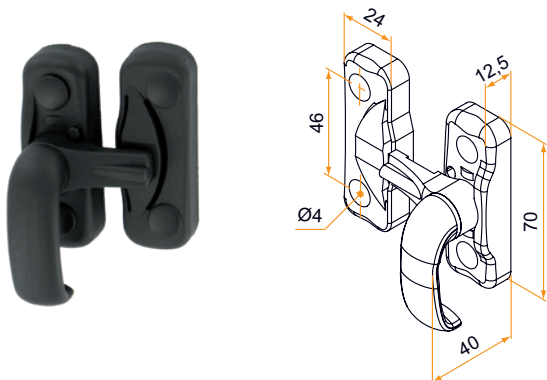
Référence	Finition	Gencod 3565920		
3AC92003	9005-30%	14567 7	1	14
3ES91010	9016-80%	11130 6	1	14

À utiliser avec barre de sécurité d'une longueur de 1200.



Verrous, crochets et couplets

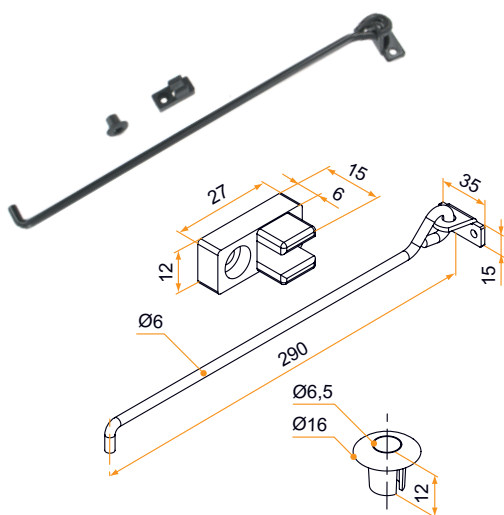
■ Verrou de volet niçois



- En composite
- Livré avec visserie

Référence	Finition	Gencod 3565920		
5AC16001	noir	12536 5	2	14

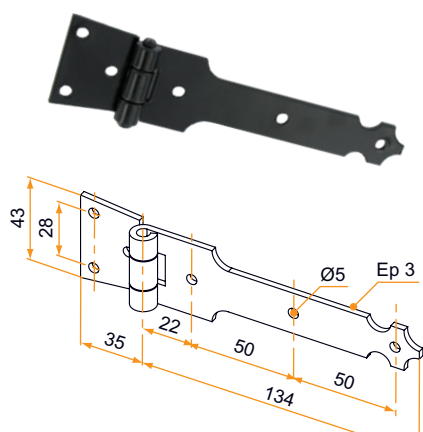
■ Crochet de volet niçois



- En aluminium
- Kit comprenant 1 bouchon, 1 clip de crochet et 1 crochet en aluminium

Référence	Finition	Pièce composite	Gencod 3565920		
3KI16001	9005-30%	noir	11811 4	1	14
3KI16001RAL	multi-RAL	noir	11812 1	1	14

■ Couplet niçois

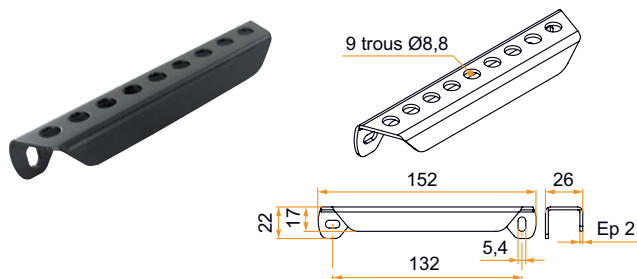


- En aluminium

Référence	Finition	Gencod 3565920		
3AC16001	9005-30%	12535 8	1	14
3AC16001RAL	multi-RAL	12537 2	1	14

Crémaillères, crochets, poignées et anneaux

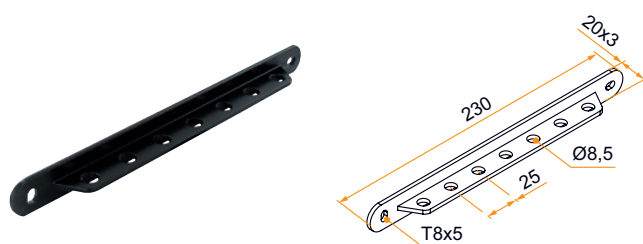
■ Crémaillère seule



- En aluminium
- Poignée de tirage

Référence	Finition	Gencod 3565920		
3AC92007	9005-30%	18012 8	10	7
3AC91005	9016-80%	18013 5	10	7
3AC92007RAL	multi-RAL	18015 9	1	14

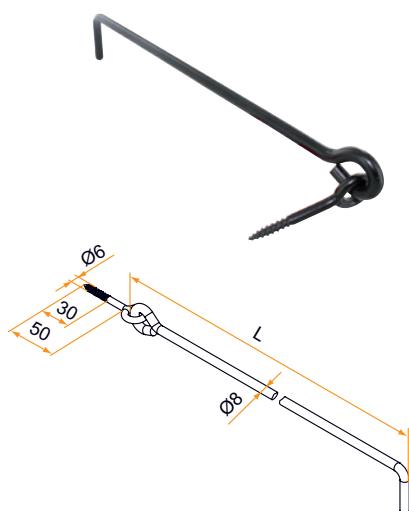
■ Crémaillère seule en T



- En aluminium

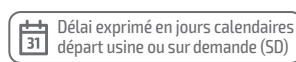
Référence	Finition	Gencod 3565920		
800710	9005-30%	03040 9	10	14
8007116	9016-80%	07340 6	10	14
800710RAL	multi-RAL	08389 4	1	14

■ Crochet de crémaillère seul



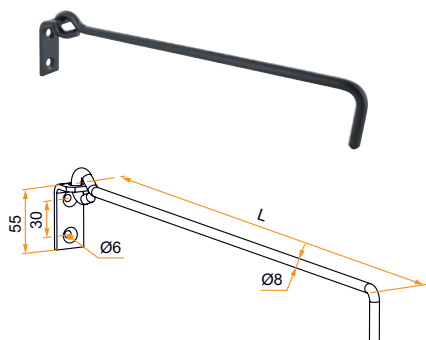
- En aluminium

Référence	L	Finition	Gencod 3565920		
800720	300	9005-30%	03042 3	50	7
8007216	300	9016-80%	07626 1	50	7
800720RAL	300	multi-RAL	08687 1	1	14
800730	400	9005-30%	03044 7	50	14
8007316	400	9016-80%	07336 9	50	14
800730RAL	400	multi-RAL	08385 6	1	14
800740	500	9005-30%	03046 1	50	14
8007416	500	9016-80%	07338 3	50	14
800740RAL	500	multi-RAL	08387 0	1	14
800745	600	9005-30%	13307 0	50	14
800746	600	9016-80%	13308 7	50	14
800745RAL	600	multi-RAL	15154 8	1	14



Crémaillères, crochets, poignées et anneaux

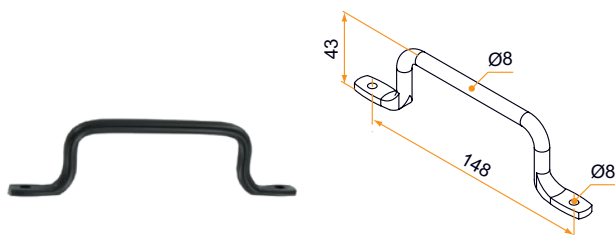
■ Crochet sur platine



– En aluminium

Référence	L	Finition	Gencod 3565920		
ARU001N53	300	9005-30%	20183 0	50	14
ARU001B68	300	9016-80%	20184 7	50	14
ARU001RAL	300	multi-RAL	20186 1	1	14
ARU002N53	400	9005-30%	20178 6	50	14
ARU002B68	400	9016-80%	20111 3	50	14
ARU002RAL	400	multi-RAL	20180 9	1	14
ARU003N53	500	9005-30%	20187 8	50	14
ARU003B68	500	9016-80%	20190 8	50	14
ARU003RAL	500	multi-RAL	20189 2	1	14

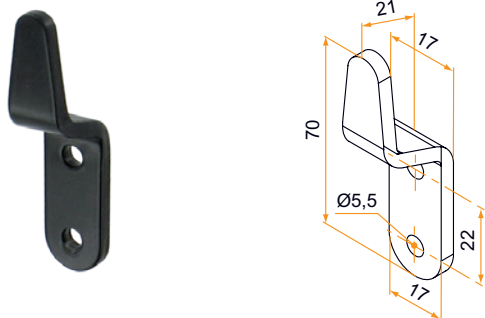
■ Poignée de volet fil



– En aluminium

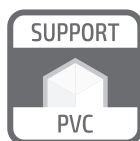
Référence	Finition	Gencod 3565920		
800414	9005-30%	06868 6	50	14
8004166	9016-80%	06870 9	50	14
800414RAL	multi-RAL	11827 5	1	14

■ Anneau de tirage



– En aluminium

Référence	Finition	Gencod 3565920		
800408	9005-30%	04502 1	100	14
8004096	9016-80%	08880 6	100	14
800408RAL	multi-RAL	11364 5	1	14



Discret, le système T3C est un accessoire de fixation qui permet d'assembler l'ensemble penture/contre-penture avec le volet de façon pratique et esthétique.

Les + produits

- > Préserve l'esthétisme du volet
- > Nombre de références à stocker réduit
- > Pose facile

Caractéristiques

- 1 douille avec tête plate et carrée.
- 2 longueurs de vis : 25 ou 34 mm.
- Centreur de vis et carré intégré à la douille.
- Matériau : en aluminium.

Avantages

- Esthétique : le design plat et carré de la douille se fond parfaitement avec l'ensemble penture/contre-penture et volet.
- Les 2 longueurs de vis couvrent toutes les épaisseurs de volets.
- Aide à la pose : le centreur intégré à la vis et le carré anti-rotation sur la douille facilite l'installation.
- Les têtes de vis et de douille sont entièrement laquables à la couleur de l'ouvrant.
- Réversible (vissage coté contre-penture ou penture).



Le système T3C se monte uniquement sur des pentures et contre-pentures ayant un trou carré de 7,5 mm.



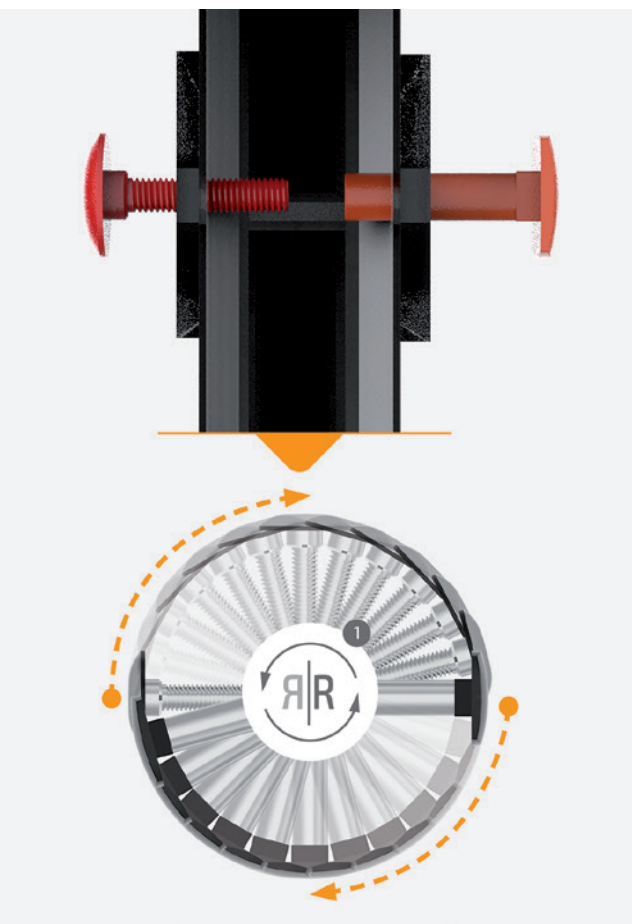
Aperçu du produit



Vue d'ensemble

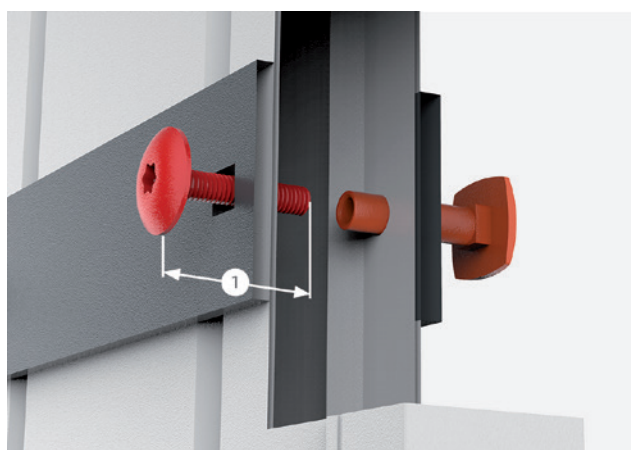


Gamme T3C



Esthétique : la faible épaisseur des têtes et le design carré de la douille s'intègrent parfaitement avec l'ensemble peinture/contre-peinture et volet.

① Le système est réversible : la vis et la douille peuvent se monter côté peinture ou contre-peinture.



① Les 2 longueurs (25 ou 34 mm) de vis couvrent les épaisseurs de volets les plus courantes.



Aide à la pose :

- ① Le centreur intégré à la vis permet un alignement parfait avec la douille.
- ② Le carré anti-rotation sur la douille facilite l'installation.

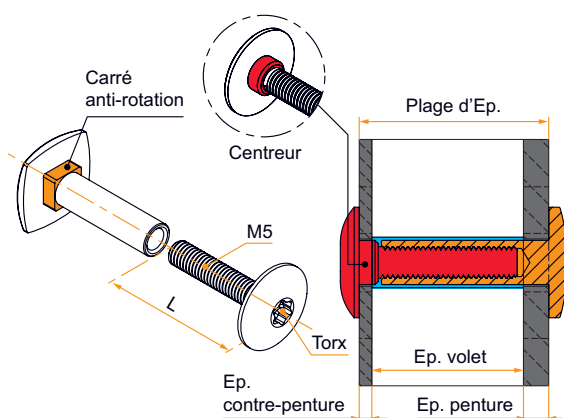
Vis et douilles

■ Système T3C



- 1 vis en aluminium
- 1 douille en aluminium

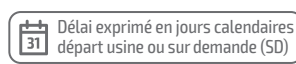
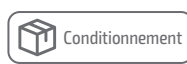
Référence	Plage d'Ep.	L	Finition	Gencod 3565920		
VIU010N53	31 à 42	25	9005-30%	21710 7	500	14
VIU010B68	31 à 42	25	9016-80%	21709 1	500	14
VIU010RAL	31 à 42	25	multi-RAL	21711 4	1	14
VIU011N53	41 à 52	34	9005-30%	21714 5	500	14
VIU011B68	41 à 52	34	9016-80%	21713 8	500	14
VIU011RAL	41 à 52	34	multi-RAL	21715 2	1	14



MÉTHODE DE CALCUL POUR CHOISIR VOTRE SYSTÈME T3C :
Ep. penture + Ep. volet + Ep. contre-penture = compris dans la plage d'épaisseur (Plage Ep.).

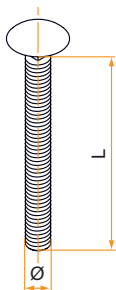


Le système T3C se monte uniquement sur des pentures et contre-pentures ayant un trou carré de 7,5 mm.



Vis et écrous

■ Vis TRCC - M6 - aluminium - pour assemblage des pentures

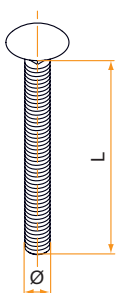


Référence	L	Ø	Finition	Gencod 3565920		
3VI92022	35	6	9005-30%	19559 7	500	14
3VI91008	35	6	9016-80%	19558 0	500	14
3VI92022RAL	35	6	multi-RAL	19560 3	50	14
3VI92015	40	6	9005-30%	18387 7	500	14
3VI91004	40	6	9016-80%	18395 2	500	14
3VI92015RAL	40	6	multi-RAL	18264 1	50	14
3VI92016	45	6	9005-30%	18391 4	500	14
3VI91005	45	6	9016-80%	18397 6	500	14
3VI92016RAL	45	6	multi-RAL	18265 8	50	14
3VI92017	50	6	9005-30%	18388 4	500	14
3VI91006	50	6	9016-80%	18398 3	500	14
3VI92017RAL	50	6	multi-RAL	18266 5	50	14
3VI92018	60	6	9005-30%	18392 1	500	14
3VI91007	60	6	9016-80%	18399 0	500	14
3VI92018RAL	60	6	multi-RAL	18267 2	50	14



Pour déterminer la longueur sous la tête à utiliser :
ajouter 14 mm à l'épaisseur du volet
Ex : épaisseur du volet = 26 mm + 14 mm = TRCC 6x40

■ Vis TRCC - M7 - aluminium - pour assemblage des pentures



Référence	L	Ø	Finition	Gencod 3565920		
3VI92005	35	7	9005-30%	13077 2	500	14
8003006	35	7	9016-80%	06107 6	500	14
900300RAL	35	7	multi-RAL	10065 2	50	14
3VI92006	40	7	9005-30%	13078 9	500	14
8003026	40	7	9016-80%	06258 5	500	14
900301RAL	40	7	multi-RAL	08136 4	50	14
3VI92007	45	7	9005-30%	13079 6	500	14
8003046	45	7	9016-80%	06220 2	500	14
900314RAL	45	7	multi-RAL	08536 2	50	14
3VI92008	50	7	9005-30%	13080 2	500	14
8003066	50	7	9016-80%	06446 6	500	14
900302RAL	50	7	multi-RAL	08298 9	50	14
3VI92009	55	7	9005-30%	13081 9	500	14
8003076	55	7	9016-80%	08782 3	500	14
9003025RAL	55	7	multi-RAL	12124 4	50	14
3VI92010	60	7	9005-30%	13082 6	500	14
8003086	60	7	9016-80%	06739 9	500	14
900303RAL	60	7	multi-RAL	12127 5	50	14
3VI92011	65	7	9005-30%	13083 3	500	14
8003106	65	7	9016-80%	08798 4	500	14
900312RAL	65	7	multi-RAL	08832 5	50	14
3VI92012	70	7	9005-30%	13084 0	500	14
8003126	70	7	9016-80%	11100 9	500	14
900313RAL	70	7	multi-RAL	15825 7	50	14

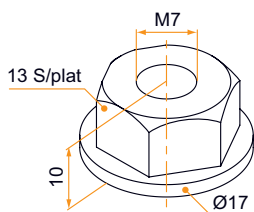


Pour déterminer la longueur sous la tête à utiliser :
ajouter 14 mm à l'épaisseur du volet
Ex : épaisseur du volet = 26 mm + 14 mm = TRCC 7x40



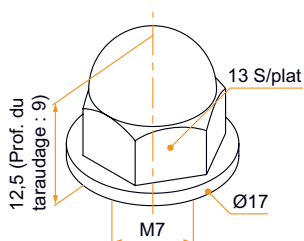
Vis et écrous

■ Écrou débouchant - M7 - composite



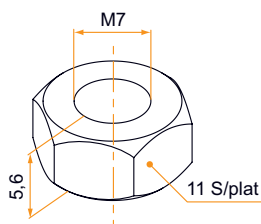
Référence	Finition	Gencod 3565920		
900304	noir	03597 8	500	14
800313	blanc	02977 9	500	14

■ Écrou bombé borgne - M7 - composite



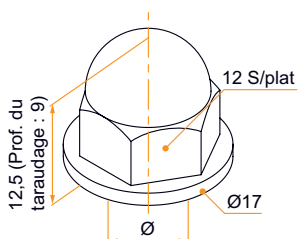
Référence	Finition	Gencod 3565920		
900309	noir	06569 2	500	14
800314	blanc	06570 8	500	14

■ Écrou débouchant - M7 - aluminium



Référence	Finition	Gencod 3565920		
900308	9005-30%	05787 1	500	14
800318	9016-80%	11761 2	500	14
900308RAL	multi-RAL	07541 7	50	14

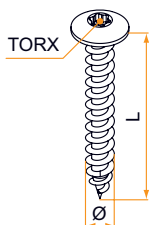
■ Écrou borgne - M6 et M7 - aluminium



Référence	Ø	Finition	Gencod 3565920		
3VI92014	M6	9005-30%	18245 0	500	14
3VI91003	M6	9016-80%	18246 7	500	14
3VI92014RAL	M6	multi-RAL	18248 1	50	14
3VI92013	M7	9005-30%	17958 0	500	14
3VI91001	M7	9016-80%	17957 3	500	14
3VI92013RAL	M7	multi-RAL	17959 7	50	14

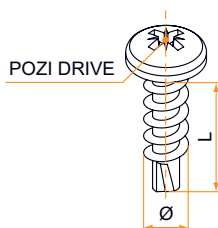
Vis et écrous

■ Vis TORX - Ø6 et Ø7 - inox 304



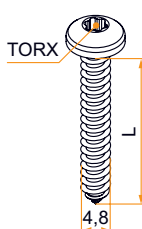
Référence	Ø	L	Finition	Gencod 3565920		
4VI92010	6	25	9005-30%	12542 6	500	14
4VI91010	6	25	9016-80%	12540 2	500	14
4VI92010RAL	6	25	multi-RAL	21020 7	50	14
4VI92011	6	45	9005-30%	12543 3	500	14
4VI91011	6	45	9016-80%	12541 9	500	14
4VI92011RAL	6	45	multi-RAL	21021 4	50	14
4VI92012	6	50	9005-30%	21022 1	500	21
4VI91012	6	50	9016-80%	21023 8	500	14
4VI92012RAL	6	50	multi-RAL	18268 9	50	14
900319	7	30	9005-30%	03610 4	500	14
800350	7	30	9016-80%	02985 4	500	14
900319RAL	7	30	multi-RAL	11171 9	50	14
9003181	7	40	9005-30%	06422 0	500	14
80035116	7	40	9016-80%	08008 4	500	14
9003181RAL	7	40	multi-RAL	08608 6	50	14
9003182	7	45	9005-30%	12100 8	500	14
8003526	7	45	9016-80%	08141 8	500	14
9003182RAL	7	45	multi-RAL	12101 5	50	14
900318	7	50	9005-30%	03609 8	500	14
800351	7	50	9016-80%	02986 1	500	14
900318RAL	7	50	multi-RAL	10075 1	50	14

■ Vis CBLZ auto-perçuse - Ø5xL.18 - inox 304



Référence	L	Finition	Gencod 3565920		
900321	18	9005-30%	03612 8	500	14
800321	18	9016-80%	02982 3	500	14
900321RAL	18	multi-RAL	11103 0	50	14

■ Vis tôle CBL TORX - Ø4,8xL.32 - inox 304



Référence	L	Finition	Gencod 3565920		
VIN002N53	32	9005-30%	20984 3	500	14
VIN002B68	32	9016-80%	20985 0	500	14
VIN002RAL	32	multi-RAL	20988 1	50	14

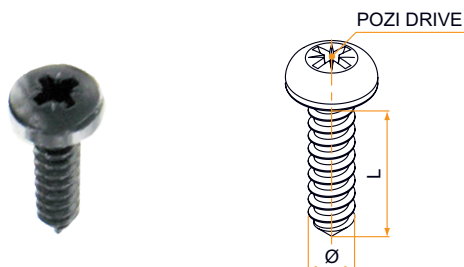


Préconiser pour les embouts courts alliance aluminium.



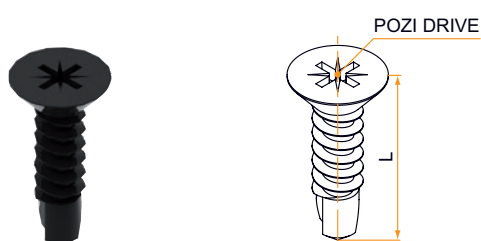
Vis et écrous

■ Vis CBLZ - Ø4,8xL.19 - inox 304



Référence	L	Finition	Gencod 3565920		
9003211	19	9005-30%	05792 5	500	14
8003211	19	9016-80%	05793 2	500	14
9003211RAL	19	multi-RAL	10072 0	50	14

■ Vis FZ auto-perceuse - Ø4,8 - inox 304

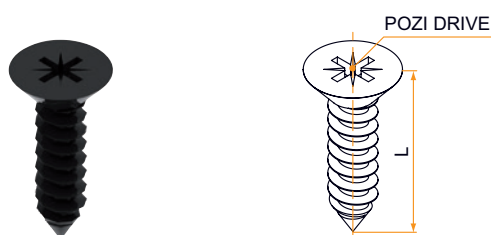


Référence	L	Finition	Gencod 3565920		
4VI92001	19	9005-30%	12107 7	500	14
4VI91001	19	9016-80%	12103 9	500	14
4VI92001RAL	19	multi-RAL	12997 4	50	14
4VI92003	32	9005-30%	12109 1	500	14
4VI91003	32	9016-80%	12105 3	500	14
4VI92003RAL	32	multi-RAL	13684 2	50	14



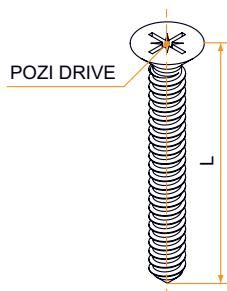
Longueur 30 pour collier compact et support alliance composite. Longueur 19 pour les autres colliers.

■ Vis FZ - Ø4,8 - inox 304



Référence	L	Finition	Gencod 3565920		
4VI92002	19	9005-30%	12108 4	500	14
4VI91002	19	9016-80%	12104 6	500	14
4VI92002RAL	19	multi-RAL	13683 5	50	14
4VI92004	32	9005-30%	12110 7	500	14
4VI91004	32	9016-80%	12106 0	500	14
4VI92004RAL	32	multi-RAL	13685 9	50	14

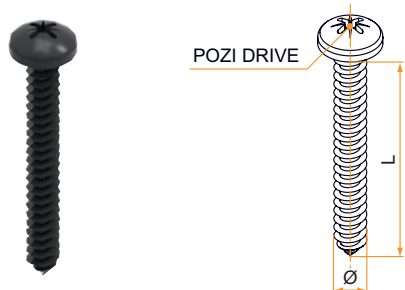
■ Vis FZ - Ø6,3xL.50 - inox 304



Référence	L	Finition	Gencod 3565920		
900328	50	9005-30%	07195 2	500	14
8003286	50	9016-80%	07650 6	500	14
900328RAL	50	multi-RAL	11852 7	50	14

Vis et écrous

■ Vis CBLZ - Ø4,8xL.38 - inox 304

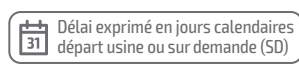
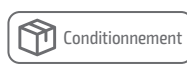


Référence	L	Finition	Gencod 3565920		
900327	38	9005-30%	11173 3	500	14
800327	38	9016-80%	11172 6	500	14
900327RAL	38	multi-RAL	11174 0	50	14

■ Vis TF - Ø6xL.30 - inox 304

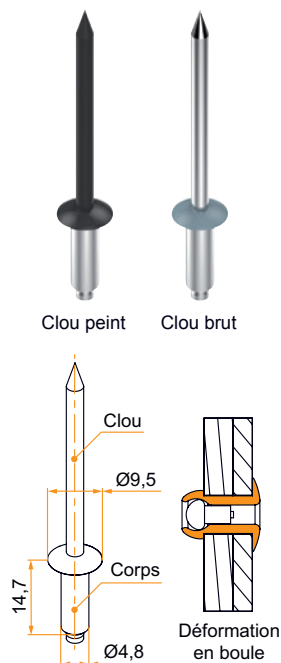


Référence	L	Finition	Gencod 3565920		
900310	30	9005-30%	03601 2	500	14
800320	30	9016-80%	02981 6	500	14
900310RAL	30	multi-RAL	11170 2	50	14



Rivets

■ Rivet aveugle avec clou en acier - Ø4,8xL.14,7

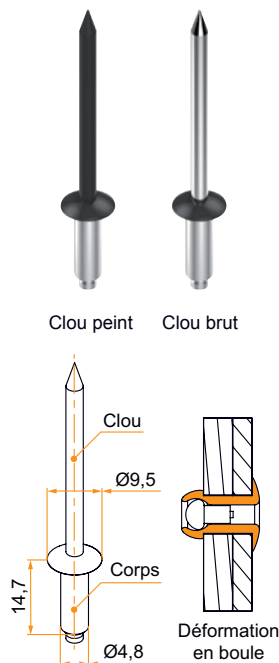


- Corps en aluminium
- Clou peint ou brut
- Épaisseur à sertir : 7,9 à 9,5 mm

Référence	Finition	Finition du clou	Gencod 3565920		
3VI92002	9005-30%	peint	18038 8	100	14
3VI91002	9016-80%	peint	18039 5	100	14
3VI92002RAL	multi-RAL	peint	12098 8	50	14
VIU003N53	9005-30%	brut	21358 1	100	14
VIU003B68	9016-80%	brut	21359 8	100	14
VIU003RAL	multi-RAL	brut	20028 4	50	14

La finition du clou «brut» préservera le nez de sertissage de vos machines. Pensez-y.

■ Rivet aveugle avec clou en inox - Ø4,8xL.14,7

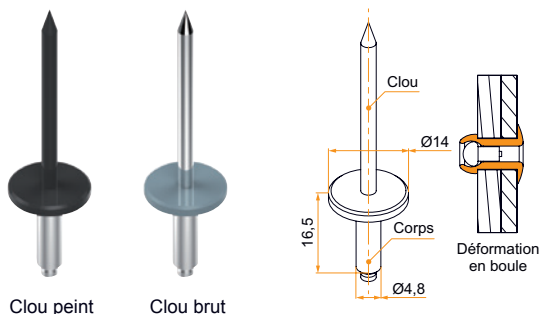


- Corps en aluminium
- Clou peint ou brut
- Épaisseur à sertir : 7,9 à 9,5 mm

Référence	Finition	Finition du clou	Gencod 3565920		
VIU006N53	9005-30%	peint	20971 3	100	14
VIU006B68	9016-80%	peint	20972 0	100	14
VIU006RAL	multi-RAL	peint	20974 4	50	14
VIU007N53	9005-30%	brut	20975 1	100	14
VIU007B68	9016-80%	brut	20976 8	100	14
VIU007RAL	multi-RAL	brut	20978 2	50	14

La finition du clou «brut» préservera le nez de sertissage de vos machines. Pensez-y.

■ Rivet aveugle à tête large avec clou en acier - Ø4,8xL.16,5



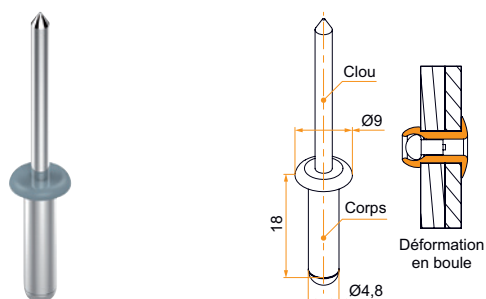
- Corps en aluminium
- Clou peint ou brut
- Épaisseur à sertir : 9,5 à 11,1 mm

Référence	Finition	Finition du clou	Gencod 3565920		
3VI92004RAL	multi-RAL	peint	12965 3	50	14
VIU001RAL	multi-RAL	brut	20026 0	50	14

La finition du clou «brut» préservera le nez de sertissage de vos machines. Pensez-y.

Rivets

■ Rivet aveugle GESIPA avec clou en acier
- Ø4,8xL.18

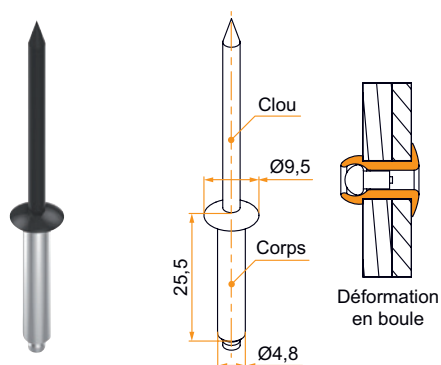


- Corps en aluminium
- Clou brut
- Epaisseur à sertir : 12 à 14 mm

Référence	Finition	Finition du clou	Gencod 3565920		
VIU009N53	9005-30%	peint	22094 7	500	14
VIU009B68	9016-80%	peint	22093 0	500	14
VIU009RAL	multi-RAL	peint	21647 6	50	14
VIU004RAL	multi-RAL	brut	20263 9	50	14

La finition du clou «brut» préservera le nez de sertissage de vos machines. Pensez-y.

■ Rivet aveugle avec clou en acier
- Ø4,8xL.25,5



- Corps en aluminium
- Clou peint
- Épaisseur à sertir : 13,5 à 19,8 mm

Référence	Finition	Finition du clou	Gencod 3565920		
3VI92003	9005-30%	peint	20274 5	100	14
3VI92003RAL	multi-RAL	peint	12099 5	50	14

Photos non contractuelles | Mise à jour le 17/06/24

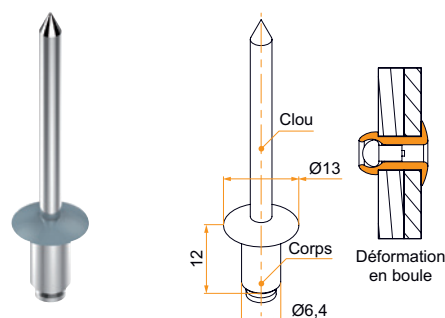


Un seul N°
Prix d'un appel local **03 22 26 08 75**

contact@tirard-burgaud.com
www.tirard-burgaud.com

Fax : 03 22 70 74 30

■ Rivet aveugle avec clou en acier
- Ø6,4xL.12



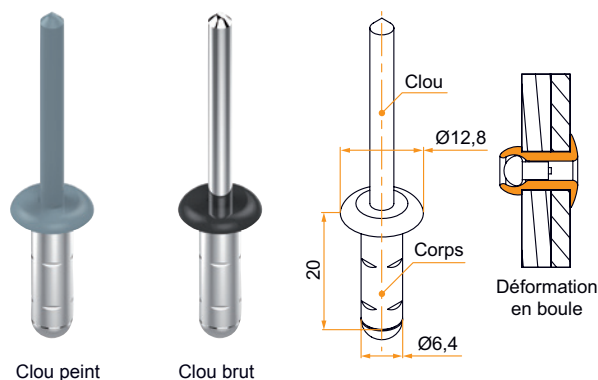
- Corps en aluminium
- Clou brut
- Epaisseur à sertir : 3 à 6 mm

Référence	Finition	Finition du clou	Gencod 3565920		
VIU008RAL	multi-RAL	brut	21286 7	50	14



La finition du clou «brut» préservera le nez de sertissage de vos machines. Pensez-y.

■ Rivet aveugle GESIPA avec clou en acier
- Ø6,4xL.20



- Corps en aluminium
- Clou peint ou brut
- Epaisseur à sertir : 6 à 14 mm

Référence	Finition	Finition du clou	Gencod 3565920		
VIU002N53	9005-30%	brut	20778 8	100	14
VIU002B68	9016-80%	brut	20779 5	100	14
VIU002RAL	multi-RAL	brut	20027 7	50	14
3VI92021RAL	multi-RAL	peint	19161 2	50	14



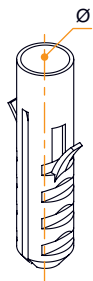
La finition du clou «brut» préservera le nez de sertissage de vos machines. Pensez-y.

Conditionnement

Délai exprimé en jours calendaires départ usine ou sur demande (SD)

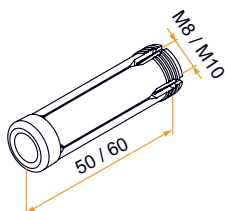
Chevilles

■ Cheville en composite



Référence	Ø	Vis	Gencod 3565920		
900329	7	4 à 5	03618 0	100	14
900331	8	4,5 à 6	03620 3	100	14
900330	10	6 à 8	03619 7	100	14
900332	12	8 à 10	03621 0	50	14

■ Cheville à expansion



– En acier traité

Référence	L	Pas métrique	Finition	Gencod 3565920		
1VI12005	50	M8	Zn	12546 4	100	14
1VI12004	60	M10	Zn	12545 7	50	14

