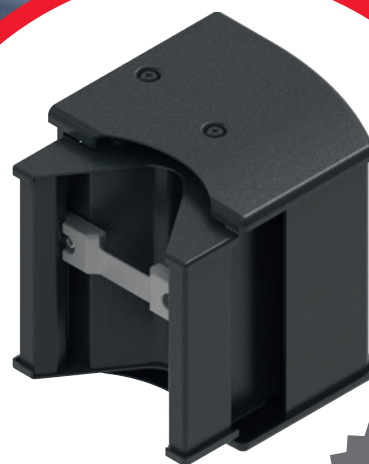


PORTAIL COULISSANT



Gâche VBLOC
ESSENTIELLE

NOUVEAU

- > Serrures
- > Gâches
- > Guidages supérieurs
- > Galets
- > Guidages inférieurs
- > Butées
- > Pièce de raccordements

Retrouvez **12 000 produits**
sur notre site internet
www.tirard-burgaud.com



SOMMAIRE

SERRURES EN APPLIQUE, GÂCHES, BUTÉES ET BOÎTIERS.....6-PCO

GAMME MODULOX GB	6-PCO
Serrures Modulox GB à pêne levant ou à mentonnet en applique et gâches	7-PCO
Accessoires dédiés à la gamme Modulox GB	8-PCO

GAMME GA	12-PCO
Serrures GA à pêne levant en applique et gâches.....	13-PCO
Accessoires dédiés à la gamme GA.....	14-PCO

SERRURES À ENCASTRER, GÂCHES, BUTÉES ET KITS VISSERIE..... 16-PCO

GAMME GK	16-PCO
Serrures GK à pêne levant en zamak ou en inox à encastrer	18-PCO

GAMME GJ	22-PCO
Serrures GJ à pêne levant à encastrer	23-PCO

ACCESSOIRES COMMUNS À LA GAMME GK ET GJ	24-PCO
Fixations.....	24-PCO

SERRURES EN RETRAIT, GÂCHES ET CAPOTS..... 26-PCO

GAMME GK	26-PCO
Serrures GK à pêne levant en zamak ou inox en retrait.....	28-PCO
Accessoires dédiés à la gamme GK en retrait	30-PCO

GAMME GJ	32-PCO
Serrures GJ à pêne levant en retrait	33-PCO

GÂCHES POUR PORTAIL COULISSANT 34-PCO

GAMME VBLOC	34-PCO
Gâches, capots, centreurs et lardon.....	38-PCO

GÂCHES POUR SERRURES MODULOX, GK ET GJ	40-PCO
Gâches pour serrures Modulox , GK et GJ	40-PCO

GUIDAGES SUPÉRIEURS 42-PCO

GAMME N°2	42-PCO
Rails de guidage supérieur, profilés et embouts.....	43-PCO
Platines de guidage.....	44-PCO

GAMME N°1	46-PCO
Rails de guidage supérieur, tulipes, butée, doigts de guidage et supports.....	46-PCO

GALETS..... 49-PCO

GAMME Ø50 POUR RAIL EN FORME DE U OU OMÉGA	49-PCO
Galets Ø50 pour rail en forme de U ou oméga.....	49-PCO



GAMME Ø60 POUR RAIL EN FORME DE U OU OMÉGA	50-PCO
Galets Ø60 pour rail en forme de U ou oméga.....	51-PCO
GAMME Ø80 POUR RAIL EN FORME DE U OU OMÉGA	52-PCO
Galets Ø80 pour rail en forme de U ou oméga	52-PCO
GAMME Ø60 ET 80 POUR RAIL EN FORME DE V	54-PCO
Galets Ø60 et 80 pour rail en forme de V.....	54-PCO
GUIDAGES INFÉRIEURS	56-PCO
RAILS DE GUIDAGE INFÉRIEURS ET JONCTIONS	56-PCO
Rails de guidage inférieur.....	56-PCO
Jonction.....	57-PCO
BUTÉES	58-PCO
BUTÉES POUR PORTAIL COULISSANT	58-PCO
Butées, embases et tubes	58-PCO
PIÈCES DE RACCORDEMENT POUR CADRE	60-PCO
EMBOUTS	60-PCO
Embouts.....	60-PCO



Index alphabétique

A

Arrêt butée Arréstop avec tube	59-PCO
Arrêt butée Arréstop sans tube	59-PCO

B

Boîtier Modulox monobloc en composite	9-PCO
Boîtier Modulox monobloc en zamak.....	10-PCO
Butée à sceller.....	58-PCO
Butée à visser	58-PCO
Butée réglable.....	58-PCO

C

Capot droit pour gâche Vbloc	39-PCO
Capot gauche pour gâche Vbloc.....	39-PCO
Capot GK en aluminium.....	30-PCO
Capot GK en composite.....	30-PCO
Centreur pour gâche Vbloc, version portail manuel	39-PCO
Centreur pour gâche Vbloc, version portail motorisé	39-PCO

D

Doigt de guidage	45-PCO
Doigt de guidage seul.....	46-PCO

E

Embase de fixation.....	59-PCO
Embout de rail de guidage supérieur.....	43-PCO
Embout lisse - 30x30 - pour profil de 30x30, Ep.1,2 - composite.....	60-PCO
Embout lisse - 40x40 - pour profil de 40x40, Ep.2 - composite	60-PCO
Embout lisse - 50x30 - pour profil de 50x30, Ep.1,8 - composite.....	60-PCO
Embout lisse - 50x40 - pour profil de 50x40, Ep.1,8 - composite.....	60-PCO
Enjoliveur GA pour cadre de 30x30	14-PCO
Enjoliveur GA pour cadre de 40x27	14-PCO
Enjoliveur GA pour cadre de 40x40 et 50x40.....	15-PCO
Enjoliveur GA pour cadre de 50x30	15-PCO
Enjoliveur GA pour montage en applique.....	14-PCO
Enjoliveur Modulox en composite pour cadre 30x30 et 50x30	8-PCO
Enjoliveur Modulox en composite pour cadre 40x40 et 50x40	8-PCO
Enjoliveur Modulox en zamak pour cadre 30x30 et 50x30.....	9-PCO
Enjoliveur Modulox en zamak pour cadre 40x40 et 50x40.....	9-PCO

G

Gâche courte - Ep.5 - entre poteaux décalés ou mur	41-PCO
Gâche GA avec support	13-PCO

Gâche longue - Ep.5 - entre poteaux décalés ou mur.....	41-PCO
Gâche plate	41-PCO
Gâche pour portail coulissant - Ep.30 à 120	40-PCO
Gâche pour portail coulissant - Ep.30 à 65	40-PCO
Gâche pour portail coulissant motorisé - Ep. 30 à 120	41-PCO
Gâche pour portail coulissant motorisé - Ep.30 à 65	40-PCO
Gâche Vbloc Essentielle.....	38-PCO
Gâche Vbloc Intégrale	38-PCO
Galet - Ø50 - avec plaque de fixation et protection - en applique pour rail en forme de U et oméga	49-PCO
Galet - Ø50 - avec plaque de fixation sans protection - en applique pour rail en forme de U et oméga	49-PCO
Galet - Ø50 - encastré ou semi-encastré pour rail en forme de U et oméga.....	49-PCO
Galet - Ø60 - avec plaque de fixation - en applique pour rail en forme de U et oméga	51-PCO
Galet - Ø60 - avec plaque de fixation - en applique pour rail en forme de Vé.....	54-PCO
Galet - Ø60 - encastré pour rail en forme de U et oméga.....	51-PCO
Galet - Ø60 - encastré pour rail en forme de Vé	54-PCO
Galet - Ø60 - semi-encastré pour rail en forme de U et oméga.....	51-PCO
Galet - Ø60 - semi-encastré pour rail en forme de Vé.....	54-PCO
Galet - Ø80 - avec plaque de fixation - en applique pour rail en forme de Vé.....	55-PCO
Galet - Ø80 - avec plaque de fixation et protection - en applique pour rail en forme de U et oméga.....	52-PCO
Galet - Ø80 - avec plaque de fixation sans protection - en applique pour rail en forme de U et oméga	52-PCO
Galet - Ø80 - encastré ou semi-encastré pour rail en forme de U et oméga.....	53-PCO
Galet - Ø80 - sans plaque de fixation avec protection - en applique pour rail en forme de U et oméga	52-PCO

J

Jonction pour rail.....	57-PCO
-------------------------	--------

K

Kit visserie pour serrures GK et GJ ou gâches à encastrer	24-PCO
---	--------

L

Lardon	39-PCO
--------------	--------

P

Patin de glissement auto-ajustable	45-PCO
Platine de guidage grand modèle avec patin de glissement.....	44-PCO
Platine de guidage petit modèle avec patin de glissement.....	44-PCO
Platine de guidage pour poteau intérieur	45-PCO



Platine de guidage pour poteau intérieur avec patin de glissement	44-PCO
Profil en Oméga.....	56-PCO
Profil en U.....	56-PCO
Profilé de clippage pour rail de guidage supérieur	43-PCO



Tube support - 40x40 (grande longueur).....	59-PCO
Tulipe réceptrice.....	46-PCO



Rail de guidage supérieur	43-PCO
Rail U supérieur de guidage	46-PCO



Serrure GA à pêne levant en applique.....	13-PCO
Serrure GJ à pêne levant - axe à 20 - à encastrer.....	23-PCO
Serrure GJ à pêne levant - axe à 30 - à encastrer	23-PCO
Serrure GJ à pêne levant - axe à 40 - à encastrer	23-PCO
Serrure GJ à pêne levant pour cadre de 30 - fouillot de 7.....	33-PCO
Serrure GJ à pêne levant pour cadre de 40 - fouillot de 7	33-PCO
Serrure GJ à pêne levant pour cadre de 50 - fouillot de 7.....	33-PCO
Serrure GK à pêne levant inox - axe à 40 - tête carrée - à encastrer	18-PCO
Serrure GK à pêne levant inox - axe à 40 - tête ronde - à encastrer	20-PCO
Serrure GK à pêne levant inox - axe à 50 - tête carrée - à encastrer	18-PCO
Serrure GK à pêne levant inox - axe à 50 - tête ronde - à encastrer	20-PCO
Serrure GK à pêne levant inox - axe à 69 - tête carrée - pour cadre de 40 - en retrait.....	28-PCO
Serrure GK à pêne levant zamak - axe à 29 - tête carrée - à encastrer	18-PCO
Serrure GK à pêne levant zamak - axe à 29 - tête ronde - à encastrer	19-PCO
Serrure GK à pêne levant zamak - axe à 59 - tête carrée - à encastrer	18-PCO
Serrure GK à pêne levant zamak - axe à 59 - tête carrée - à encastrer pour cadre aluminium spécifique.....	19-PCO
Serrure GK à pêne levant zamak - axe à 59 - tête carrée - pour cadre de 30 - en retrait	28-PCO
Serrure GK à pêne levant zamak - axe à 72 - tête carrée - pour cadre intégré de 30x30 - en retrait	29-PCO
Serrure GK à pêne levant zamak - axe à 79 - tête carrée - pour cadre de 50 - en retrait	28-PCO
Serrure GK à pêne levant zamak - axe à 83 - tête carrée - pour cadre intégré de 30x30 - en retrait	29-PCO
Serrure Modulox à mentonnet en applique.....	7-PCO
Serrure Modulox à pêne levant en applique	7-PCO
Support de guidage double sans doigt	47-PCO
Support de guidage simple sans doigt.....	47-PCO



Gamme Modulox GB



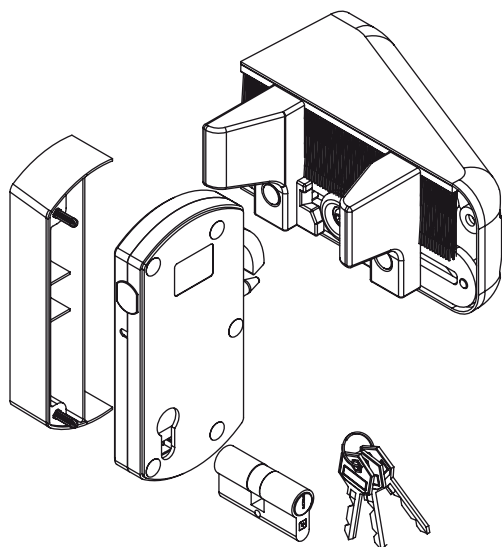
Modèle avec habillage composite et béquille Marinéa



Serrure Modulox à pêne levant



Serrure Modulox à mentonnet



La conception inédite de cette serrure en applique destinée aux portails Bois, PVC et Aluminium facilite sa mise en oeuvre et limite le nombre de référence à stocker.

Les + produits

- > Robustesse maximum
- > Confort de fermeture

Finitions

- Boîtier de serrure en composite décliné en noir ou blanc.
- Enjoliveur en composite décliné en noir ou blanc.
- Enjoliveur en zamak déclinés en noir, blanc ou multi-RAL.

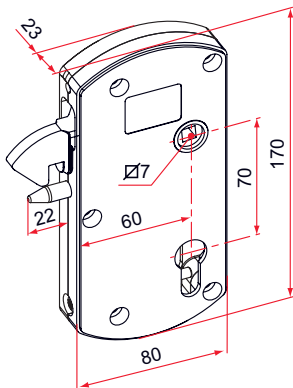
Description

- Montage en applique pour une robustesse maximum.
- Manoeuvre du pêne par béquille (carré de 7 mm).
- Condamnation intérieure et extérieure par clé (cylindre double).
- Bouchon cache vis.
- Doigt anti-soulèvement.
- Livrée avec vis de fixation inox.



Serrures Modulox GB à pêne levant ou à mentonnet en applique et gâches

■ Serrure **MODULOX** à pêne levant en applique



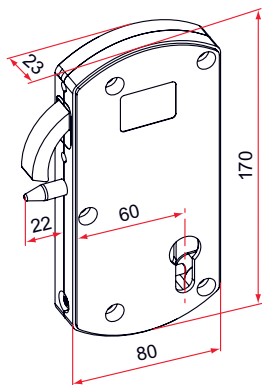
- Boîtier de serrure en composite
- Doigt anti-soulèvement
- Bouchons cache vis
- Livrée avec vis de fixation inox

Référence	Finition	Gencod 3661598		
GB592004	noir	01419 9	1	7
GB591004	blanc	01416 8	1	7
GB592004M	noir	01461 8	1	7
GB591004M	blanc	01452 6	1	7



Le M à la fin des références signifie que la serrure est fixée sur un cadre inox et est livrée avec une visserie à pas métrique. Accessoires d'habillage pour cette serrure : boîtier monobloc ABS, boîtier zamak et enjoliveur zamak.

■ Serrure **MODULOX** à mentonnet en applique



- Boîtier de serrure en composite
- Doigt anti-soulèvement
- Bouchons cache vis
- Livrée avec vis de fixation inox

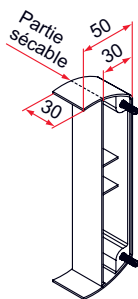
Référence	Finition	Gencod 3661598		
GB592005	noir	01420 5	1	7
GB591005	blanc	01417 5	1	7
GB592005M	noir	01462 5	1	7
GB591005M	blanc	01453 3	1	7



Le M à la fin des références signifie que la serrure est fixée sur un cadre inox et est livrée avec une visserie à pas métrique. Les habillages PVC et métalliques Modulox ne sont pas compatibles avec cette serrure. Utilisez cette serrure sans habillage ou avec les enjoliveurs composite.



Accessoires dédiés à la gamme Modulox GB

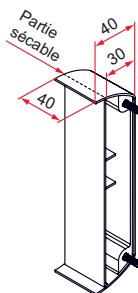
 ■ Enjoliveur **MODULOX** en composite pour cadre 30x30 et 50x30


- Permet de combler l'espace entre la serrure et les planches du portail
- Languette sécable manuellement
- Réversible

Référence	Finition	Gencod 3661598		
GB592010	noir	01437 3	1	7
GB591010	blanc	01446 5	1	7



Compatible avec les serrures Modulox pêne rentrant et pêne levant.
S'utilise avec la serrure sans habillage ou avec habillage ABS pour le montage sur portail avec cadre apparent.

 ■ Enjoliveur **MODULOX** en composite pour cadre 40x40 et 50x40


- Permet de combler l'espace entre la serrure et les planches du portail
- Languette sécable manuellement
- Réversible

Référence	Finition	Gencod 3661598		
GB592011	noir	01448 9	1	7
GB591011	blanc	01447 2	1	7



Compatible avec les serrures Modulox pêne rentrant et pêne levant.
S'utilise avec la serrure sans habillage ou avec habillage ABS pour le montage sur portail avec cadre apparent.



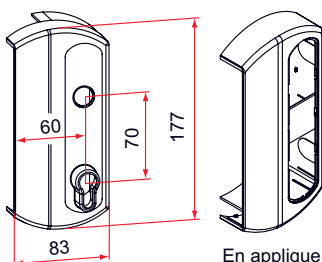
Accessoires dédiés à la gamme Modulox GB

■ Boîtier **MODULOX** monobloc en composite



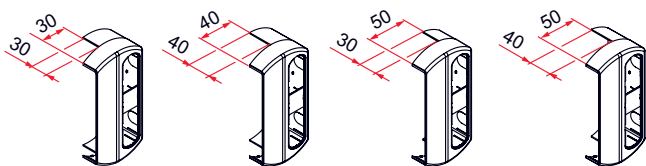
– Réversible

Référence	Cadre de	Finition	Gencod 3661598		
GB592030	en applique	noir	01551 6	1	7
GB591030	en applique	blanc	01545 5	1	7
GB592031	30x30	noir	01552 3	1	7
GB591031	30x30	blanc	01546 2	1	7
GB592033	40x40	noir	01554 7	1	7
GB591033	40x40	blanc	01548 6	1	7
GB592032	50x30	noir	01553 0	1	7
GB591032	50x30	blanc	01547 9	1	7
GB592034	50x40	noir	01555 4	1	7
GB591034	50x40	blanc	01549 3	1	7

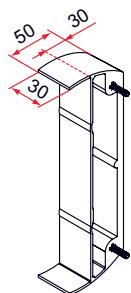


En applique

Compatible avec les serrures Modulox à pêne rentrant ou à pêne levant.



■ Enjoliveur **MODULOX** en zamak pour cadre 30x30 et 50x30



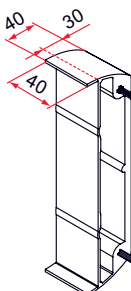
– Languette sécable manuellement

– Réversible

Référence	Finition	Gencod 3661598		
GB792010	9005-80%	01488 5	1	7
GB791010	9016-80%	01483 0	1	14
GB7XX010	multi-RAL	01892 0	1	21

Compatible avec les serrures Modulox pêne rentrant et pêne levant.

■ Enjoliveur **MODULOX** en zamak pour cadre 40x40 et 50x40



– Languette sécable manuellement

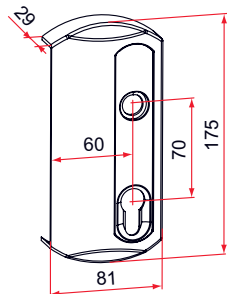
– Réversible

Référence	Finition	Gencod 3661598		
GB792011	9005-80%	01489 2	1	14
GB791011	9016-80%	01484 7	1	14

Compatible avec les serrures Modulox pêne rentrant et pêne levant.

Accessoires dédiés à la gamme Modulox GB

■ Boîtier **MODULOX** monobloc en zamak



- Réversible

Référence	Finition	Gencod 3661598		
GB792020	9005-80%	01490 8	1	7
GB791020	9016-80%	01485 4	1	7
GB7XX020	multi-RAL	01893 7	1	21



Compatible avec les serrures à pêne levant Modulox.





Lined area for writing notes, consisting of multiple horizontal lines.

Gamme GA



Destinée aux portails PVC et aluminium, cette serrure à pêne levant pour portail coulissant, totalement inoxydable, fiabilise la fermeture du portail. Montage en applique avec enjoliveur adapté.

Les + produits

> **Totalement inoxydable**

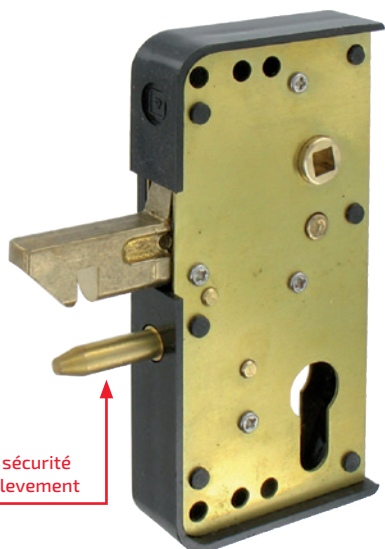
Finition

- Bloc serrure en laiton.
- Ceinture en composite.

Description

- Montage en applique.
- Manoeuvre du pêne par béquille carré de 7 mm.
- Condamnation intérieure et extérieure par clé (cylindre double).

Doigt de sécurité anti-soulevement

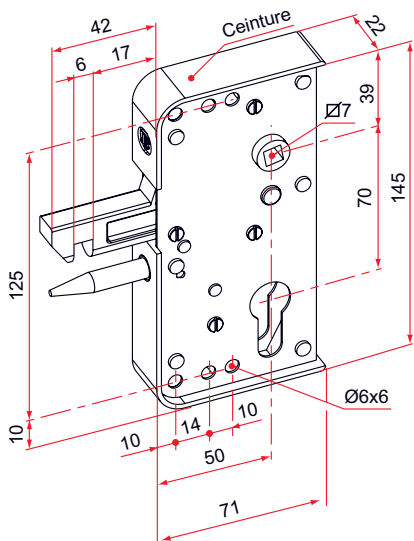


Serrure livrée avec une cale ABS à intercaler entre la serrure et le portail.



Serrures GA à pêne levant en applique et gâches

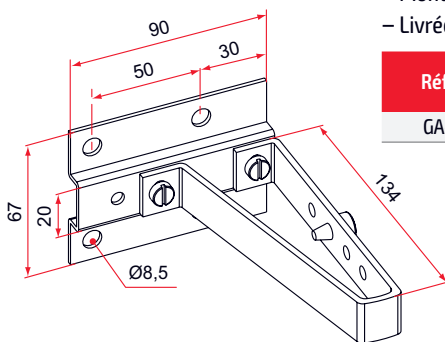
■ Serrure GA à pêne levant en applique



- Livrée avec cale en composite pour installation
- Composants en laiton ou en alliage
- Ceinture en composite

Référence	Finition	Gencod 3661598		
GA592304	noir	00498 5	1	7
GA591304	blanc	00493 0	1	7

■ Gâche GA avec support

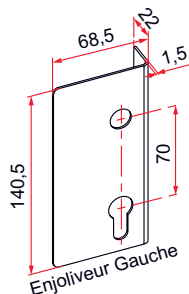


- En inox
- Montage sur pilier
- Livrée avec chevilles et vis de fixation

Référence	Finition	Gencod 3661598		
GA401001	brut	00486 2	1	7

Accessoires dédiés à la gamme GA

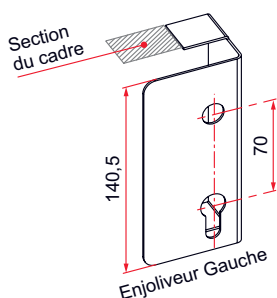
■ Enjoliveur GA pour montage en applique



– En aluminium

Référence	Sens de montage	Finition	Gencod 3661598		
GA392201	gauche	9005-80%	00483 1	1	7
GA391201	gauche	9016-80%	00476 3	1	7
GA310201	gauche	couleur métal	00466 4	1	7
GA392101	droit	9005-80%	00480 0	1	7
GA391101	droit	9016-80%	00473 2	1	7
GA310101	droit	couleur métal	00460 2	1	7

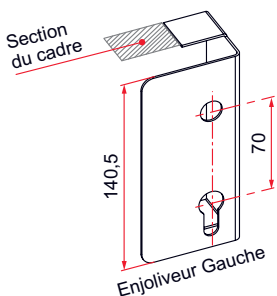
■ Enjoliveur GA pour cadre de 30x30



– En aluminium anodisé

Référence	Sens de montage	Finition	Gencod 3661598		
GA310204	gauche	couleur métal	00469 5	1	14
GA310104	droit	couleur métal	00463 3	1	14

■ Enjoliveur GA pour cadre de 40x27

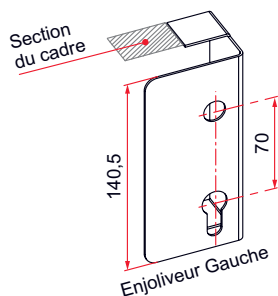


– En aluminium

Référence	Sens de montage	Finition	Gencod 3661598		
GA310206	gauche	couleur métal	00471 8	1	14

Accessoires dédiés à la gamme GA

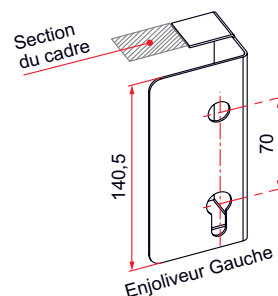
■ Enjoliveur **GA** pour cadre de 40x40 et 50x40



– En aluminium

Référence	Sens de montage	Finition	Gencod 3661598		
GA392203	gauche	9005-80%	00485 5	1	7
GA391203	gauche	9016-80%	00478 7	1	7
GA310203	gauche	anodisé	00468 8	1	7
GA392103	droit	9005-80%	00482 4	1	7
GA391103	droit	9016-80%	00475 6	1	7
GA310103	droit	anodisé	00462 6	1	7

■ Enjoliveur **GA** pour cadre de 50x30



– En aluminium

Référence	Sens de montage	Finition	Gencod 3661598		
GA392202	gauche	9005-80%	00484 8	1	7
GA391202	gauche	9016-80%	00477 0	1	7
GA310202	gauche	anodisé	00467 1	1	7
GA392102	droit	9005-80%	00481 7	1	7
GA391102	droit	9016-80%	00474 9	1	7
GA310102	droit	couleur métal	00461 9	1	7

Gamme GK



La serrure encastrable GK offre une utilisation durable et agréable. Elle est réversible et s'adapte quelque soit le sens d'ouverture du portail. Ses différents axes sont facilement identifiables par des entretoises de couleurs différentes.

Les + produits

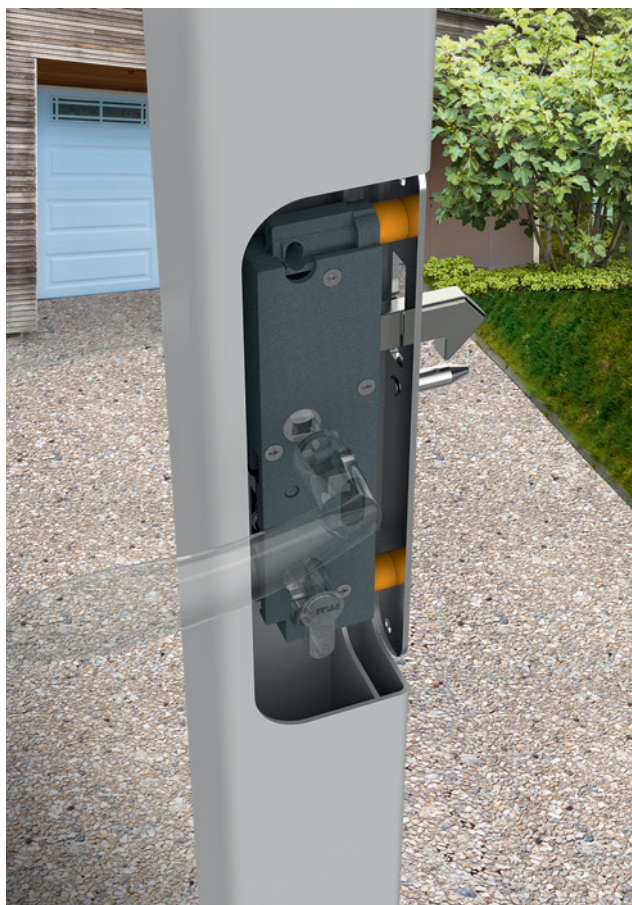
- > **Qualité des matériaux et identification facilitée**
- > **Nombre de références à stocker réduit**

Caractéristiques

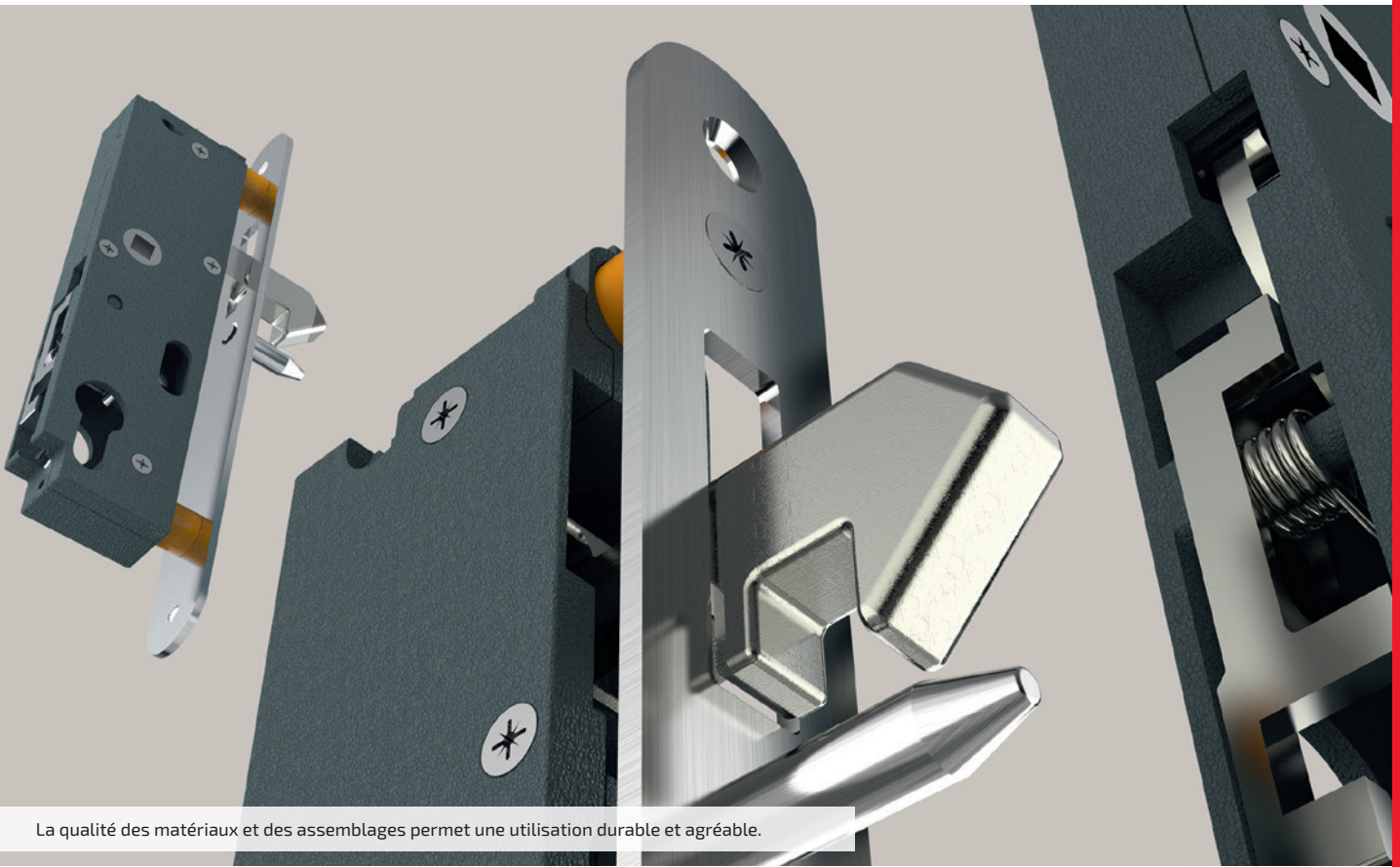
- Matériaux et assemblages de qualité.
- Serrure réversible.
- Plusieurs variantes d'axes, identifiables par une entretoise de couleur différente :
29 mm (pas d'entretoise), 35 mm (bleu), 40 mm (orange), 45 mm (turquoise), 50 mm (violet), 59 mm (jaune).
- Pêne en zamak ou en inox (axe à 40 et à 50).
- Encombrement du bloc serrure aux dimensions du profil.
- Têtière en inox brossé ou laqué disponible en 2 formes d'extrémités : carré (entraxe de 205 mm) ou ronde (entraxe de 203 mm).
- Manoeuvre du pêne levant par la fonction retour à la clé.
- Carré de manoeuvre 7 ou 8 mm.
- Condamnation intérieure et extérieure par clé (cylindre double Européen).

Avantages

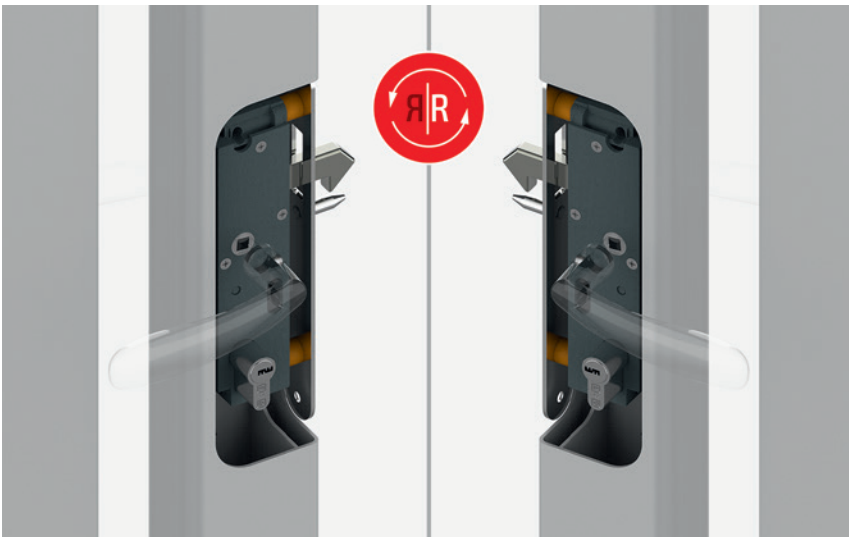
- La qualité des matériaux et des assemblages permet une utilisation durable et agréable.
- La serrure est réversible et s'adapte au sens d'ouverture de l'ouvrant.
- Une couleur d'entretoise standardisée permet d'identifier facilement la longueur d'axe dans votre zone de stockage.
- La serrure avec tète ronde avec son faible encombrement lui permet de s'installer en lieu et place des serrures disponibles actuellement sur le marché.
- Fonction retour à la clé.



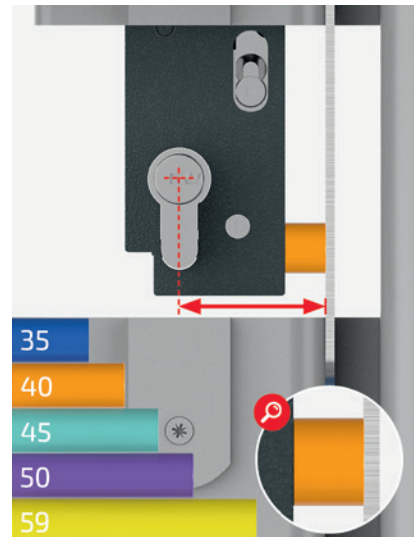
Serrures GK à pêne levant en zamak ou en inox à encastrer



La qualité des matériaux et des assemblages permet une utilisation durable et agréable.



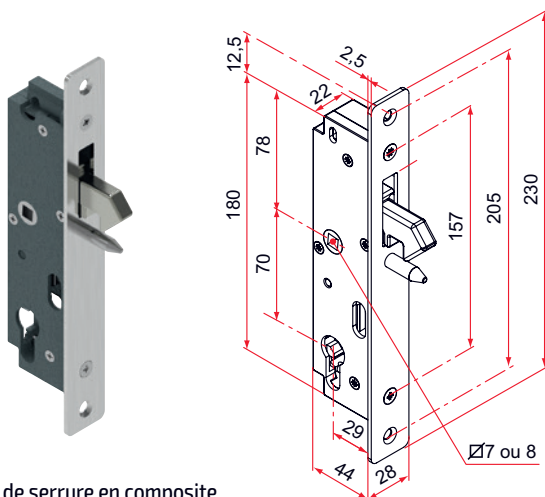
La serrure est réversible et s'adapte au sens d'ouverture de l'ouvrant.



Une couleur d'entretoise standardisée permet d'identifier facilement la longueur d'axe dans votre zone de stockage.

Serrures GK à pêne levant en zamak ou en inox à encastrer

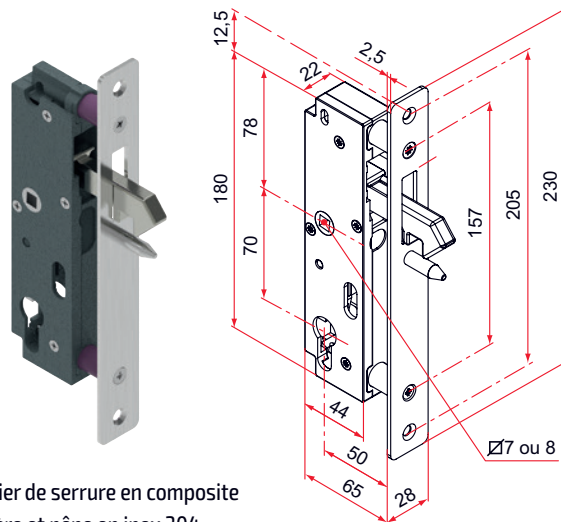
■ **Serrure GK à pêne levant zamak**
- axe à 29 - tête carrée - à encastrer



- Boîtier de serrure en composite
- Tête en inox 304

Référence	Fouillot carré de	Finition tête	Gencod 3661598		
GK401201	7	brossé	02996 4	1	7
GK401211	8	brossé	02997 1	1	7

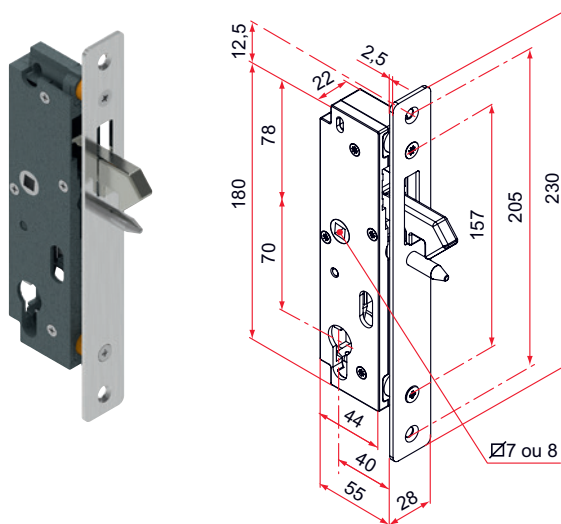
■ **Serrure GK à pêne levant inox**
- axe à 50 - tête carrée - à encastrer



- Boîtier de serrure en composite
- Tête et pêne en inox 304

Référence	Fouillot carré de	Finition tête	Gencod 3661598		
GK401203	7	brossé	03000 7	1	7
GK401213	8	brossé	03001 4	1	7

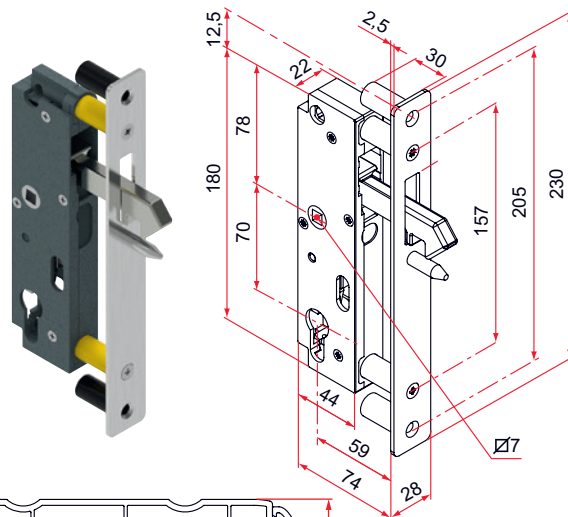
■ **Serrure GK à pêne levant inox**
- axe à 40 - tête carrée - à encastrer



- Boîtier de serrure en composite
- Tête et pêne en inox 304

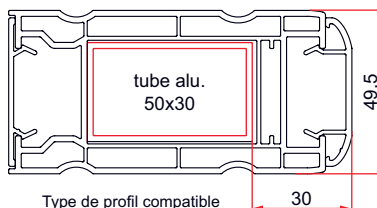
Référence	Fouillot carré de	Finition tête	Gencod 3661598		
GK401202	7	brossé	02998 8	1	7
GK401212	8	brossé	02999 5	1	7

■ **Serrure GK à pêne levant zamak**
- axe à 59 - tête carrée - à encastrer



- Boîtier de serrure en composite
- Tête en inox 304

Référence	Fouillot carré de	Finition tête	Gencod 3661598		
GK401230	7	brossé	04700 5	1	7



- Boîtier de serrure en composite
- Tête en inox 304

Référence	Fouillot carré de	Finition tête	Gencod 3661598		
GK401230	7	brossé	04700 5	1	7

Photos non contractuelles | Mise à jour le 17/06/24



Un seul N°
Prix d'un appel local
03 22 26 08 75

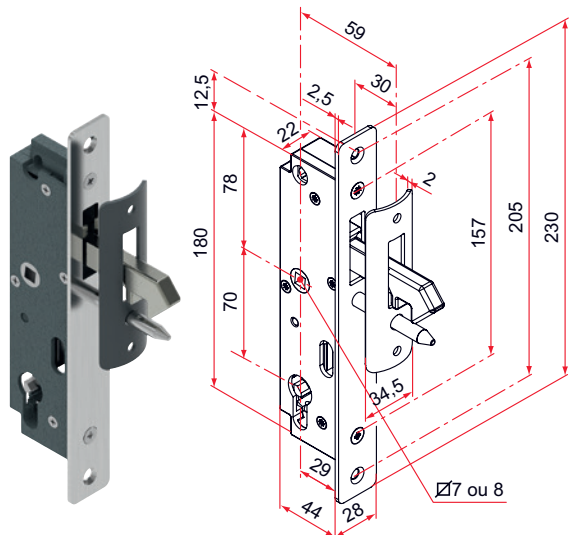
contact@tirard-burgaud.com
www.tirard-burgaud.com

Conditionnement

Délai exprimé en jours calendaires
départ usine ou sur demande (SD)

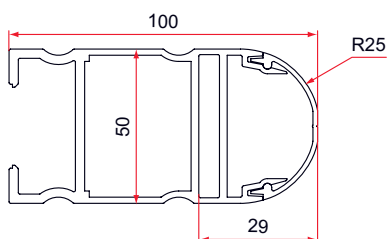
Serrures GK à pêne levant en zamak ou en inox à encastrer

■ Serrure GK à pêne levant zamak - axe à 59 - tête carrée - à encastrer pour cadre aluminium spécifique



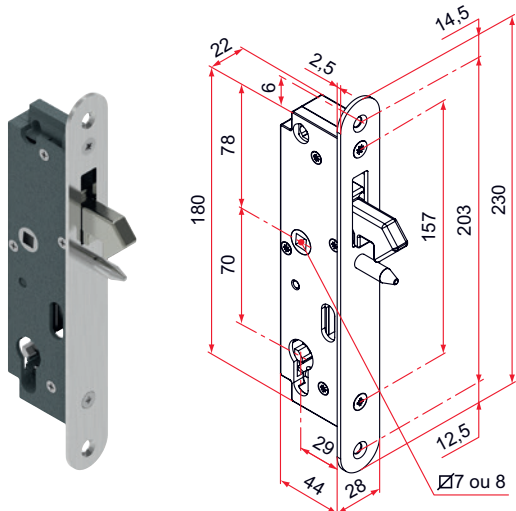
- Boîtier de serrure en composite
- Tête en inox 304

Référence	Fouillot carré de	Finition tête	Gencod 3661598		
GK492005	7	9005-80%	04425 7	1	14
GK491005	7	9016-80%	04424 0	1	14
GK401005	7	brossé	04423 3	1	7
GK4XX005	7	multi-RAL	04426 4	1	21
GK492015	8	9005-80%	04429 5	1	14
GK491015	8	9016-80%	04428 8	1	14
GK401015	8	brossé	04427 1	1	7
GK4XX015	8	multi-RAL	04430 1	1	21



Type de profil compatible avec cette serrure

■ Serrure GK à pêne levant zamak - axe à 29 - tête ronde - à encastrer

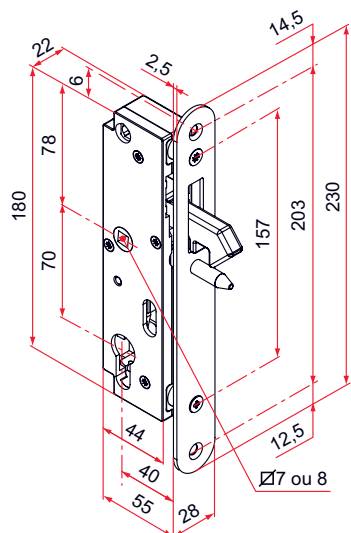


- Boîtier de serrure en composite
- Tête en inox 304

Référence	Fouillot carré de	Finition tête	Gencod 3661598		
GK401201PZTP	7	brossé	04647 3	1	7
GK401211PZTP	8	brossé	04648 0	1	7

Serrures GK à pêne levant en zamak ou en inox à encastrer

■ **Serrure GK à pêne levant inox - axe à 40 - tête ronde - à encastrer**

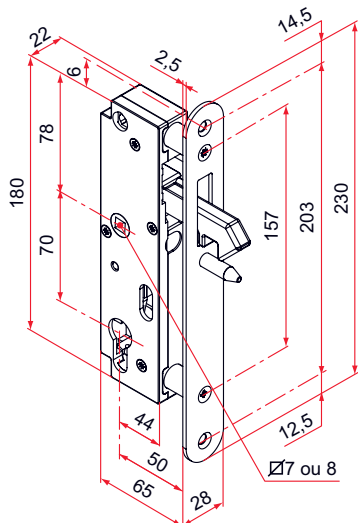


- Boîtier de serrure en composite

- Têtière et pêne en inox 304

Référence	Fouillot carré de	Finition tête	Gencod 3661598		
GK401202PZTP	7	brossé	04649 7	1	7
GK401212PZTP	8	brossé	04650 3	1	7

■ **Serrure GK à pêne levant inox - axe à 50 - tête ronde - à encastrer**



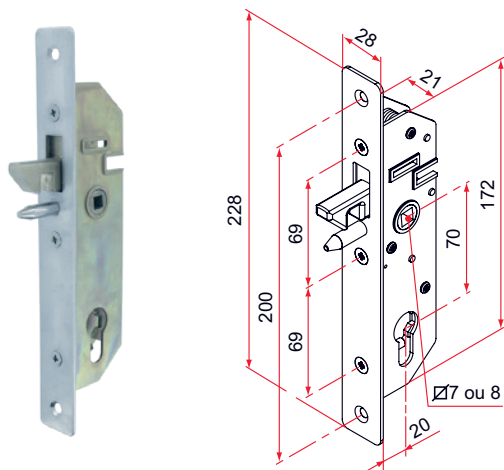
- Boîtier de serrure en composite

- Têtière et pêne en inox 304

Référence	Fouillot carré de	Finition tête	Gencod 3661598		
GK401203PZTP	7	brossé	04651 0	1	7
GK401213PZTP	8	brossé	04652 7	1	7

Serrures GJ à pêne levant à encastrer

■ Serrure GJ à pêne levant - axe à 20 - à encastrer

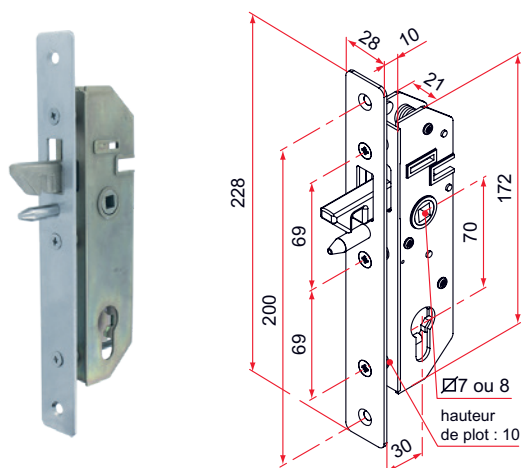


- Tête en inox en 304

- Vis de fixation en inox

Référence	Fouillot carré de	Finition tête	Gencod 3661598		
GJ701307	7	brut	01322 2	1	7
GJ701310	8	brut	01325 3	1	7

■ Serrure GJ à pêne levant - axe à 30 - à encastrer

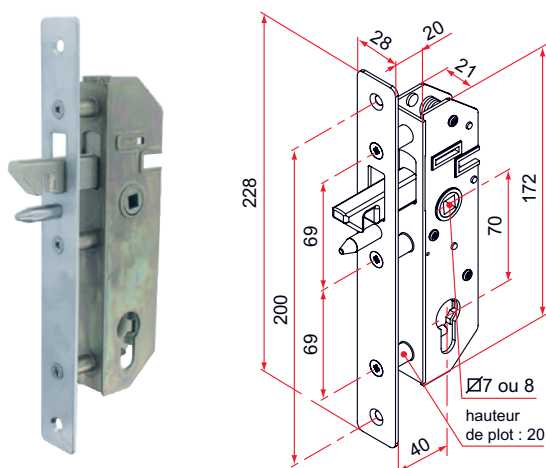


- Tête en inox 304

- Vis de fixation en inox

Référence	Fouillot carré de	Finition tête	Gencod 3661598		
GJ701308	7	brut	01323 9	1	7
GJ701311	8	brut	01326 0	1	7

■ Serrure GJ à pêne levant - axe à 40 - à encastrer



- Tête en inox 304

- Vis de fixation en inox

Référence	Fouillot carré de	Finition tête	Gencod 3661598		
GJ701309	7	brut	01324 6	1	7
GJ701312	8	brut	01327 7	1	7

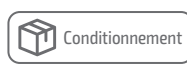
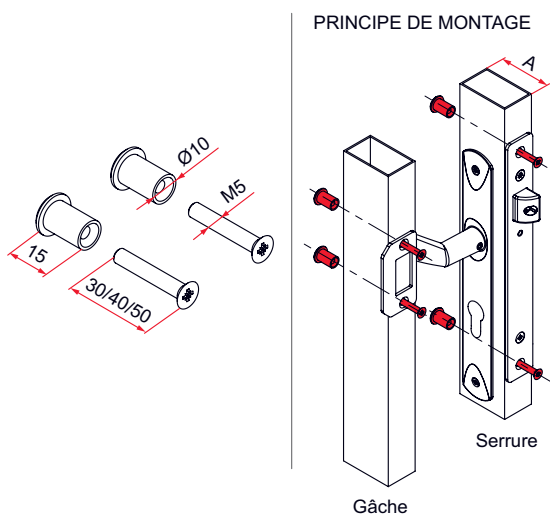
Fixations

■ **Kit visserie pour serrures GK et GJ ou gâches à encastrer**



- Vis en inox
- Douille en laiton laqué
- Pour la fixation d'une serrure à encastrer ou une gâche

Référence	A	Finition	Gencod 3661598		
GK492604	30	9005-80%	02938 4	1	7
GK491604	30	9016-80%	02937 7	1	7
GK4XX604	30	multi-RAL	04928 3	1	21
GK492615	40	9005-80%	02940 7	1	7
GK491615	40	9016-80%	02939 1	1	7
GK4XX615	40	multi-RAL	04929 0	1	21
GK492626	50	9005-80%	04103 4	1	7
GK491626	50	9016-80%	02941 4	1	7
GK4XX626	50	multi-RAL	04930 6	1	21



Gamme GK



La serrure en retrait GK offre une utilisation durable et agréable. Elle est réversible et s'adapte quelque soit le sens d'ouverture du portail.

Les + produits

- > Qualité des matériaux
- > Nombre de références à stocker réduit

Caractéristiques

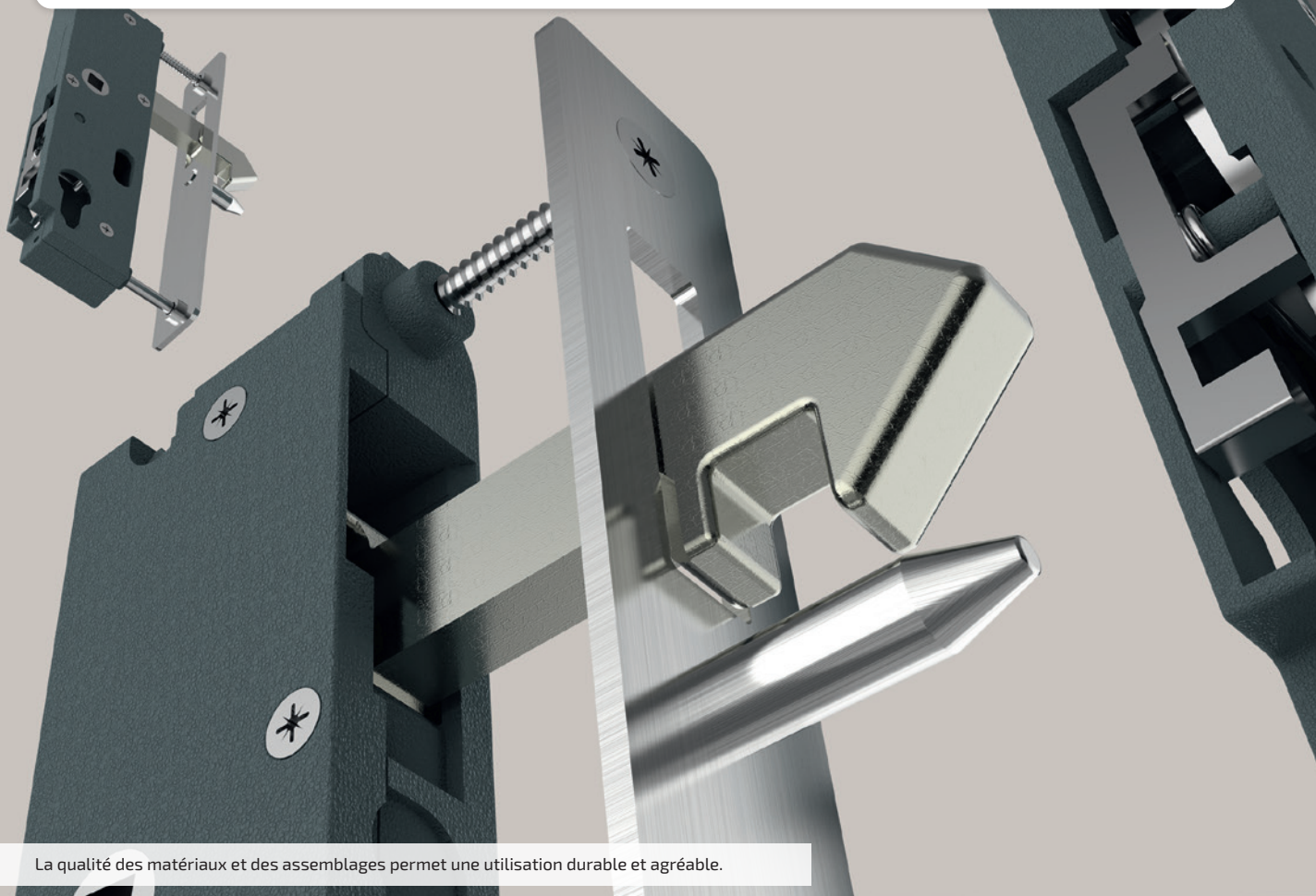
- Matériaux et assemblages de qualité.
- Serrure réversible.
- Pêne en zamak ou en inox (axe à 69).
- Encombrement du bloc serrure aux dimensions du profil.
- Tête carré (entraxe de 157 mm) en inox brossé.
- Manoeuvre du pêne levant par la fonction retour à la clé.
- Carré de manoeuvre 7 ou 8 mm.
- Condamnation intérieure et extérieure par clé (cylindre double Européen).

Avantages

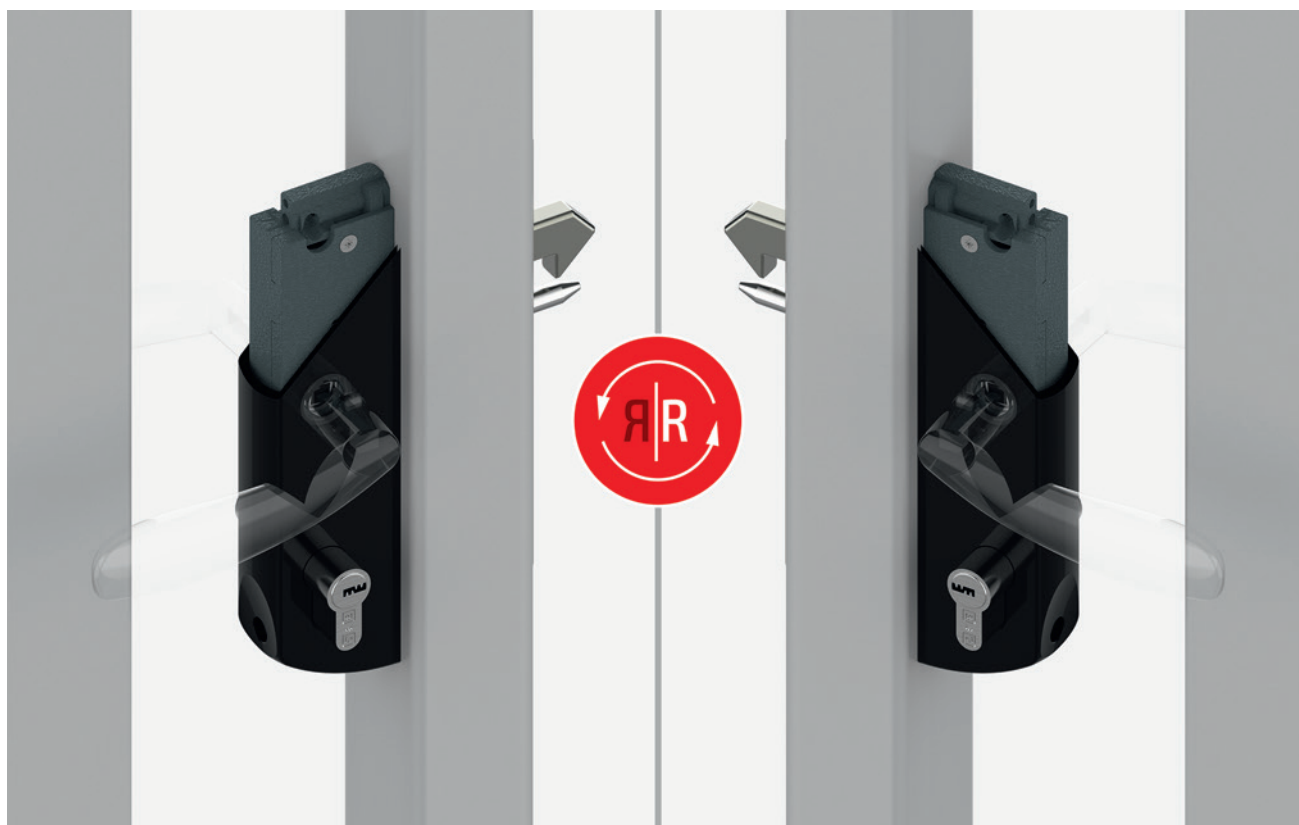
- La qualité des matériaux et des assemblages permet une utilisation durable et agréable.
- La serrure est réversible et s'adapte au sens d'ouverture de l'ouvrant.
- Fonction retour à la clé.



Serrures GK à pêne levant en zamak ou inox en retrait



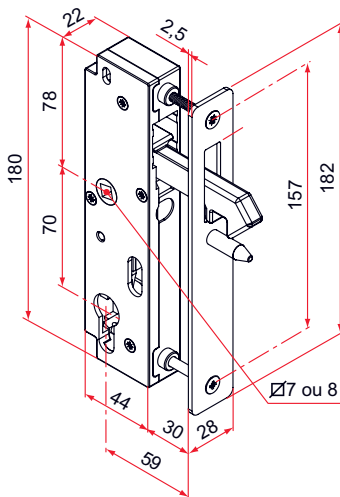
La qualité des matériaux et des assemblages permet une utilisation durable et agréable.



La serrure est réversible et s'adapte au sens d'ouverture de l'ouvrant.

Serrures GK à pêne levant en zamak ou inox en retrait

■ Serrure GK à pêne levant zamak - axe à 59 - tête carrée - pour cadre de 30 - en retrait

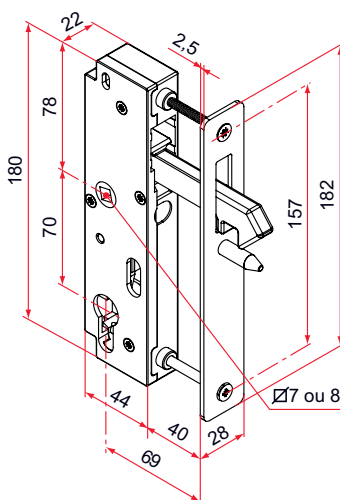


- Boîtier de serrure en composite

- Tête en inox 304

Référence	Fouillot carré de	Finition tête	Gencod 3661598		
GK401204	7	brossé	03002 1	1	7
GK401214	8	brossé	03003 8	1	7

■ Serrure GK à pêne levant inox - axe à 69 - tête carrée - pour cadre de 40 - en retrait

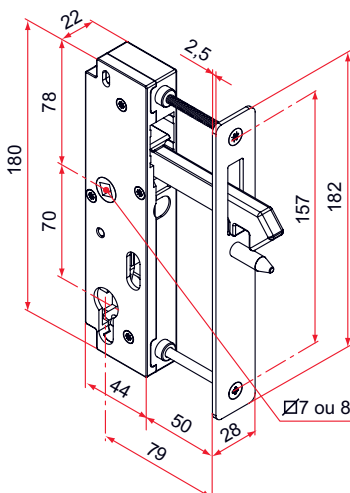


- Boîtier de serrure en composite

- Tête et pêne en inox 304

Référence	Fouillot carré de	Finition tête	Gencod 3661598		
GK401205	7	brossé	03004 5	1	7
GK401215	8	brossé	03005 2	1	7

■ Serrure GK à pêne levant zamak - axe à 79 - tête carrée - pour cadre de 50 - en retrait



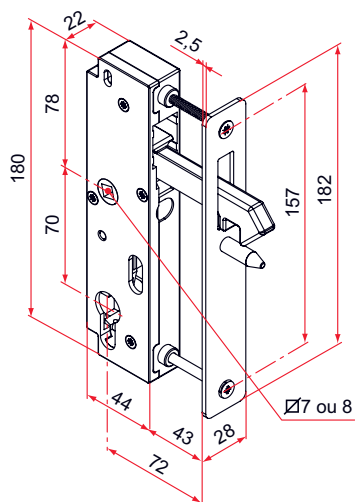
- Boîtier de serrure en composite

- Tête en inox 304

Référence	Fouillot carré de	Finition tête	Gencod 3661598		
GK401206	7	brossé	03006 9	1	7
GK401216	8	brossé	03007 6	1	7

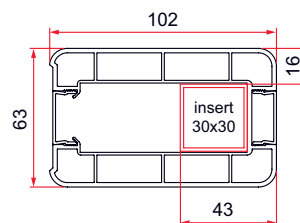
Serrures GK à pêne levant en zamak ou inox en retrait

- Serrure **GK** à pêne levant zamak - axe à 72 - tête carrée - pour cadre intégré de 30x30 - en retrait



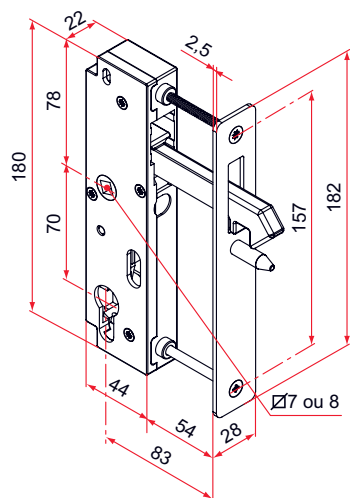
- Boîtier de serrure en composite
- Tête en inox 304

Référence	Fouillot carré de	Finition tête	Gencod 3661598		
GK401208	7	brossé	03561 3	1	7
GK401218	8	brossé	03562 0	1	7



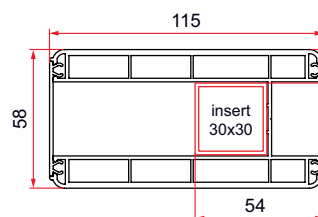
Type de profil compatible avec cette serrure

- Serrure **GK** à pêne levant zamak - axe à 83 - tête carrée - pour cadre intégré de 30x30 - en retrait



- Boîtier de serrure en composite
- Tête en inox 304

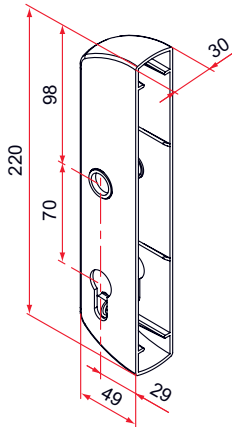
Référence	Fouillot carré de	Finition tête	Gencod 3661598		
GK401209	7	brossé	03569 9	1	7
GK401219	8	brossé	03570 5	1	7



Type de profil compatible avec cette serrure

Accessoires dédiés à la gamme GK en retrait

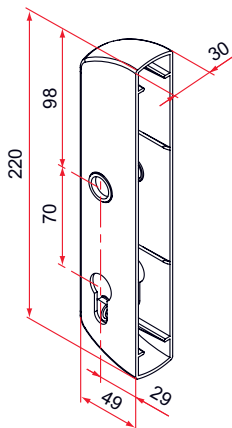
■ **Capot GK en composite**



– Habille et protège la serrure en retrait GK

Référence	Finition	Gencod 3661598		
GK592001	noir	02956 8	1	7
GK591001	blanc	02955 1	1	7

■ **Capot GK en aluminium**

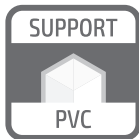


– Habille et protège la serrure en retrait GK

Référence	Finition	Gencod 3661598		
GK392001	9005-80%	02959 9	1	7
GK391001	9016-80%	02958 2	1	14
GK3XX001	multi-RAL	04927 6	1	21



Gamme GJ



Conçue pour se monter en retrait sur tout type de cadre métallique, cette serrure est inoxydable. La condamnation de la serrure par la clé verrouille le fouillot et bloque le pêne.

Les + produits

> **Confort de fermeture.**

Finition

- Bloc serrure zingué.
- Tête en inox 304.

Description

- Montage en retrait.
- Manoeuvre du pêne par béquille (carré de 7 mm).
- Condamnation intérieure et extérieure par clé (cylindre double).
- Ouverture possible par la fonction retour à la clé.

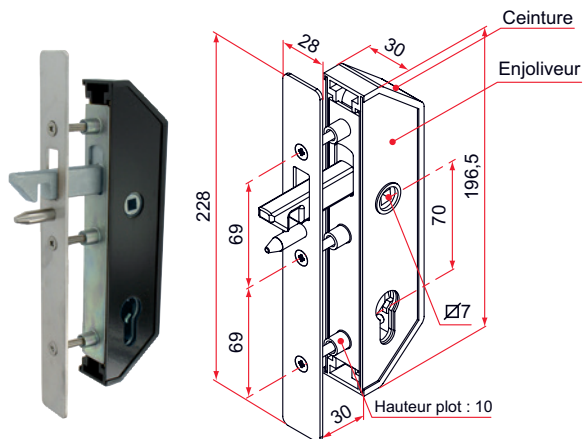


Vous référer également à notre nouvelle serrure GK. Pour des assemblages spécifiques (distance de l'axe), nous consulter pour la faisabilité.



Serrures GJ à pêne levant en retrait

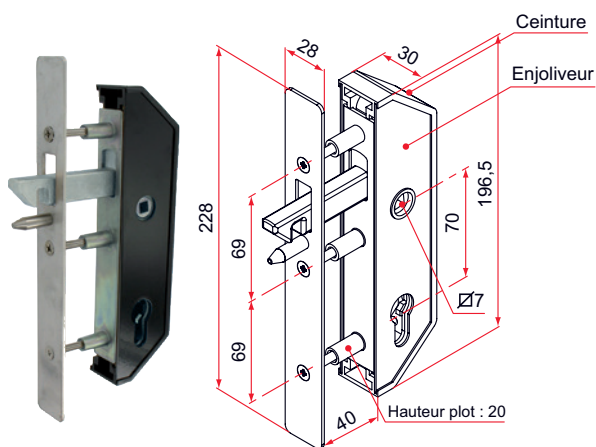
■ **Serrure GJ à pêne levant pour cadre de 30 - fouillot de 7**



- Livrée avec 2 enjoliveurs poudrés
- Ceinture en composite
- Têtière en inox 304 brut
- Livré avec vis de fixation

Référence	Finition enjoliveur	Finition ceinture	Gencod 3661598		
GJ792312	9005-80%	noir	00958 4	1	7
GJ791312	9016-80%	blanc	00952 2	1	7

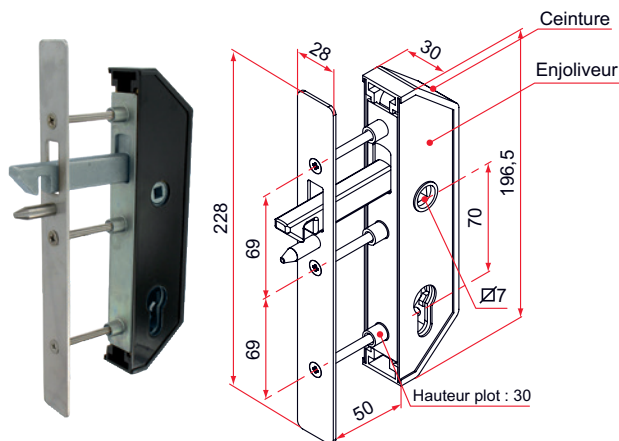
■ **Serrure GJ à pêne levant pour cadre de 40 - fouillot de 7**



- Livré avec 2 enjoliveurs poudrés
- Ceinture en composite
- Têtière en inox 304 brut
- Livré avec vis de fixation

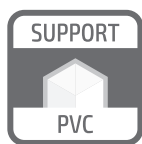
Référence	Finition enjoliveur	Finition ceinture	Gencod 3661598		
GJ792313	9005-80%	noir	00959 1	1	7
GJ791313	9016-80%	blanc	00953 9	1	7

■ **Serrure GJ à pêne levant pour cadre de 50 - fouillot de 7**



- Livré avec 2 enjoliveurs poudrés
- Ceinture en composite
- Têtière en inox 304 brut
- Livré avec vis de fixation

Référence	Finition enjoliveur	Finition ceinture	Gencod 3661598		
GJ792314	9005-80%	noir	00960 7	1	7
GJ791314	9016-80%	blanc	00954 6	1	7



Les + produits

- > Fermeture optimale
- > Rendu final soigné
- > Adaptable

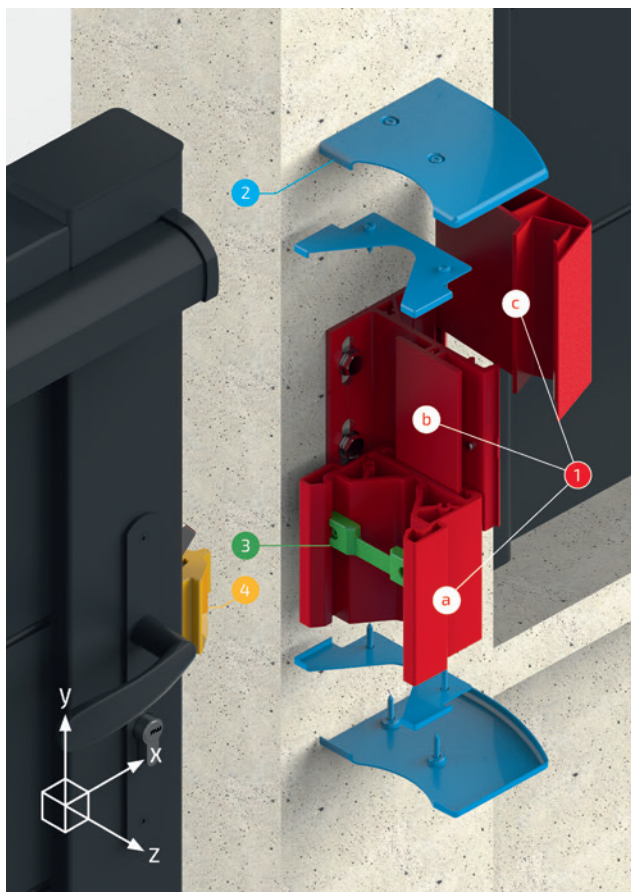
La gâche VBLOC permet une fermeture optimale d'un portail coulissant. Ses différentes versions s'adaptent aux portails manuels et motorisés. Elle offre également un rendu final abouti. La version ESSENTIELLE propose une solution technique optimisée. La version INTÉGRALE répond aux attentes esthétiques des configurations les plus exigeantes.

Caractéristiques

- Centreurs en élastomère positionnés sur le champ du portail. Compatibles avec les serrures GK et GJ.
- Configurations de montages possibles :
 - Version gâche ESSENTIELLE, portail manuel convertible portail motorisé.
 - Version gâche INTÉGRALE (maxi : 2000 mm), portail manuel convertible portail motorisé.
- Plage de réglage (axe « z ») de 54,5 à 69,5 mm entre le pilier et le centre du profil de réception.
- Équerre de fixation réglable en hauteur (axe « y »), avec 3 trous oblongs.
- Réversible.
- En aluminium de qualité, traité et laqué.
- Lardon réversible.

Avantages

- Les centreurs, faciles à installer, sont conçus pour guider, puis épouser la forme intérieure du profil de réception. Leur design permet une fermeture optimale, sans jeux multidirectionnels, ni rayures sur le portail.
- La conception de la gâche permet de répondre aux différentes exigences esthétiques du client final : les versions INTÉGRALE peuvent s'adapter à la hauteur du portail (jusqu'à 2000 mm), pour ne faire qu'un avec celui-ci.
- Fixation et ajustement de la gâche facilités sur le pilier.
- La gâche peut se monter à gauche ou à droite du portail.
- La gâche est entièrement laquée à la couleur du portail, tout en offrant une résistance à la corrosion accrue.
- L'association du lardon et du centreur empêche le soulèvement du portail.
- La réversibilité du lardon permet de convertir aisément un portail manuel en portail motorisé.



Vue d'ensemble :

- 1 Gâche
 - a Profil de réception
 - b Équerre
 - c Profil d'habillage
- 2 Capots
- 3 Lardon
- 4 Centreur



Gamme Vbloc

Pour portail
COULISSANT



ou



ESSENTIELLE

INTÉGRALE

PORTAIL
COULISSANT




Un seul N° 03 22 26 08 75
Prix d'un appel local

Fax : 03 22 70 74 30

contact@tirard-burgaud.com
www.tirard-burgaud.com

 Conditionnement

 Délai exprimé en jours calendaires
départ usine ou sur demande (SD)

Gamme Vbloc

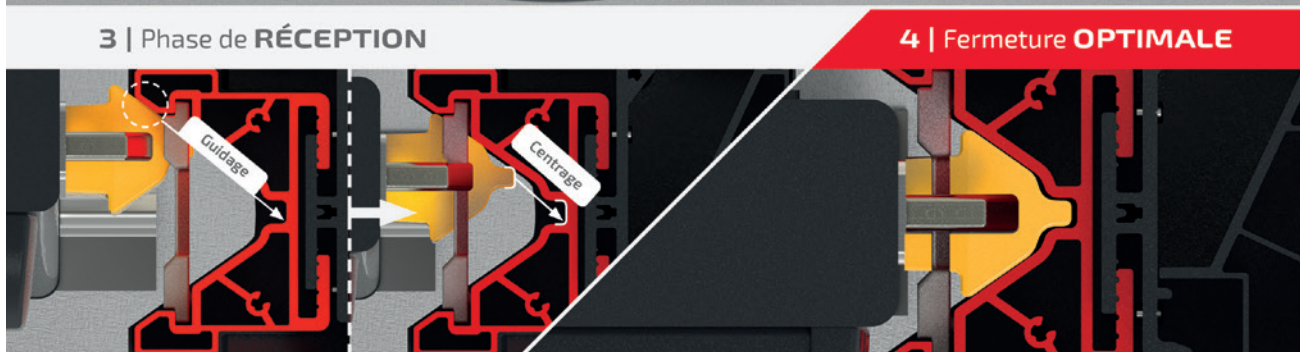
1 | Phase de TRANSLATION



2 | Phase d'APPROCHE

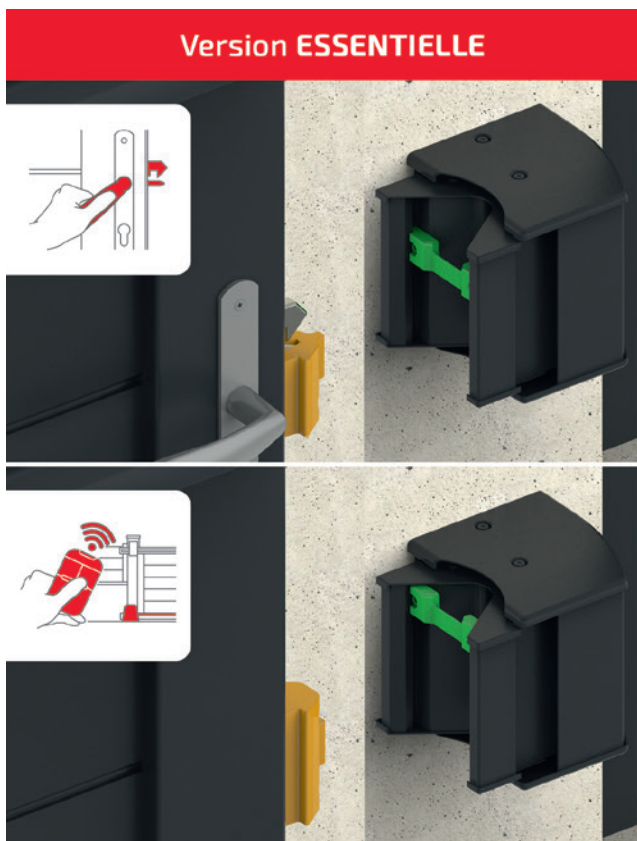


3 | Phase de RÉCEPTION

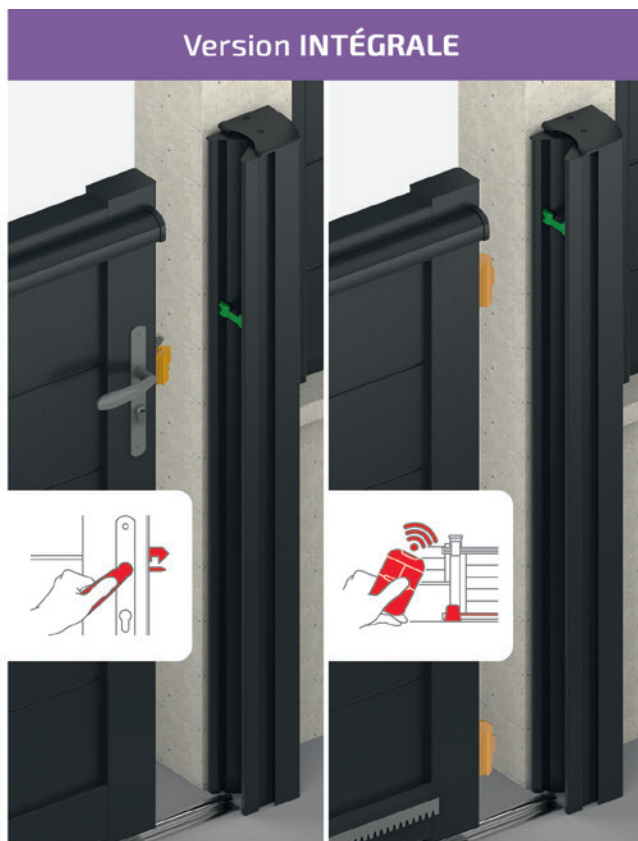


Les centreurs, faciles à installer, sont conçus pour guider, puis épouser la forme intérieure du profil de réception. Leur design permet une fermeture optimale, sans jeux multidirectionnels, ni rayures sur le portail.

Version ESSENTIELLE



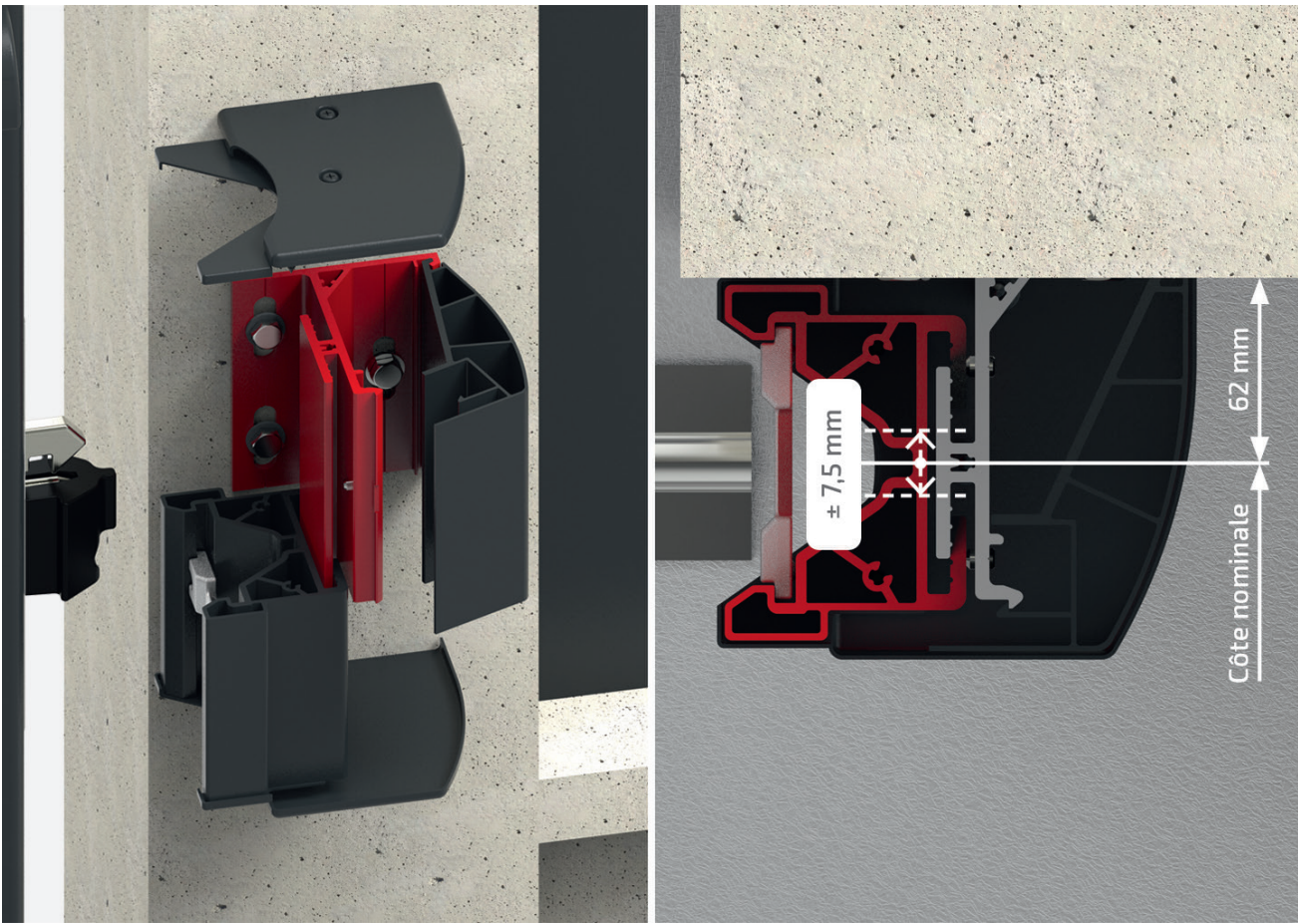
Version INTÉGRALE



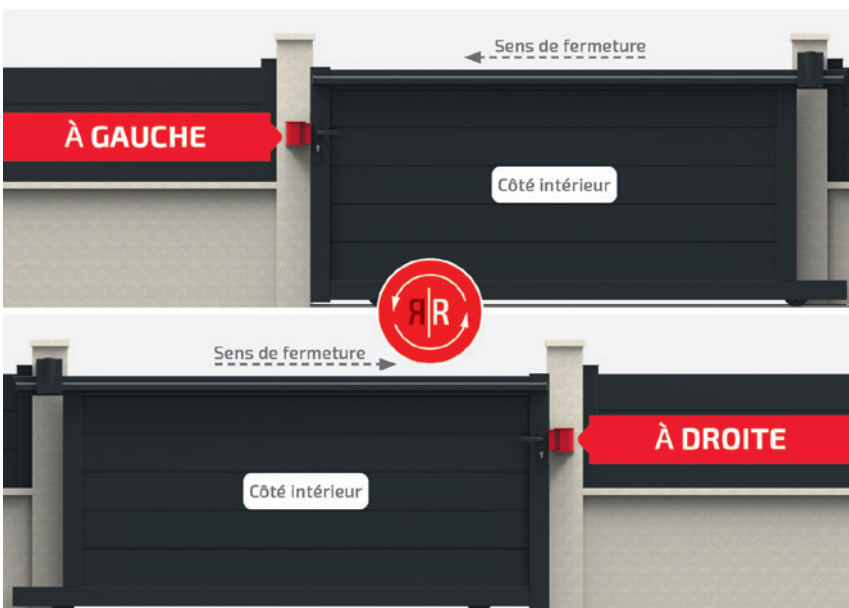
La conception de la gâche permet de répondre aux différentes exigences esthétiques du client final : les versions gâche INTÉGRALE peuvent s'adapter à la hauteur du portail (jusqu'à 2000 mm), pour ne faire qu'un avec celui-ci.



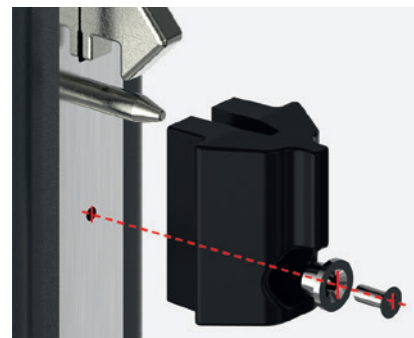
Gamme Vbloc



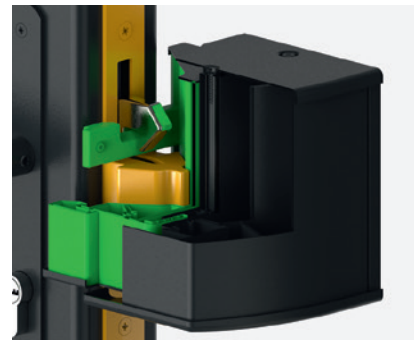
Fixation et ajustement de la gâche facilités sur le pilier.



Réversible : la gâche peut se monter à gauche ou à droite du portail.



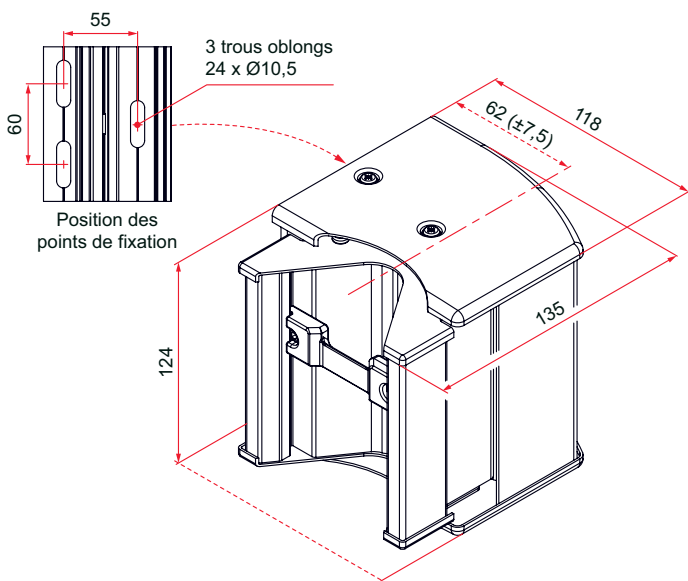
Les centreurs sont compatibles avec nos gammes de serrures à pêne levant GK et GJ.



L'association du lardon et du centreur empêche le soulèvement du portail.
La réversibilité du lardon permet de convertir aisément un portail manuel en portail motorisé.

Gâches, capots, centreurs et lardon

■ Gâche VBLOC ESSENTIELLE

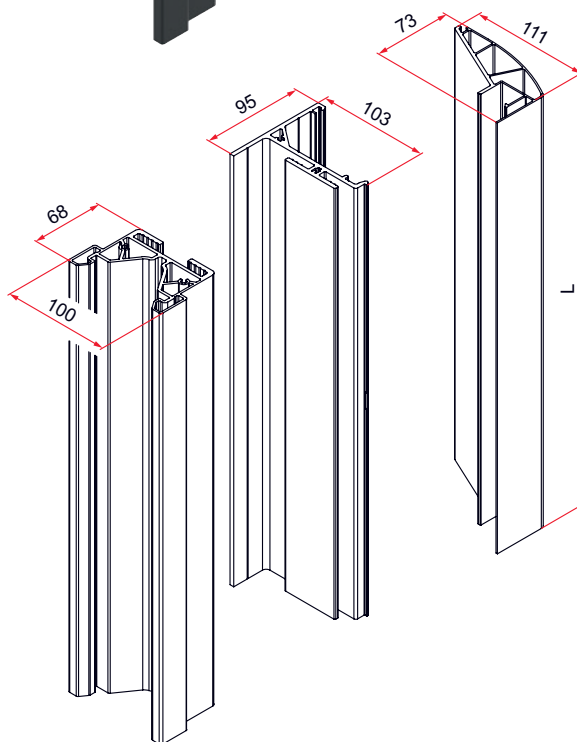


Composition :

- Profil de réception, équerre de fixation, profil d'habillage en aluminium
- Capots en aluminium
- Lardon et vis en inox 304

Référence	Finition	Gencod 3661598		
AQU012N53	9005-30%	05949 7	6	21
AQU012G7016S	7016-30%	05948 0	6	21
AQU012G7016FT	7016-fine texture	05947 3	6	21
AQU012RAL	multi-RAL	05950 3	1	21

■ Gâche VBLOC INTÉGRALE



Composition :

- Profil de réception, équerre de fixation, profil d'habillage en aluminium

Référence	L	Finition	Gencod 3661598		
AQU013N53	2000	9005-30%	05954 1	1	21
AQU013G7016S	2000	7016-30%	05953 4	1	21
AQU013G7016FT	2000	7016-fine texture	05952 7	1	21
AQU013RAL	2000	multi-RAL	05955 8	1	21

Photos non contractuelles | Mise à jour le 17/06/24



Un seul N°
Prix d'un appel local
03 22 26 08 75

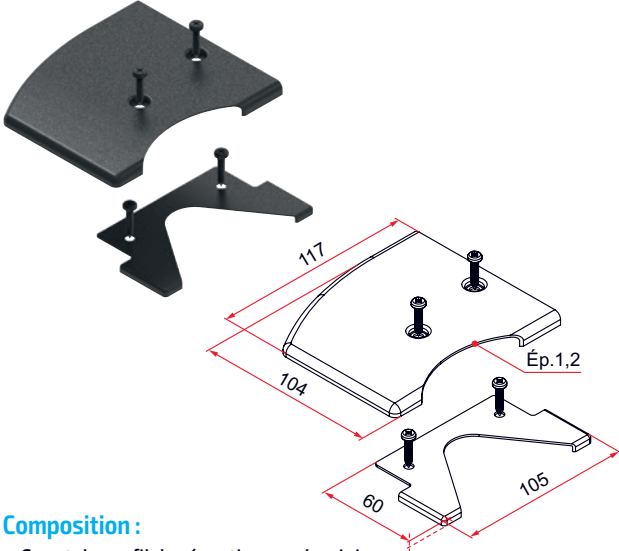
contact@tirard-burgaud.com
www.tirard-burgaud.com

Conditionnement

Délai exprimé en jours calendaires
départ usine ou sur demande (SD)

Gâches, capots, centreurs et lardon

■ **Capot gauche pour gâche VBLOC**

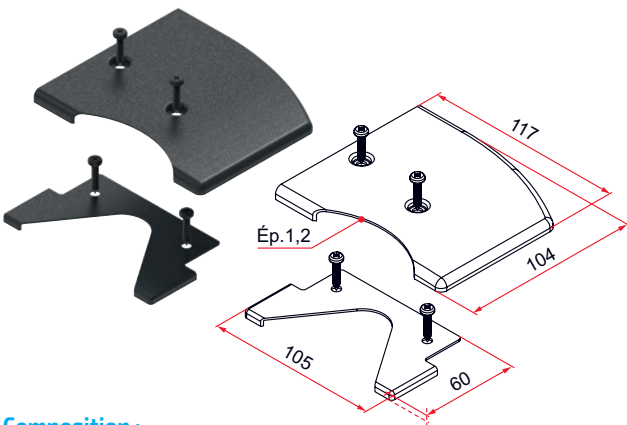


Composition :

- Capot de profil de réception en aluminium
- Capot de profil d'habillage en aluminium
- Vis en inox 304

Référence	Finition	Gencod 3661598		
AQU014N53	9005-30%	05959 6	12	21
AQU014G7016S	7016-30%	05958 9	12	21
AQU014G7016FT	7016-fine texture	05957 2	12	21
AQU014RAL	multi-RAL	05960 2	1	21

■ **Capot droit pour gâche VBLOC**

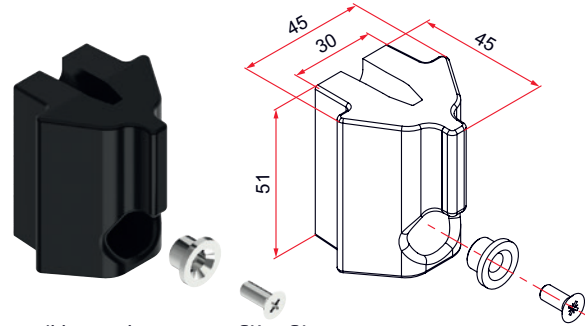


Composition :

- Capot de profil de réception en aluminium
- Capot de profil d'habillage en aluminium
- Vis en inox 304

Référence	Finition	Gencod 3661598		
AQU015N53	9005-30%	05964 0	12	21
AQU015G7016S	7016-30%	05963 3	12	21
AQU015G7016FT	7016-fine texture	05962 6	12	21
AQU015RAL	multi-RAL	05965 7	1	21

■ **Centreur pour gâche VBLOC, version portail manuel**



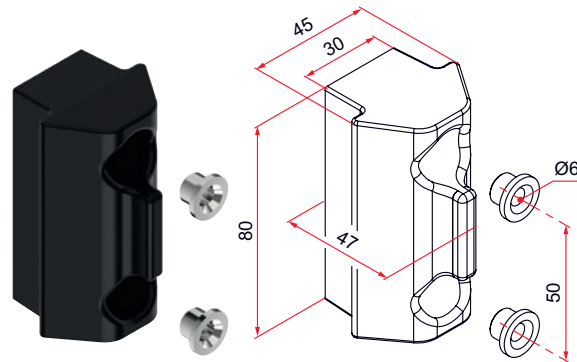
- Compatible avec les serrures GK et GJ

Composition :

- Centreur en élastomère
- Douille et vis en inox 304

Référence	Finition	Gencod 3661598		
AQU016	noir	05966 4	12	7

■ **Centreur pour gâche VBLOC, version portail motorisé**

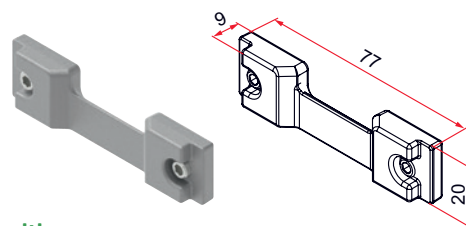


Composition :

- Centreur en élastomère
- Douilles et vis en inox 304

Référence	Finition	Gencod 3661598		
AQU017	noir	05967 1	12	7

■ **Lardon**



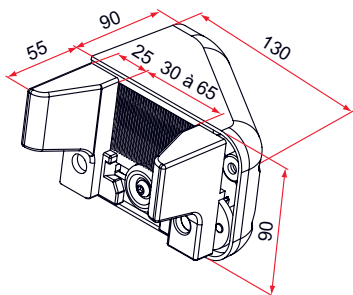
Composition :

- Lardon et vis prévus en inox 304

Référence	Finition	Gencod 3661598		
AQU018	brut	05968 8	12	7

Gâches pour serrures Modulox , GK et GJ

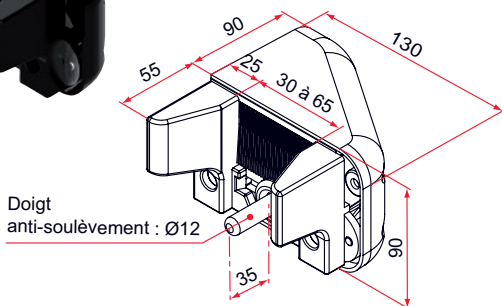
Gâche pour portail coulissant - Ep.30 à 65



- Réversible
- Avaloirs en caoutchouc évitant marquages ou rayures sur le portail
- Equerre en inox de 5 mm
- Capot en aluminium
- Brosse en nylon noir pour protéger l'ouverture du boîtier
- Pour portail bois, PVC ou aluminium d'une épaisseur de 30 à 65 mm (par réglage des avaloirs)

Référence	Finition	Gencod 3661598		
NN792101SAT	9005-30%	05114 9	3	7
NN792101	9005-80%	04354 0	3	7
NN791101SAT	9016-30%	05113 2	3	14
NN791101	9016-80%	04355 7	3	7
NN725101	1015-givré	04356 4	3	14
NN7XX101	multi-RAL	04357 1	1	21

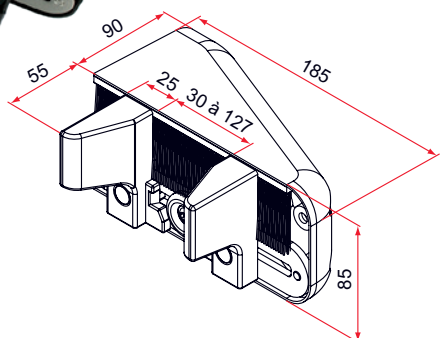
Gâche pour portail coulissant motorisé - Ep.30 à 65



- Réversible
- Avaloirs en caoutchouc évitant marquages ou rayures sur le portail
- Doigt anti-soulèvement
- Equerre en inox de 5 mm
- Capot en aluminium
- Brosse en nylon noir pour protéger l'ouverture du boîtier
- Pour portail bois, PVC ou aluminium d'une épaisseur de 30 à 65 mm (par réglage des avaloirs)

Référence	Finition	Gencod 3661598		
NN792101CMSAT	9005-30%	05116 3	3	7
NN792101CM	9005-80%	04580 3	3	7
NN791101CMSAT	9016-30%	05115 6	3	14
NN791101CM	9016-80%	04579 7	3	7
NN7XX101CM	multi-RAL	04623 7	1	21

Gâche pour portail coulissant - Ep.30 à 120

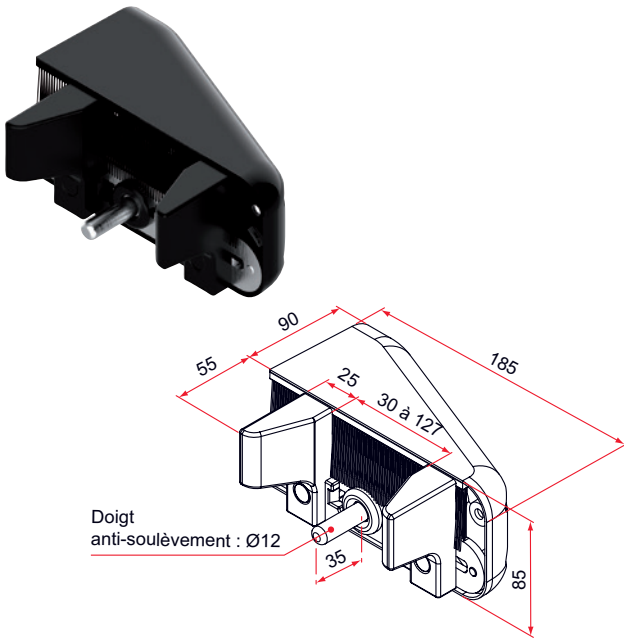


- Réversible
- Avaloirs en caoutchouc évitant marquages ou rayures sur le portail
- Equerre en inox de 5 mm
- Capot en zamak
- Brosse en nylon noir pour protéger l'ouverture du boîtier
- Pour portail bois, PVC ou aluminium d'une épaisseur de 30 à 120 mm (par réglage des avaloirs)

Référence	Finition	Gencod 3661598		
NN792001	9005-80%	01431 1	3	7
NN791001	9016-80%	01430 4	3	7
NN725001	1015-30%	03867 6	3	14
NN7XX001	multi-RAL	01738 1	1	21

Gâches pour serrures Modulox, GK et GJ

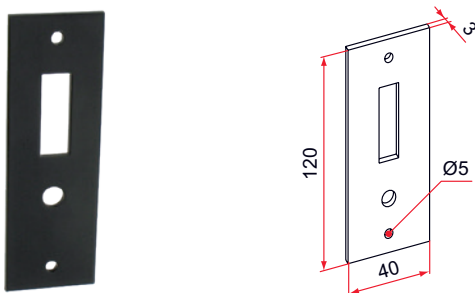
Gâche pour portail coulissant motorisé - Ep. 30 à 120



- Réversible
- Avaloirs en caoutchouc évitant marquages ou rayures sur le portail
- Doigt anti-soulèvement
- Equerre en inox de 5 mm
- Capot en zamak
- Brosse en nylon noir pour protéger l'ouverture du boîtier
- Pour portail bois, PVC ou aluminium d'une épaisseur de 30 à 120 mm (par réglage des avaloirs)

Référence	Finition	Gencod 3661598		
NN792001CM	9005-80%	04576 6	3	7
NN791001CM	9016-80%	04577 3	3	7
NN7XX001CM	multi-RAL	04622 0	1	21

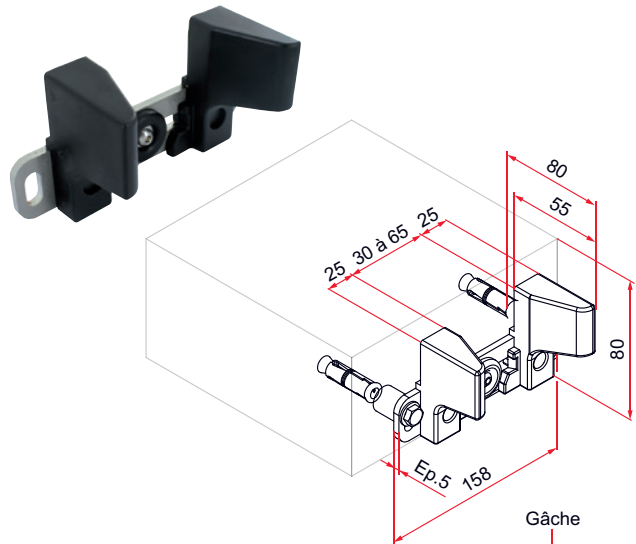
Gâche plate



- Réversible
- En laiton

Référence	Finition	Gencod 3661598		
GJ292001	9005-80%	01277 5	1	7
GJ291001	9016-80%	01276 8	1	7
GJ2XX001	multi-RAL	01827 2	1	21

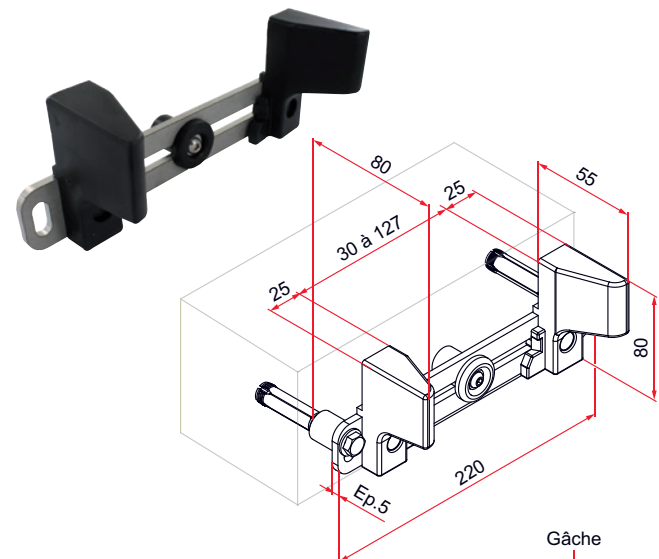
Gâche courte - Ep.5 - entre poteaux décalés ou mur



- Réversible
- En Inox et composite
- Livrée avec visserie et chevilles à expansion

Référence	Finition	Gencod 3661598		
NN401201	brut	04771 5	1	7

Gâche longue - Ep.5 - entre poteaux décalés ou mur



- Réversible
- En inox et composite
- Livrée avec visserie et chevilles à expansion

Référence	Finition	Gencod 3661598		
NN401101	brut	04132 4	1	7



Nouvelle génération de guidage haut pour portail coulissant, le rail inversé, dissimulé par un profilé aluminium clippé, se positionne en applique sur le vantail.



Profilé de clippage pour rail de guidage supérieur
+ Embout de rail de guidage supérieur



Rail de guidage supérieur



Platine de guidage petit modèle
avec patin de glissement



Platine de guidage grand modèle
avec patin de glissement

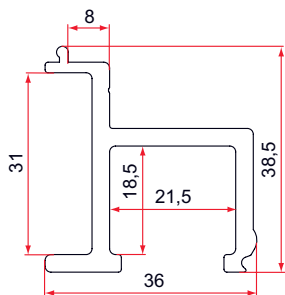
Les + produits

- > Esthétique
- > Rigide
- > Pratique



Rails de guidage supérieur, profilés et embouts

■ Rail de guidage supérieur



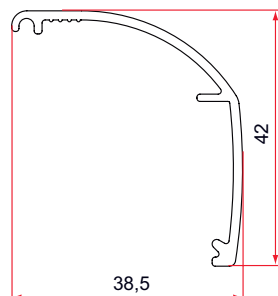
- En aluminium
- À utiliser avec profilé de clippage

Référence	L	Finition	Gencod 3661598		
RAU001	3800	brut	05579 6	10	7
NN301000	5600	brut	02287 3	10	7



Veillez nous consulter pour les longueurs supérieures à 3,80 m.

■ Profilé de clippage pour rail de guidage supérieur



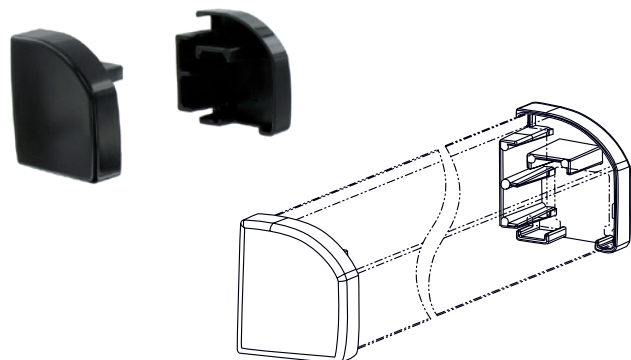
- En aluminium
- Se monte sur le rail de guidage supérieur

Référence	L	Finition	Gencod 3661598		
PRU007N58	3800	9005-80%	05538 3	10	7
PRU007B68	3800	9016-80%	05537 6	10	7
PRU007B03	3800	9010-30%	05588 8	10	7
PRU007RAL	3800	multi-RAL	05539 0	10	21
NN392007	5600	9005-80%	02292 7	10	7
NN391007	5600	9016-80%	02291 0	10	7
NN390007	5600	9010-30%	02290 3	10	7
NN381007	5600	8003-80%	02289 7	10	7



Veillez nous consulter pour les longueurs supérieures à 3,80 m.

■ Embout de rail de guidage supérieur

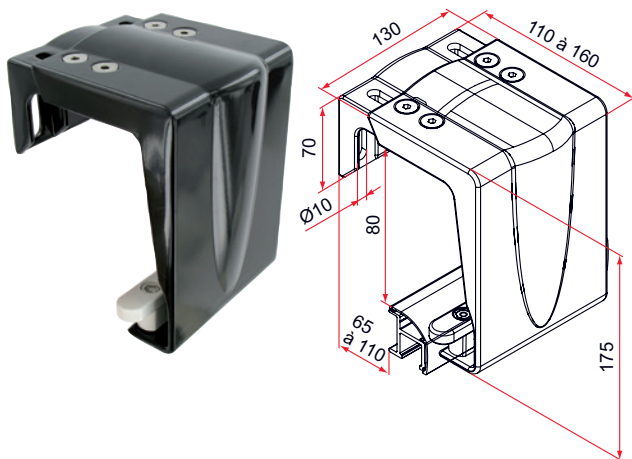


- En composite
- Livré par paire (gauche et droit)
- Se monte sur le rail de guidage supérieur

Référence	Finition	Gencod 3661598		
NN592010	noir	01586 8	4	7
NN591010	blanc	01585 1	4	7
NN525010	beige	04216 1	4	7

Platines de guidage

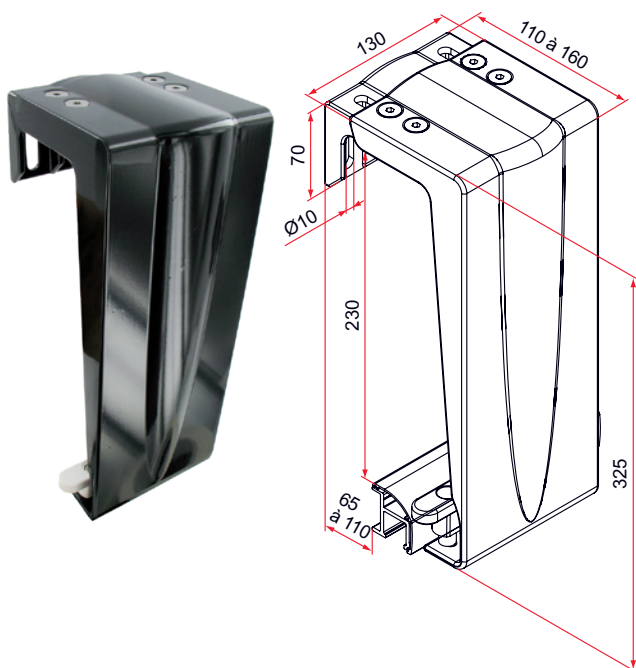
■ **Platine de guidage petit modèle avec patin de glissement**



- En aluminium
- Pour fixation sur pilier
- Avec patin de glissement auto-ajustable en composite

Référence	Finition	Gencod 3661598		
NN392030P	9005-80%	01785 5	2	7
NN391030P	9016-80%	01782 4	2	7
NN390030PSAT	9010-30%	04765 4	2	14
NN390030P	9010-80%	01779 4	2	14
NN325030P	1015-80%	04217 8	2	14
NN3XX030P	multi-RAL	01788 6	1	21

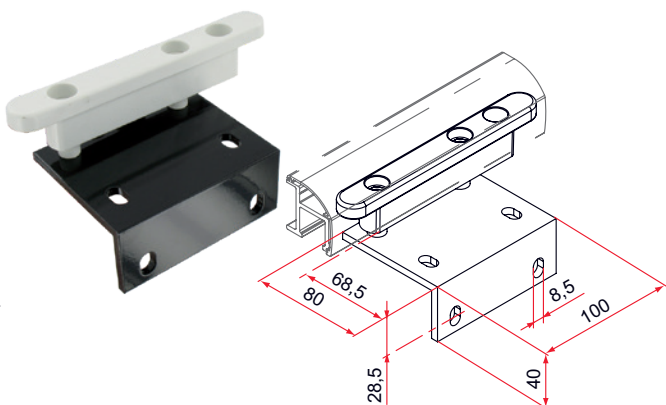
■ **Platine de guidage grand modèle avec patin de glissement**



- En aluminium
- Pour fixation sur pilier
- Avec patin de glissement auto-ajustable en composite

Référence	Finition	Gencod 3661598		
NN392040P	9005-80%	01786 2	2	14
NN391040P	9016-80%	01783 1	2	14
NN390040PSAT	9010-30%	04766 1	2	14
NN390040P	9010-80%	01780 0	2	14
NN325040P	1015-80%	04218 5	2	14
NN3XX040P	multi-RAL	01789 3	1	21

■ **Platine de guidage pour poteau intérieur avec patin de glissement**



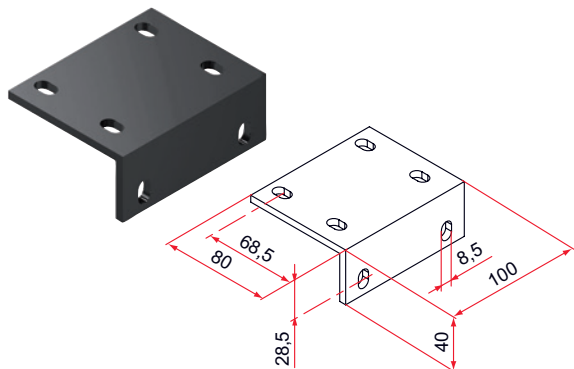
- En aluminium
- Pour fixation sur poteau intérieur
- Avec patin de glissement auto-ajustable en composite

Référence	Finition	Gencod 3661598		
NN392020P	9005-80%	01784 8	2	7
NN391020P	9016-80%	01781 7	2	7
NN390020P	9010-30%	01778 7	2	14
NN3XX020P	multi-RAL	01787 9	1	21

Ces platines sont disponibles avec doigts de guidage à la place du patin de glissement : prendre les mêmes références sans le P à la fin.

Platines de guidage

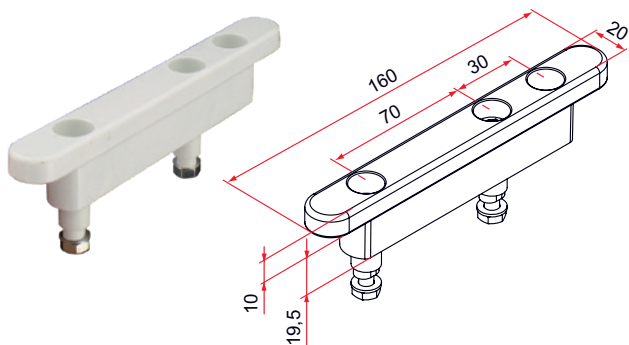
■ Platine de guidage pour poteau intérieur



- En aluminium
- Pour fixation sur poteau intérieur

Référence	Finition	Gencod 3661598		
NN392020	9005-80%	01721 3	2	7
NN391020	9016-80%	01611 7	2	7
NN390020	9010-30%	01608 7	2	14
NN3XX020	multi-RAL	01578 3	1	21

■ Patin de glissement auto-ajustable



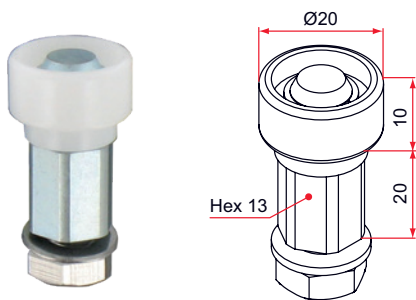
- Patin auto-ajustable en composite
- Fonction anti-soulèvement intégrée
- Portée de guidage plus importante que les doigts
- Auto-ajustable (20mm) pour compenser tout faux-aplomb du seuil

Référence	Contenu	Finition	Gencod 3661598		
NN501003	avec visserie	blanc	01790 9	1	7
NN501003SV	sans visserie	blanc	04829 3	1	7



Auto-ajustable en hauteur pour absorber le défaut de parallélisme entre rail supérieur et inférieur.

■ Doigt de guidage



- En acier et composite
- Fonction anti-soulèvement intégrée

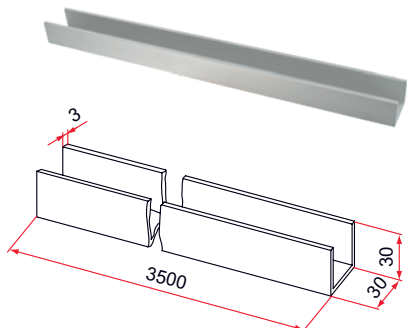
Référence	Finition	Gencod 3661598		
NN501005	Zn	01794 7	1	7



Prévoir 2 doigts pour 1 platine.

Rails de guidage supérieur, tulipes, butée, doigts de guidage et supports

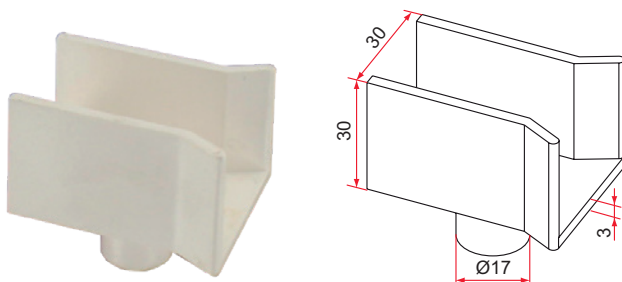
■ Rail U supérieur de guidage



- En aluminium
- Barre de 3,50 m

Référence	Finition	Gencod 3661598		
NN391003	9016-80%	00748 1	6	7
NN310003	anodisé	00744 3	6	7

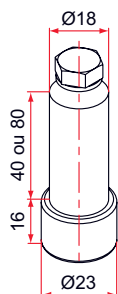
■ Tulipe réceptrice



- En composite
- Pour guider le doigt à l'extrémité du rail supérieur

Référence	Finition	Gencod 3661598		
NN590001	blanc	00754 2	1	7

■ Doigt de guidage seul



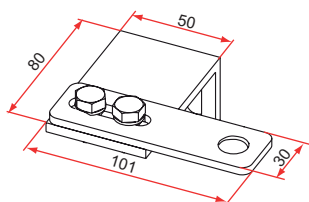
- En laiton et galet composite

Référence	L	Finition	Gencod 3661598		
NN501001	40	Zn	00752 8	10	7
NN501002	80	Zn	00753 5	10	7



Rails de guidage supérieur, tulipes, butée, doigts de guidage et supports

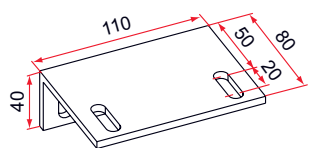
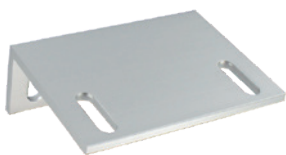
■ Support de guidage simple sans doigt



- En aluminium
- A fixer sur pilier ou poteau intérieur
- Réglable
- Pour montage d'un seul doigt de guidage

Référence	Finition	Gencod 3661598		
NN391001	9016-80%	00746 7	1	14
NN310001	anodisé	00742 9	1	7
NN3XX001	multi-RAL	01408 3	1	21

■ Support de guidage double sans doigt



- En aluminium
- A fixer sur pilier ou poteau intérieur
- Réglable

Référence	Finition	Gencod 3661598		
NN392002	9005-80%	01881 4	1	14
NN391002	9016-80%	00747 4	1	7
NN310002	anodisé	00743 6	1	7
NN3XX002	multi-RAL	01404 5	1	21



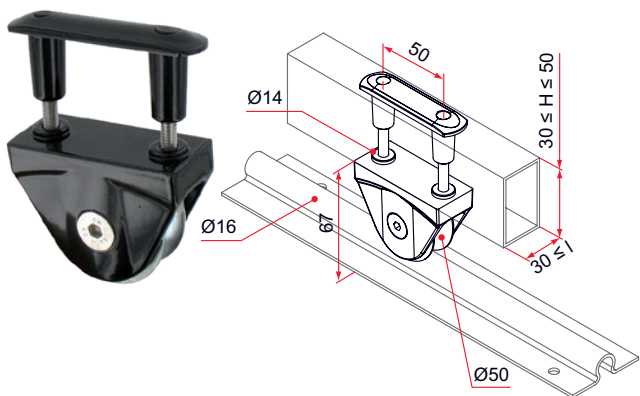


Lined area for taking notes, consisting of multiple horizontal lines.



Galets Ø50 pour rail en forme de U ou oméga

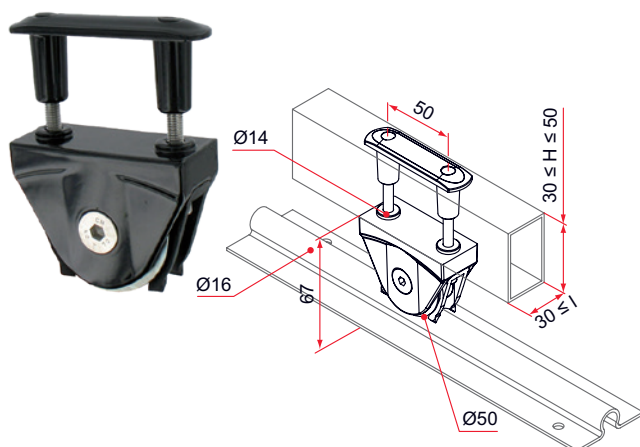
■ **Galet - Ø50 - avec plaque de fixation sans protection - en applique pour rail en forme de U et oméga**



- Chape en aluminium brut ou poudré
- Galet en acier zingué ou inox
- Charge admissible par galet 200 Kg
- Avec visserie traitée anti-corrosion (Géomet®) et plaque de fixation

Référence	Matériau galet	Finition	Gencod 3661598		
NN192002	acier	9005-80%	01718 3	1	21
NN191002	acier	9016-80%	01601 8	1	14
NN190001	acier	9010-30%	01597 4	1	14
NN1XX002	acier	multi-RAL	01569 1	1	21
NN492001	inox	9005-80%	01726 8	1	14
NN491001	inox	9016-80%	01622 3	1	14
NN490001	inox	9010-30%	01618 6	1	14
NN4XX001	inox	multi-RAL	01581 3	1	21

■ **Galet - Ø50 - avec plaque de fixation et protection - en applique pour rail en forme de U et oméga**

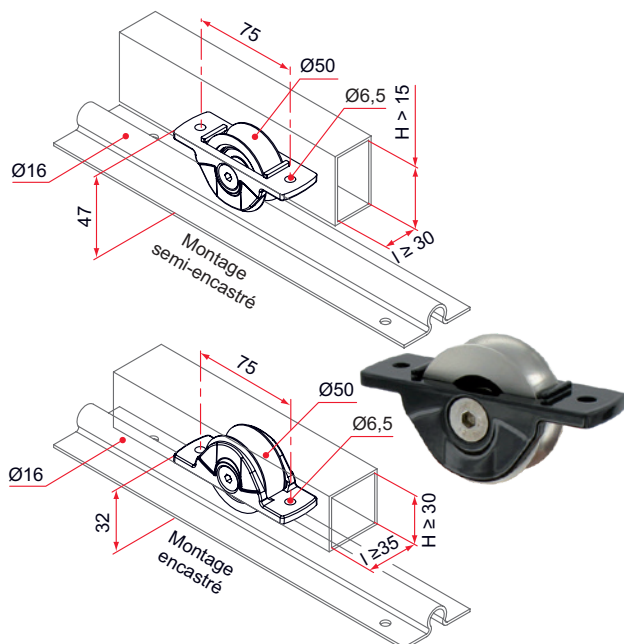


- Chape en aluminium brut ou poudré
- Galet en acier zingué ou inox
- Charge admissible par galet 200 Kg
- Avec visserie traitée anti-corrosion (Géomet®) et plaque de fixation

Référence	Matériau galet	Finition	Gencod 3661598		
NN192002P	acier	9005-80%	04151 5	1	21
NN191002P	acier	9016-80%	04149 2	1	14
NN190001P	acier	9010-30%	04150 8	1	14
NN492001P	inox	9005-80%	04154 6	1	21
NN491001P	inox	9016-80%	04152 2	1	14
NN490001P	inox	9010-30%	04153 9	1	14
NN4XX001P	inox	multi-RAL	04807 1	1	21

Répond à la norme NF EN13241-1.

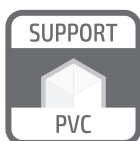
■ **Galet - Ø50 - encastré ou semi-encastré pour rail en forme de U et oméga**



- Chape en aluminium brut ou poudré
- Galet en acier zingué ou inox
- Charge admissible par galet 200 Kg
- Avec visserie traitée anti-corrosion (Géomet®)

Référence	Matériau galet	Finition	Gencod 3661598		
NN192003	acier	9005-80%	01719 0	1	7
NN191003	acier	9016-80%	01602 5	1	14
NN190002	acier	9010-30%	01598 1	1	14
NN1XX003	acier	multi-RAL	01570 7	1	21
NN492002	inox	9005-80%	01722 0	1	7
NN491002	inox	9016-80%	01623 0	1	14
NN490002	inox	9010-30%	01619 3	1	20
NN4XX002	inox	multi-RAL	01582 0	1	21

Gamme Ø60 pour rail en forme de U ou oméga



Montage
en applique



Montage
semi-encasté



Montage
encastré

Nouvelle gamme de galets en forme de U, conçue pour couvrir une grande majorité de cas de poses, pour les montages en applique, encastré, ou semi-encastré pour un encombrement minimum. Toute cette gamme est compatible avec nos rails en forme d'oméga Ø16 ou en forme de U et répond à la norme : NF EN13241-1.

Les + produits

- > Anti-écrasement
- > Anti-déraillement
- > Design
- > Robuste

Finitions

- Galet en acier zingué ou en inox.
- Chape en aluminium laqué.
- Visserie acier traité pour une bonne compatibilité avec l'aluminium.

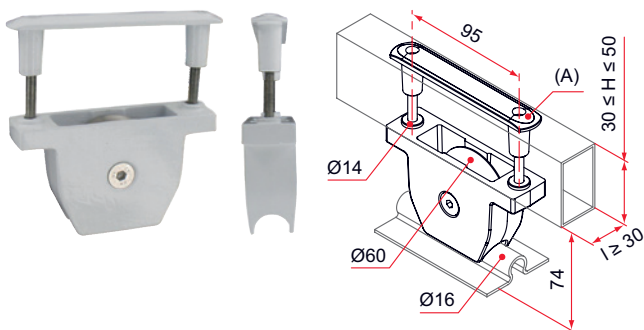
Description

- 3 variantes disponibles : applique, semi-encastré, encastré.
- Forme de chape adaptée pour pousser les obstacles en respect de la norme anti-pincement / anti-écrasement NF EN 13241-1.
- Compatible avec nos rails acier ou inox en forme d'oméga ou de U.
- Charge admissible par galet : 200 Kg.



Galets Ø60 pour rail en forme de U ou oméga

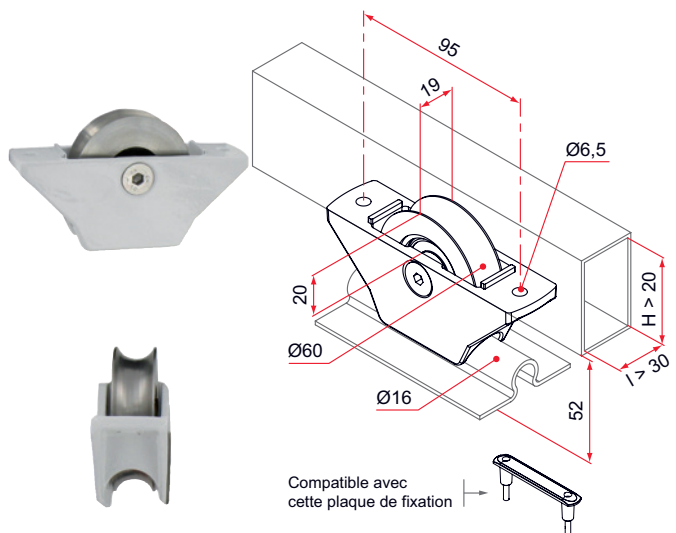
■ Galet - Ø60 - avec plaque de fixation - en applique pour rail en forme de U et oméga



- Chape et platine en aluminium poudré
- Galet en acier zingué ou en inox
- Charge admissible par galet 200 Kg
- Avec visserie traitée anti-corrosion (Géomet®) et plaque de fixation

Référence	Matériau galet	Finition	Gencod 3661598		
NN192060	acier	9005-80%	04026 6	1	14
NN191060	acier	9016-80%	04025 9	1	7
NN1XX060	acier	multi-RAL	04027 3	1	21
NN492060	inox	9005-80%	04030 3	1	14
NN491060	inox	9016-80%	04029 7	1	7
NN4XX060	inox	multi-RAL	04031 0	1	21

■ Galet - Ø60 - semi-encasté pour rail en forme de U et oméga

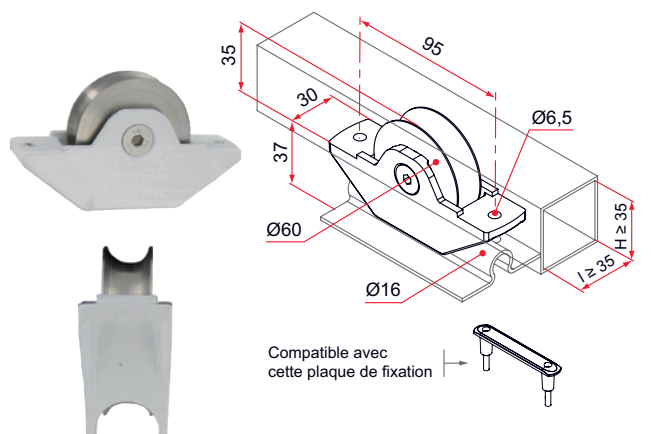


- Chape en aluminium poudré
- Galet en acier zingué ou en inox
- Charge admissible par galet 200 Kg
- Avec visserie traitée anti-corrosion (Géomet®)

Référence	Matériau galet	Finition	Gencod 3661598		
NN192050	acier	9005-80%	04012 9	1	7
NN191050	acier	9016-80%	04011 2	1	7
NN1XX050	acier	multi-RAL	04013 6	1	21
NN492050	inox	9005-80%	04022 8	1	7
NN491050	inox	9016-80%	04021 1	1	7
NN4XX050	inox	multi-RAL	04023 5	1	21

La plaque de fixation (voir schéma) est compatible avec ce galet.

■ Galet - Ø60 - encastré pour rail en forme de U et oméga



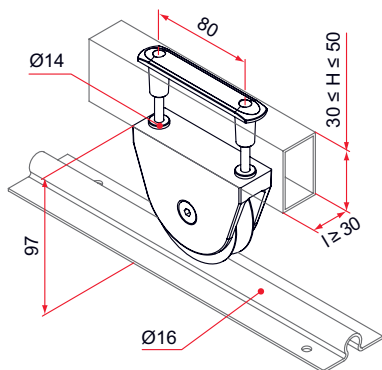
- Chape en aluminium poudré
- Galet en acier zingué ou en inox
- Charge admissible par galet 200 Kg
- Avec visserie traitée anti-corrosion (Géomet®)

Référence	Matériau galet	Finition	Gencod 3661598		
NN192040	acier	9005-80%	04004 4	1	7
NN191040	acier	9016-80%	04003 7	1	14
NN1XX040	acier	multi-RAL	04005 1	1	21
NN492040	inox	9005-80%	04008 2	1	7
NN491040	inox	9016-80%	04007 5	1	14
NN4XX040	inox	multi-RAL	04009 9	1	21

La plaque de fixation (voir schéma) est compatible avec ce galet.

Galets Ø80 pour rail en forme de U ou oméga

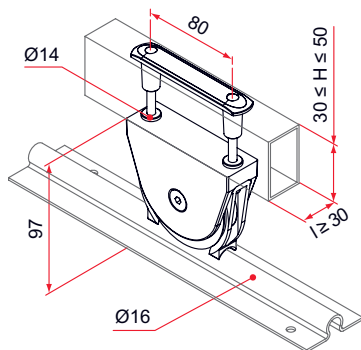
■ Galet - Ø80 - avec plaque de fixation sans protection - en applique pour rail en forme de U et oméga



- Chape en aluminium poudré
- Galet en acier zingué ou en inox
- Charge admissible par galet : 200 Kg
- Avec visserie traitée anti-corrosion (Géomet®) et plaque de fixation

Référence	Matériau galet	Finition	Gencod 3661598		
NN192010	acier	9005-80%	01724 4	1	14
NN191010	acier	9016-80%	01603 2	1	7
NN190010	acier	9010-30%	01599 8	1	14
NN1XX010	acier	multi-RAL	01571 4	1	21
NN492020	inox	9005-80%	01727 5	1	14
NN491020	inox	9016-80%	01624 7	1	7
NN490020	inox	9010-30%	01620 9	1	14
NN4XX020	inox	multi-RAL	01583 7	1	21

■ Galet - Ø80 - avec plaque de fixation et protection - en applique pour rail en forme de U et oméga

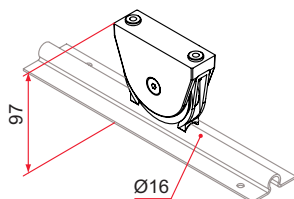


- Chape aluminium poudré
- Galet en acier zingué ou en inox
- Charge admissible par galet : 200 Kg
- Avec visserie traitée anti-corrosion (Géomet®) et plaque de fixation

Référence	Matériau galet	Finition	Gencod 3661598		
NN192010P	acier	9005-80%	03011 3	1	14
NN191010P	acier	9016-80%	04156 0	1	7
NN190010P	acier	9010-30%	04157 7	1	14
NN1XX010P	acier	multi-RAL	05017 3	1	21
NN492020P	inox	9005-80%	04161 4	1	14
NN491020P	inox	9016-80%	04159 1	1	7
NN490020P	inox	9010-30%	04160 7	1	14
NN4XX020P	inox	multi-RAL	05018 0	1	21

Répond à la norme NF EN13241-1.

■ Galet - Ø80 - sans plaque de fixation avec protection - en applique pour rail en forme de U et oméga

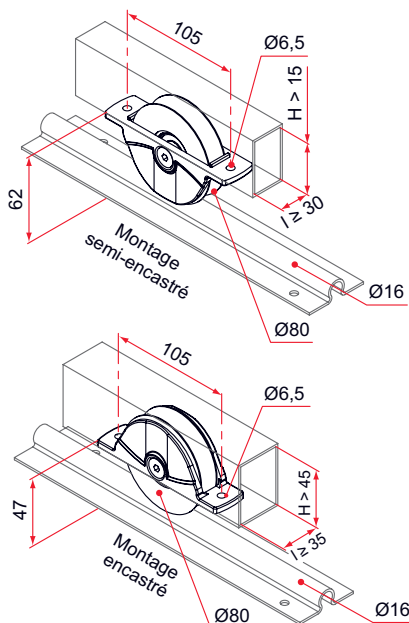


- Chape en aluminium poudré
- Galet en acier zingué
- Charge admissible par galet : 200 Kg

Référence	Matériau galet	Finition	Gencod 3661598		
NZ192020P	acier	9005-80%	04332 8	1	14

Galets Ø80 pour rail en forme de U ou oméga

■ Galet - Ø80 - encastré ou semi-encastré pour rail en forme de U et oméga



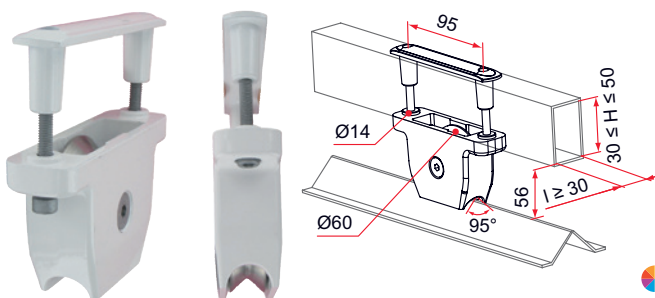
- Chape en aluminium poudré
- Galet en acier zingué ou en inox
- Charge admissible par galet : 200 Kg
- Avec visserie traitée anti-corrosion (Géomet®)

Référence	Matériau galet	Finition	Gencod 3661598		
NN192020	acier	9005-80%	01720 6	1	7
NN191020	acier	9016-80%	01604 9	1	7
NN190020	acier	9010-30%	01600 1	1	7
NN1XX020	acier	multi-RAL	01572 1	1	21
NN492030	inox	9005-80%	01723 7	1	7
NN491030	inox	9016-80%	01625 4	1	7
NN490030	inox	9010-30%	01621 6	1	7
NN4XX030	inox	multi-RAL	01584 4	1	21

Galets Ø60 et 80 pour rail en forme de V

Gamme de galets en forme de V conçue pour couvrir une grande majorité de cas de poses comme les portails neufs sur seuil ayant déjà un rail en V scellée. Ces galets se montent en applique, encastré, ou semi-encastré avec un diamètre de 60 mm ou en applique en diamètre 80 mm.

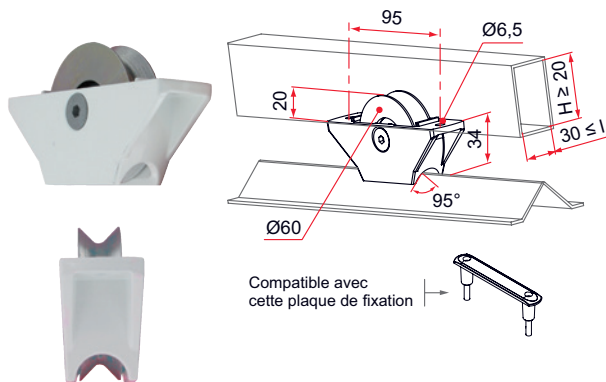
■ Galet - Ø60 - avec plaque de fixation - en applique pour rail en forme de V



- Chape et platine aluminium
- Galet en acier zingué
- Charge admissible par galet 200 Kg
- Avec visserie traitée anti-corrosion (Géomet®) et plaque de fixation

Référence	Matériau	Finition	Gencod 3661598		
NN192065	acier	9005-80%	04404 2	1	14
NN191065	acier	9016-80%	04403 5	1	14
NN1XX065	acier	multi-RAL	04414 1	1	21

■ Galet - Ø60 - semi-encastré pour rail en forme de V

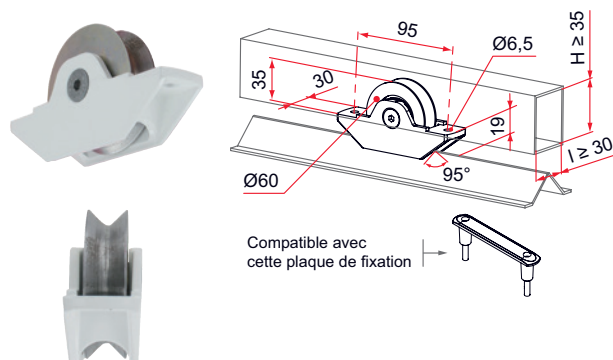


- Chape et platine en aluminium
- Galet en acier zingué
- Charge admissible par galet 200 Kg
- Avec visserie traitée anti-corrosion (Géomet®)

Référence	Matériau galet	Finition	Gencod 3661598		
NN192055	acier	9005-80%	04407 3	1	14
NN191055	acier	9016-80%	04406 6	1	14
NN1XX055	acier	multi-RAL	04415 8	1	21

La plaque de fixation (voir schéma) est compatible avec ce galet. Répond à la norme NF EN13241-1.

■ Galet - Ø60 - encastré pour rail en forme de V



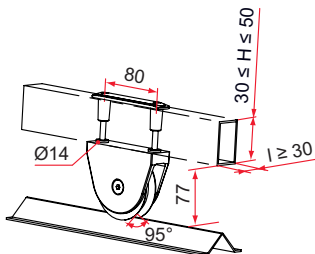
- Chape et platine en aluminium poudré
- Galet acier zingué
- Charge admissible par galet 200 Kg
- Avec visserie traitée anti-corrosion (Géomet®)

Référence	Matériau galet	Finition	Gencod 3661598		
NN192045	acier	9005-80%	04410 3	1	21
NN191045	acier	9016-80%	04409 7	1	14
NN1XX045	acier	multi-RAL	04416 5	1	21

La plaque de fixation (voir schéma) est compatible avec ce galet. Répond à la norme NF EN13241-1.

Galets Ø60 et 80 pour rail en forme de V

■ Galet - Ø80 - avec plaque de fixation - en applique pour rail en forme de V

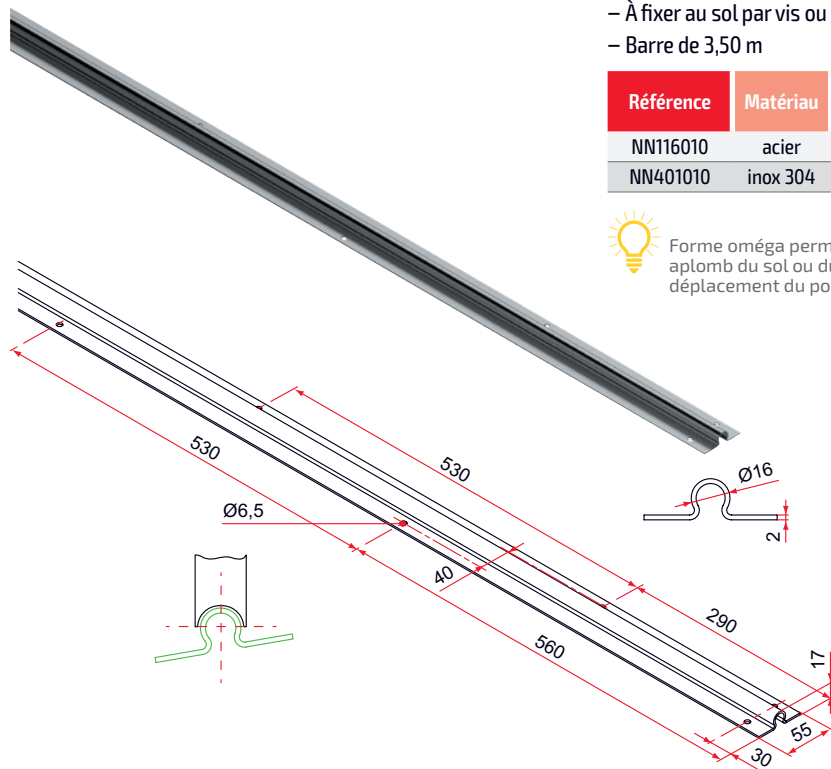


- Chape et platine aluminium poudré
- Galet acier zingué
- Charge admissible par galet 200 Kg
- Avec visserie traitée anti-corrosion (Géomet®) et plaque de fixation

Référence	Matériau galet	Finition	Gencod 3661598		
NN192015	acier	9005-80%	04413 4	1	14
NN191015	acier	9016-80%	04412 7	1	7
NN1XX015	acier	multi-RAL	04417 2	1	21

Rails de guidage inférieur

■ Profil en Oméga



– À fixer au sol par vis ou par pattes de scellement (non fournies)

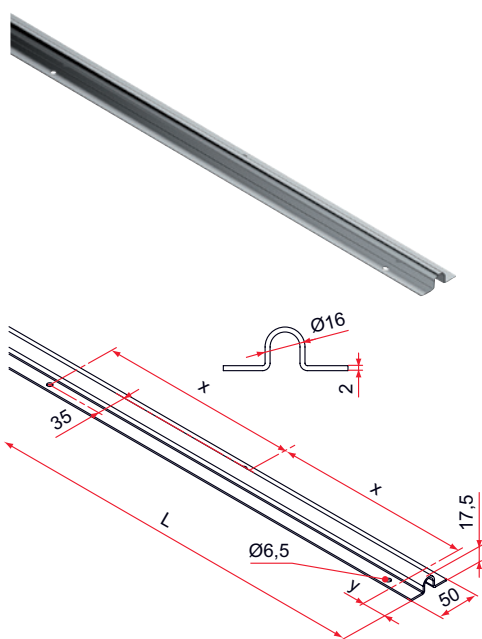
– Barre de 3,50 m

Référence	Matériau	Finition	Gencod 3661598		
NN116010	acier	galvanisé	01523 3	4	7
NN401010	inox 304	brut	01524 0	4	7



Forme oméga permettant de compenser un mauvais aplomb du sol ou du portail tout en assurant un parfait déplacement du portail.

■ Profil en U

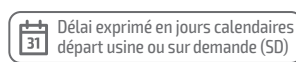


– À fixer au sol par vis ou par patte de scellement (non fournies).

Référence	L	X	Y	Matériau	Finition	Gencod 3661598		
NN116070	3000	240	60	acier	galvanisé	04281 9	150	7
NN116075	3500	230	25	acier	galvanisé	04310 6	150	7
NN116078	4000	230	45	acier	galvanisé	04443 1	150	7
NN401070	3000	240	60	inox 304	brut	04327 4	50	7
NN401075	3500	230	25	inox 304	brut	04328 1	50	7



Ne peut être déconditionné.

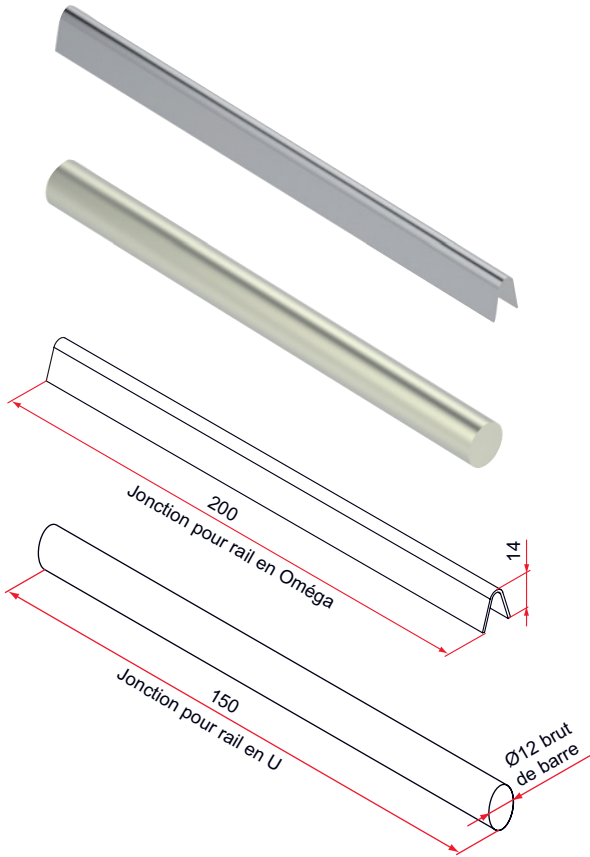


Jonction

■ **Jonction pour rail**

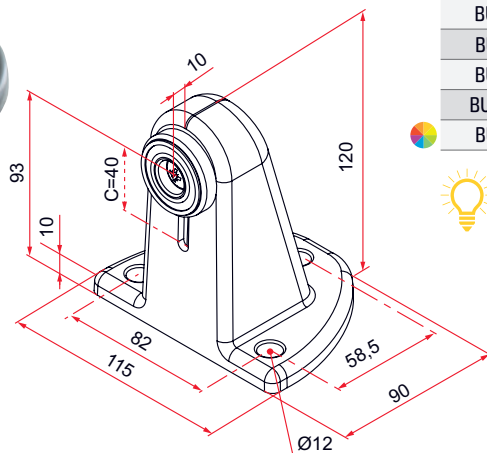
- En acier
- Permet de faciliter et de garder l'alignement des rails inférieurs

Référence	Pour rail	Finition	Gencod 3661598		
NN116011	Oméga	galvanisé	01568 4	1	7
NN111001	en U	Zn	04550 6	1	7



Butées, embases et tubes

Butée réglable

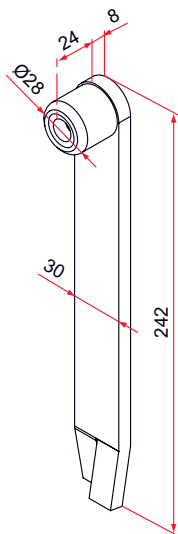


- En aluminium
- Réglable
- Design soigné

Référence	Finition	Gencod 3661598		
BUU001N53	9005-30%	05061 6	12	7
BUU001B63	9016-30%	05063 0	12	14
BUU001B03	9010-30%	05062 3	12	7
BUU001GA63	7016-30%	05129 3	12	7
BUU001RAL	multi-RAL	05064 7	1	21

- Compatible avec :
- un portail coulissant manuel
 - un portail coulissant motorisé
 - un portail battant motorisé

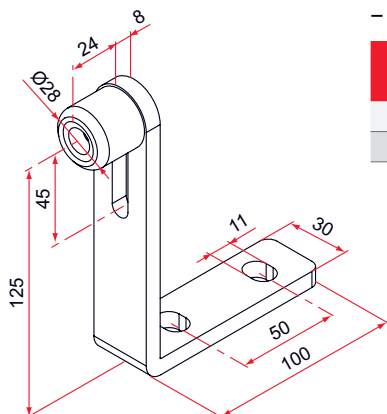
Butée à sceller



- En acier
- Tampon amortisseur élastomère

Référence	Finition	Gencod 3661598		
NN000001	Zn	00737 5	1	7
NN0XX001	multi-RAL	01512 7	1	21

Butée à visser



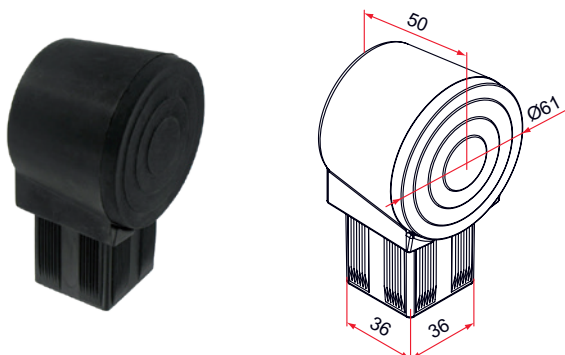
- Tampon amortisseur élastomère

Référence	Matériau	Finition	Gencod 3661598		
NN000002	acier	Zn	00738 2	1	7
NN000003	inox	brut	04262 8	1	7



Butées, embases et tubes

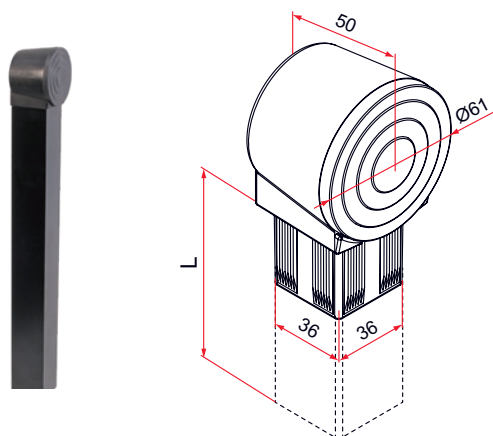
■ Arrêt butée **ARRÉSTOP** sans tube



– En composite avec butée élastomère

Référence	Finition	Gencod 3661598		
QE591007	noir	01995 8	10	7

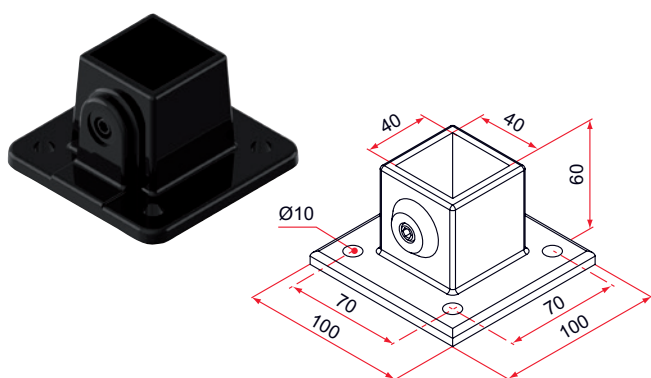
■ Arrêt butée **ARRÉSTOP** avec tube



– Tubé poudré
– En composite avec butée élastomère.
– 2 hauteurs avec tube 40x40 mm (hors tout : 320 et 420 mm)

Référence	L	Finition	Gencod 3661598		
QE591018	260	9005-30%	02304 7	10	7
QE591019	260	9016-80%	02305 4	10	7
QE591008	360	9005-30%	02058 9	10	7
QE591009	360	9016-80%	02059 6	10	7

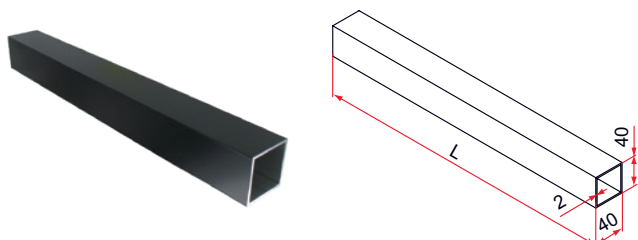
■ Embase de fixation



– Permet de fixer, par vissage au sol, les arrêts avec tube de 40x40 mm
– 4 points de fixation
– En aluminium

Référence	Finition	Gencod 3661598		
QE392020	9005-30%	02055 8	1	7
QE301020N5FT	9005-fine texture	05984 8	10	14
QE391020	9016-80%	02054 1	1	7

■ Tube support - 40x40 (grande longueur)

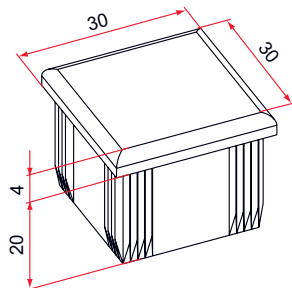


– En aluminium
– Botte de 6 tubes de 5,670 m

Référence	L	Finition	Gencod 3661598		
TUU001N53	3800	9005-30%	05591 8	6	7
TUU001B68	3800	9016-80%	05592 5	6	7
QE392010	5670	9005-30%	01916 3	6	7
QE391010	5670	9016-80%	01915 6	6	7

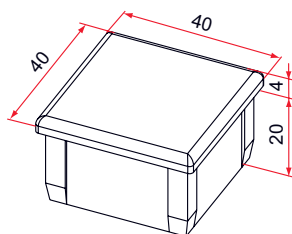
Embouts

■ **Embout lisse - 30x30 - pour profil de 30x30, Ep.1,2 - composite**



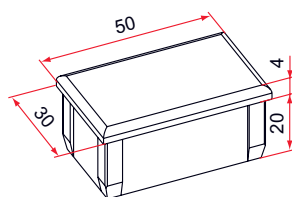
Référence	Finition	Gencod 3661598		
LJ592005	noir	00676 7	50	7
LJ591005	blanc	00663 7	50	7

■ **Embout lisse - 40x40 - pour profil de 40x40, Ep.2 - composite**



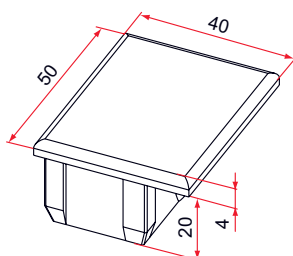
Référence	Finition	Gencod 3661598		
LJ592003	noir	00674 3	50	7
LJ591003	blanc	00661 3	50	7

■ **Embout lisse - 50x30 - pour profil de 50x30, Ep.1,8 - composite**



Référence	Finition	Gencod 3661598		
LJ592001	noir	00672 9	50	7
LJ591001	blanc	00659 0	50	7

■ **Embout lisse - 50x40 - pour profil de 50x40, Ep.1,8 - composite**



Référence	Finition	Gencod 3661598		
LJ592012	noir	01391 8	50	7
LJ591012	blanc	00670 5	50	7