

PORTAIL BATTANT



Serrure GK

NOUVEAU

- > Serrures
- > Gâches
- > Gonds
- > Pentures
- > Crapaudines
- > Sabots
- > Arrêts
- > Butées

Retrouvez **12 000 produits**
sur notre site internet
www.tirard-burgaud.com



Un seul N° **03 22 26 08 75**
Prix d'un appel local

contact@tirard-burgaud.com
www.tirard-burgaud.com

Fax : 03 22 70 74 30

SOMMAIRE

SERRURES EN APPLIQUE, GÂCHES, BUTÉES ET BOÎTIERS10-PBA

GAMME MODULOX GB10-PBA

Serrures Modulox GB à pêne rentrant en applique et gâches11-PBA

Serrures Modulox GB à pêne levant en applique pour portail battant et gâches 13-PBA

Accessoires dédiés à la gamme Modulox GB 15-PBA

GAMME GA18-PBA

Serrures GA à pêne levant en applique pour portail battant et gâches 19-PBA

Accessoires dédiés à la gamme GA 22-PBA

GAMME GE 24-PBA

Serrures GE à pêne réglable et gâches25-PBA

SERRURES À ENCASTRER, GÂCHE, BUTÉES ET KITS VISSERIE 28-PBA

GAMME GK 28-PBA

Serrures GK à pêne rentrant en zamak à encastrer 30-PBA

Serrures GK à pêne rentrant en composite à encastrer35-PBA

Accessoires dédiés à la gamme GK37-PBA

GAMME GJ42-PBA

Serrures GJ à pêne rentrant à encastrer 43-PBA

ACCESSOIRES COMMUNS À LA GAMME GK ET GJ46-PBA

Fixations 46-PBA

SERRURES EN RETRAIT, GÂCHES ET CAPOTS48-PBA

GAMME GK49-PBA

Serrures GK à pêne rentrant en zamak en retrait et gâches 50-PBA

GAMME GJ 56-PBA

Serrures GJ à pêne rentrant en retrait et gâches57-PBA

GÂCHES ÉLECTRIQUES60-PBA

GÂCHES ÉLECTRIQUES 60-PBA

Gâches électriques en applique ou à encastrer61-PBA

GÂCHES ÉLECTRIQUES IP6564-PBA

Gâches électriques étanches IP65 en applique ou à encastrer10-PBA

GONDS 68-PBA

GAMME DE GONDS CARÉNABLES PLATINES 68-PBA

Gonds carénables platines en L et en T 69-PBA

GAMME DE GONDS CARÉNABLES PLATINES POUR PORTAIL LOURD 72-PBA

Gonds carénables platines pour portail lourd73-PBA

GAMME PLATINIUM 74-PBA

Gonds, capots, profils de masquage et clips de fixation10-PBA



GAMME DE GONDS ORIENTABLES	80-PBA
Gonds orientables L.....	81-PBA
Gonds orientables 3 points.....	82-PBA
Gonds orientables M12.....	83-PBA
GONDS DOUCINES	84-PBA
Gonds doucines.....	85-PBA
GAMME DE GONDS MULTIFIX	86-PBA
Gonds Multifix L.....	87-PBA
Gonds Multifix T.....	88-PBA
Gonds Multifix 3.....	89-PBA
GONDS COLLIER, D'ANGLE ET PLATINE	90-PBA
Gonds collier, d'angle et platine	90-PBA
GAMME DE GONDS MULTITEX	92-PBA
Gonds Multitex - M12	93-PBA
Gonds Multitex - M16	94-PBA
GAMME DE GONDS À SCELLER	95-PBA
Gonds à sceller.....	95-PBA
PENTURES.....	96-PBA
PENTURES ÉQUERRES FESTONNÉES ET GALBÉES	96-PBA
Pentures équerres festonnées	96-PBA
Pentures galbées.....	98-PBA
OUVERTURES SPÉCIALES.....	100-PBA
GAMME PANORAMA	100-PBA
Gonds Panorama	104-PBA
SYSTÈME D'OUVERTURE POUR PROFIL	106-PBA
Oreilles à visser pour cadres intégrés et encastrés.....	106-PBA
Articulations à 180°	107-PBA
Équerre.....	108-PBA
Inserts taraudés	109-PBA
GAMME PENTOOR	110-PBA
Gonds Pentoor.....	114-PBA
RÉGULATEURS DE PENTE	116-PBA
Gamme Variapente.....	117-PBA
OREILLES À VISSER	118-PBA
Oreilles à visser pour cadres intégrés et encastrés.....	118-PBA



SOMMAIRE

CRAPAUDINES 124-PBA

CRAPAUDINES RÉGLABLES À VISSER 124-PBA

Crapaudines monoblocs réglables à visser 124-PBA

Crapaudine réglable à visser 126-PBA

CRAPAUDINES À SCELLER 127-PBA

Crapaudine fixe et Avantage à sceller 127-PBA

SABOTS 128-PBA

SABOTS À VISSER 128-PBA

Sabots tourniquets à visser 129-PBA

Sabots automatiques à visser 130-PBA

Sabots simples à visser 132-PBA

Accessoires dédiés aux sabots à visser 134-PBA

SABOTS À SCELLER 135-PBA

Sabots à sceller 135-PBA

ARRÊTS 136-PBA

ARRÊTS À VISSER 136-PBA

Arrêts Arrématic automatiques à visser 137-PBA

Arrêts Arréclic automatiques à visser 138-PBA

Arrêts automatiques à visser pour vantail 139-PBA

Mécanismes d'arrêts automatiques 140-PBA

Arrêts butée Arréstop 141-PBA

ARRÊTS À SCELLER 142-PBA

Arrêts automatiques à sceller 142-PBA

BUTÉES 143-PBA

BUTÉES POUR PORTAIL BATTANT, PORTILLON ET PORTAIL BATTANT MOTORISÉ 143-PBA

Butées de portail battant, portillon et portail battant motorisé 143-PBA

PIÈCES DE RACCORDEMENT POUR CADRE 144-PBA

EMBOUTS, BAGUES, TALONS ET MANCHONS 144-PBA

Embouts 144-PBA

Bagues 148-PBA

Talons 149-PBA



ACCESSOIRES 150-PBA**BARRES DE CONTREVENTEMENT 150-PBA**

Barres de contreventement, boîtiers et kits 151-PBA

CROCHET, VALET ET VERROU RÉVERSIBLE 153-PBA

Crochet, valet et verrou réversible 153-PBA

VERROUS 154-PBA**GAMME TARGETTE 154-PBA**

Targettes droites 155-PBA

Targettes contre-coudées 157-PBA

Accessoires dédiés aux targettes 158-PBA

VERROUS À RESSORT ET RÉVERSIBLE 159-PBA

Verrous à ressort et réversible 159-PBA



Index alphabétique

A

Adaptation multi-axes	109-PBA
Arrêt à pompe.....	139-PBA
Arrêt Arrécléc automatique avec tube.....	138-PBA
Arrêt Arrécléc automatique sans tube.....	138-PBA
Arrêt Arrématic automatique avec tube.....	137-PBA
Arrêt Arrématic automatique sans tube	137-PBA
Arrêt automatique à visser pour vantail léger.....	139-PBA
Arrêt automatique horizontal à sceller	142-PBA
Arrêt automatique vertical à sceller en acier.....	142-PBA
Arrêt automatique vertical à sceller en aluminium.....	142-PBA
Arrêt butée Arréstop avec tube	141-PBA
Arrêt butée Arréstop sans tube.....	141-PBA
Articulation à 180° pour profil 50x30	107-PBA
Articulation à 180° pour profil 50x40.....	107-PBA

B

Bague en composite	148-PBA
Bague en laiton.....	148-PBA
Barre de contreventement en acier	151-PBA
Barre de contreventement en inox 304.....	151-PBA
Boîtier Coccinelle avec crochet.....	151-PBA
Boîtier GS de verrouillage.....	19-PBA
Boîtier Modulox monobloc en composite	16-PBA
Boîtier Modulox monobloc en zamak.....	17-PBA
Boîtier réversible (pour un montage à gauche ou à droite)	65-PBA
Butée de gâche électrique IP65 étanche pour portillon	67-PBA
Butée de gâche électrique pour portillon	62-PBA
Butée de portail de gâche - Ep.4,5 - pour serrure Modulox à pêne rentrant.....	12-PBA
Butée de portail de gâche - Ep.6,5 - pour serrure Modulox à pêne rentrant	12-PBA
Butée de portail long.....	143-PBA
Butée de portillon.....	143-PBA
Butée de portillon pour serrure Modulox à pêne rentrant	12-PBA
Butée GK avec protection pour portillon avec profil Ep.46 maxi ..	38,53-PBA
Butée GK pour portail avec profil Ep.46 maxi.....	37,52-PBA
Butée GK pour portail avec profil Ep.60 maxi.....	38,53-PBA
Butée GK pour portail avec profil Ep.75 maxi	39,54-PBA
Butée GK pour portillon avec profil Ep.46 maxi.....	38,53-PBA
Butée GK pour portillon avec profil Ep.60 maxi.....	39,54-PBA
Butée GK pour portillon avec profil Ep.75 maxi.....	40,54-PBA
Butée réglable.....	143-PBA

C

Cale basse pour gond Pentoor	115-PBA
Cale de sabot	134-PBA
Cale haute pour gond Pentoor	115-PBA
Cale pour gâche GK pour portillon	41-PBA
Cale pour gond Panorama	105-PBA

Cale pour sabot large	134-PBA
Capot - L100 pour gond Platimium - L.90.....	78-PBA
Capot - L.80 pour gond Platimium - L.70.....	78-PBA
Capot de gond pour portail lourd et PLATIMIUM.....	73,78-PBA
Capot GK en aluminium.....	55-PBA
Capot GK en composite	55-PBA
Carénage pour gond orientable 3 points - réglage 60 à 85	82-PBA
Crapaudine Avantage à sceller	127-PBA
Crapaudine fixe à sceller	127-PBA
Crapaudine monobloc réglable - Ø12 - cupro-aluminium.....	124-PBA
Crapaudine monobloc réglable - Ø12 - inox.....	124-PBA
Crapaudine monobloc réglable avec cache vis - Ø12 - inox.....	125-PBA
Crapaudine monobloc réglable avec cache vis - Ø14 - inox	125-PBA
Crapaudine réglable - Ø12 - cupro-aluminium	126-PBA
Crochet de portail.....	153-PBA

E

Embase de fixation.....	137-138,141-PBA
Embase pour arrêt à pompe	139-PBA
Embout lisse - 30x30 - pour profil de 30x30, Ep.1,2 - composite.....	144-PBA
Embout lisse - 40x40 - pour profil de 40x40, Ep.2 - composite.....	144-PBA
Embout lisse - 50x30 - pour profil de 50x30, Ep.1,8 - composite.....	145-PBA
Embout lisse - 50x40 - pour profil de 50x40, Ep.1,8 - composite	145-PBA
Embout percé - 30x30 - pour profil de 30x30, Ep.1,2 - composite	144-PBA
Embout percé - 30x30 - pour profil de 30x30, Ep.1,2 - cupro-aluminium	146-PBA
Embout percé - 30x30 - pour profil de 30x30, Ep.1,5 - cupro-aluminium	146-PBA
Embout percé - 40x40 - pour profil 40x40, Ep.2 - cupro-aluminium..	147-PBA
Embout percé - 40x40 - pour profil de 30x30, Ep.1,2 gainé 40x40 - cupro-aluminium	146-PBA
Embout percé - 40x40 - pour profil de 30x30, Ep.1,5 gainé 40x40 - cupro-aluminium	147-PBA
Embout percé - 40x40 - pour profil de 40x40, Ep.2 - composite.....	144-PBA
Embout percé - 50x30 - pour profil de 50x30, Ep.1,8 - composite	145-PBA
Embout percé - 50x40 - pour profil de 50x40, Ep.1,8 - composite.....	145-PBA
Embout pré-percé - 50x30 - pour profil de 50x30, Ep.1,8 - aluminium.....	146-PBA
Enjoliveur GA pour cadre de 30x30	22-PBA
Enjoliveur GA pour cadre de 40x27	22-PBA
Enjoliveur GA pour cadre de 40x40 et 50x40.....	23-PBA
Enjoliveur GA pour cadre de 50x30	23-PBA
Enjoliveur GA pour montage en applique	22-PBA
Enjoliveur Modulox en composite pour cadre 30x30 et 50x30	15-PBA
Enjoliveur Modulox en composite pour cadre 40x40 et 50x40	15-PBA
Enjoliveur Modulox en composite pour gâche portail - en applique ..	15-PBA
Enjoliveur Modulox en zamak pour cadre 30x30 et 50x30.....	16-PBA
Enjoliveur Modulox en zamak pour cadre 40x40 et 50x40.....	16-PBA

É

Équerre de fixation.....	108-PBA
--------------------------	---------



Équerre de gâche GA pour fixation de la gâche en applique.....19-PBA
Équerre pour gâche GA.....20-PBA

G

Gâche butée et têtère GJ pour portail.....44,58-PBA
Gâche butée et têtère GJ pour portillon.....45,58-PBA
Gâche électrique à encaster pour portillon.....62-PBA
Gâche électrique à encaster pour portillon.....61-PBA
Gâche électrique à encaster pour portillon série renforcée (300 kg) ..61-PBA
Gâche électrique en applique pour portillon.....61-PBA
Gâche électrique en applique pour portillon série renforcée (300kg) ..61-PBA
Gâche électrique IP65 étanche à encaster avec têtère
- modèle droit.....66-PBA
Gâche électrique IP65 étanche à encaster avec têtère
- modèle gauche.....65-PBA
Gâche électrique IP65 étanche à encaster pour portillon
- modèle droit.....66-PBA
Gâche électrique IP65 étanche à encaster pour portillon
- modèle gauche.....66-PBA
Gâche électrique IP65 étanche en applique pour portillon
- modèle droit.....65-PBA
Gâche électrique IP65 étanche en applique pour portillon
- modèle gauche.....65-PBA
Gâche en applique pour serrure Modulox à pêne levant pour portail ..14-PBA
Gâche en applique pour targette.....158-PBA
Gâche GA contre-coudée20-PBA
Gâche GA coudée20-PBA
Gâche GA en applique.....19-PBA
Gâche GA plate réversible.....20-PBA
Gâche GJ pour cadre aluminium spécifique45-PBA
Gâche GK en composite pour cadre aluminium spécifique.....40-PBA
Gâche GK en inox pour cadre aluminium spécifique.....40-PBA
Gâche GK pour portail avec profil Ep.46 maxi37,52-PBA
Gâche GK pour portail avec profil Ep.60 maxi38,53-PBA
Gâche GK pour portail avec profil Ep.75 maxi39,54-PBA
Gâche GK pour portillon avec profil Ep.46 maxi38,52-PBA
Gâche GK pour portillon avec profil Ep.60 maxi39,53-PBA
Gâche GK pour portillon avec profil Ep.75 maxi40,54-PBA
Gâche plate en feuillure pour serrure Modulox à pêne levant14-PBA
Gâche plate portail et portillon pour serrure Modulox
à pêne rentrant12-PBA
Gâche portail pour serrure Modulox à pêne rentrant11-PBA
Gâche portillon pour serrure Modulox à pêne rentrant11-PBA
Gâche pour seuil et linteau en composite158-PBA
Gâche pour seuil et linteau en inox.....158-PBA
Gâche réversible avec butée pour serrure GE à pêne réglable
en acier pour portillon.....25-PBA
Gâche réversible avec butée pour serrure GE à pêne réglable
en laiton pour portillon.....26-PBA
Gâche réversible avec têtère pour serrure GE à pêne réglable
en acier pour portail25-PBA
Gâche réversible avec têtère pour serrure GE
à pêne réglable en laiton pour portail.....26-PBA

Gâche réversible sans têtère pour serrure GE
à pêne réglable en acier pour portail25-PBA
Gâche réversible sans têtère pour serrure GE
à pêne réglable en laiton pour portail.....26-PBA
Gâche sans butée et têtère GJ pour portail.....44-PBA
Gâche têtère carrée GK37,52-PBA
Gâche têtère ronde GK37-PBA
Gond Advantage à sceller - 25x135 - pivot Ø12, H.2595-PBA
Gond collier pour poteau - bout carré - axe Ø14, H.40.....90-PBA
Gond d'angle - queue de carpe - axe Ø14, H.40.....90-PBA
Gond doucine Multitex - Ø12 - réglage 60 à 85 - pivot Ø12, H.2085-PBA
Gond Multifix 3 - réglage 35 à 60 - pivot Ø12, H.25 ou 35.....89-PBA
Gond Multifix 3 - réglage 35 à 60 - pivot Ø14, H.4389-PBA
Gond Multifix 3 - réglage 35 à 70 - pivot Ø12, H.2589-PBA
Gond Multifix 3 - réglage 45 à 80 - pivot Ø12, H.25.....89-PBA
Gond Multifix L - réglage 35 à 60 - pivot Ø12, H.25 ou 3587-PBA
Gond Multifix L - réglage 35 à 60 - pivot Ø14, H.43.....87-PBA
Gond Multifix L - réglage 35 à 70 - pivot Ø12, H.25.....87-PBA
Gond Multifix L - réglage 45 à 80 - pivot Ø12, H.25.....87-PBA
Gond Multifix T - réglage 35 à 60 - pivot Ø12, H.25 ou 35.....88-PBA
Gond Multifix T - réglage 35 à 60 - pivot Ø14, H.43.....88-PBA
Gond Multifix T - réglage 35 à 70 - pivot Ø12, H.25 ou 3588-PBA
Gond Multifix T - réglage 45 à 80 - pivot Ø12 ou 14, H.25.....88-PBA
Gond Multitex - M12 - réglage 35 à 60 - pivot Ø12, H.25 ou 35.....93-PBA
Gond Multitex - M12 - réglage 35 à 60 - pivot Ø14, H.4393-PBA
Gond Multitex - M12 - réglage 35 à 70 - pivot Ø12, H.25.....93-PBA
Gond Multitex - M12 - réglage 45 à 80 - pivot Ø12, H.2593-PBA
Gond Multitex - M16 - réglage 35 à 60 - pivot Ø12, H.25.....94-PBA
Gond Multitex - M16 - réglage 35 à 60 - pivot Ø14, H.4394-PBA
Gond Multitex - M16 - réglage 35 à 70 - pivot Ø12, H.25.....94-PBA
Gond Multitex - M16 - réglage 45 à 80 - pivot Ø12, H.2594-PBA
Gond orientable - M12 - réglage 40 à 50 - pivot Ø12, H.25 ou 35.....83-PBA
Gond orientable - M12 - réglage 47 à 60 - pivot Ø12, H.25 ou 35.....83-PBA
Gond orientable - M12 - réglage 60 à 85 - pivot Ø12, H.25 ou 35.....83-PBA
Gond orientable 3 points - réglage 40 à 50 - pivot Ø12, H.25 ou 35...82-PBA
Gond orientable 3 points - réglage 47 à 60 - pivot Ø12, H.25 ou 35...82-PBA
Gond orientable 3 points - réglage 60 à 85 - pivot Ø12, H.25 ou 35...82-PBA
Gond orientable L - réglage 60 à 85 - pivot Ø12, H.25 ou 3581-PBA
Gond orientable L - réglage 40 à 50 - pivot Ø12, H.25 ou 3581-PBA
Gond orientable L - réglage 47 à 60 - pivot Ø12, H.25 ou 3581-PBA
Gond Panorama104-PBA
Gond Pentoor - axe à 25.....114-PBA
Gond Pentoor - axe à 35.....114-PBA
Gond Pentoor - axe à 40114-PBA
Gond Pentoor - axe à 45.....114-PBA
Gond Platimium - L110.....77-PBA
Gond Platimium - L70.....77-PBA
Gond Platimium - L90.....77-PBA
Gond platine en L avec carénage aluminium - H.57
- réglage 40 à 80 - pivot Ø12, H.25 ou 3570-PBA
Gond platine en L avec carénage en composite - H.36
- réglage 40 à 80 - pivot Ø12, H.2570-PBA
Gond platine en L avec carénage en composite - H.57
- réglage 40 à 80 - pivot Ø12, H.25 ou 3569-PBA
Gond platine en L sans carénage - réglage 40 à 80
- pivot Ø12, H.25 ou 35.....69-PBA



Index alphabétique

Gond platine en T avec carénage aluminium L.45 - pivot Ø12, H.25	71-PBA
Gond platine réglable - axe Ø16.....	90-PBA
Gond pour portail lourd.....	73-PBA
Gond réglable à sceller - M16 - pivot Ø16, H.44.....	95-PBA

I

Insert taraudé 30x30.....	109-PBA
Insert taraudé 40x40	109-PBA
Insert taraudé 50x30 et 50x40.....	109-PBA

K

Kit complet barre de contreventement acier avec crochet et boîtier Coccinelle	152-PBA
Kit complet barre de contreventement recoupable acier avec crochet et boîtier Coccinelle	152-PBA
Kit complet barre de contreventement recoupable inox 304 avec crochet et boîtier Coccinelle	152-PBA
Kit de 2 clips de fixation pour profil de masquage	79-PBA
Kit de 2 profils de masquage - L.2000.....	73,77-PBA
Kit insert	104,115-PBA
Kit serrure Modulox à pêne levant en applique	13-PBA
Kit serrure Modulox à pêne rentrant en applique	11-PBA
Kit vis FHC - M8 - inox 304	105,115-PBA
Kit visserie pour serrures GK et GJ ou gâches à encastrer	46-PBA

M

Mécanisme d'arrêt automatique avec butée H.20	140-PBA
Mécanisme d'arrêt automatique avec butée H.30	140-PBA

O

Oreille à visser - Ø12 - entretoise Ep.13,5 pour cadre intégré 30x30 ...	120-PBA
Oreille à visser - Ø12 - entretoise Ep.13,5 pour cadre intégré 50x30 ...	120-PBA
Oreille à visser - Ø12 - entretoise Ep.15,5 pour cadre intégré 30x30.....	121-PBA
Oreille à visser - Ø12 - entretoise Ep.15,5 pour cadre intégré 50x30.....	121-PBA
Oreille à visser - Ø12 - entretoise Ep.17 pour cadre intégré.....	119-PBA
Oreille à visser - Ø12 - entretoise Ep.21 pour cadre intégré 50x30...	122-PBA
Oreille à visser - Ø12 - entretoise Ep.9,2 pour cadre intégré 50x30 ..	119-PBA
Oreille à visser - Ø12 - pour profil aluminium 81x53.....	118-PBA
Oreille à visser - Ø12 - pour profil aluminium standard	118-PBA
Oreille à visser pour profil 50x30	106-PBA
Oreille à visser pour profil 50x40.....	106-PBA

P

Patte de crapaudine pour profil de masquage.....	79-PBA
Penture équerre - bout feston - Ø14 - H.300xL.600 - 34x3 - trous carrés de 7,5 - déport 40	96-PBA
Penture équerre - bout feston - Ø16 - H.250xL.300 - 39x4,5 - trous carrés de 7,5 - déport 87,5.....	97-PBA
Penture équerre - bout feston - Ø16 - H.250xL.550 - 39x4,5 - trous carrés de 7,5 - déport 42,5.....	97-PBA
Penture équerre - bout feston - Ø16 - H.250xL.600 - 39x4,5 - trous carrés de 7,5 - déport 87,5.....	97-PBA
Penture équerre - bout feston - Ø16 - H.250xL.250 - 39x4,5 - trous carrés de 7,5 - déport 42,5.....	97-PBA
Penture équerre avec angle à 97° - bout feston - Ø14 - H.300xL.600 - 34x3 - trous carrés de 7,5 - déport 40.....	96-PBA
Penture galbée - queue de carpe - Ø14 - 45x5 - trous ronds de 7,5.....	98-PBA
Penture PLHC - queue de carpe - Ø14 - 45x5 - trous ronds de 7,5.....	98-PBA
Poignée pour gâche Modulox	17-PBA

S

Sabot automatique avec butée de 20 - composite.....	130-PBA
Sabot automatique avec butée de 20 - inox	130-PBA
Sabot automatique avec butée de 30 - composite.....	130-PBA
Sabot automatique avec butée de 30 - inox	131-PBA
Sabot automatique large avec butée de 20 - aluminium	131-PBA
Sabot automatique large avec butée de 30 - aluminium	131-PBA
Sabot avec glissière réglable à sceller	135-PBA
Sabot simple à sceller en aluminium	135-PBA
Sabot simple en aluminium	133-PBA
Sabot simple en composite	132-PBA
Sabot simple en cupro-aluminium.....	132-PBA
Sabot simple en inox	132-PBA
Sabot simple large en aluminium.....	133-PBA
Sabot tourniquet avec protection en cupro-aluminium.....	129-PBA
Sabot tourniquet en composite	129-PBA
Sabot tourniquet en inox.....	129-PBA
Sabot tourniquet large en aluminium	129-PBA
Serrure GA réversible à pêne levant en applique pour portail battant	19-PBA
Serrure GE à pêne rentrant en applique en acier	25-PBA
Serrure GE à pêne rentrant en applique en laiton.....	26-PBA
Serrure GJ à pêne rentrant - axe à 40 - à encastrer.....	43-PBA
Serrure GJ à pêne rentrant - axe à 20 - à encastrer	43-PBA
Serrure GJ à pêne rentrant - axe à 30 - à encastrer	43-PBA
Serrure GJ à pêne rentrant - pour cadre de 30x30 - en retrait	57-PBA
Serrure GJ à pêne rentrant - pour cadre de 40x40 - en retrait.....	57-PBA



Serrure GJ à pêne rentrant - pour cadre de 50x30 et 50x40 - en retrait	57-PBA
Serrure GK à pêne rentrant - axe à 29 - tête carrée - à encastrer...	30-PBA
Serrure GK à pêne rentrant - axe à 29 - tête ronde - à encastrer...	32-PBA
Serrure GK à pêne rentrant - axe à 35 - tête carrée - à encastrer...	30-PBA
Serrure GK à pêne rentrant - axe à 35 - tête ronde - à encastrer...	33-PBA
Serrure GK à pêne rentrant - axe à 40 - tête carrée - à encastrer...	30-PBA
Serrure GK à pêne rentrant - axe à 40 - tête ronde - à encastrer ..	33-PBA
Serrure GK à pêne rentrant - axe à 45 - tête carrée - à encastrer ..	31-PBA
Serrure GK à pêne rentrant - axe à 45 - tête ronde - à encastrer...	34-PBA
Serrure GK à pêne rentrant - axe à 50 - tête carrée - à encastrer ..	31-PBA
Serrure GK à pêne rentrant - axe à 50 - tête ronde - à encastrer...	34-PBA
Serrure GK à pêne rentrant - axe à 59 - tête carrée - à encastrer...	31-PBA
Serrure GK à pêne rentrant - axe à 59 - tête carrée - à encastrer pour cadre aluminium spécifique.....	32-PBA
Serrure GK à pêne rentrant composite - axe à 29 - tête ronde - à encastrer	35-PBA
Serrure GK à pêne rentrant composite - axe à 40 - tête ronde - à encastrer	35-PBA
Serrure GK à pêne rentrant composite - axe à 45 - tête ronde - à encastrer	36-PBA
Serrure GK à pêne rentrant composite - axe à 50 - tête ronde - à encastrer	36-PBA
Serrure GK à pêne rentrant zamak - axe à 59 - tête carrée - pour cadre de 30x30 - en retrait	50-PBA
Serrure GK à pêne rentrant zamak - axe à 69 - tête carrée - pour cadre de 40x40 - en retrait	50-PBA
Serrure GK à pêne rentrant zamak - axe à 72 - tête carrée - pour cadre de 30x30 - en retrait	50-PBA
Serrure GK à pêne rentrant zamak - axe à 79 - tête carrée - pour cadre de 50x30 - en retrait	51-PBA

Serrure GK à pêne rentrant zamak - axe à 83 - tête carrée - pour cadre de 30x30 - en retrait.....	51-PBA
Serrure Modulox à pêne levant en applique	13-PBA
Serrure Modulox à pêne rentrant en applique	11-PBA

T

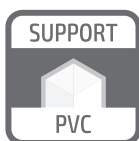
Talon pour profil de 30x30, Ep.1,2 - composite	149-PBA
Talon pour profil de 40x40, Ep.2 - aluminium.....	149-PBA
Talon pour profil de 40x40, Ep.2 - composite	149-PBA
Talon pour profil de 50x30 et 50x40, Ep.1,8 - composite	149-PBA
Targette contre-coudée - L.120.....	157-PBA
Targette contre-coudée - L.220 - manoeuvre tringle avec bouton ...	157-PBA
Targette contre-coudée - L.420 - manoeuvre tringle avec bouton ...	157-PBA
Targette droite - L.120	155-PBA
Targette droite - L.220 - manoeuvre tringle avec bouton.....	155-PBA
Targette droite - L.220 - manoeuvre tringle courbée.....	155-PBA
Targette droite - L.420 - manoeuvre tringle avec bouton	156-PBA
Targette droite - L.420 - manoeuvre tringle courbée	156-PBA
Tube support - 40x40 (grande longueur).....	137-138,141-PBA

V

Valet de portail.....	153-PBA
Variapente pour profil 50x30 et 30x30.....	117-PBA
Variapente pour profil 50x40 et 40x40.....	117-PBA
Verrou en applique avec blocage intervantaux	159-PBA
Verrou réversible.....	159-PBA



Gamme Modulox GB



La conception inédite de cette serrure en applique destinée aux portails bois, PVC et aluminium facilite sa mise en oeuvre et limite le nombre de référence à stocker.

Les + produits

- > Robustesse maximum
- > Réversible
- > Confort de fermeture



Sans outil

- Le pêne est réglable de 13 mm. Un patin de protection en téflon positionné sur le pêne évite les rayures et améliore le confort de fermeture.
- La serrure est réversible à la fois sur le sens du montage (droite ou gauche) et sur le sens d'ouverture (intérieur ou extérieur).
- Le pêne peut être neutralisé en cas de motorisation du portail ou peut être libre en cas d'utilisation avec gâche électrique (retour à la clé).

Finition

- Boîtier de serrure en composite noir ou blanc.
- Enjoliveurs déclinés en noir ou blanc en composite ou zamak.

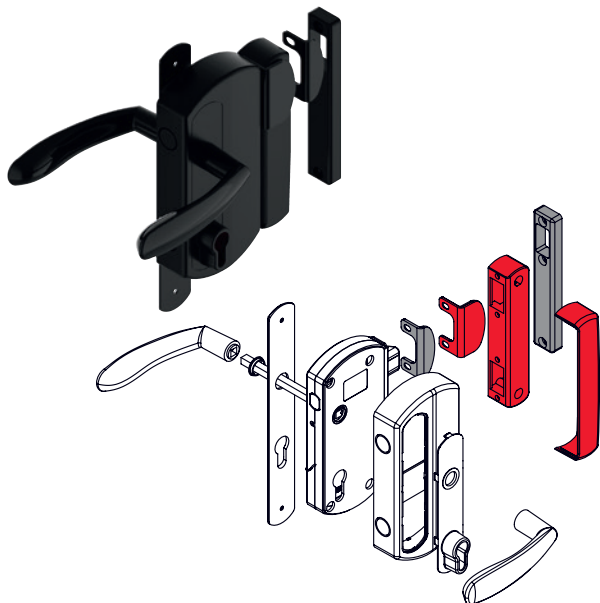
Description

- Montage en applique.
- Réglage du pêne : 12 à 25 mm.
- Plaque en acier inoxydable renforçant le chant de la serrure pour une robustesse maximum.
- Manoeuvre du pêne par béquille (carré de 7 mm).
- Condamnation intérieure et extérieure par clé (cylindre double).
- Bouchon cache vis.
- Livraison avec vis de fixation inox.
- Têtière inox.
- Forme du pêne optimisée pour un meilleur glissement.



Serrures Modulox GB à pêne rentrant en applique et gâches

■ **Kit serrure MODULOX**
à pêne rentrant en applique

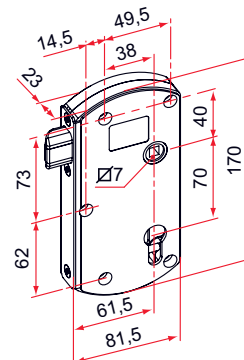


- Pièce à utiliser pour un montage sur portail
- Pièce à utiliser pour un montage sur portillon

- Boîtier de serrure en composite
- Pour portail et portillon
- Pêne réglable
- Livré sans cylindre

Référence	Finition	Gencod 3661598		
WE592206	noir	02334 4	1	7
WE591206	blanc	02332 0	1	7

■ **Serrure MODULOX**
à pêne rentrant en applique

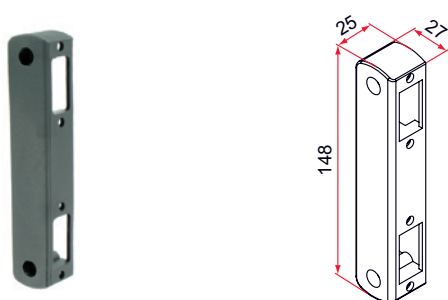


- Boîtier de serrure en composite
- Pêne réglable
- Livrée avec vis de fixation inox
- Bouchons cache vis
- Têtière inox
- Forme du pêne optimisée pour un meilleur glissement

Référence	Finition	Gencod 3661598		
GB591001	blanc	01393 2	1	7
GB592001	noir	01394 9	1	7

- Accessoires d'habillage pour cette serrure :
- Boîtier monobloc ABS
 - Boîtier zamak et enjoliveur zamak
 - Pour une fixation sur cadre inox (visserie à pas métrique), ajouter M à la fin du code.

■ **Gâche portail pour serrure MODULOX** à pêne rentrant

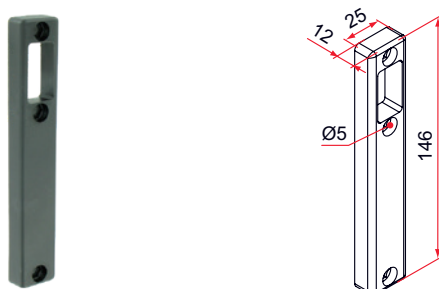


- En composite
- Réversible
- Livrée avec vis de fixation inox

Référence	Finition	Gencod 3661598		
GB592051	noir	01438 0	1	7
GB591051	blanc	01455 7	1	7

- Pour une fixation sur un cadre en inox (visserie à pas métrique), ajouter M à la fin du code article.

■ **Gâche portillon pour serrure MODULOX** à pêne rentrant

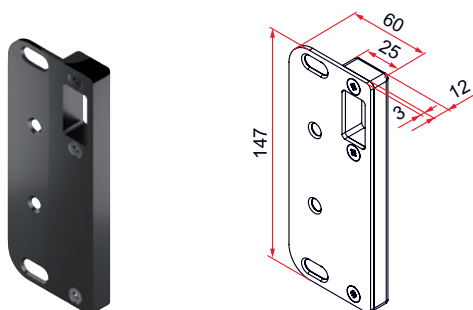


- En composite
- Réversible

Référence	Finition	Gencod 3661598		
GB592052	noir	01439 7	1	7
GB591052	blanc	01457 1	1	7

Serrures Modulox GB à pêne rentrant en applique et gâches

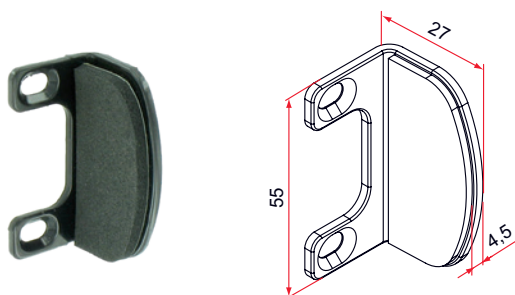
■ Gâche plate portail et portillon pour serrure **MODULOX** à pêne rentrant



- Réversible
- Plaque en acier
- Poudrage polyester

Référence	Finition	Gencod 3661598		
GB492050	9005-80%	01445 8	1	7
GB491050	9016-80%	01444 1	1	14

■ Butée de portail de gâche - Ep.4,5 - pour serrure **MODULOX** à pêne rentrant

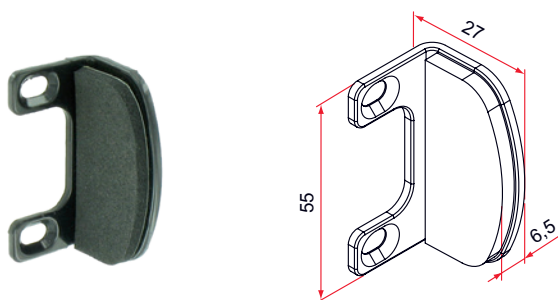


- En inox avec patin amortisseur d'épaisseur 2 mm
- Pour serrure Modulox avec enjoliveur de gâche
- Pour portail sans battue

Référence	Finition	Gencod 3661598		
GB492040	9005-80%	01435 9	1	7
GB491040	9016-80%	01442 7	1	7
GB4XX040	multi-RAL	01890 6	1	21

La butée peut se monter sur la serrure (ouverture intérieure) ou sur la gâche (ouverture extérieure).

■ Butée de portail de gâche - Ep.6,5 - pour serrure **MODULOX** à pêne rentrant

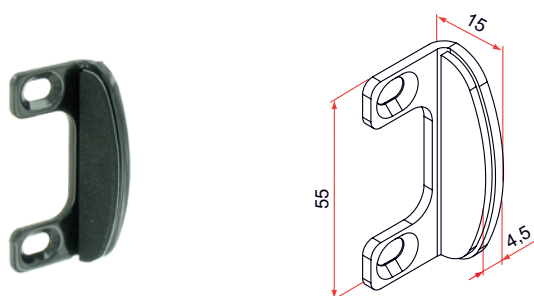


- En inox avec patin amortisseur d'épaisseur 4 mm
- Pour serrure Modulox sans enjoliveur de gâche
- Pour portail sans battue

Référence	Finition	Gencod 3661598		
GB492042	9005-80%	01675 9	1	7
GB491042	9016-80%	01674 2	1	7
GB4XX042	multi-RAL	02417 4	1	21

La butée peut se monter sur la serrure (ouverture intérieure) ou sur la gâche (ouverture extérieure).

■ Butée de portillon pour serrure **MODULOX** à pêne rentrant



- En inox avec patin amortisseur d'épaisseur 2mm

Référence	Finition	Gencod 3661598		
GB492041	9005-80%	01436 6	1	7
GB491041	9016-80%	01443 4	1	7
GB4XX041	multi-RAL	01891 3	1	21

La butée peut se monter sur la serrure (ouverture intérieure) ou sur la gâche (ouverture extérieure).

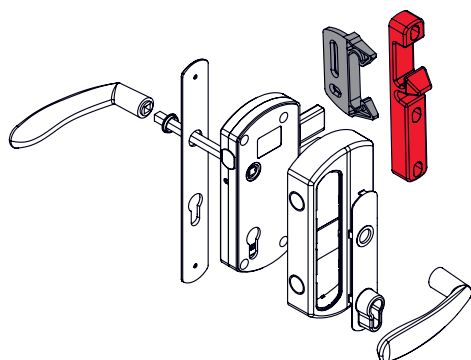
Serrures Modulox GB à pêne levant en applique pour portail battant et gâches

Kit serrure **MODULOX** à pêne levant en applique



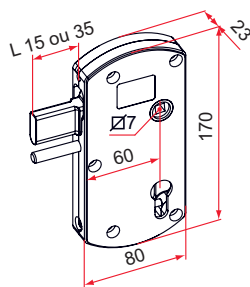
- Boîtier de serrure en composite
- Pour portail et portillon
- Longueur du pêne : 35 mm
- Livré sans cylindre

Référence	Finition	Gencod 3661598		
WE592208	noir	03014 4	1	7
WE591208	blanc	03013 7	1	7



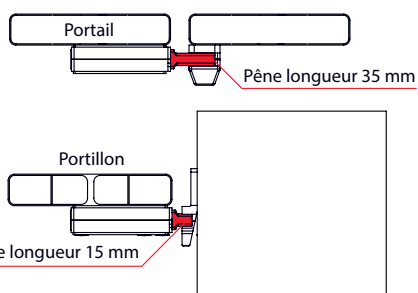
- Pièce à utiliser pour un montage sur portail
- Pièce à utiliser pour un montage sur portail et portillon

Serrure **MODULOX** à pêne levant en applique



- Boîtier de serrure en composite
- Bouchons cache vis
- Doigt anti-soulèvement
- 2 longueurs de pêne disponibles
- Livrée avec vis de fixation inox

Référence	L pêne	Finition	Gencod 3661598		
GB592003	15	noir	01418 2	1	7
GB591003	15	blanc	01415 1	1	7
GB592002	35	noir	01395 6	1	7
GB591002	35	blanc	01414 4	1	7



Accessoires d'habillage pour cette serrure :

- Boîtier monobloc ABS
- Boîtier zamak et enjoliveur zamak
- Pour une fixation sur cadre inox (visserie à pas métrique), ajouter M à la fin du code.



**Pêne longueur 35 mm pour portail.
Pêne longueur 15 mm pour portillon.**



Un seul N°
Prix d'un appel local
03 22 26 08 75

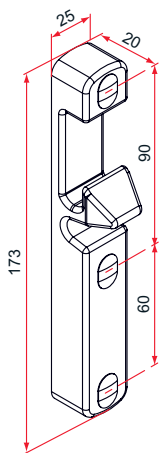
contact@tirard-burgaud.com
www.tirard-burgaud.com

Conditionnement

Délai exprimé en jours calendaires
départ usine ou sur demande (SD)

Serrures Modulox GB à pêne levant en applique pour portail battant et gâches

■ **Gâche en applique pour serrure MODULOX à pêne levant pour portail**

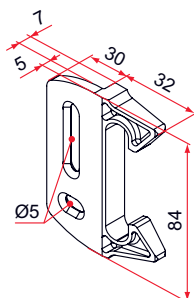


- En composite
- Pour serrure Modulox à pêne levant
- Réversible
- Se monte en applique

Référence	Finition	Gencod 3661598		
GB591053	blanc	04208 6	1	7
GB592053	noir	01834 0	1	7

Pour une fixation sur cadre inox (visserie à pas métrique), ajouter M à la fin du code.

■ **Gâche plate en feuillure pour serrure MODULOX à pêne levant**

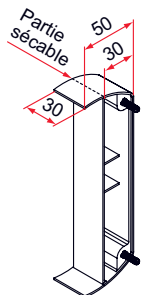


- En composite
- Pour portail et portillon
- Réversible
- Se monte sur le pilier ou en feuillure (portail)

Référence	Finition	Gencod 3661598		
GB592050	noir	01463 2	1	7
GB591050	blanc	01454 0	1	7

Accessoires dédiés à la gamme Modulox GB

■ Enjoliveur **MODULOX** en composite pour cadre 30x30 et 50x30



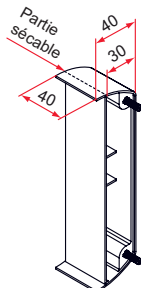
- Permet de combler l'espace entre la serrure et les planches du portail
- Languette sécable sans outils
- Réversible

Référence	Finition	Gencod 3661598		
GB592010	noir	01437 3	1	7
GB591010	blanc	01446 5	1	7



Compatible avec les serrures Modulox à pêne rentrant ou à pêne levant.
S'utilise avec la serrure sans habillage ou avec habillage ABS pour le montage sur portail avec cadre apparent.

■ Enjoliveur **MODULOX** en composite pour cadre 40x40 et 50x40



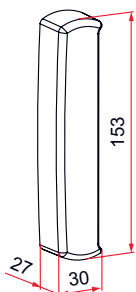
- Permet de combler l'espace entre la serrure et les planches du portail
- Languette sécable sans outils
- Réversible

Référence	Finition	Gencod 3661598		
GB592011	noir	01448 9	1	7
GB591011	blanc	01447 2	1	7



Compatible avec les serrures Modulox à pêne rentrant ou à pêne levant.
S'utilise avec la serrure sans habillage ou avec habillage ABS pour le montage sur portail avec cadre apparent.

■ Enjoliveur **MODULOX** en composite pour gâche portail - en applique

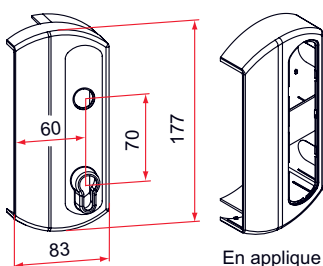


- Réversible

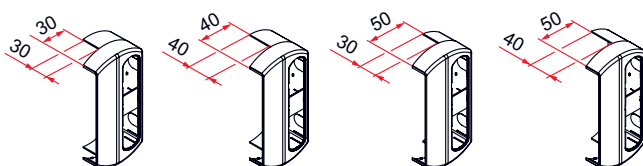
Référence	Finition	Gencod 3661598		
GB592020	noir	01550 9	1	7
GB591020	blanc	01544 8	1	7

Accessoires dédiés à la gamme Modulox GB

■ Boîtier **MODULOX** monobloc en composite



En applique



Cotes représentant les dimensions du cadre

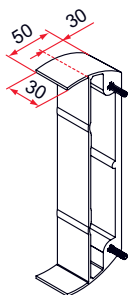
– Réversible

Référence	Cadre de	Finition	Gencod 3661598		
GB592030	en applique	noir	01551 6	1	7
GB591030	en applique	blanc	01545 5	1	7
GB592031	30x30	noir	01552 3	1	7
GB591031	30x30	blanc	01546 2	1	7
GB592033	40x40	noir	01554 7	1	7
GB591033	40x40	blanc	01548 6	1	7
GB592032	50x30	noir	01553 0	1	7
GB591032	50x30	blanc	01547 9	1	7
GB592034	50x40	noir	01555 4	1	7
GB591034	50x40	blanc	01549 3	1	7



Compatible avec les serrures Modulox à pêne rentrant ou à pêne levant.

■ Enjoliveur **MODULOX** en zamak pour cadre 30x30 et 50x30



– Languette sécable sans outils

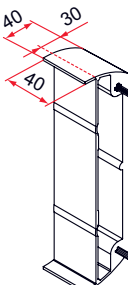
– Réversible

Référence	Finition	Gencod 3661598		
GB792010	9005-80%	01488 5	1	7
GB791010	9016-80%	01483 0	1	14
GB7XX010	multi-RAL	01892 0	1	21



Compatible avec les serrures Modulox à pêne rentrant ou à pêne levant.

■ Enjoliveur **MODULOX** en zamak pour cadre 40x40 et 50x40



– Languette sécable sans outils

– Réversible

Référence	Finition	Gencod 3661598		
GB792011	9005-80%	01489 2	1	14
GB791011	9016-80%	01484 7	1	14

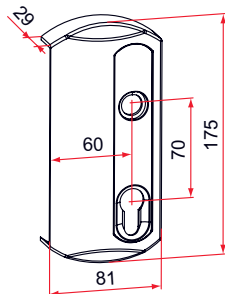


Compatible avec les serrures Modulox à pêne rentrant ou à pêne levant.



Accessoires dédiés à la gamme Modulox GB

■ Boîtier **MODULOX** monobloc en zamak



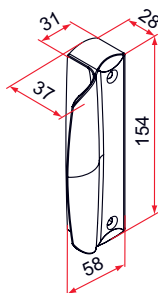
– Réversible

Référence	Finition	Gencod 3661598		
GB792020	9005-80%	01490 8	1	7
GB791020	9016-80%	01485 4	1	7
GB7XX020	multi-RAL	01893 7	1	21



Compatible avec les serrures Modulox à pêne rentrant ou à pêne levant.

■ Poignée pour gâche **MODULOX**



– En zamak

– Réversible

– Livrée avec vis de fixation

Référence	Finition	Gencod 3661598		
GB792030	9005-80%	01491 5	1	14
GB791030	9016-80%	01486 1	1	14
GB7XX030	multi-RAL	01894 4	1	21



Pour une fixation sur cadre inox (visserie à pas métrique), ajouter M à la fin du code.



Gamme GA



Destinée aux portails PVC et aluminium, cette serrure, totalement inoxydable, par sa longueur de pêne et sa conception pêne levant, fiabilise la fermeture d'un portail 2 vantaux, en compensant les écarts dûs à la dilatation éventuelle. Montage en applique avec enjoliveur adapté.

Les + produits

- > **Totalement inoxydable**
- > **3 longueurs de pêne**

Finition

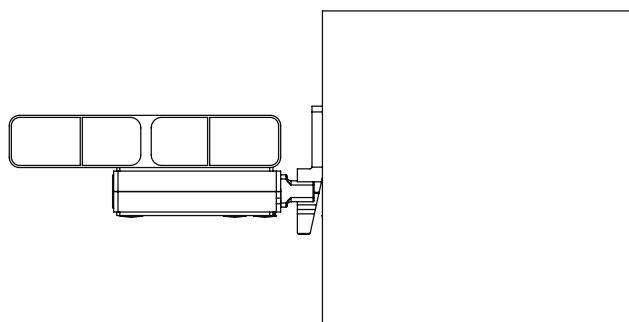
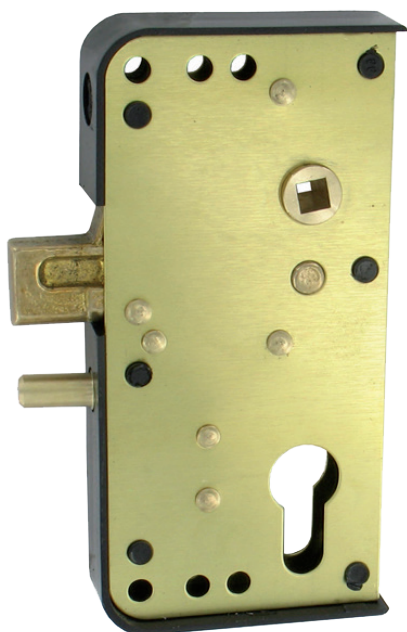
- Bloc serrure en laiton.
- Ceinture en composite.

Description

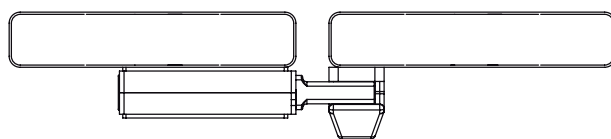
- Montage en applique.
- Manoeuvre du pêne par béquille carré de 7 mm.
- Condamnation intérieure et extérieure par clé (cylindre double).
- Serrure livrée avec cale ABS pour installation.



Cette serrure est avantageusement remplacée par notre serrure Modulox à pêne levant.



Montage PORTILLON

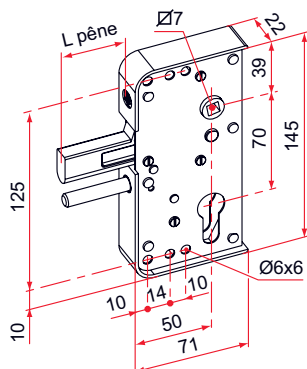


Montage PORTAIL



Serrures GA à pêne levant en applique pour portail battant et gâches

■ Serrure GA reversible à pêne levant en applique pour portail battant



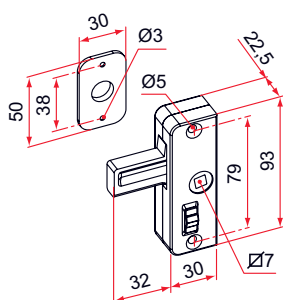
- Livrée avec cale en composite pour installation
- Doigt anti-soulèvement
- 3 longueurs de pêne disponibles

Référence	L pêne	Finition	Gencod 3661598		
GA592301	17	noir	00495 4	1	7
GA591301	17	blanc	00490 9	1	7
GA592302	30	noir	00496 1	1	7
GA591302	30	blanc	00491 6	1	7
GA592303	40	noir	00497 8	1	7
GA591303	40	blanc	00492 3	1	7



Pêne lg 17 mm pour portillon
Pêne lg 30 ou 40 mm pour portail

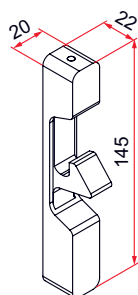
■ Boîtier GS de verrouillage



- Livré avec entrée extérieure en composite
- Réversible
- Adapté aux clôtures basses ou économiques
- Manoeuvre avec béquille double
- Condamnation intérieure par bouton
- Pêne cupro-aluminium

Référence	Finition	Gencod 3661598		
GS503001	noir	00550 0	1	7
GS501001	blanc	00549 4	1	7

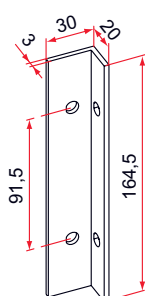
■ Gâche GA en applique



- En cupro-aluminium avec cache en composite
- Livrée avec vis de fixation

Référence	Finition	Gencod 3661598		
GA592005	noir	00494 7	1	7
GA591005	blanc	00489 3	1	7

■ Équerre de gâche GA pour fixation de la gâche en applique

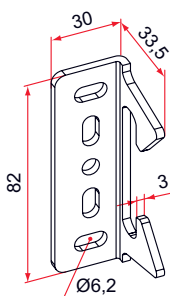


- En aluminium
- Pour le montage de la gâche en applique sur pilier, pour un portillon
- Livrée avec vis de fixation

Référence	Finition	Gencod 3661598		
GA392001	9005-80%	00479 4	1	14
GA391001	9016-80%	00472 5	1	14

Serrures GA à pêne levant en applique pour portail battant et gâches

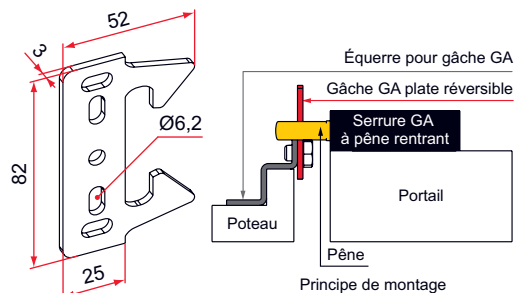
■ Gâche GA coudée



- En laiton
- Pour le montage en applique sur le 2ème vantail, pour un portail 2 vantaux

Référence	Finition	Gencod		
GA211001	Zn	00457 2	1	7

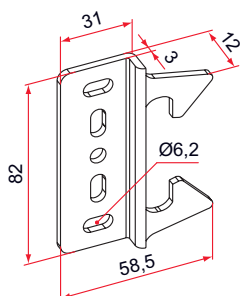
■ Gâche GA plate réversible



- En laiton
- Pour montage sur le 2ème vantail
- Pour montage avec équerre de gâche pour ouverture extérieure

Référence	Finition	Gencod		
GA211301	Zn	00969 0	1	7

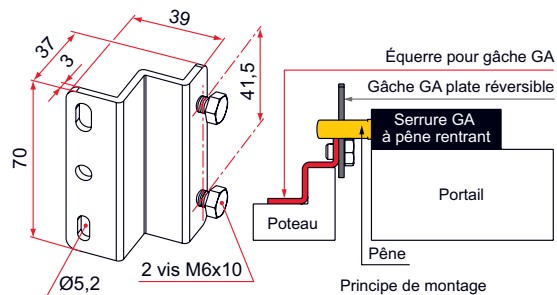
■ Gâche GA contre-coudée



- En laiton
- Pour portillon, pour le montage sur pilier

Référence	Finition	Gencod		
GA211002	Zn	00458 9	1	7

■ Équerre pour gâche GA



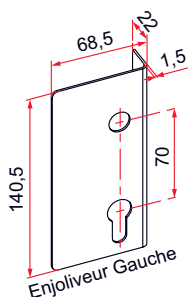
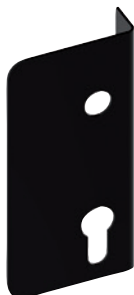
- En laiton
- Pour le montage de la gâche plate sur le 2ème vantail en ouverture extérieure

Référence	Finition	Gencod		
GA211003	Zn	00968 3	1	7



Accessoires dédiés à la gamme GA

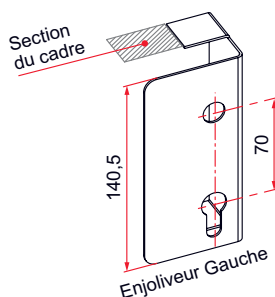
■ Enjoliveur GA pour montage en applique



– En aluminium

Référence	Sens de montage	Finition	Gencod 3661598		
GA392201	gauche	9005-80%	00483 1	1	7
GA391201	gauche	9016-80%	00476 3	1	7
GA310201	gauche	couleur métal	00466 4	1	7
GA392101	droit	9005-80%	00480 0	1	7
GA391101	droit	9016-80%	00473 2	1	7
GA310101	droit	couleur métal	00460 2	1	7

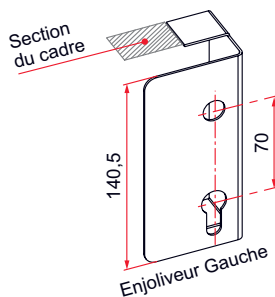
■ Enjoliveur GA pour cadre de 30x30



– En aluminium anodisé

Référence	Sens de montage	Finition	Gencod 3661598		
GA310204	gauche	couleur métal	00469 5	1	14
GA310104	droit	couleur métal	00463 3	1	14

■ Enjoliveur GA pour cadre de 40x27

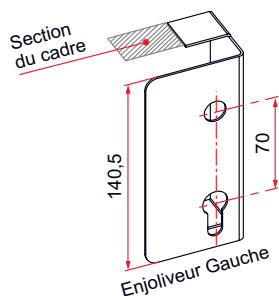


– En aluminium

Référence	Sens de montage	Finition	Gencod 3661598		
GA310206	gauche	couleur métal	00471 8	1	14

Accessoires dédiés à la gamme GA

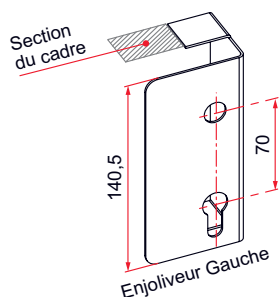
■ Enjoliveur GA pour cadre de 40x40 et 50x40



– En aluminium

Référence	Sens de montage	Finition	Gencod 3661598		
GA392203	gauche	9005-80%	00485 5	1	7
GA391203	gauche	9016-80%	00478 7	1	7
GA310203	gauche	anodisé	00468 8	1	7
GA392103	droit	9005-80%	00482 4	1	7
GA391103	droit	9016-80%	00475 6	1	7
GA310103	droit	anodisé	00462 6	1	7

■ Enjoliveur GA pour cadre de 50x30



– En aluminium

Référence	Sens de montage	Finition	Gencod 3661598		
GA392202	gauche	9005-80%	00484 8	1	7
GA391202	gauche	9016-80%	00477 0	1	7
GA310202	gauche	anodisé	00467 1	1	7
GA392102	droit	9005-80%	00481 7	1	7
GA391102	droit	9016-80%	00474 9	1	7
GA310102	droit	couleur métal	00461 9	1	7

Gamme GE



Destinée avant tout au portail bois, cette serrure est aussi utilisable, dans sa version inoxydable en laiton, sur des portails PVC et aluminium. Le pêne réglable (18 à 30 mm) permet de rattraper les variations de jeu entre les vantaux.

Les + produits

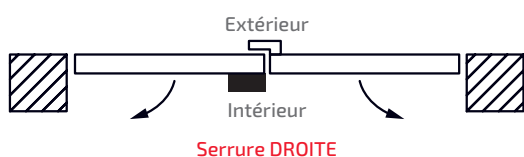
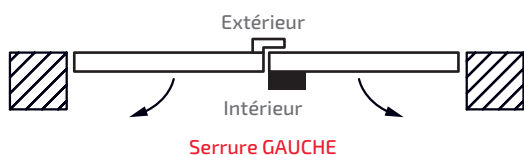
- > Robuste
- > **Totalement inoxydable dans sa version laiton**

Finition

– En Laiton ou en acier déclinée en noir ou en blanc.

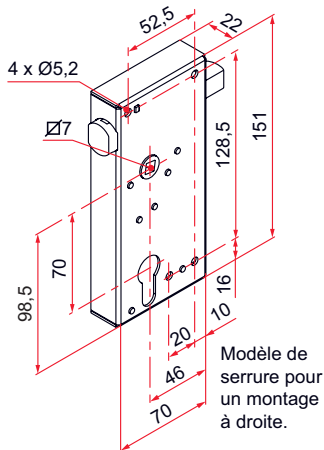
Description

- Montage en applique.
- Manoeuvre du pêne par béquille carré de 7 mm.
- Condamnation intérieure et extérieure par clé (cylindre double).



Serrures GE à pêne réglable et gâches

■ Serrure GE à pêne rentrant en applique en acier



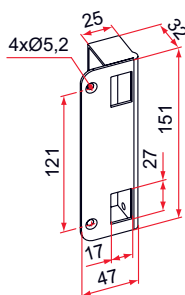
- Pêne réglable
- Manoeuvre par fouillot carré de 7 mm
- Condamnation intérieure et extérieure par clé (cylindre double)
- Livrée avec vis de fixation

Référence	Sens de montage	Finition	Gencod 3661598		
GE192201	gauche	9005-80%	00500 5	1	7
GE192101	droite	9005-80%	00499 2	1	7



Pour ouverture extérieure, ajouter un R à la suite du code article pour votre commande. Attention au sens de la serrure.

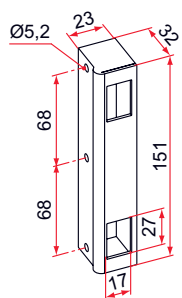
■ Gâche réversible avec tête pour serrure GE à pêne réglable en acier pour portail



- Réversible (gauche et droite)
- Livrée avec vis de fixation

Référence	Finition	Gencod 3661598		
GE192301	9005-80%	00501 2	1	7

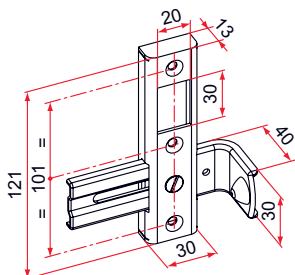
■ Gâche réversible sans tête pour serrure GE à pêne réglable en acier pour portail



- Réversible (gauche et droite)
- Livrée avec vis de fixation

Référence	Finition	Gencod 3661598		
GE192302	9005-80%	00502 9	1	7

■ Gâche réversible avec butée pour serrure GE à pêne réglable en acier pour portillon

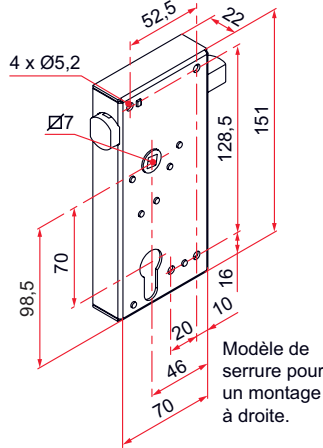


- Réversible (gauche et droite)
- Butée réglable pour épaisseur de vantail 21 à 63 mm

Référence	Finition	Gencod 3661598		
GE192303	9005-80%	00503 6	1	7

Serrures GE à pêne réglable et gâches

■ Serrure GE à pêne rentrant en applique en laiton

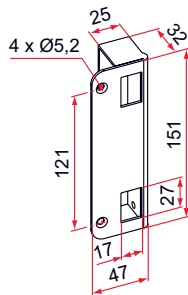


- Pêne réglable
- Manoeuvre par fouillot carré de 7 mm
- Condamnation intérieure et extérieure par clé (cylindre double)
- Livrée avec vis de fixation

Référence	Sens de montage	Finition	Gencod 3661598		
GE292201	gauche	9005-80%	00510 4	1	14
GE291201	gauche	9016-80%	00505 0	1	14
GE292101	droit	9005-80%	00509 8	1	7
GE291101	droit	9016-80%	00504 3	1	14

Pour ouverture extérieure, ajouter un R à la suite du code article pour votre commande. Attention au sens de la serrure.

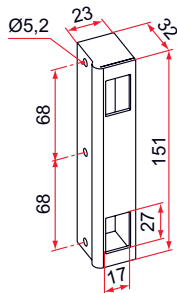
■ Gâche réversible avec tête pour serrure GE à pêne réglable en laiton pour portail



- Réversible (gauche et droite)
- Livrée avec vis de fixation

Référence	Finition	Gencod 3661598		
GE292301	9005-80%	00511 1	1	14
GE291301	9016-80%	00506 7	1	14

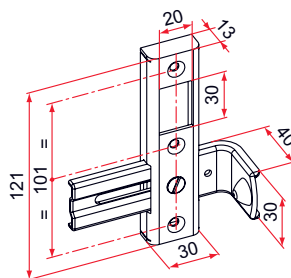
■ Gâche réversible sans tête pour serrure GE à pêne réglable en laiton pour portail



- Réversible (gauche et droite)
- Livrée avec vis de fixation

Référence	Finition	Gencod 3661598		
GE292302	9005-80%	00512 8	1	14
GE291302	9016-80%	00507 4	1	14

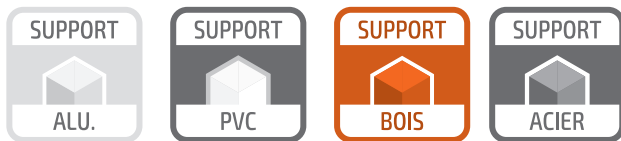
■ Gâche réversible avec butée pour serrure GE à pêne réglable en laiton pour portillon



- Réversible (gauche et droite)
- Butée réglable pour épaisseur de vantail 21 à 63 mm
- Livrée avec vis de fixation

Référence	Finition	Gencod 3661598		
GE292303	9005-80%	00513 5	1	14
GE291303	9016-80%	00508 1	1	14

Gamme GK



La serrure encastrable GK offre une utilisation durable et agréable. Elle est réversible et s'adapte quelque soit le sens d'ouverture du portillon ou du portail. Ses différents axes sont facilement identifiables par des entretoises de couleurs différentes.

Les + produits

- > **Qualité des matériaux et identification facilitée**
- > **Nombre de références à stocker réduit**
- > **Pêne réglable avec tampon imperdable**

Caractéristiques

- Matériaux et assemblages de qualité.
- Pêne et serrure réversibles.
- Plusieurs variantes d'axes, identifiables par une entretoise de couleur différente : 29 mm (pas d'entretoise), 35 mm (bleu), 40 mm (orange), 45 mm (turquoise), 50 mm (violet), 59 mm (jaune).
- Pêne réglable à l'aide d'une vis métrique auto-freinée. En 2 versions : en zamak : course de 13 mm (mini : 12 mm / maxi : 25 mm) ou en composite : course de 10 mm (mini : 15 mm / maxi : 25 mm)
- Identification visuelle sur le pêne pour régler la course maximale. Pêne en zamak équipé d'un patin anti-friction indémontable en composite. Forme optimisée du pêne.
- Encombrement du bloc serrure aux dimensions du profil.
- Tête en inox brossé ou laqué disponible en 2 formes d'extrémités : carré (entraxe de 205 mm) ou ronde (entraxe de 203 mm).
- Manoeuvre du pêne rentrant par la fonction retour à la clé. Carré de manoeuvre 7 ou 8 mm.
- Condamnation intérieure et extérieure par clé (cylindre double Européen).
- Compatible avec l'utilisation d'une gâche électrique par pêne libre avec verrouillage des poignées.



Avantages

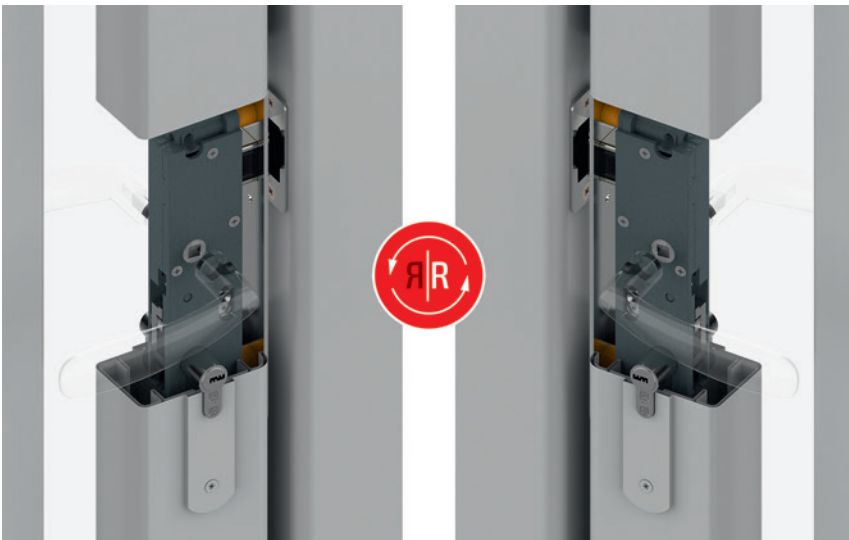
- La qualité des matériaux et des assemblages permet une utilisation durable et agréable.
- La serrure est réversible et s'adapte au sens d'ouverture de l'ouvrant.
- Une couleur d'entretoise standardisée permet d'identifier facilement la longueur d'axe dans votre zone de stockage.
- Deux en un : l'unique vis imperdable, placée au centre du pêne assure son réglage et son maintien en position.
- Le réglage (mini./maxi.) du pêne est borné pour éviter tout dysfonctionnement.
- Le patin anti-friction du pêne en zamak évite les marques sur la gâche.
- La conception et l'assemblage du pêne et de son patin de glissement assurent un meilleur guidage et réduisent les jeux avec la tête.
- La forme optimisée du pêne permet une parfaite coopération avec la gâche.
- La serrure avec tête ronde avec son faible encombrement lui permet de s'installer en lieu et place des serrures disponibles actuellement sur le marché.
- Fonction retour à la clé.



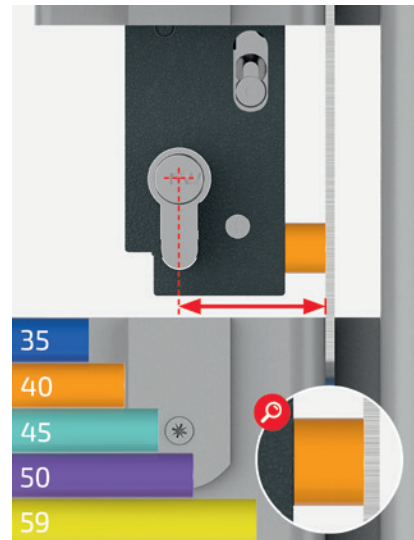
Gamme GK



La qualité des matériaux et des assemblages permet une utilisation durable et agréable.



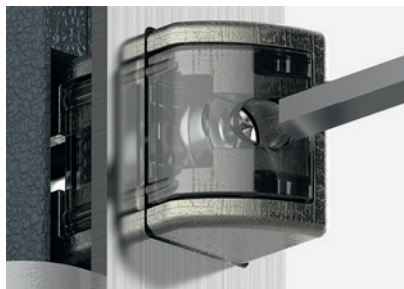
La serrure est réversible et s'adapte au sens d'ouverture de l'ouvrant.



Une couleur d'entretoise standardisée permet d'identifier facilement la longueur d'axe dans votre zone de stockage.



Pêne réversible.



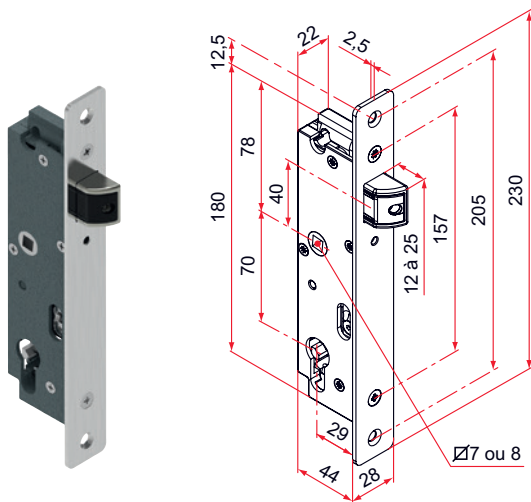
Deux en un : l'unique vis imperdable, placée au centre du pêne assure son réglage et son maintien en position.



Le réglage (mini./maxi.) du pêne est borné pour éviter tout dysfonctionnement.

Serrures GK à pêne rentrant en zamak à encastrer

■ **Serrure GK à pêne rentrant - axe à 29 - tête carrée - à encastrer**



- Boîtier de serrure en composite et tête en inox 304

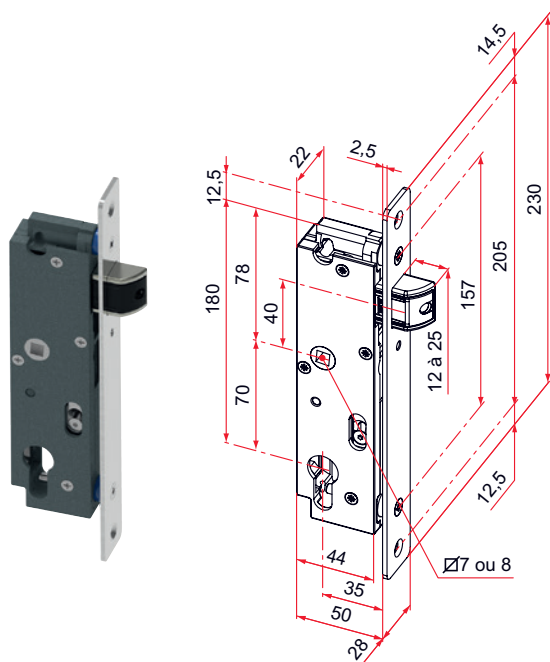
- Réversible

Référence	Fouillot carré de	Finition	Gencod 3661598		
GK492001	7	9005-80%	02962 9	1	7
GK491001	7	9016-80%	02961 2	1	14
GK401001	7	brossé	02960 5	1	7
GK4XX001	7	multi-RAL	04903 0	1	21
GK492011	8	9005-80%	02965 0	1	7
GK491011	8	9016-80%	02964 3	1	14
GK401011	8	brossé	02963 6	1	7
GK4XX011	8	multi-RAL	04904 7	1	21



Pour les versions en couleur, seule la tête est peinte.

■ **Serrure GK à pêne rentrant - axe à 35 - tête carrée - à encastrer**



- Boîtier de serrure en composite et tête en inox 304

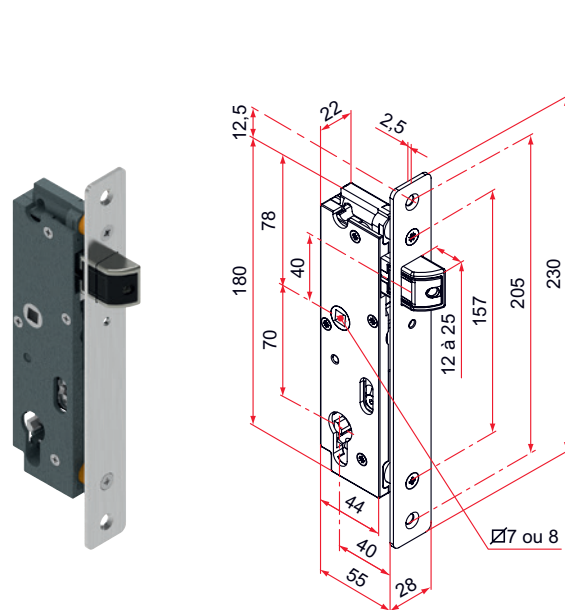
- Réversible

Référence	Fouillot carré de	Finition	Gencod 3661598		
GK492460	7	9005-80%	05916 9	1	7
GK491460	7	9016-80%	05917 6	1	7
GK401460	7	brossé	05918 3	1	7
GK4XX460	7	multi-RAL	05919 0	1	21
GK492480	8	9005-80%	05924 4	1	7
GK491480	8	9016-80%	05925 1	1	7
GK401480	8	brossé	05926 8	1	7
GK4XX480	8	multi-RAL	05927 5	1	21



Pour les versions en couleur, seule la tête est peinte.

■ **Serrure GK à pêne rentrant - axe à 40 - tête carrée - à encastrer**



- Boîtier de serrure en composite et tête en inox 304

- Réversible

Référence	Fouillot carré de	Finition	Gencod 3661598		
GK492002	7	9005-80%	02968 1	1	7
GK491002	7	9016-80%	02967 4	1	14
GK401002	7	brossé	02966 7	1	7
GK4XX002	7	multi-RAL	04905 4	1	21
GK492012	8	9005-80%	02971 1	1	7
GK491012	8	9016-80%	02970 4	1	14
GK401012	8	brossé	02969 8	1	7
GK4XX012	8	multi-RAL	04906 1	1	21

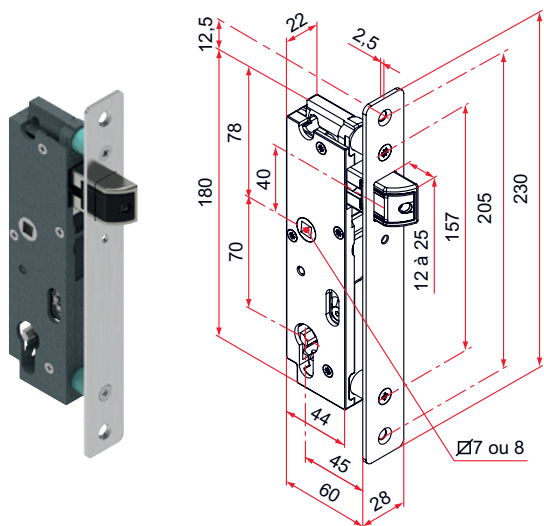


Pour les versions en couleur, seule la tête est peinte.



Serrures GK à pêne rentrant en zamak à encastrer

■ **Serrure GK à pêne rentrant - axe à 45 - tête carrée - à encastrer**



– Boîtier de serrure en composite et tête en inox 304

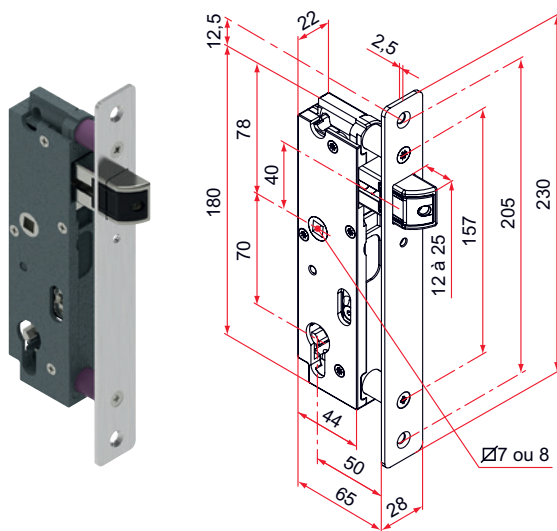
– Réversible

Référence	Fouillot carré de	Finition	Gencod 3661598		
GK492470	7	9005-80%	05920 6	1	7
GK491470	7	9016-80%	05921 3	1	7
GK401470	7	brossé	05922 0	1	7
GK4XX470	7	multi-RAL	05923 7	1	21
GK492490	8	9005-80%	05928 2	1	7
GK491490	8	9016-80%	05929 9	1	7
GK401490	8	brossé	05930 5	1	7
GK4XX490	8	multi-RAL	05931 2	1	21



Pour les versions en couleur, seule la tête est peinte.

■ **Serrure GK à pêne rentrant - axe à 50 - tête carrée - à encastrer**



– Boîtier de serrure en composite et tête en inox 304

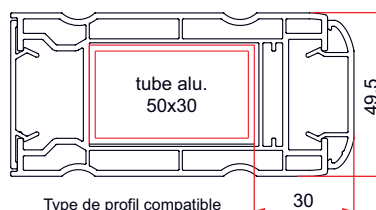
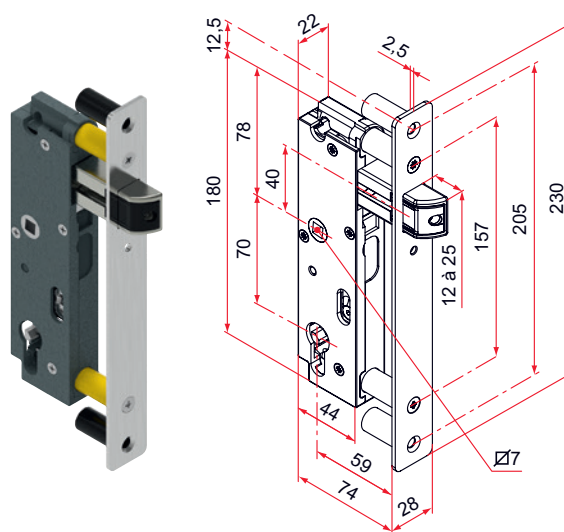
– Réversible

Référence	Fouillot carré de	Finition	Gencod 3661598		
GK492003	7	9005-80%	02974 2	1	7
GK491003	7	9016-80%	02973 5	1	14
GK401003	7	brossé	02972 8	1	7
GK4XX003	7	multi-RAL	04907 8	1	21
GK492013	8	9005-80%	02977 3	1	7
GK491013	8	9016-80%	02976 6	1	14
GK401013	8	brossé	02975 9	1	7
GK4XX013	8	multi-RAL	04908 5	1	21



Pour les versions en couleur, seule la tête est peinte.

■ **Serrure GK à pêne rentrant - axe à 59 - tête carrée - à encastrer**



Type de profil compatible avec cette serrure

– Boîtier de serrure en composite et tête en inox 304

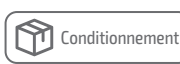
– Réversible

Référence	Fouillot carré de	Finition	Gencod 3661598		
GK401130	7	brossé	04699 2	1	7
GK401140	8	brossé	05932 9	1	7

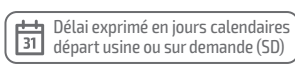


Un seul N°
Prix d'un appel local **03 22 26 08 75**

contact@tirard-burgaud.com
www.tirard-burgaud.com



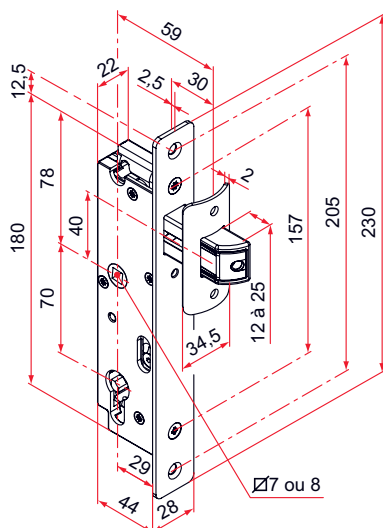
Conditionnement



Délai exprimé en jours calendaires
départ usine ou sur demande (SD)

Serrures GK à pêne rentrant en zamak à encastrer

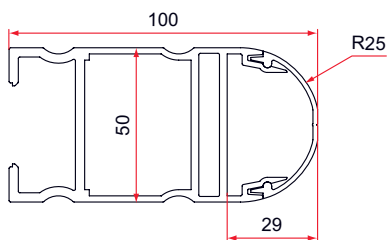
■ **Serrure GK à pêne rentrant - axe à 59 - tête carrée - à encastrer pour cadre aluminium spécifique**



- Boîtier de serrure en composite et tête en inox 304
- Réversible

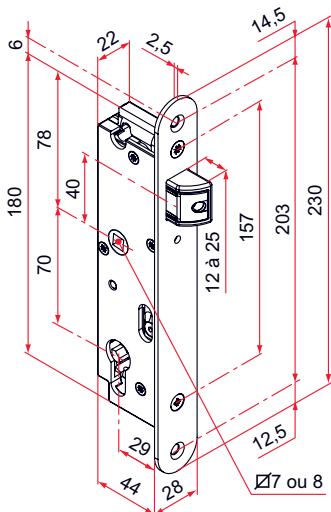
Référence	Fouillot carré de	Finition	Gencod 3661598		
GK492004	7	9005-80%	04269 7	1	14
GK491004	7	9016-80%	04268 0	1	14
GK401004	7	brossé	04267 3	1	7
GK4XX004	7	multi-RAL	04276 5	1	21
GK492014	8	9005-80%	04272 7	1	14
GK491014	8	9016-80%	04271 0	1	14
GK401014	8	brossé	04270 3	1	7
GK4XX014	8	multi-RAL	04277 2	1	21

Pour les versions en couleur, seule la tête est peinte.



Type de profil compatible avec cette serrure

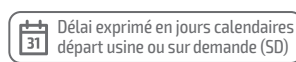
■ **Serrure GK à pêne rentrant - axe à 29 - tête ronde - à encastrer**



- Boîtier de serrure en composite et tête en inox 304
- Réversible

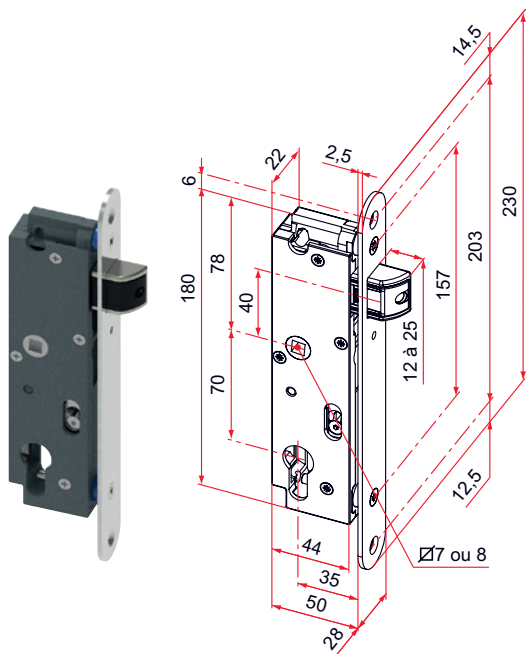
Référence	Fouillot carré de	Finition	Gencod 3661598		
GK492001PZTP	7	9005-80%	04583 4	1	7
GK491001PZTP	7	9016-80%	04582 7	1	14
GK401001PZTP	7	brossé	04581 0	1	7
GK4XX001PZTP	7	multi-RAL	04584 1	1	21
GK492011PZTP	8	9005-80%	04587 2	1	7
GK491011PZTP	8	9016-80%	04586 5	1	14
GK401011PZTP	8	brossé	04585 8	1	7
GK4XX011PZTP	8	multi-RAL	04588 9	1	21

Pour les versions en couleur, seule la tête est peinte. Pour pouvoir monter les butées sur la serrure rajouter M5 à la fin du code.



Serrures GK à pêne rentrant en zamak à encastrer

■ **Serrure GK à pêne rentrant - axe à 35 - tête ronde - à encastrer**



– Boîtier de serrure en composite et tête en inox 304

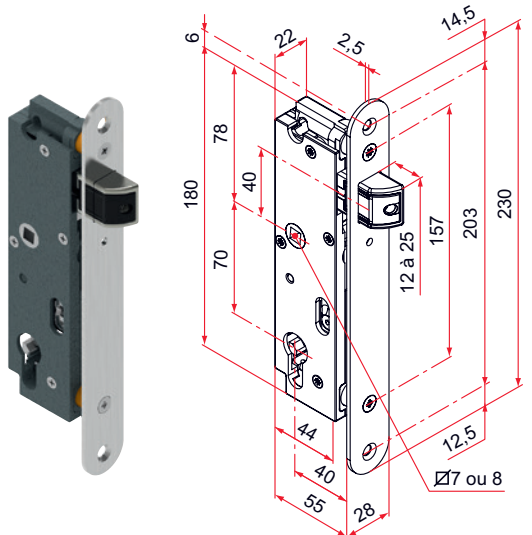
– Réversible

Référence	Fouillot carré de	Finition	Gencod 3661598		
GK492260PZTP	7	9005-80%	05900 8	1	7
GK491260PZTP	7	9016-80%	05901 5	1	7
GK401260PZTP	7	brossé	05902 2	1	7
GK4XX260PZTP	7	multi-RAL	05903 9	1	21
GK492280PZTP	8	9005-80%	05908 4	1	7
GK491280PZTP	8	9016-80%	05909 1	1	7
GK401280PZTP	8	brossé	05910 7	1	7
GK4XX280PZTP	8	multi-RAL	05911 4	1	21



Pour les versions en couleur, seule la tête est peinte.
Pour pouvoir monter les butées sur la serrure rajouter M5 à la fin du code.

■ **Serrure GK à pêne rentrant - axe à 40 - tête ronde - à encastrer**



– Boîtier de serrure en composite et tête en inox 304

– Réversible

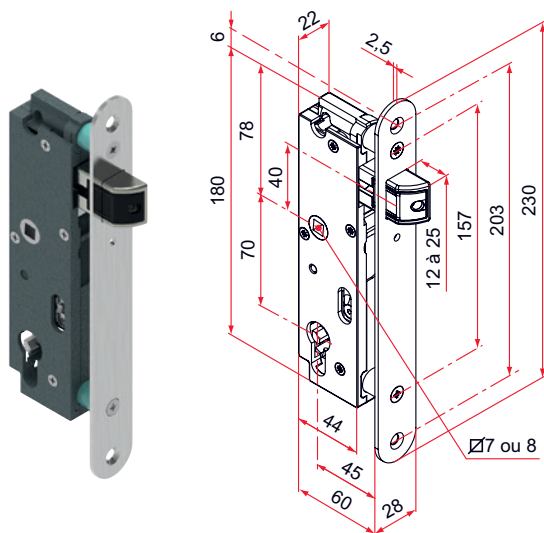
Référence	Fouillot carré de	Finition	Gencod 3661598		
GK492002PZTP	7	9005-80%	04591 9	1	7
GK491002PZTP	7	9016-80%	04590 2	1	14
GK401002PZTP	7	brossé	04589 6	1	7
GK4XX002PZTP	7	multi-RAL	04592 6	1	21
GK492012PZTP	8	9005-80%	04594 0	1	7
GK491012PZTP	8	9016-80%	04595 7	1	14
GK401012PZTP	8	brossé	04593 3	1	7
GK4XX012PZTP	8	multi-RAL	04620 6	1	21



Pour les versions en couleur, seule la tête est peinte.
Pour pouvoir monter les butées sur la serrure rajouter M5 à la fin du code.

Serrures GK à pêne rentrant en zamak à encastrer

■ **Serrure GK à pêne rentrant - axe à 45 - tête ronde - à encastrer**



– Boîtier de serrure en composite et tête en inox 304

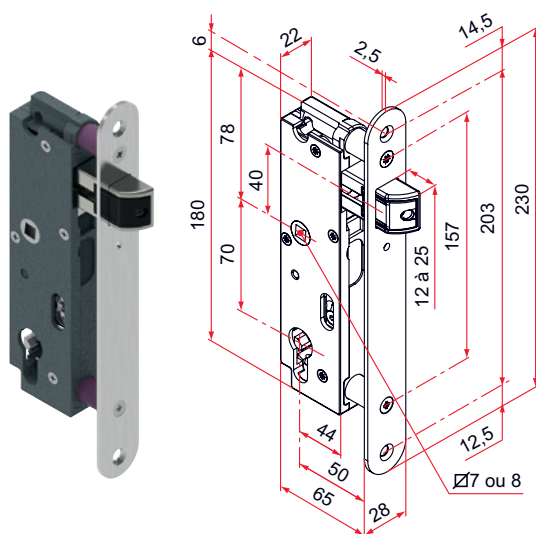
– Réversible

Référence	Fouillot carré de	Finition	Gencod 3661598		
GK492270PZTP	7	9005-80%	05904 6	1	7
GK491270PZTP	7	9016-80%	05905 3	1	7
GK401270PZTP	7	brossé	05906 0	1	7
GK4XX270PZTP	7	multi-RAL	05907 7	1	21
GK492290PZTP	8	9005-80%	05912 1	1	7
GK491290PZTP	8	9016-80%	05913 8	1	7
GK401290PZTP	8	brossé	05914 5	1	7
GK4XX290PZTP	8	multi-RAL	05915 2	1	21



Pour les versions en couleur, seule la tête est peinte. Pour pouvoir monter les butées sur la serrure rajouter M5 à la fin du code.

■ **Serrure GK à pêne rentrant - axe à 50 - tête ronde - à encastrer**



– Boîtier de serrure en composite et tête en inox 304

– Réversible

Référence	Fouillot carré de	Finition	Gencod 3661598		
GK492003PZTP	7	9005-80%	04599 5	1	7
GK491003PZTP	7	9016-80%	04598 8	1	14
GK401003PZTP	7	brossé	04597 1	1	7
GK4XX003PZTP	7	multi-RAL	04600 8	1	21
GK492013PZTP	8	9005-80%	04603 9	1	7
GK491013PZTP	8	9016-80%	04602 2	1	14
GK401013PZTP	8	brossé	04601 5	1	7
GK4XX013PZTP	8	multi-RAL	04605 3	1	21

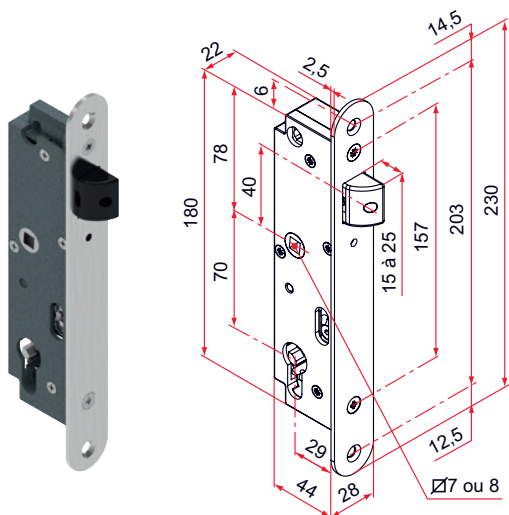


Pour les versions en couleur, seule la tête est peinte. Pour pouvoir monter les butées sur la serrure rajouter M5 à la fin du code.



Serrures GK à pêne rentrant en composite à encastrer

■ Serrure GK à pêne rentrant composite - axe à 29 - tête ronde - à encastrer



– Boîtier de serrure en composite et tête en inox 304

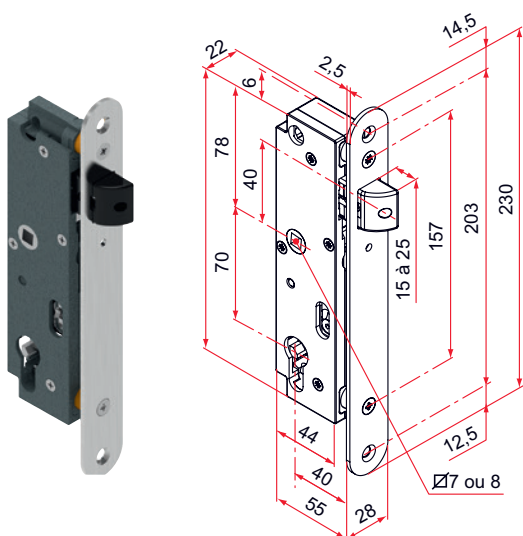
– Réversible

Référence	Fouillot carré de	Finition	Gencod 3661598		
GK492001PCTP	7	9005-80%	04607 7	1	7
GK491001PCTP	7	9016-80%	04606 0	1	14
GK401001PCTP	7	brossé	04604 6	1	7
GK4XX001PCTP	7	multi-RAL	04608 4	1	21
GK492011PCTP	8	9005-80%	04611 4	1	7
GK491011PCTP	8	9016-80%	04610 7	1	14
GK401011PCTP	8	brossé	04609 1	1	7
GK4XX011PCTP	8	multi-RAL	04612 1	1	21



Pour les versions en couleur, seule la tête est peinte.
Pour pouvoir monter les butées sur la serrure rajouter M5 à la fin du code.

■ Serrure GK à pêne rentrant composite - axe à 40 - tête ronde - à encastrer



– Boîtier de serrure en composite et tête en inox 304

– Réversible

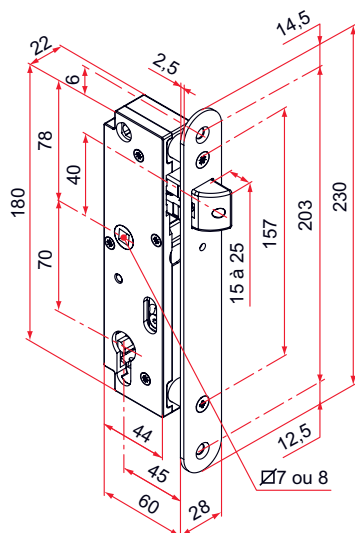
Référence	Fouillot carré de	Finition	Gencod 3661598		
GK492002PCTP	7	9005-80%	04615 2	1	7
GK491002PCTP	7	9016-80%	04614 5	1	14
GK401002PCTP	7	brossé	04613 8	1	7
GK4XX002PCTP	7	multi-RAL	04616 9	1	21
GK492012PCTP	8	9005-80%	04619 0	1	7
GK491012PCTP	8	9016-80%	04618 3	1	14
GK401012PCTP	8	brossé	04617 6	1	7
GK4XX012PCTP	8	multi-RAL	04621 3	1	21



Pour les versions en couleur, seule la tête est peinte.
Pour pouvoir monter les butées sur la serrure rajouter M5 à la fin du code.

Serrures GK à pêne rentrant en composite à encastrer

■ **Serrure GK à pêne rentrant composite - axe à 45 - tête ronde - à encastrer**



– Boîtier de serrure en composite et tête en inox 304

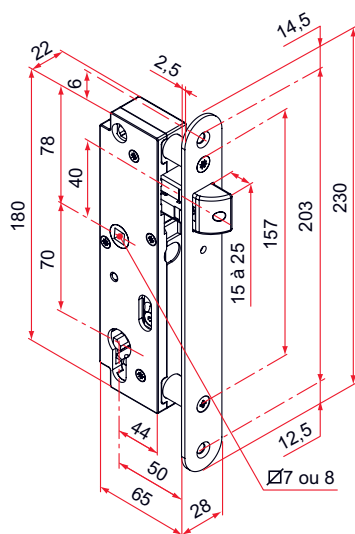
– Réversible

Référence	Fouillot carré de	Finition	Gencod 3661598		
GK492006PCTP	7	9005-80%	04626 8	1	7
GK491006PCTP	7	9016-80%	04625 1	1	14
GK401006PCTP	7	brossé	04624 4	1	7
GK4XX006PCTP	7	multi-RAL	04627 5	1	21
GK492016PCTP	8	9005-80%	04630 5	1	7
GK491016PCTP	8	9016-80%	04629 9	1	14
GK401016PCTP	8	brossé	04628 2	1	7
GK4XX016PCTP	8	multi-RAL	04631 2	1	21



Pour les versions en couleur, seule la tête est peinte. Pour pouvoir monter les butées sur la serrure rajouter M5 à la fin du code.

■ **Serrure GK à pêne rentrant composite - axe à 50 - tête ronde - à encastrer**



– Boîtier de serrure en composite et tête en inox 304

– Réversible

Référence	Fouillot carré de	Finition	Gencod 3661598		
GK492003PCTP	7	9005-80%	04634 3	1	7
GK491003PCTP	7	9016-80%	04633 6	1	14
GK401003PCTP	7	brossé	04632 9	1	7
GK4XX003PCTP	7	multi-RAL	04635 0	1	21
GK492013PCTP	8	9005-80%	04638 1	1	7
GK491013PCTP	8	9016-80%	04637 4	1	14
GK401013PCTP	8	brossé	04636 7	1	7
GK4XX013PCTP	8	multi-RAL	04639 8	1	21

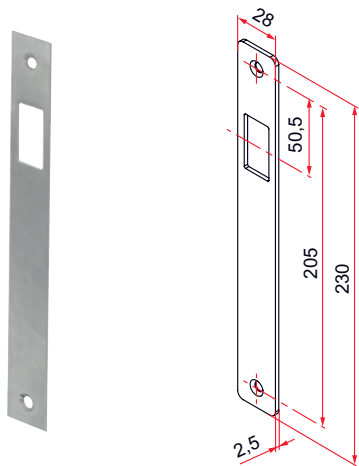


Pour les versions en couleur, seule la tête est peinte. Pour pouvoir monter les butées sur la serrure rajouter M5 à la fin du code.



Accessoires dédiés à la gamme GK

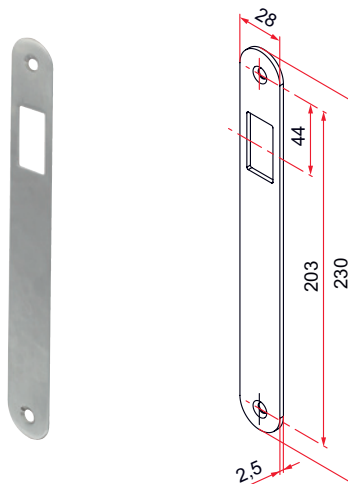
■ **Gâche tête carrée GK**



- En Inox 304
- Réversible

Référence	Finition	Gencod 3661598		
GK401026	brossé	04769 2	1	7

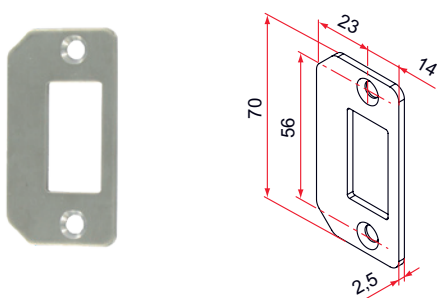
■ **Gâche tête ronde GK**



- En Inox 304
- Réversible

Référence	Finition	Gencod 3661598		
GK401025	brossé	04768 5	1	7

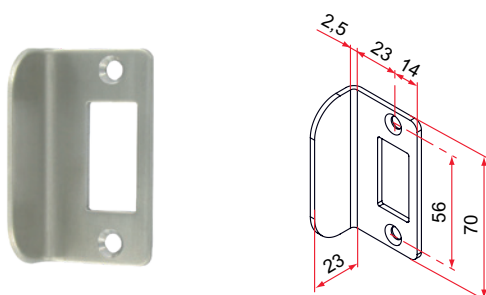
■ **Gâche GK pour portail avec profil Ep.46 maxi**



- En Inox 304
- Réversible
- Compatible avec toutes les serrures GK

Référence	Finition	Gencod 3661598		
GK492301	9005-80%	02944 5	1	7
GK491301	9016-80%	02943 8	1	7
GK401301	brossé	02942 1	10	7
GK4XX301	multi-RAL	04843 9	1	21

■ **Butée GK pour portail avec profil Ep.46 maxi**

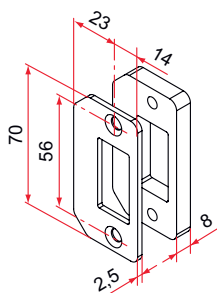
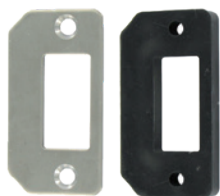


- En Inox 304
- Réversible
- Compatible avec toutes les serrures GK

Référence	Finition	Gencod 3661598		
GK492401	9005-80%	02950 6	1	7
GK491401	9016-80%	02949 0	1	14
GK401401	brossé	02948 3	1	7
GK4XX401	multi-RAL	04917 7	1	21

Accessoires dédiés à la gamme GK

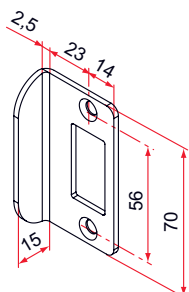
■ Gâche GK pour portillon avec profil Ep.46 maxi



- Gâche en inox 304
- Cale en composite
- Réversible
- Compatible avec toutes les serrures GK

Référence	Finition	Couleur de la cale	Gencod 3661598		
GK492311	9005-80%	noir	02947 6	1	7
GK491311	9016-80%	blanc	02946 9	1	7
GK401311AN	brossé	noir	05646 5	1	7
GK401311	brossé	blanc	02945 2	1	7
GK4XX311AN	multi-RAL	noir	05647 2	1	21
GK4XX311	multi-RAL	blanc	04918 4	1	21

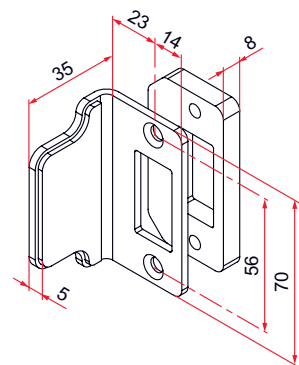
■ Butée GK pour portillon avec profil Ep.46 maxi



- En inox 304
- Réversible
- Compatible avec toutes les serrures GK

Référence	Finition	Gencod 3661598		
GK492411	9005-80%	02953 7	1	7
GK491411	9016-80%	02952 0	1	14
GK401411	brossé	02951 3	1	7
GK4XX411	multi-RAL	04919 1	1	21

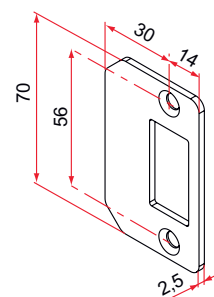
■ Butée GK avec protection pour portillon avec profil Ep.46 maxi



- En inox 304
- Compatible avec toutes les serrures GK

Référence	Finition	Couleur de la cale	Gencod 3661598		
AQA001N53	9005-80%	noir	05343 3	10	14

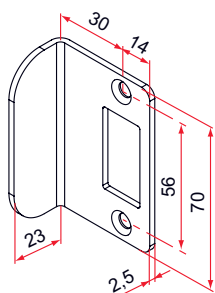
■ Gâche GK pour portail avec profil Ep.60 maxi



- En inox 304
- Réversible
- Compatible avec toutes les serrures GK

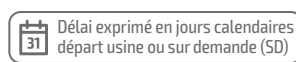
Référence	Finition	Gencod 3661598		
GK492321	9005-80%	04232 1	1	14
GK491321	9016-80%	04231 4	1	7
GK401321	brut	04230 7	1	7
GK4XX321	multi-RAL	04920 7	1	21

■ Butée GK pour portail avec profil Ep.60 maxi



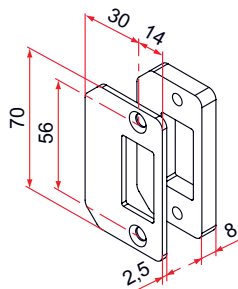
- En inox 304
- Réversible
- Compatible avec toutes les serrures GK

Référence	Finition	Gencod 3661598		
GK492421	9005-80%	04244 4	1	14
GK491421	9016-80%	04243 7	1	7
GK401421	brut	04242 0	1	7
GK4XX421	multi-RAL	04921 4	1	21



Accessoires dédiés à la gamme GK

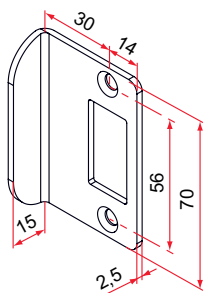
■ Gâche GK pour portillon avec profil Ep.60 maxi



- En inox 304
- Cale en composite
- Réversible
- Compatible avec toutes les serrures GK

Référence	Finition	Couleur de la cale	Gencod 3661598		
GK492341	9005-80%	noir	04238 3	1	14
GK491341	9016-80%	blanc	04237 6	1	7
GK401341	brut	noir	04236 9	1	7
GK401341AB	brut	blanc	05648 9	1	7
GK4XX341AN	multi-RAL	noir	05649 6	1	21
GK4XX341	multi-RAL	blanc	04922 1	1	21

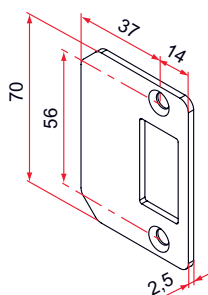
■ Butée GK pour portillon avec profil Ep.60 maxi



- En inox 304
- Réversible
- Compatible avec toutes les serrures GK

Référence	Finition	Gencod 3661598		
GK492441	9005-80%	04250 5	1	14
GK491441	9016-80%	04249 9	1	7
GK401441	brut	04248 2	1	7
GK4XX441	multi-RAL	04923 8	1	21

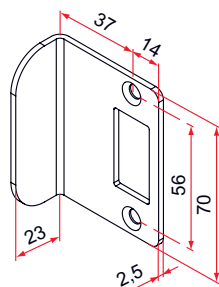
■ Gâche GK pour portail avec profil Ep.75 maxi



- En inox 304
- Réversible
- Compatible avec toutes les serrures GK

Référence	Finition	Gencod 3661598		
GK492331	9005-80%	04235 2	1	7
GK491331	9016-80%	04234 5	1	7
GK401331	brut	04233 8	1	7
GK4XX331	multi-RAL	04924 5	1	21

■ Butée GK pour portail avec profil Ep.75 maxi

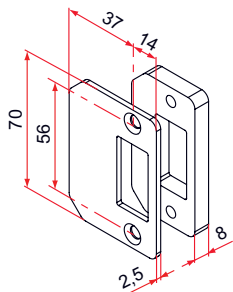


- En inox 304
- Réversible
- Cale en composite
- Compatible avec toutes les serrures GK

Référence	Finition	Gencod 3661598		
GK492431	9005-80%	04247 5	1	14
GK491431	9016-80%	04246 8	1	14
GK401431	brut	04245 1	1	7
GK4XX431	multi-RAL	04925 2	1	21

Accessoires dédiés à la gamme GK

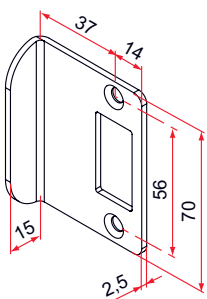
■ Gâche GK pour portillon avec profil Ep.75 maxi



- En inox 304
- Cale composite
- Réversible
- Compatible avec toutes les serrures GK

Référence	Finition	Couleur de la cale	Gencod 3661598		
GK492351	9005-80%	noir	04241 3	1	7
GK491351	9016-80%	blanc	04240 6	1	7
GK401351	brut	noir	04239 0	1	7
GK401351AB	brut	blanc	05650 2	1	7
GK4XX351	multi-RAL	noir	04926 9	1	21
GK4XX351AB	multi-RAL	blanc	05651 9	1	21

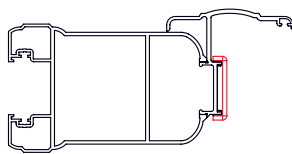
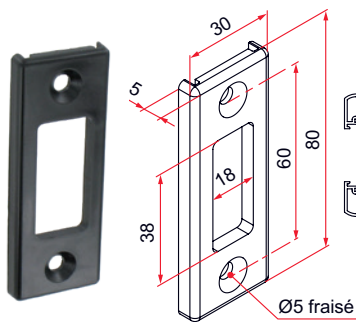
■ Butée GK pour portillon avec profil Ep.75 maxi



- En Inox 304
- Réversible
- Compatible avec toutes les serrures GK

Référence	Finition	Gencod 3661598		
GK492451	9005-80%	04253 6	1	7
GK491451	9016-80%	04252 9	1	14
GK401451	brut	04251 2	1	7
GK4XX451	multi-RAL	05332 7	1	21

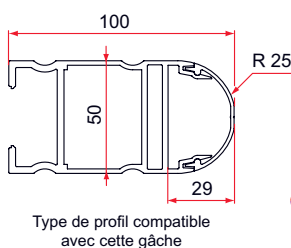
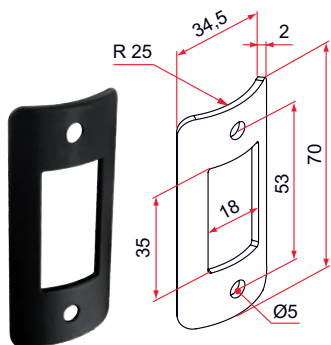
■ Gâche GK en composite pour cadre aluminium spécifique



- Réversible
- Adapté pour un montage rivet pop

Référence	Finition	Gencod 3661598		
GK592010	noir	04192 8	1	7

■ Gâche GK en inox pour cadre aluminium spécifique

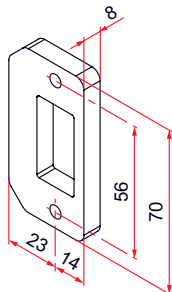


- Réversible
- Adaptée pour un montage par rivet pop

Référence	Finition	Gencod 3661598		
GK492302	9005-80%	04275 8	1	14
GK491302	9016-80%	04274 1	1	14
GK490302	9010-30%	04713 5	1	14
GK401302	brossé	04273 4	1	7
GK4XX302	multi-RAL	04278 9	1	21

Accessoires dédiés à la gamme GK

■ Cale pour gâche GK pour portillon



Référence	Finition	Gencod 3661598	 50	 31
AQP009	noir	06000 4	50	7
AQP010	blanc	06001 1	50	7

Gamme GJ



Conçue pour s'adapter sur tout type de cadre métallique ou en bois, cette serrure est réversible à la fois sur le sens du montage (droite ou gauche) et sur le sens d'ouverture (intérieur ou extérieur).



Les + produits

- > Réversible
- > Confort de fermeture

Réglage

- Le pêne est réglable de 12 mm et réversible grâce à une vis de blocage.

Finition

- Zingué.
- Gâche et tête en inox brut ou peint suivant modèle.

Description

- Manoeuvre du pêne par béquille (carré de 7 mm ou 8 mm).
- Condamnation intérieure et extérieure par clé (cylindre double).
- Ouverture possible par la fonction retour à la clé
- Pour une utilisation avec gâche électrique, ajoutez un E à la fin du code sur votre commande.



Pour des assemblages spécifiques (distance de l'axe), nous consulter pour la faisabilité. Vous référer également à notre nouvelle serrure GK.



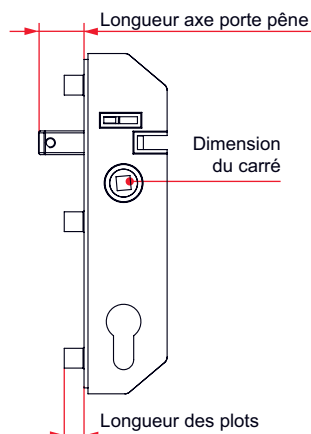
Informations techniques

SAV

Attention : un grand nombre de références spécifiques à certaines applications sont disponibles, nous consulter si vous ne trouvez pas la serrure correspondant à votre besoin.

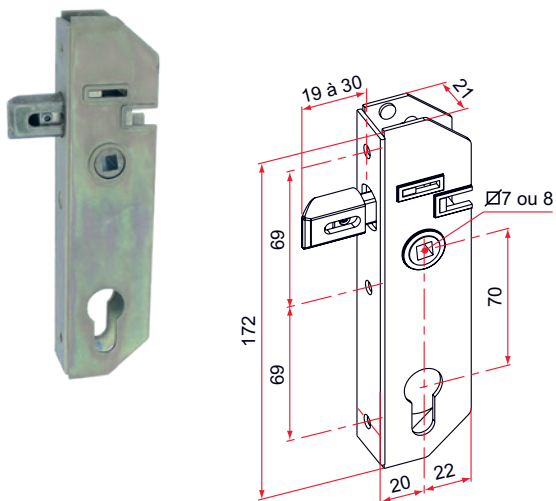
Les informations à nous fournir pour définir votre besoin sont :

- La longueur de l'axe porte-pêne (de la pointe à la face de la serrure, sans le pêne).
- La longueur des plots (0,10,15, 18 ou 20 mm).
- Serrure pour gâche électrique ou non.
- Dimension du carré (7 mm ou 8 mm)



Serrures GJ à pêne rentrant à encastrer

■ Serrure GJ à pêne rentrant - axe à 20 - à encastrer



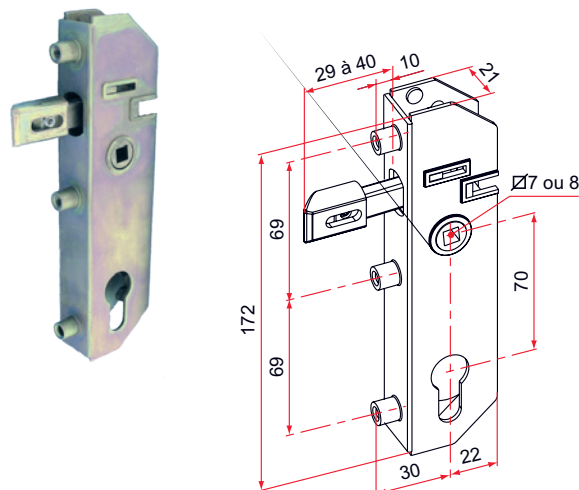
- Pêne réglable et réversible
- Livrée avec vis de cylindre et vis de fixation

Référence	Fouillot carré de	Finition	Gencod 3661598		
GJ701301	7	Zn	00524 1	1	7
GJ701304	8	Zn	00946 1	1	7

Pour une utilisation avec gâche électrique, ajouter E à la fin du code.

Gâche et tête à commander à part.

■ Serrure GJ à pêne rentrant - axe à 30 - à encastrer



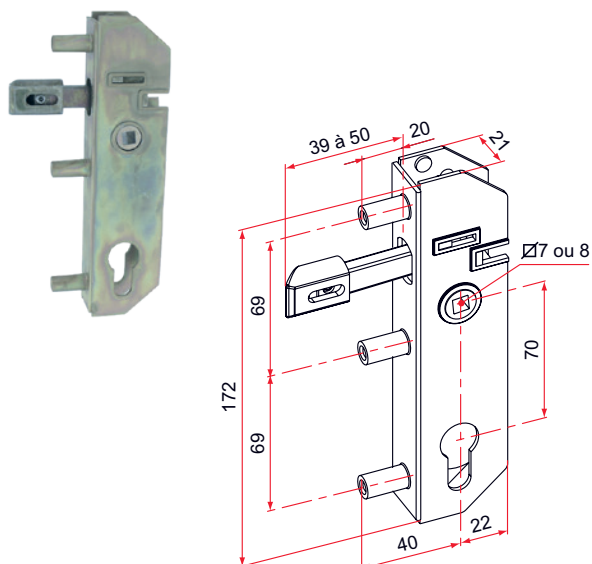
- Pêne réglable et réversible
- Livrée avec vis de cylindre et vis de fixation

Référence	Fouillot carré de	Finition	Gencod 3661598		
GJ701302	7	Zn	00525 8	1	7
GJ701305	8	Zn	00947 8	1	7

Pour une utilisation avec gâche électrique, ajouter E à la fin du code.

Gâche et tête à commander à part.

■ Serrure GJ à pêne rentrant - axe à 40 - à encastrer



- Pêne réglable et réversible
- Livrée avec vis de cylindre et vis de fixation

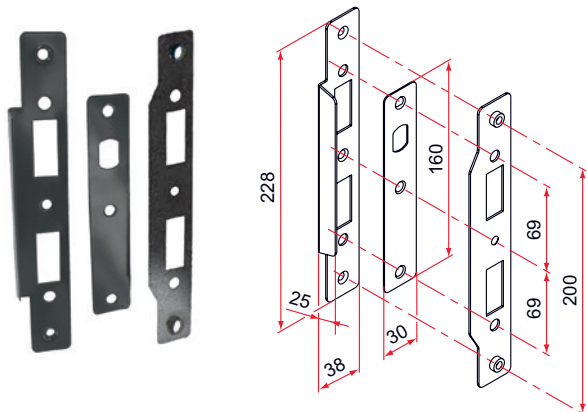
Référence	Fouillot carré de	Finition	Gencod 3661598		
GJ701303	7	Zn	00526 5	1	7
GJ701306	8	Zn	00948 5	1	7

Pour une utilisation avec gâche électrique, ajouter E à la fin du code.

Gâche et tête à commander à part.

Serrures GJ à pêne rentrant à encastrer

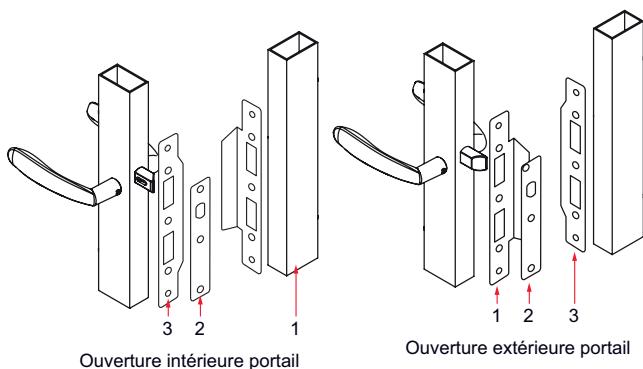
Gâche butée et têtière GJ pour portail



Composée de :

- 1 têtière plate en inox 304
- 1 gâche plate en inox 304
- 1 gâche butée en inox 304
- Vis et douilles de fixation serrure et gâche inox

Référence	Finition	Gencod 3661598		
GJ492303	9005-80%	00522 7	1	7
GJ491303	9016-80%	00518 0	1	14
GJ4XX303	multi-RAL	04968 9	1	21

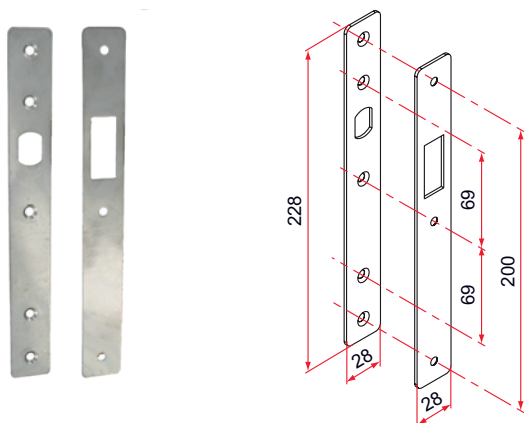


Ouverture intérieure portail

Ouverture extérieure portail

- Rep 1 - Gâche butée
- Rep 2 - Têtière plate
- Rep 3 - Gâche plate

Gâche sans butée et têtière GJ pour portail



Composée de :

- 1 têtière plate inox 304
- 1 gâche plate inox 304

Référence	Finition	Gencod 3661598		
GJ401301	brut	00515 9	1	7



Recommandée pour les profils ayant un profil de battu.



Vis de fixation non fournies.



Serrures GJ à pêne rentrant à encastrer

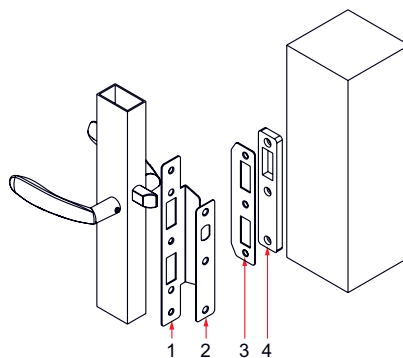
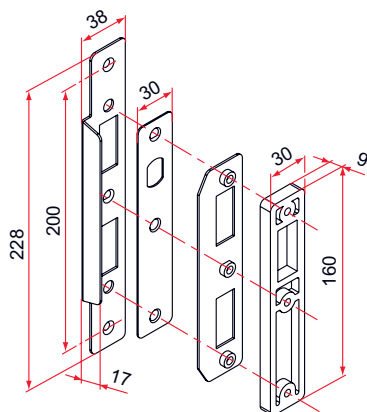
■ **Gâche butée et têtère GJ pour portillon**



Composée de :

- 1 têtère plate en inox 304
- 1 gâche plate en inox 304
- 1 gâche butée en inox 304
- 1 cale d'épaisseur en composite
- Vis et douilles de fixation serrure et gâche

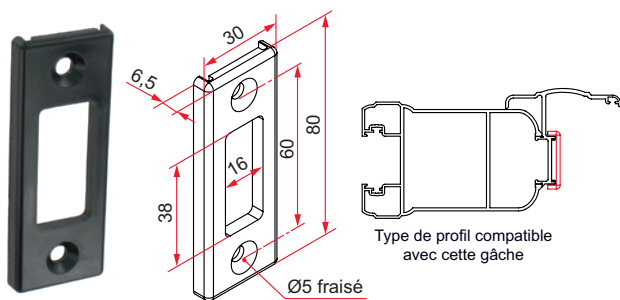
Référence	Finition	Gencod 3661598		
GJ492304	9005-80%	00523 4	1	14
GJ491304	9016-80%	00519 7	1	14
GJ4XX304	multi-RAL	05333 4	1	21



Ouverture portillon

- Rep 1 - Gâche butée
- Rep 2 - Têtère plate
- Rep 3 - Gâche plate
- Rep 4 - Cale d'épaisseur

■ **Gâche GJ pour cadre aluminium spécifique**



Type de profil compatible avec cette gâche

- Réversible
- Gâche composite noir

Référence	Finition	Gencod 3661598		
GJ592001	noir	04191 1	1	7

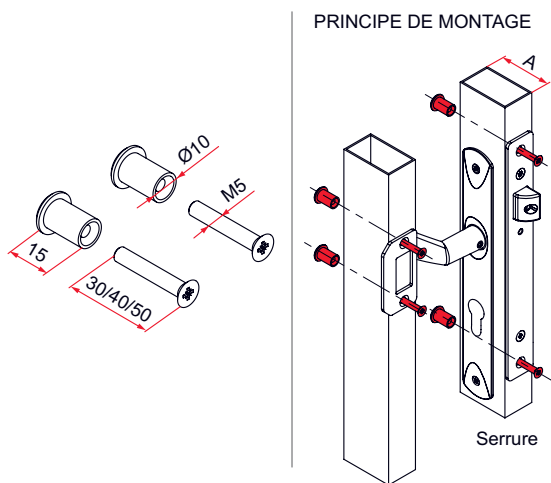
Fixations

■ **Kit visserie pour serrures GK et GJ ou gâches à encastrer**

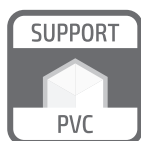


- Vis en inox
- Douille en laiton laqué
- Pour la fixation d'une serrure à encastrer ou une gâche

Référence	A	Finition	Gencod 3661598		
GK492604	30	9005-80%	02938 4	1	7
GK491604	30	9016-80%	02937 7	1	7
GK4XX604	30	multi-RAL	04928 3	1	21
GK492615	40	9005-80%	02940 7	1	7
GK491615	40	9016-80%	02939 1	1	7
GK4XX615	40	multi-RAL	04929 0	1	21
GK492626	50	9005-80%	04103 4	1	7
GK491626	50	9016-80%	02941 4	1	7
GK4XX626	50	multi-RAL	04930 6	1	21



Gamme GK



La serrure en retrait GK offre une utilisation durable et agréable. Elle est réversible et s'adapte quelque soit le sens d'ouverture du portillon ou du portail.

Les + produits

- > Qualité des matériaux et identification facilitée
- > Nombre de références à stocker réduit
- > Pêne réglable avec tampon imperdable

Caractéristiques

- Matériaux et assemblages de qualité.
- Pêne et serrure réversibles.
- Pêne en zamak réglable à l'aide d'une vis métrique auto-freinée : course de 13 mm (mini : 12 mm / maxi : 25 mm)
- Identification visuelle sur le pêne pour régler la course maximale.
- Pêne en zamak équipé d'un patin anti-friction indémontable en composite.
- Forme optimisée du pêne.
- Encombrement du bloc serrure aux dimensions du profil.
- Tête carré (entraxe de 157 mm) en inox brossé ou laqué.
- Manoeuvre du pêne rentrant par la fonction retour à la clé.
- Carré de manoeuvre 7 ou 8 mm.
- Condamnation intérieure et extérieure par clé (cylindre double Européen).
- Compatible avec l'utilisation d'une gâche électrique par pêne libre avec verrouillage des poignées.

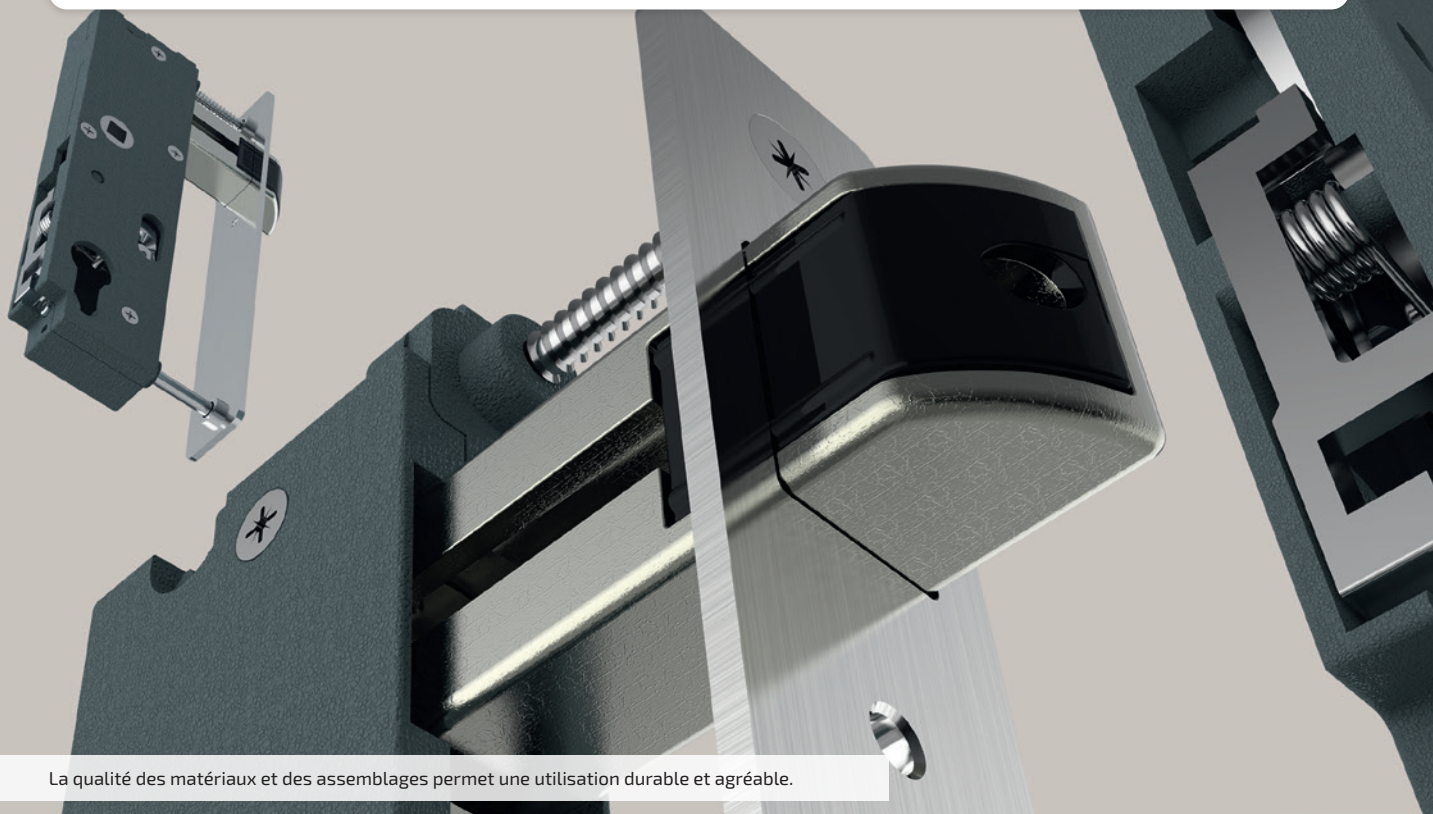


Avantages

- La qualité des matériaux et des assemblages permet une utilisation durable et agréable.
- La serrure est réversible et s'adapte au sens d'ouverture de l'ouvrant.
- Deux en un : l'unique vis imperdable, placée au centre du pêne assure son réglage et son maintien en position.
- Le réglage (mini./maxi.) du pêne est borné pour éviter tout dysfonctionnement.
- Le patin anti-friction du pêne en zamak évite les marques sur la gâche.
- La conception et l'assemblage du pêne et de son patin de glissement assurent un meilleur guidage et réduisent les jeux avec la tête.
- La forme optimisée du pêne permet une parfaite coopération avec la gâche.



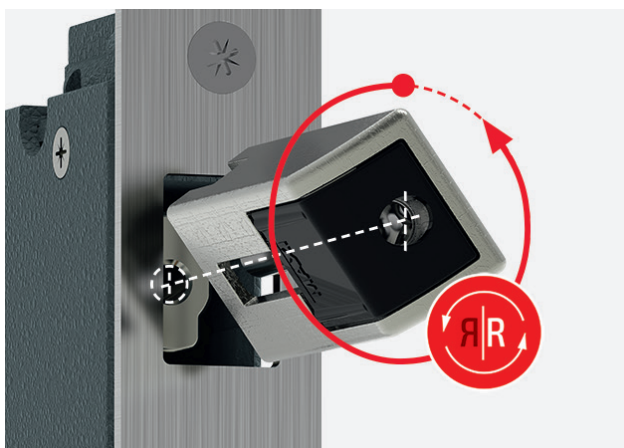
Gamme GK



La qualité des matériaux et des assemblages permet une utilisation durable et agréable.



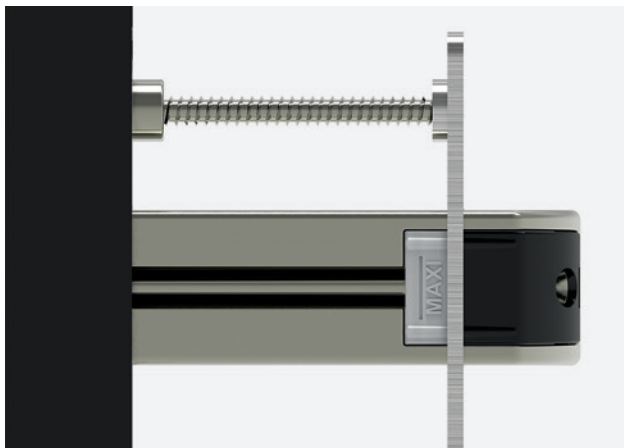
La serrure est réversible et s'adapte au sens d'ouverture de l'ouvrant.



Pêne réversible.



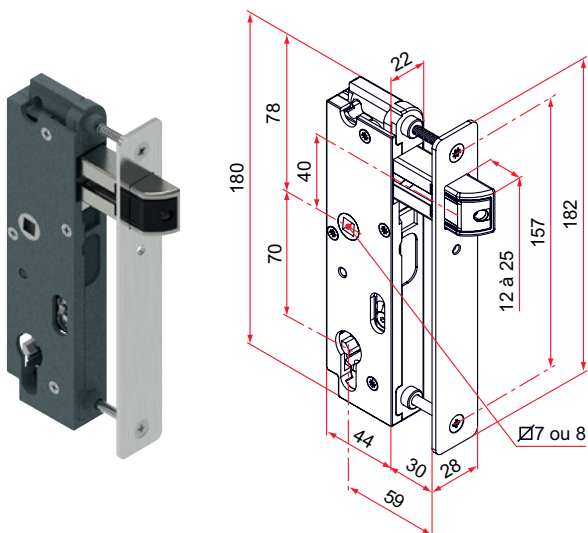
Deux en un : l'unique vis imperdable, placée au centre du pêne assure son réglage et son maintien en position.



Le réglage (mini./maxi.) du pêne est borné pour éviter tout dysfonctionnement.

Serrures GK à pêne rentrant en zamak en retrait et gâches

■ Serrure GK à pêne rentrant zamak - axe à 59 - tête carrée
- pour cadre de 30x30 - en retrait

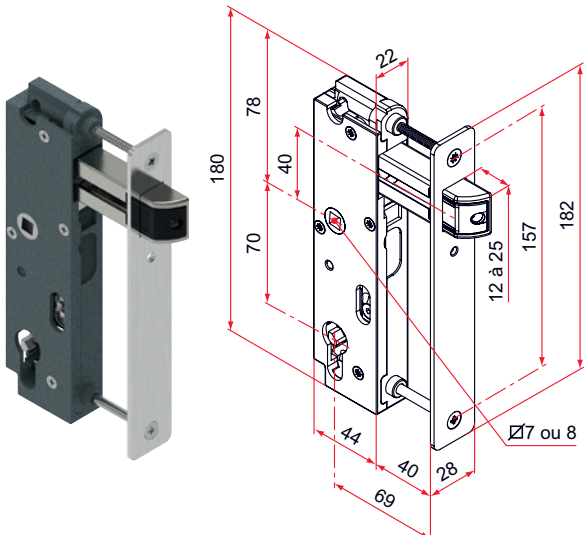


- Boîtier de serrure en composite et tête en inox 304
- Réversible

Référence	Fouillot carré de	Finition	Gencod 3661598		
GK492104	7	9005-80%	02980 3	1	7
GK491104	7	9016-80%	02979 7	1	14
GK401104	7	brossé	02978 0	1	7
GK4XX104	7	multi-RAL	04909 2	1	21
GK492114	8	9005-80%	02983 4	1	7
GK491114	8	9016-80%	02982 7	1	14
GK401114	8	brossé	02981 0	1	7
GK4XX114	8	multi-RAL	04910 8	1	21

Pour les versions en couleur, seule la tête est peinte.

■ Serrure GK à pêne rentrant zamak
- axe à 69 - tête carrée
- pour cadre de 40x40 - en retrait

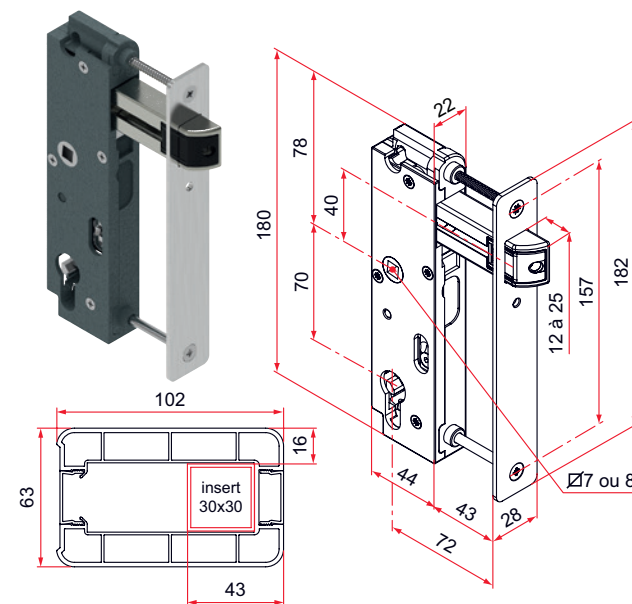


- Boîtier de serrure en composite et tête en inox 304
- Réversible

Référence	Fouillot carré de	Finition	Gencod 3661598		
GK492105	7	9005-80%	02986 5	1	7
GK491105	7	9016-80%	02985 8	1	14
GK401105	7	brossé	02984 1	1	7
GK4XX105	7	multi-RAL	04911 5	1	21
GK492115	8	9005-80%	02989 6	1	7
GK491115	8	9016-80%	02988 9	1	14
GK401115	8	brossé	02987 2	1	7
GK4XX115	8	multi-RAL	04912 2	1	21

Pour les versions en couleur, seule la tête est peinte.

■ Serrure GK à pêne rentrant zamak
- axe à 72 - tête carrée
- pour cadre de 30x30 - en retrait



Type de profil compatible avec cette serrure
- Boîtier de serrure en composite et tête en inox 304
- Réversible

Référence	Fouillot carré de	Finition	Gencod 3661598		
GK492108	7	9005-80%	03557 6	1	7
GK491108	7	9016-80%	03556 9	1	14
GK401108	7	brossé	03555 2	1	7
GK4XX108	7	multi-RAL	04914 6	1	21
GK492118	8	9005-80%	03560 6	1	7
GK491118	8	9016-80%	03559 0	1	14
GK401118	8	brossé	03558 3	1	7
GK4XX118	8	multi-RAL	04915 3	1	21

Pour les versions en couleur, seule la tête est peinte.

Photos non contractuelles | Mise à jour le 17/06/24



Un seul N°
Prix d'un appel local 03 22 26 08 75

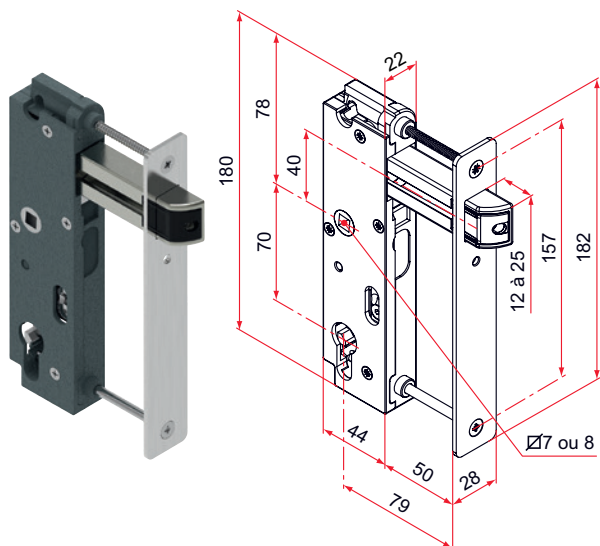
contact@tirard-burgaud.com
www.tirard-burgaud.com

Conditionnement

Délai exprimé en jours calendaires
départ usine ou sur demande (SD)

Serrures GK à pêne rentrant en zamak en retrait et gâches

■ Serrure GK à pêne rentrant zamak - axe à 79 - tête carrée - pour cadre de 50x30 - en retrait



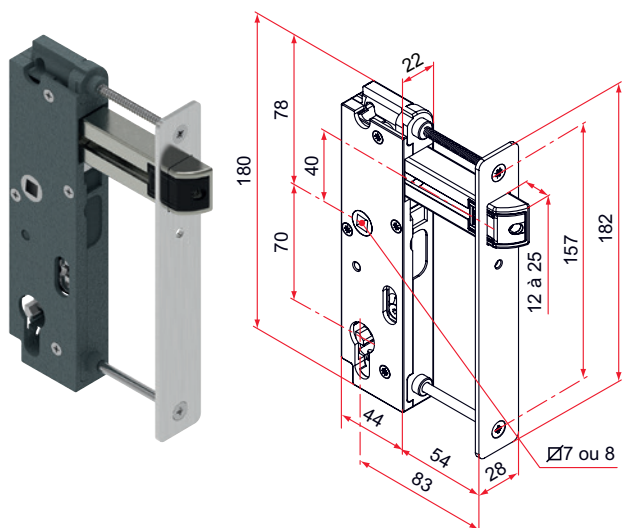
- Boîtier de serrure en composite et tête en inox 304
- Réversible

Référence	Fouillot carré de	Finition	Gencod 3661598		
GK492106	7	9005-80%	02992 6	1	7
GK491106	7	9016-80%	02991 9	1	14
GK401106	7	brossé	02990 2	1	7
GK4XX106	7	multi-RAL	04913 9	1	21
GK492116	8	9005-80%	02995 7	1	7
GK491116	8	9016-80%	02994 0	1	14
GK401116	8	brossé	02993 3	1	7
GK4XX116	8	multi-RAL	05353 2	1	21



Pour les versions en couleur, seule la tête est peinte.

■ Serrure GK à pêne rentrant zamak - axe à 83 - tête carrée - pour cadre de 30x30 - en retrait

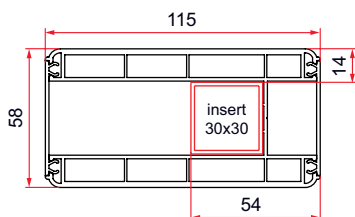


- Boîtier de serrure en composite et tête en inox
- Réversible

Référence	Fouillot carré de	Finition	Gencod 3661598		
GK492109	7	9005-80%	03566 8	1	7
GK491109	7	9016-80%	03565 1	1	14
GK401109	7	brossé	03563 7	1	7
GK4XX109	7	multi-RAL	04916 0	1	21
GK492119	8	9005-80%	03568 2	1	7
GK491119	8	9016-80%	03564 4	1	14
GK401119	8	brossé	03567 5	1	7



Pour les versions en couleur, la tête est peinte.



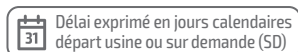
Type de profil compatible avec cette serrure



Un seul N° 03 22 26 08 75

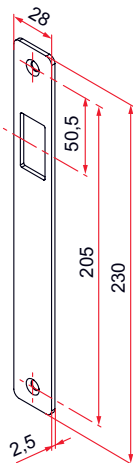
Prix d'un appel local

contact@tirard-burgaud.com
www.tirard-burgaud.com



Serrures GK à pêne rentrant en zamak en retrait et gâches

Gâche tête carrée GK

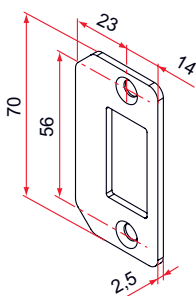


– En Inox 304

– Réversible

Référence	Finition	Gencod 3661598		
GK401026	brossé	04769 2	1	7

Gâche GK pour portail avec profil Ep.46 maxi



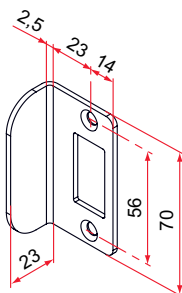
– En Inox 304

– Réversible

– Compatible avec toutes les serrures GK

Référence	Finition	Gencod 3661598		
GK492301	9005-80%	02944 5	1	7
GK491301	9016-80%	02943 8	1	7
GK401301	brossé	02942 1	1	7
GK4XX301	multi-RAL	04843 9	1	21

Butée GK pour portail avec profil Ep.46 maxi



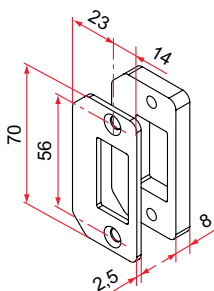
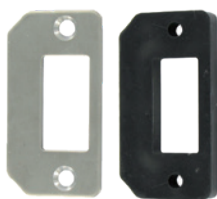
– En Inox 304

– Réversible

– Compatible avec toutes les serrures GK

Référence	Finition	Gencod 3661598		
GK492401	9005-80%	02950 6	1	7
GK491401	9016-80%	02949 0	1	14
GK401401	brossé	02948 3	1	7
GK4XX401	multi-RAL	04917 7	1	21

Gâche GK pour portillon avec profil Ep.46 maxi



– Gâche en inox 304

– Cale en composite

– Réversible

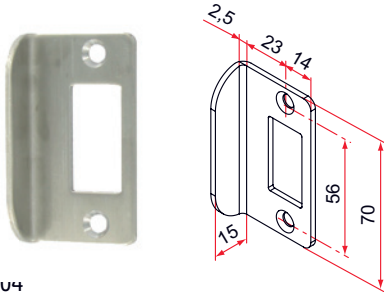
– Compatible avec toutes les serrures GK

Référence	Finition	Couleur de la cale	Gencod 3661598		
GK492311	9005-80%	noir	02947 6	1	7
GK491311	9016-80%	blanc	02946 9	1	7
GK401311AN	brossé	noir	05646 5	1	7
GK401311	brossé	blanc	02945 2	1	7
GK4XX311AN	multi-RAL	noir	05647 2	1	21
GK4XX311	multi-RAL	blanc	04918 4	1	21



Serrures GK à pêne rentrant en zamak en retrait et gâches

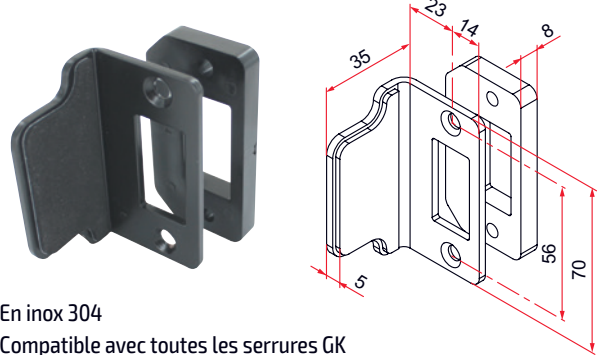
■ Butée GK pour portillon avec profil Ep.46 maxi



- En inox 304
- Réversible
- Compatible avec toutes les serrures GK

Référence	Finition	Gencod 3661598		
GK492411	9005-80%	02953 7	1	7
GK491411	9016-80%	02952 0	1	14
GK401411	brossé	02951 3	10	7
GK4XX411	multi-RAL	04919 1	1	21

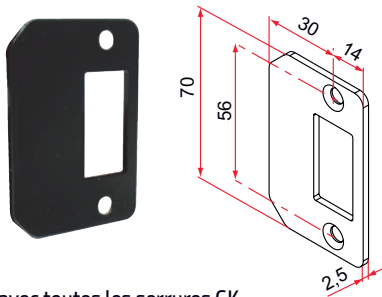
■ Butée GK avec protection pour portillon avec profil Ep.46 maxi



- En inox 304
- Compatible avec toutes les serrures GK

Référence	Finition	Couleur de la cale	Gencod 3661598		
AQA001N53	9005-80%	noir	05343 3	10	14

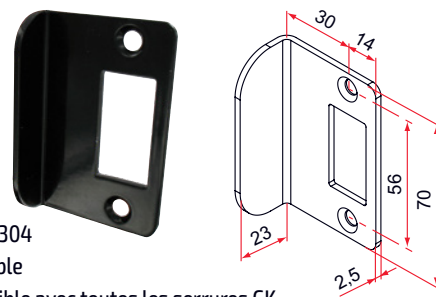
■ Gâche GK pour portail avec profil Ep.60 maxi



- En inox 304
- Réversible
- Compatible avec toutes les serrures GK

Référence	Finition	Gencod 3661598		
GK492321	9005-80%	04232 1	1	14
GK491321	9016-80%	04231 4	1	7
GK401321	brut	04230 7	1	7
GK4XX321	multi-RAL	04920 7	1	21

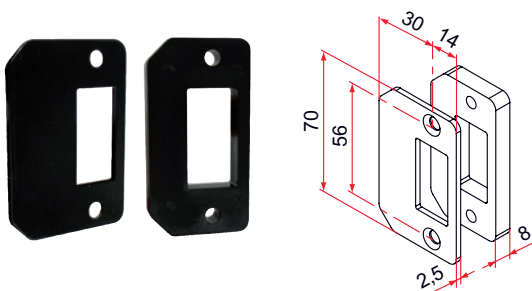
■ Butée GK pour portail avec profil Ep.60 maxi



- En inox 304
- Réversible
- Compatible avec toutes les serrures GK

Référence	Finition	Gencod 3661598		
GK492421	9005-80%	04244 4	1	14
GK491421	9016-80%	04243 7	1	7
GK401421	brut	04242 0	1	7
GK4XX421	multi-RAL	04921 4	1	21

■ Gâche GK pour portillon avec profil Ep.60 maxi

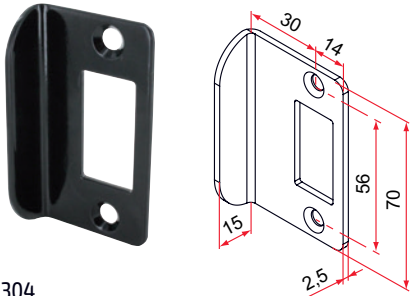


- En inox 304
- Cale en composite
- Réversible
- Compatible avec toutes les serrures GK

Référence	Finition	Couleur de la cale	Gencod 3661598		
GK492341	9005-80%	noir	04238 3	1	14
GK491341	9016-80%	blanc	04237 6	1	7
GK401341	brut	noir	04236 9	1	7
GK401341AB	brut	blanc	05648 9	1	7
GK4XX341AN	multi-RAL	noir	05649 6	1	21
GK4XX341	multi-RAL	blanc	04922 1	1	21

Serrures GK à pêne rentrant en zamak en retrait et gâches

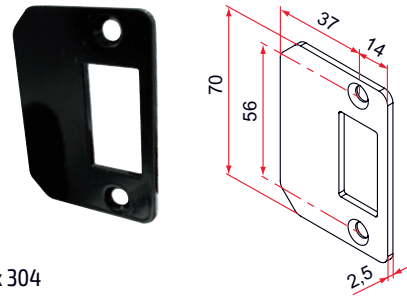
■ Butée GK pour portillon avec profil Ep.60 maxi



- En inox 304
- Réversible
- Compatible avec toutes les serrures GK

Référence	Finition	Gencod 3661598		
GK492441	9005-80%	04250 5	1	14
GK491441	9016-80%	04249 9	1	7
GK401441	brut	04248 2	1	7
GK4XX441	multi-RAL	04923 8	1	21

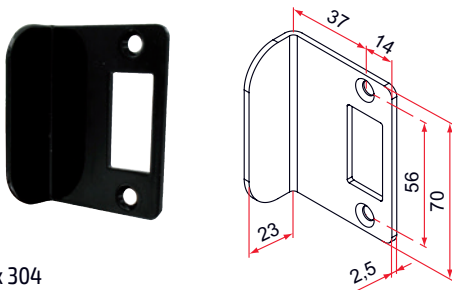
■ Gâche GK pour portail avec profil Ep.75 maxi



- En inox 304
- Réversible
- Compatible avec toutes les serrures GK

Référence	Finition	Gencod 3661598		
GK492331	9005-80%	04235 2	1	7
GK491331	9016-80%	04234 5	1	7
GK401331	brut	04233 8	1	7
GK4XX331	multi-RAL	04924 5	1	21

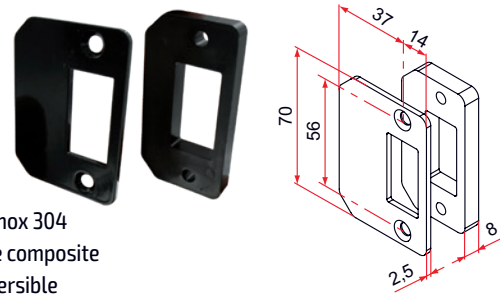
■ Butée GK pour portail avec profil Ep.75 maxi



- En inox 304
- Réversible
- Cale en composite
- Compatible avec toutes les serrures GK

Référence	Finition	Gencod 3661598		
GK492431	9005-80%	04247 5	1	14
GK491431	9016-80%	04246 8	1	14
GK401431	brut	04245 1	1	7
GK4XX431	multi-RAL	04925 2	1	21

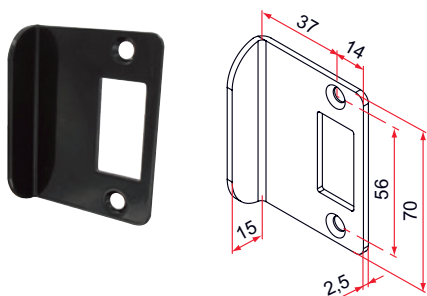
■ Gâche GK pour portillon avec profil Ep.75 maxi



- En inox 304
- Cale composite
- Réversible
- Compatible avec toutes les serrures GK

Référence	Finition	Couleur de la cale	Gencod 3661598		
GK492351	9005-80%	noir	04241 3	1	7
GK491351	9016-80%	blanc	04240 6	1	7
GK401351	brut	noir	04239 0	1	7
GK401351AB	brut	blanc	05650 2	1	7
GK4XX351	multi-RAL	noir	04926 9	1	21
GK4XX351AB	multi-RAL	blanc	05651 9	1	21

■ Butée GK pour portillon avec profil Ep.75 maxi



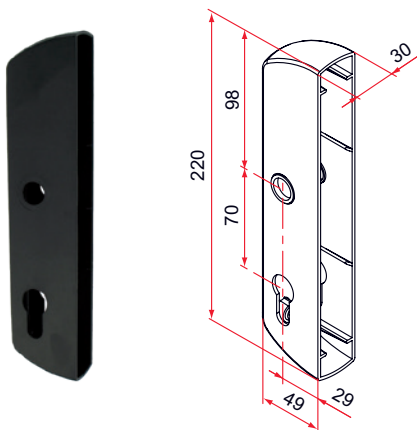
- En Inox 304
- Réversible
- Compatible avec toutes les serrures GK

Référence	Finition	Gencod 3661598		
GK492451	9005-80%	04253 6	1	7
GK491451	9016-80%	04252 9	1	14
GK401451	brut	04251 2	1	7
GK4XX451	multi-RAL	05332 7	1	21



Serrures GK à pêne rentrant en zamak en retrait et gâches

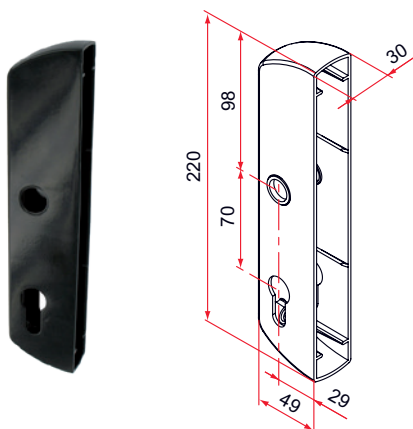
■ Capot **GK** en composite



– Habille et protège la serrure en retrait GK

Référence	Finition	Gencod 3661598		
GK592001	noir	02956 8	1	7
GK591001	blanc	02955 1	1	7

■ Capot **GK** en aluminium



– Habille et protège la serrure en retrait GK

Référence	Finition	Gencod 3661598		
GK392001	9005-80%	02959 9	1	7
GK391001	9016-80%	02958 2	1	14
GK3XX001	multi-RAL	04927 6	1	21

Gamme GJ



Conçue pour se monter en retrait sur tout type de cadre métallique ou en bois, cette serrure est réversible à la fois sur le sens du montage (droite ou gauche) et sur le sens d'ouverture (intérieur ou extérieur).

Les + produits

- > Réversible
- > Confort de fermeture

Finition

- Zingué.
- Gâche et tête en inox brut ou peint suivant modèle.

Réglage

- Le pêne est réglable de 12 mm et réversible grâce à une vis de blocage.

Description

- Manoeuvre du pêne par béquille (carré de 7 mm ou 8 mm).
- Condamnation intérieure et extérieure par clé (cylindre double).
- Ouverture possible par la fonction retour à la clé.
- Pour une utilisation avec gâche électrique, ajoutez un E à la fin du code sur votre commande.
- Livée avec 1 ou 2 enjoliveurs (en fonction des faces visibles de vos serrures).



Pour des assemblages spécifiques (distance de l'axe) nous consulter pour la faisabilité.



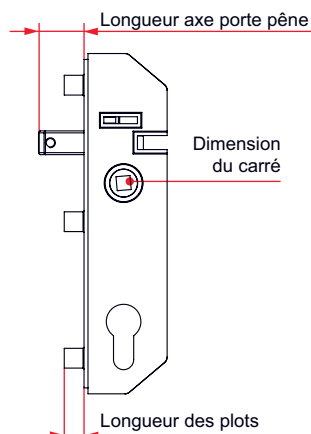
Informations techniques

SAV

Attention : un grand nombre de références spécifiques à certaines applications sont disponibles, nous consulter si vous ne trouvez pas la serrure correspondant à votre besoin.

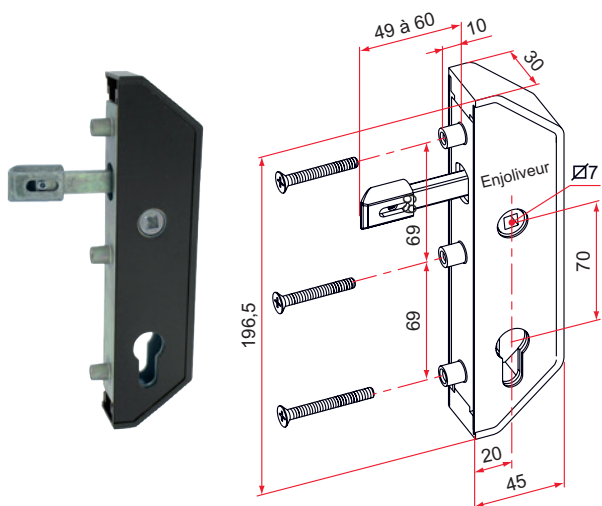
Les informations à nous fournir pour définir votre besoin sont :

- La longueur de l'axe porte-pêne (de la pointe à la face de la serrure, sans le pêne).
- La longueur des plots (0,10,15, 18 ou 20 mm).
- Serrure pour gâche électrique ou non.
- Dimension du carré (7 mm ou 8 mm)



Serrures GJ à pêne rentrant en retrait et gâches

■ Serrure GJ à pêne rentrant - pour cadre de 30x30 - en retrait



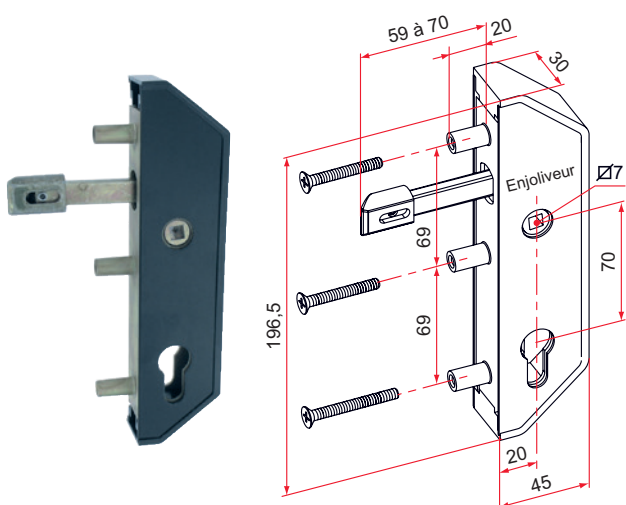
- Pêne réglable et réversible
- Livrée avec vis de cylindre et vis de fixation

Référence	Nb enjoliveur	Finition	Gencod 3661598		
GJ792301	1	9005-80%	00535 7	1	7
GJ791301	1	9016-80%	00527 2	1	7
GJ7XX301	1	multi-RAL	05138 5	1	21
GJ792304	2	9005-80%	00538 8	1	7
GJ791304	2	9016-80%	00530 2	1	7
GJ7XX304	2	multi-RAL	05012 8	1	21



Pour une utilisation avec gâche électrique, ajouter E à la fin du code. D'autres fabrications spéciales sont disponibles, nous consulter. Pensez aux gâches têtes et butées.

■ Serrure GJ à pêne rentrant - pour cadre de 40x40 - en retrait



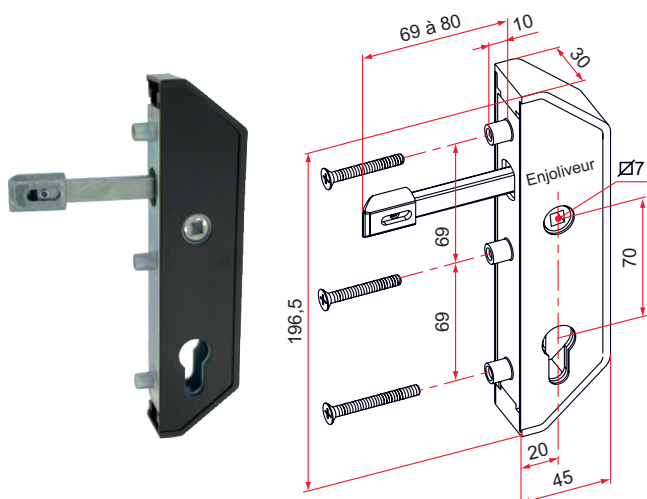
- Pêne réglable et réversible
- Livrée avec vis de cylindre et vis de fixation

Référence	Nb enjoliveur	Finition	Gencod 3661598		
GJ792302	1	9005-80%	00536 4	1	7
GJ791302	1	9016-80%	00528 9	1	7
GJ7XX302	1	multi-RAL	04510 0	1	21
GJ792305	2	9005-80%	00539 5	1	7
GJ791305	2	9016-80%	00531 9	1	7
GJ7XX305	2	multi-RAL	05139 2	1	21



Pour une utilisation avec gâche électrique, ajouter E à la fin du code. D'autres fabrications spéciales sont disponibles, nous consulter. Pensez aux gâches têtes et butées.

■ Serrure GJ à pêne rentrant - pour cadre de 50x30 et 50x40 - en retrait



- Pêne réglable et réversible
- Livrée avec vis de cylindre et vis de fixation

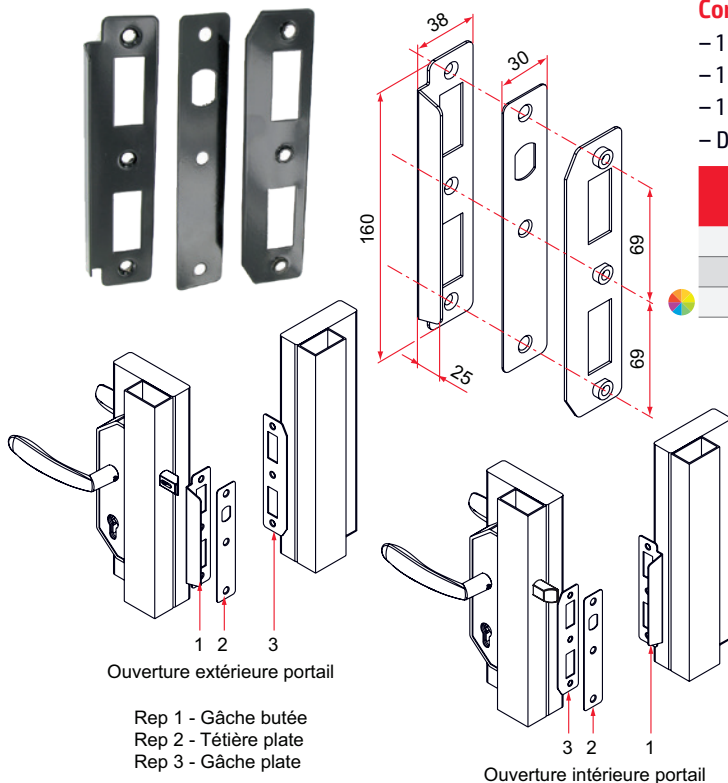
Référence	Nb enjoliveur	Finition	Gencod 3661598		
GJ792303	1	9005-80%	00537 1	1	7
GJ791303	1	9016-80%	00529 6	1	7
GJ7XX303	1	multi-RAL	05140 8	1	21
GJ792306	2	9005-80%	00540 1	1	7
GJ791306	2	9016-80%	00532 6	1	7
GJ7XX306	2	multi-RAL	04432 5	1	21



Pour une utilisation avec gâche électrique, ajouter E à la fin du code. D'autres fabrications spéciales sont disponibles, nous consulter. Pensez aux gâches têtes et butées.

Serrures GJ à pêne rentrant en retrait et gâches

■ **Gâche butée et têtère GJ pour portail**

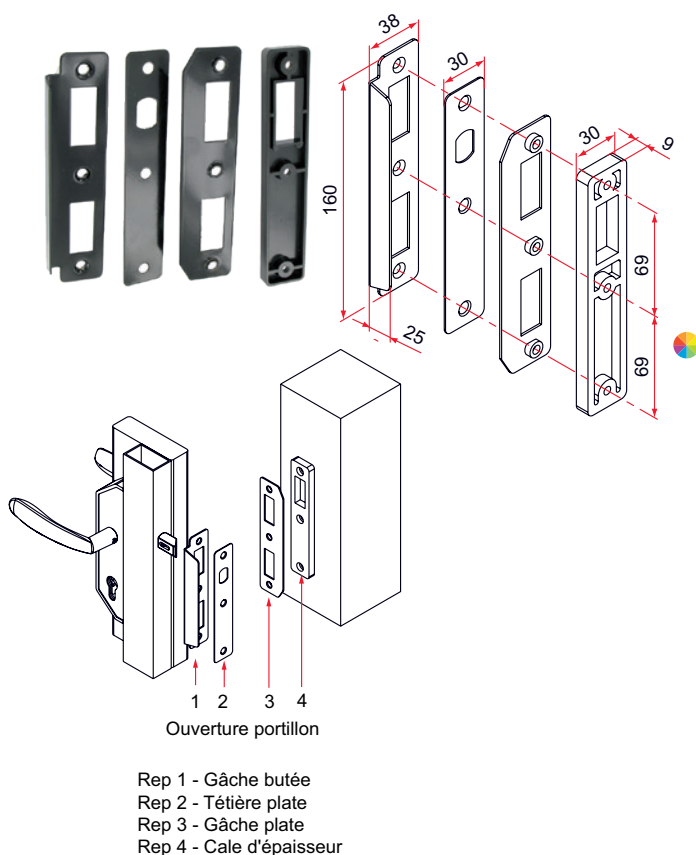


Composée de :

- 1 têtère plate en inox 304
- 1 gâche plate en inox 304
- 1 gâche butée en inox 304
- Douilles de fixation serrure et gâche

Référence	Finition	Gencod 3661598		
GJ492301	9005-80%	00520 3	1	7
GJ491301	9016-80%	00516 6	1	7
GJ4XX301	multi-RAL	04509 4	1	21

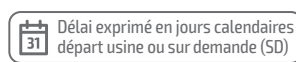
■ **Gâche butée et têtère GJ pour portillon**



Composée de :

- 1 têtère plate en inox 304
- 1 gâche plate en inox 304
- 1 gâche butée en inox 304
- 1 cale d'épaisseur en composite
- Douilles de fixation serrure et gâche

Référence	Finition	Gencod 3661598		
GJ492302	9005-80%	00521 0	1	7
GJ491302	9016-80%	00517 3	1	7
GJ4XX302	multi-RAL	04503 2	1	21





A series of horizontal lines for writing notes, starting from the top right of the notepad icon and extending across the width of the page.

GÂCHES ÉLECTRIQUES

Gâches électriques



Compatibles avec les serrures Modulox , les serrures bi-réversibles GJ, les serrures réversibles GK. Une impulsion électrique déverrouille la gâche, qui se libère en poussant le vantail et se réenclenche après ouverture de celui-ci. Cette gâche à contact stationnaire invisible est livrée avec un joint anti-ruissellement. Pas de polarité à respecter.



À RESPECTER IMPÉRATIVEMENT :

Ces gâches respectent la norme CE. Elles sont prévues pour une alimentation électrique en 0,9 A (12 V CA) ou en 1,2 A (12 V CC).
ATTENTION : TEMPS D'IMPULSION = 10 SECONDES MAXI.
Les gâches électriques présentes sur cette page ne sont pas étanches.



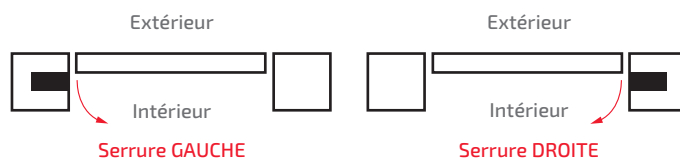
Gâche électrique applique portail



Gâche électrique encastrée portail

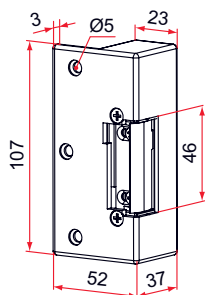


Gâche électrique encastrée portillon



Gâches électriques en applique ou à encastrer

Gâche électrique en applique pour portillon

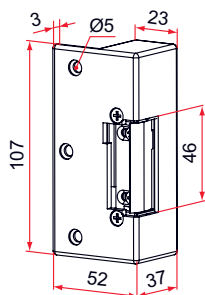


– Boîtier en zamak

– Réversible

Référence	Voltage	Finition	Gencod 3661598		
GN792001	12V	9005-80%	01471 7	1	7
GN791001	12V	9016-80%	01469 4	1	14

Gâche électrique en applique pour portillon série renforcée (300kg)

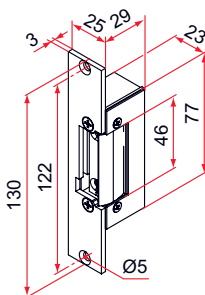


– Boîtier en zamak

– Réversible

Référence	Voltage	Finition	Gencod 3661598		
GN792005	12V	9005-80%	02250 7	1	7
GN791005	12V	9016-80%	02249 1	1	14

Gâche électrique à encastrer pour portillon

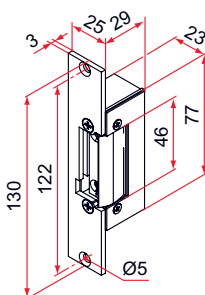


– Tête en inox 304

– Réversible

Référence	Voltage	Finition	Gencod 3661598		
GN701001	12V	brossé	01468 7	1	7

Gâche électrique à encastrer pour portillon série renforcée (300 kg)



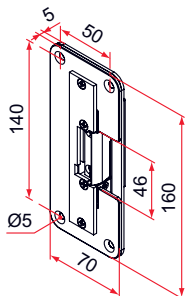
– Tête en inox 304

– Réversible

Référence	Voltage	Finition	Gencod 3661598		
GN701005	12V	brossé	02248 4	1	7

Gâches électriques en applique ou à encastrer

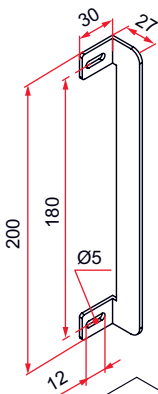
■ Gâche électrique à encastrer pour portillon



- Têtière en inox 304
- Plaque de recouvrement en inox 304
- Réversible

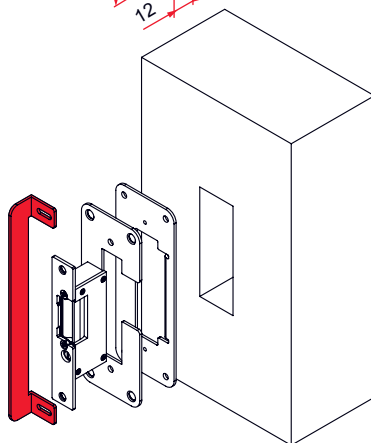
Référence	Voltage	Finition	Gencod 3661598		
GN792002	12V	9005-80%	01472 4	1	7
GN791002	12V	9016-80%	01470 0	1	7

■ Butée de gâche électrique pour portillon



- En inox 304
- Réversible
- Pour gâche électrique encastrée

Référence	Finition	Gencod 3661598		
GN492001	9005-80%	01816 6	1	7
GN491001	9016-80%	01815 9	1	14
GN4XX001	multi-RAL	01817 3	1	21



GÂCHES ÉLECTRIQUES

Gâches électriques IP65



Compatibles avec les serrures Modulox, les serrures bi-réversibles GJ, les serrures réversibles GK. Une impulsion électrique sans temporisation déverrouille la gâche, qui se libère en poussant le vantail et se réenclenche après ouverture de celui-ci. Cette gâche étanche est adaptée pour l'extérieur et les environnements humides. Pas de polarité à respecter. Débrayable en cas de coupure d'électricité.

Disponible en 2 versions

12V CA
0,8 A

ou

24V CA/CC
0,33 A

Pour les 2 versions :

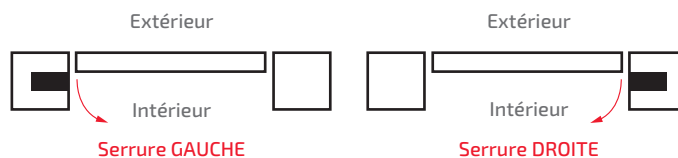
- Débrayable
- Temps d'impulsion : 10s maxi (à respecter impérativement)
- Respect de la norme CE



Boîtier réversible (pour un montage à gauche ou à droite) et gâche électrique étanche (IP65) applique portail - Modèle droit

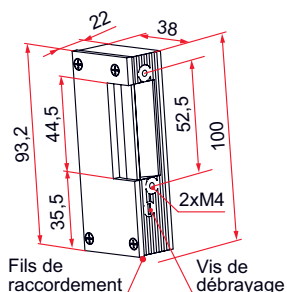
Gâche électrique étanche droite (IP65) avec tête

Gâche électrique étanche (IP65) encastrée portillon - Modèle droit



Gâches électriques étanches IP65 en applique ou à encastrer

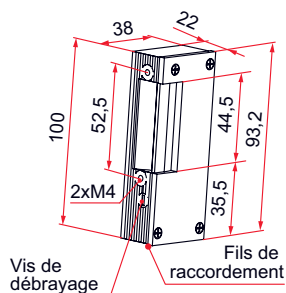
■ Gâche électrique IP65 étanche en applique pour portillon - modèle gauche



- Débrayable
- Non réglable
- Gâche renforcée (effort de maintien 300 Kg)

Référence	Voltage	Finition	Gencod 3661598		
GN701020	12V	brut	04336 6	1	7
GN701040	24V	brut	05733 2	1	7

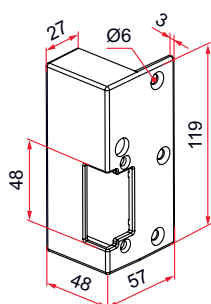
■ Gâche électrique IP65 étanche en applique pour portillon - modèle droit



- Débrayable
- Non réglable
- Gâche renforcée (effort de maintien 300 Kg)

Référence	Voltage	Finition	Gencod 3661598		
GN701010	12V	brut	04316 8	1	7
GN701030	24V	brut	05734 9	1	7

■ Boîtier réversible (pour un montage à gauche ou à droite)

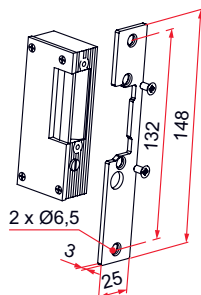


Référence	Finition	Gencod 3661598		
GN792301	9005-80%	04742 5	1	14
GN791301	9016-80%	04741 8	1	14
GN7XX301	multi-RAL	04743 2	1	21



Ce boîtier se monte uniquement avec la gâche modèle droit (réf.GN701010)

■ Gâche électrique IP65 étanche à encastrer avec têtère - modèle gauche



- Têtère en inox 304
- Débrayable
- Non réglable

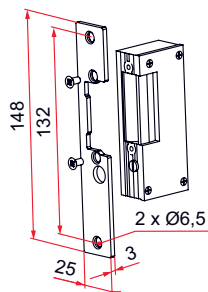
Référence	Voltage	Finition	Gencod 3661598		
GN701120	12V	brossé	04338 0	1	7
GN701140	24V	brossé	05735 6	1	7



À installer sur pilier en aluminium.

Gâches électriques étanches IP65 en applique ou à encastrer

■ Gâche électrique IP65 étanche à encastrer avec têtère - modèle droit



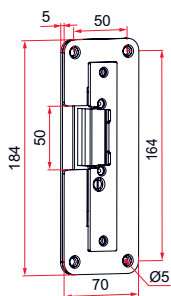
- Têtère en inox 304
- Débrayable
- Non réglable

Référence	Voltage	Finition	Gencod 3661598		
GN701110	12V	brossé	04337 3	1	7
GN701130	24V	brossé	05736 3	1	7



À installer sur pilier en aluminium.

■ Gâche électrique IP65 étanche à encastrer pour portillon - modèle gauche



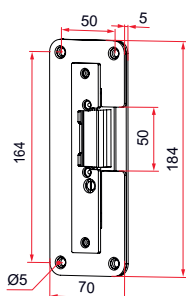
- Têtère en inox 304 brossé
- Plaque de recouvrement en inox 304

Référence	Voltage	Finition	Gencod 3661598		
GN792220G	12V	9005-80%	04738 8	1	7
GN791220G	12V	9016-80%	04737 1	1	14
GN7XX220G	12V	multi-RAL	04739 5	1	21
GN792240G	24V	9005-80%	05737 0	1	14
GN791240G	24V	9016-80%	05738 7	1	14
GN7XX240G	24V	multi-RAL	05739 4	1	21



À installer sur pilier en béton.

■ Gâche électrique IP65 étanche à encastrer pour portillon - modèle droit



- Têtère en inox 304 brossé
- Plaque de recouvrement en inox 304

Référence	Voltage	Finition	Gencod 3661598		
GN792210D	12V	9005-80%	04735 7	1	7
GN791210D	12V	9016-80%	04734 0	1	14
GN7XX210D	12V	multi-RAL	04736 4	1	21
GN792230D	24V	9005-80%	05740 0	1	14
GN791230D	24V	9016-80%	05741 7	1	14
GN7XX230D	24V	multi-RAL	05742 4	1	21



À installer sur pilier en béton.




Gâches électriques étanches IP65 en applique ou à encastrer



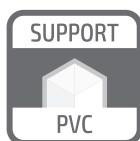
Un seul N°
Prix d'un appel local 03 22 26 08 75

contact@tirard-burgaud.com
www.tirard-burgaud.com

 Conditionnement

 Délai exprimé en jours calendaires
départ usine ou sur demande (SD)

Gamme de gonds carénables platines



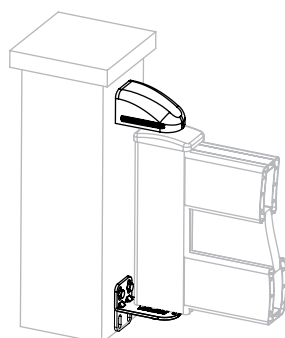
Gond platine en L avec carénage aluminium



Gond platine en L sans carénage



Gond platine en L avec carénage composite



Ce système d'ouverture réglable, permet des ouvertures standards pour tous les types de portails. Protection du pivot avec un manchon composite pour limiter la corrosion et améliorer l'antifriction lors de la rotation.

Très rigides, les différents modèles sont déclinés selon le type d'axe Ø12, lg 25 et 35 mm. Embase en acier zingué + poudré et carénage composite ou aluminium. La position du pivot est réglable de 40 à 80 mm offrant ainsi la possibilité de répondre dans un très grand nombre de cas à la norme EN12604 (25 mm entre le montant du portail et le pilier).

Deux possibilités de montage (sauf sur le gond avec carénage hauteur 36) : vis apparentes (L inversé) ou vis cachées.

Les + produits

- > Design
- > Platine réversible
- > Réglage horizontal

Réglable et carénable

- Réglage horizontal de 40 à 80 mm.
- Réglage vertical de 15 mm.
- Carénable en composite ou en aluminium (pas de visserie apparente).

Finitions

- Embase en acier zingué + poudré.
- Carénage composite ou aluminium.

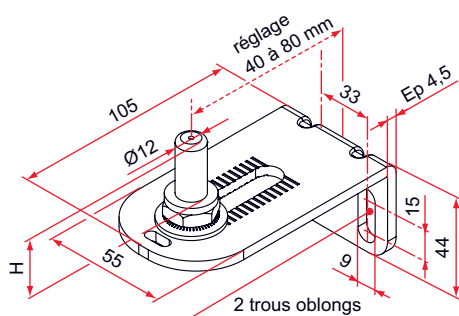
Description

- Pivot de Ø12 lg 25 ou 35 mm.
- Protection du pivot par un manchon composite.
- Poids par vantail maxi 70 kg (lg maxi du vantail 2m).
- Tenue B5 grade 5 suivant norme NFEN1670 (grade exceptionnellement élevé).



Gonds carénables platines en L et en T

■ **Gond platine en L sans carénage - réglage 40 à 80 - pivot Ø12, H.25 ou 35**



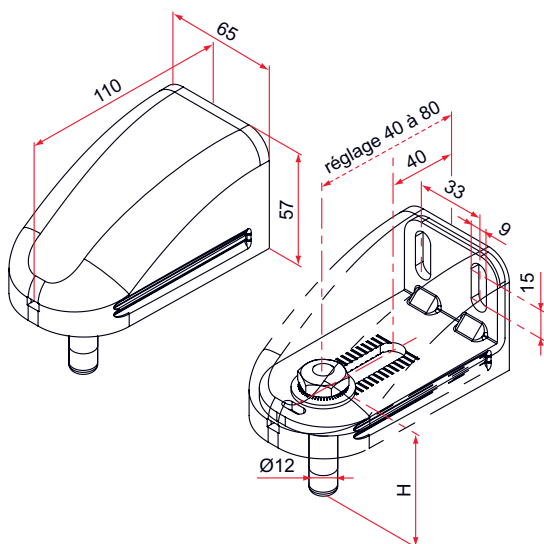
– Embase en acier zingué + poudré

Référence	H	Finition	Gencod 3661598		
NA192023	25	9005-80%	03841 6	10	7
NA191023	25	9016-80%	03840 9	10	7
NA125023	25	1015	04212 3	10	14
NA192021	25	9005-80%	03837 9	20	7
NA191021	25	9016-80%	03836 2	20	7
NA125021	25	1015	04211 6	20	14
NA1XX023	25	multi-RAL	04311 3	1	21
NA192024	35	9005-80%	03843 0	10	7
NA191024	35	9016-80%	03842 3	10	7
NA125024	35	1015	04214 7	10	14
NA191022	35	9016-80%	03838 6	20	7
NA192022	35	9005-80%	03839 3	20	7
NA125022	35	1015	04213 0	20	14
NA1XX022	35	multi-RAL	04130 0	1	21



Cdt /20 : En vrac dans un carton, 1 sachet de visserie, 1 sachet de 20 platines et 1 sachet de 20 carénages (pour la version carénée) + notice.
Cdt /10 : 1 sachet unitaire (pièces détachées dans un sachet), 10 sachets dans un carton + notice.

■ **Gond platine en L avec carénage en composite - H.57 - réglage 40 à 80 - pivot Ø12, H.25 ou 35**



– Gond avec embase en acier zingué + poudré

Référence	H	Finition	Gencod 3661598		
NA592003	25	noir	03833 1	10	7
NA591003	25	blanc	03832 4	10	7
NA515003	25	beige	03865 2	10	7
NA592001	25	noir	03829 4	20	7
NA591001	25	blanc	03828 7	20	7
NA515001	25	beige	03863 8	20	7
NA592004	35	noir	03835 5	10	7
NA591004	35	blanc	03834 8	10	7
NA515004	35	beige	03866 9	10	7
NA592002	35	noir	03831 7	20	7
NA591002	35	blanc	03830 0	20	7
NA515002	35	beige	03864 5	20	7



Cdt /20 : En vrac dans un carton, 1 sachet de visserie, 1 sachet de 20 platines et 1 sachet de 20 carénages (pour la version carénée) + notice.
Cdt /10 : 1 sachet unitaire (pièces détachées dans un sachet), 10 sachets dans un carton + notice.
Pour d'autres RAL, veuillez nous consulter.
Le carénage beige est en harmonie avec le RAL1015.

Gonds carénables platines en L et en T

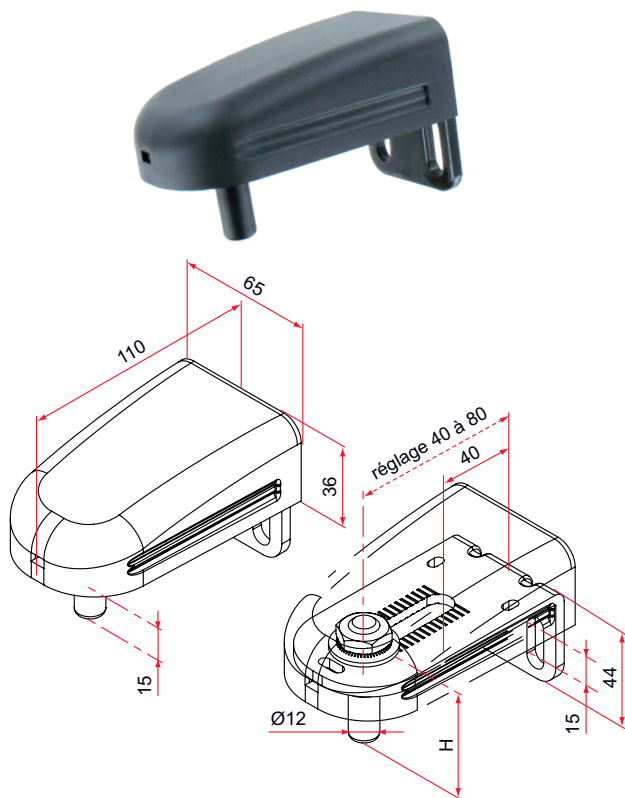
■ Gond platine en L avec carénage en composite - H.36 - réglage 40 à 80 - pivot Ø12, H.25

– Gond avec embase en acier zingué + poudré

Référence	H	Finition	Gencod 3661598		
NA592005	25	Noir	04471 4	20	7
NA591005	25	Blanc	04470 7	20	7



Pour d'autres RAL, veuillez nous consulter.
Cdt /20 : En vrac dans un carton, 1 sachet de visserie, 1 sachet de 20 platines et 1 sachet de 20 carénages (pour la version carénée) + notice.



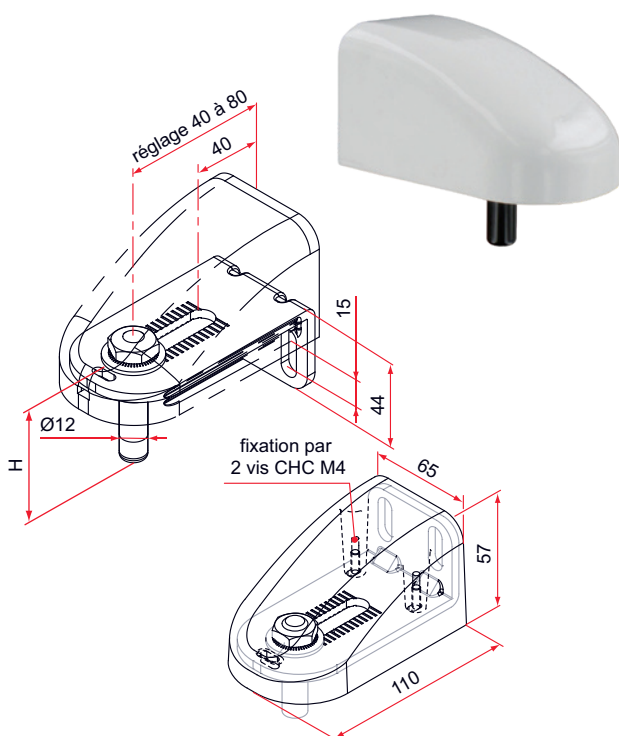
■ Gond platine en L avec carénage aluminium - H.57 - réglage 40 à 80 - pivot Ø12, H.25 ou 35

– Embase en acier zingué + poudré

Référence	H	Finition	Gencod 3661598		
NA392013	25	9005-80%	03965 9	10	7
NA391013	25	9016-80%	03964 2	10	7
NA3XX013	25	multi-RAL	03966 6	1	21
NA392011	25	9005-80%	03957 4	20	7
NA391011	25	9016-80%	03956 7	20	7
NA392014	35	9005-80%	03969 7	10	7
NA391014	35	9016-80%	03968 0	10	7
NA3XX014	35	multi-RAL	03970 3	1	21
NA392012	35	9005-80%	03961 1	20	7
NA391012	35	9016-80%	03960 4	20	7



Cdt /20 : En vrac dans un carton, 1 sachet de visserie, 1 sachet de 20 platines et 1 sachet de 20 carénages (pour la version carénée) + notice.
Cdt/10 : 1 sachet unitaire (pièces détachées dans un sachet), 10 sachets dans un carton + notice.
Cdt/1 : 1 sachet unitaire (pièces détachées dans un sachet).



Gonds carénables platines en L et en T

■ **Gond platine en T avec carénage aluminium l.45 - pivot Ø12, H.25**

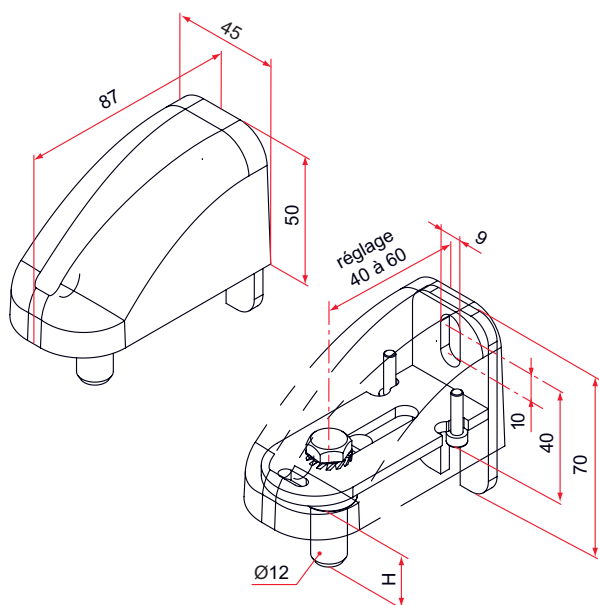


– Platine en T.2 points de fixation, traité en Zn + RAL 9005

Référence	H	Finition	Gencod 3661598		
NA392301SAT	25	9005-30%	04747 0	20	14
NA392301	25	9005-80%	04439 4	20	21
NA391301	25	9016-80%	04441 7	20	14
NA390301	25	9010-30%	04440 0	20	14



Cdt /20 : En vrac dans un carton, 1 sachet de visserie, 1 sachet de 20 platines et 1 sachet de 20 carénages (pour la version carénée) + notice.

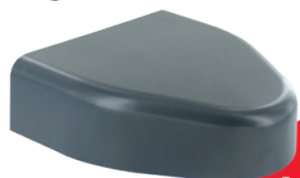
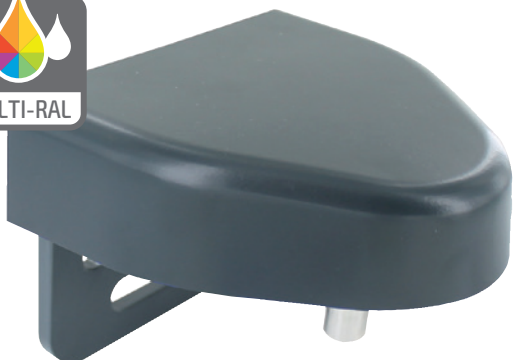


Gamme de gonds carénables platines pour portail lourd



Ce système d'ouverture se destine au portail massif et imposant.

Il se compose d'un gond et d'un capot qui couplés au profil permet un masquage entre le montant et le pilier.



MONTAGE RAPIDE du capot

Les + produits

- > Esthétique
- > Platine et profil de masquage réversible

Réglage du gond

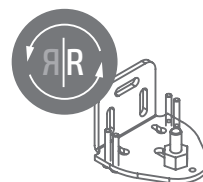
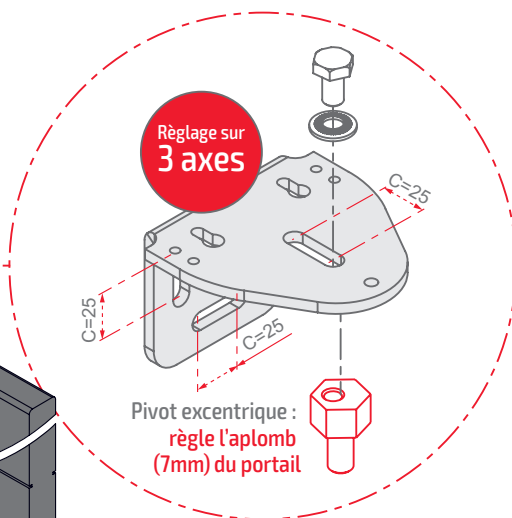
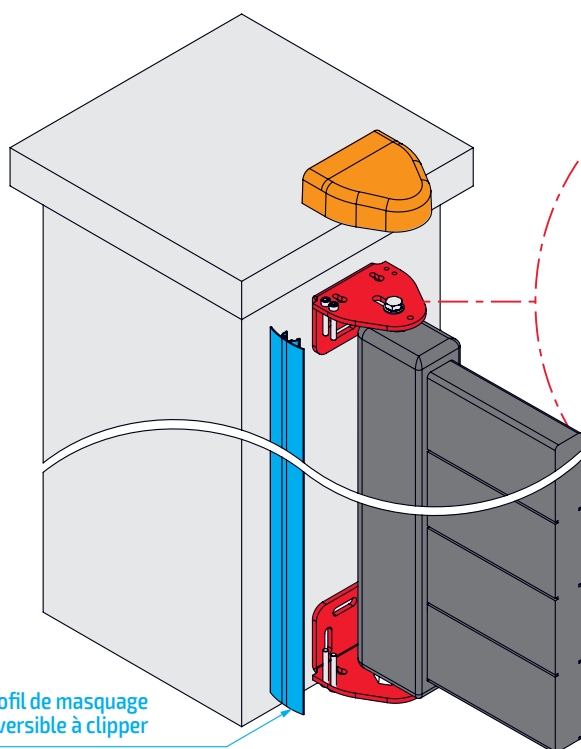
- Réglage sur 3 axes avec une course de 25 mm.
- Pivot excentrique permettant de régler l'aplomb (7 mm) du portail.

Finition

- Embase en acier zingué + poudré.
- Carénage et profil de masquage en aluminium.

Description

- Pivot de Ø12 mm.



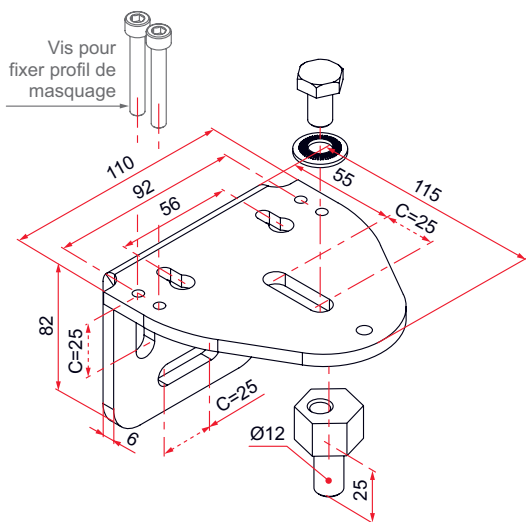
Symétrique et Réversible

Profil de masquage réversible à clipper



Gonds carénables platines pour portail lourd

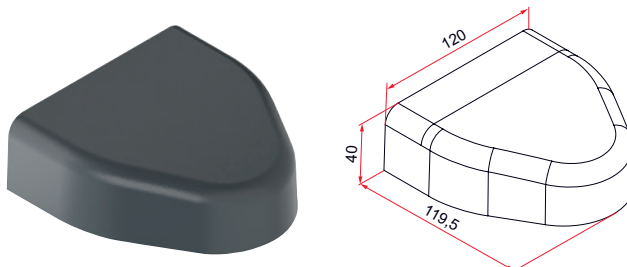
■ **Gond pour portail lourd**



- En acier zingué
- Axe en inox Ø12

Référence	Finition	Gencod 3661598		
GDA030N53	9005-30%	06011 0	10	7
GDA030N58	9005-80%	06012 7	10	14
GDA030B63	9016-30%	06006 6	10	14
GDA030B68	9016-80%	06007 3	10	7
GDA030B03	9010-30%	06004 2	10	14
GDA030B08	9010-80%	06005 9	10	7
GDA030G7016S	7016-30%	06010 3	10	14
GDA030RAL	multi-RAL	06013 4	1	21

■ **Capot de gond pour portail lourd et PLATINIUM**

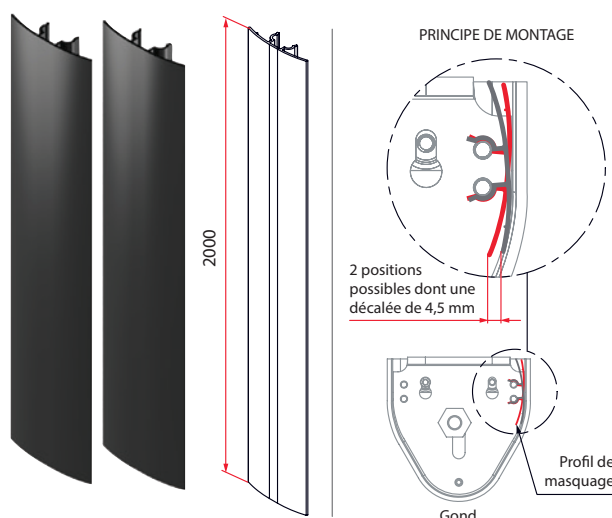


Composition :

- 1 capot en aluminium laqué
- 1 vis de fixation par capot

Référence	Finition	Gencod 3661598		
AQU003N53	9005-30%	05259 7	10	7
AQU003N58	9005-80%	05260 3	10	14
AQU003B63	9016-30%	05257 3	10	14
AQU003B68	9016-80%	05258 0	10	14
AQU003B03	9010-30%	05256 6	10	14
AQU003B08	9010-80%	05219 1	10	14
AQU003G7016S	7016-30%	05217 7	10	14
AQU003G7016G	7016-fine texture	05218 4	10	7
AQU003RAL	multi-RAL	05261 0	1	21

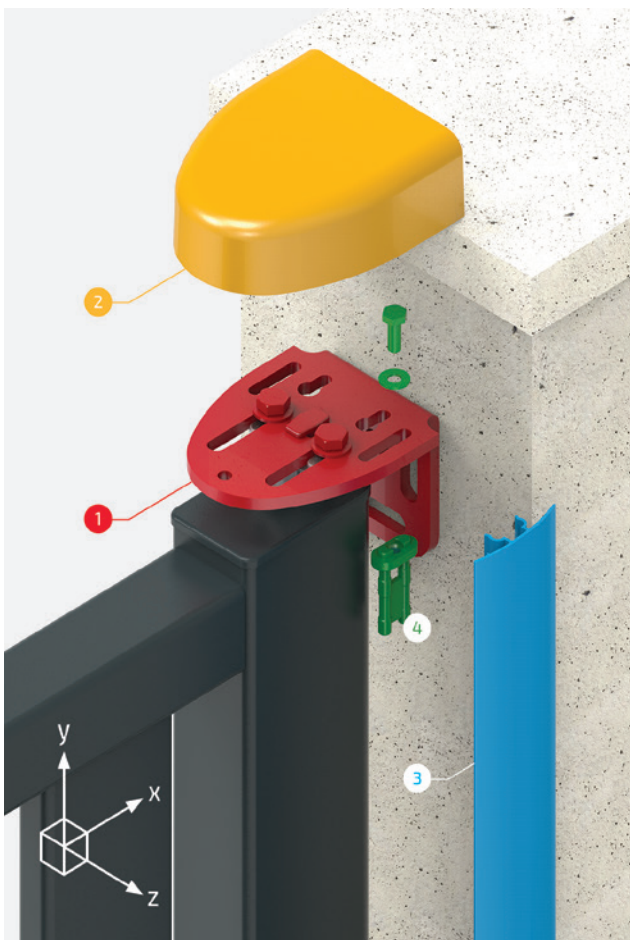
■ **Kit de 2 profils de masquage - L.2000**



- En aluminium
- À clipper
- Réversible

Référence	Finition	Gencod 3661598		
PRU002	brut	05357 0	1	7
PRU002RAL	multi-RAL	05358 7	1	21

Gamme Platimium



- 1 Gond
- 2 Capot

En option :

- 3 Kit de 2 profils de masquage
- 4 Kit de 2 clips pour profils de masquage

Le gond PLATIMIUM se compose de 4 éléments : un gond, un capot, un kit de profil de masquage et un kit de fixation pour assembler le profil de masquage sur le gond.

La gamme se décline en 3 modèles. Quelle que soit la section de vos profils, vous trouverez avec PLATIMIUM la solution qui saura s'adapter à vos exigences.

Ces gonds permettent un réglage intuitif et précis. Pour un rendu homogène, l'ensemble est entièrement carénable et laquable.

Les + produits

- > Facilite la pose du portail
- > Réglage précis et facile
- > Rendu final soigné

Caractéristiques

- 3 largeurs de gonds réversibles : 70, 90 et 110 mm.
- En acier zingué + peint.
- 3 axes de réglage dont l'axe X par une vis à pas métrique.
- Pivot en inox Ø12.
- Pattes de crapaudines en inox compatibles avec le profil de masquage.
- En option :
 - Capots laquables en aluminium.
 - Profils de masquage réversibles en aluminium (kit de 2), compatibles avec les platines 90 et 110 mm.

Avantages

- Cette gamme de 3 gonds s'adapte à toutes les dimensions de portails du marché.
- Le gond peut s'utiliser :
 - En partie supérieure et en partie inférieure.
 - En partie supérieure combiné à nos crapaudines.
 - Sur le vantail gauche et droit.
- La conception du gond permet un montage aisé du portail.
- Le profil (en option) permet de masquer la platine et le jeu entre le montant et le pilier.
- L'ensemble est entièrement laquable.



Gamme Platimium

1 SOLUTION ESTHÉTIQUE

pour
**chaque
portail**

PORTAIL
BATTANT

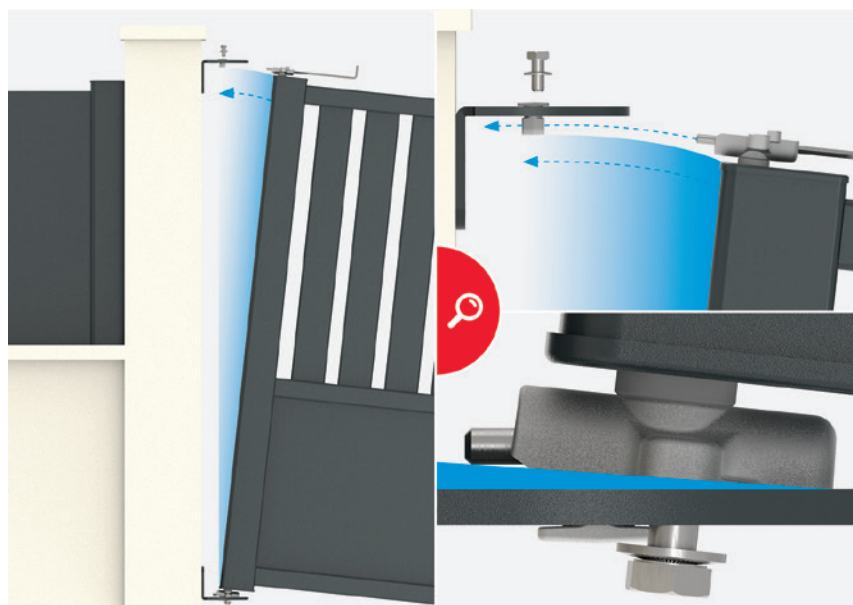
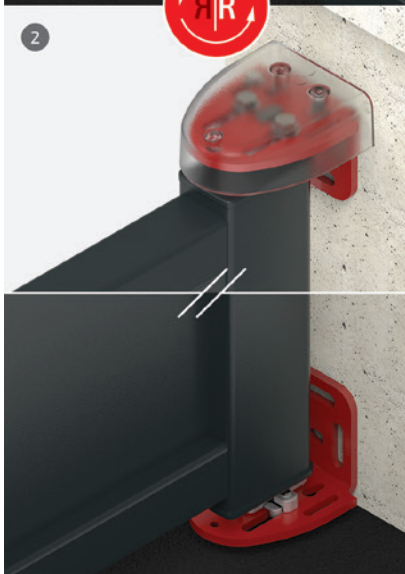
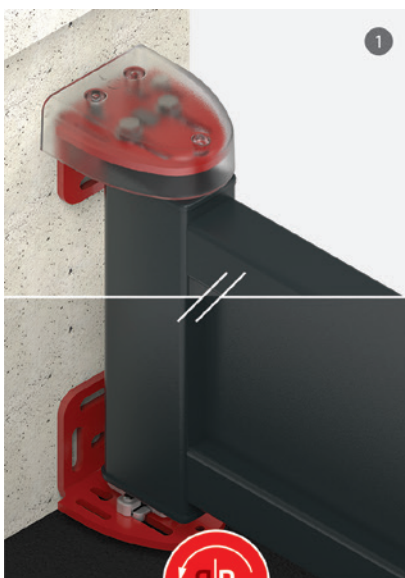
Cette gamme de 3 gonds s'adapte à toutes les dimensions des portails du marché.



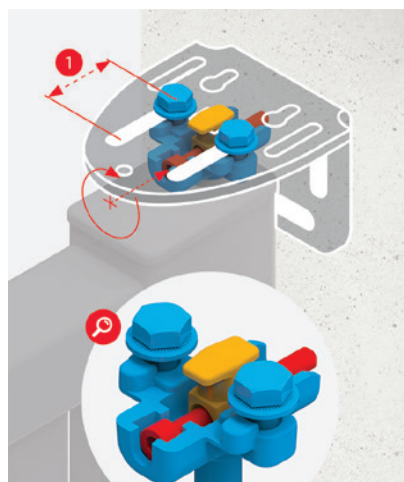
Un seul N° **03 22 26 08 75**
Prix d'un appel local

contact@tirard-burgaud.com
www.tirard-burgaud.com

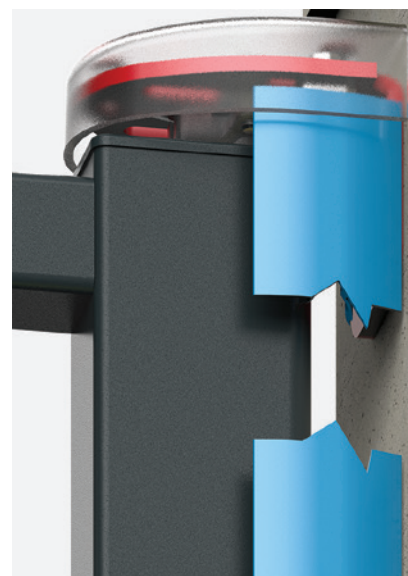
Fax : 03 22 70 74 30



La conception du gond permet un montage aisé du portail.



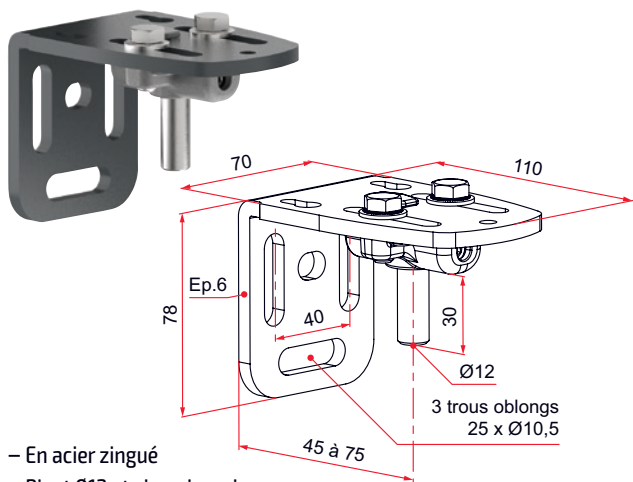
- 1 Le système métrique innovant de PLATIMIUM offre une large plage de réglage (30 mm) en fonction du gond :
- de 45 à 75 mm (platines largeurs 70 et 90 mm)
 - de 50 à 80 mm (platine largeur 110 mm)



Le profil permet de masquer la platine et le jeu entre le montant et le pilier.

Gonds, capots, profils de masquage et clips de fixation

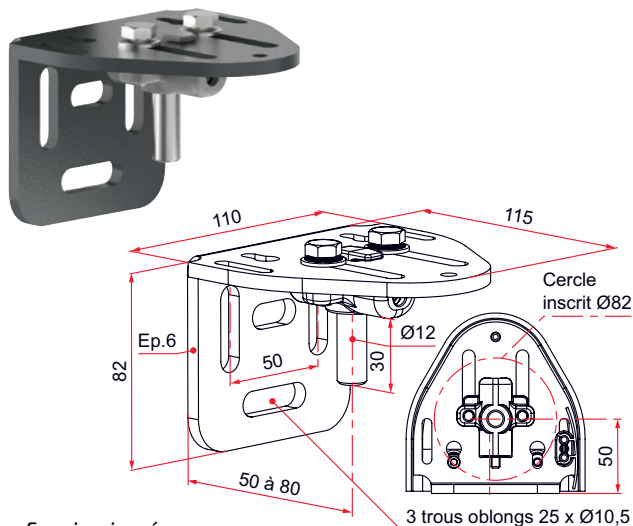
■ Gond PLATIMIUM - L.70



- En acier zingué
- Pivot Ø12 et visserie en inox

Référence	Finition	Gencod 3661598		
GDA025N58	9005-80%	05813 1	10	14
GDA025B68	9016-80%	05809 4	10	14
GDA025R7016S	7016-30%	05811 7	10	14
GDA025G7016FT	7016-fine texture	05869 8	10	14
GDA025RAL	multi-RAL	05812 4	1	21

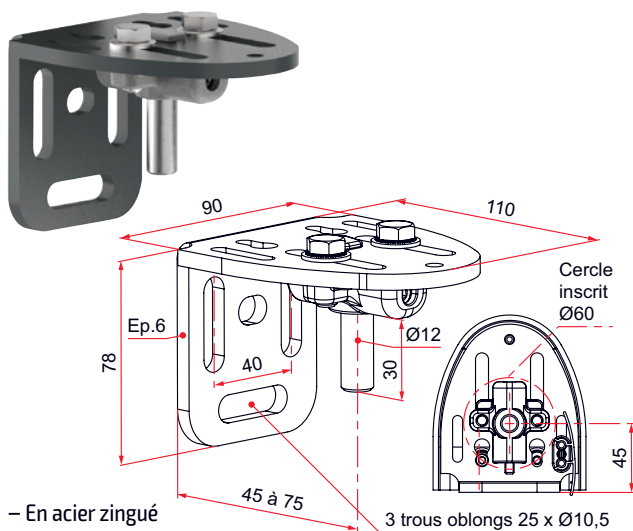
■ Gond PLATIMIUM - L.110



- En acier zingué
- Pivot Ø12 et visserie en inox
- Compatible avec le kit de 2 profils de masquage et le kit de 2 clips de fixation

Référence	Finition	Gencod 3661598		
GDA027N58	9005-80%	05821 6	10	14
GDA027B68	9016-80%	05820 9	10	14
GDA027R7016S	7016-30%	05822 3	10	14
GDA027G7016FT	7016-fine texture	05873 5	10	14
GDA027RAL	multi-RAL	05824 7	1	21

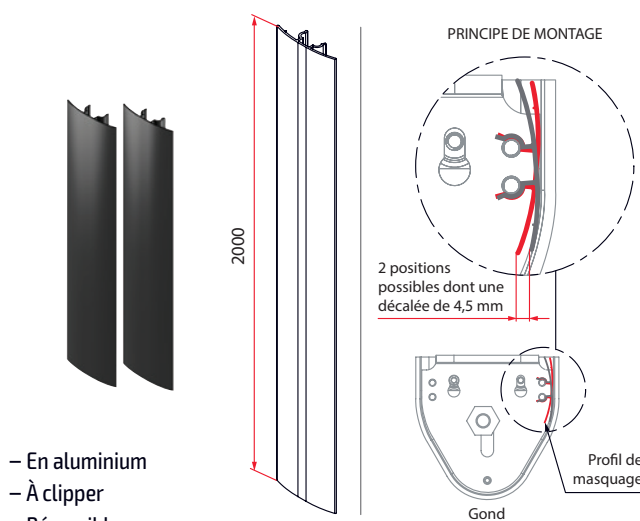
■ Gond PLATIMIUM - L.90



- En acier zingué
- Pivot Ø12 et visserie en inox
- Compatible avec le kit de 2 profils de masquage et le kit de 2 clips de fixation

Référence	Finition	Gencod 3661598		
GDA026N58	9005-80%	05816 2	10	14
GDA026N5FT	9005-fine texture	05975 6	10	14
GDA026B68	9016-80%	05815 5	10	14
GDA026R7016S	7016-30%	05817 9	10	14
GDA026G7016FT	7016-fine texture	05872 8	10	14
GDA026RAL	multi-RAL	05818 6	1	21

■ Kit de 2 profils de masquage - L.2000

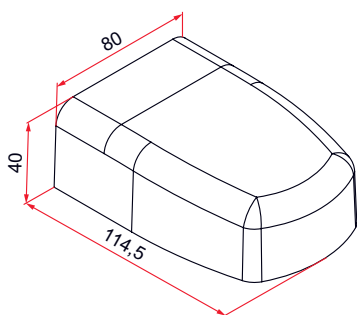
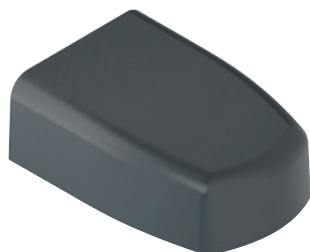


- En aluminium
- À clipper
- Réversible

Référence	Finition	Gencod 3661598		
PRU002	brut	05357 0	1	7
PRU002RAL	multi-RAL	05358 7	1	21

Gonds, capots, profils de masquage et clips de fixation

■ Capot - l.80 pour gond **PLATIMIUM** - l.70

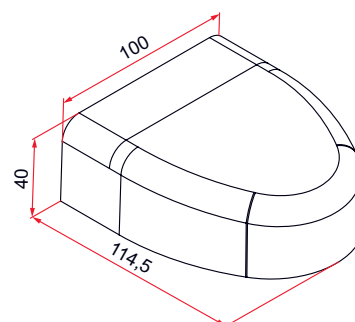
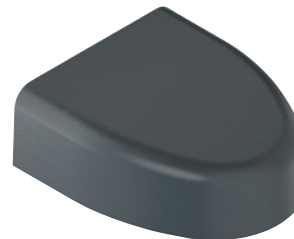


Composition :

- 1 capot en aluminium laqué
- 1 vis de fixation par capot

Référence	Finition	Gencod 3661598		
AQU009N58	9005-80%	05783 7	10	14
AQU009B68	9016-80%	05781 3	10	14
AQU009R7016S	7016-30%	05782 0	10	14
AQU009G7016FT	7016-fine texture	05874 2	10	14
AQU009RAL	multi-RAL	05784 4	1	21

■ Capot - l.100 pour gond **PLATIMIUM** - l.90

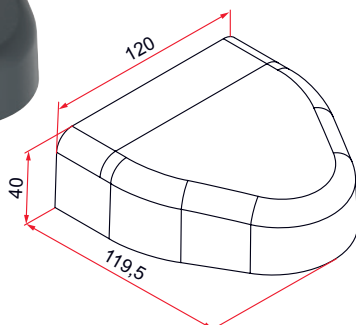
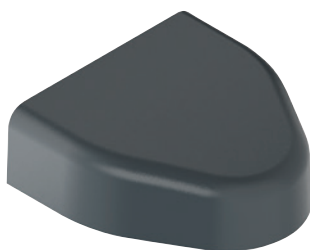


Composition :

- 1 capot en aluminium laqué
- 1 vis de fixation par capot

Référence	Finition	Gencod 3661598		
AQU008N58	9005-80%	05788 2	10	14
AQU008N5FT	9005-fine texture	05976 3	10	14
AQU008B68	9016-80%	05786 8	10	14
AQU008R7016S	7016-30%	05787 5	10	14
AQU008G7016FT	7016-fine texture	05875 9	10	14
AQU008RAL	multi-RAL	05789 9	1	21

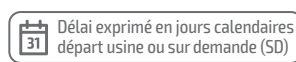
■ Capot de gond pour portail lourd et **PLATIMIUM**



Composition :

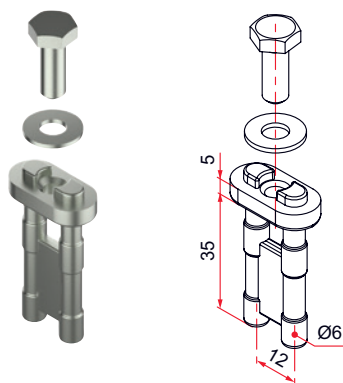
- 1 capot en aluminium laqué
- 1 vis de fixation par capot

Référence	Finition	Gencod 3661598		
AQU003N58	9005-80%	05260 3	10	14
AQU003B68	9016-80%	05258 0	10	14
AQU003G7016S	7016-30%	05217 7	10	14
AQU003G7016G	7016-fine texture	05218 4	10	7
AQU003RAL	multi-RAL	05261 0	1	21



Gonds, capots, profils de masquage et clips de fixation

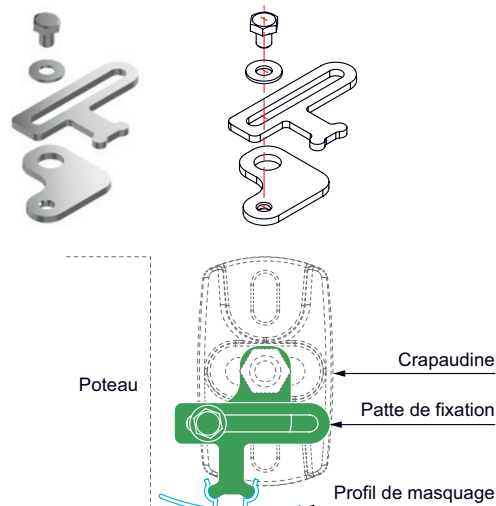
Kit de 2 clips de fixation pour profil de masquage



– Réversible

Référence	Finition	Gencod 3661598		
AQU010	Zn blanc	05806 3	1	7

Patte de crapaudine pour profil de masquage

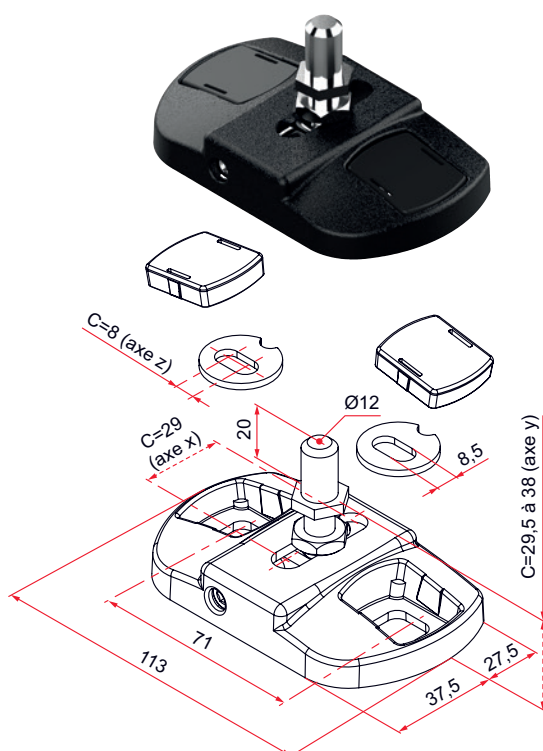


- En inox
- Réversible
- Livrée avec visserie

Référence	Compatible avec	Finition	Gencod 3661598		
KGDN001	gond L.90	brut	05387 7	50	7
KGDN002	gond L.110	brut	05888 9	50	7

Compatible avec toutes nos crapaudines réglables avec et sans cache vis.

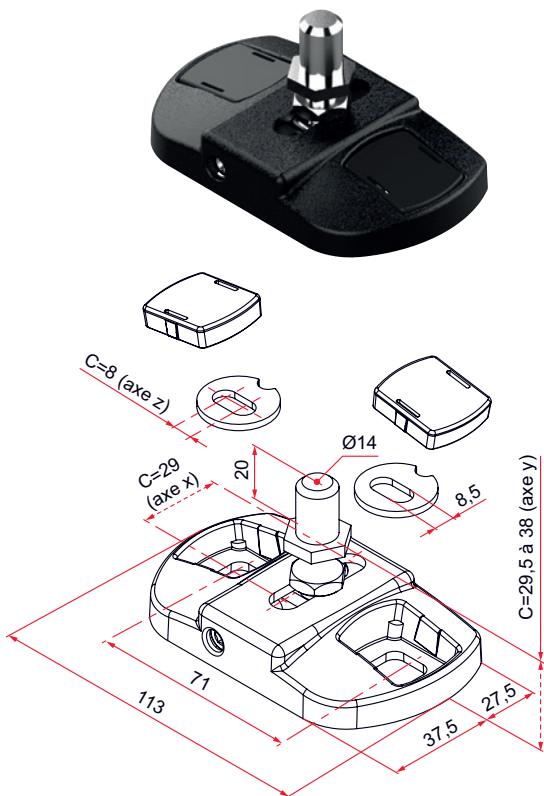
Crapaudine réglable PLATIMIUM - Ø12



- Le système métrique innovant de la crapaudine PLATIMIUM offre une large plage de réglage sur l'axe X. L'avantage de ce système permet un ajustement du jeu entre le portail et le pilier, et entre les 2 vantaux. D'autres réglages sont possibles :
 - Sur l'axe Y (pivot vissable et dévissable permettant de régler le portail à la hauteur souhaitée).
 - Sur l'axe Z (rondelle excentrique permettant un ajustement facilité lors de la fixation au sol).
- Réversible : montage à gauche ou à droite.
- Esthétique : caches vis pour une fixation non apparente.
- Adaptable : pivot décliné en 2 diamètres pour s'adapter – aux diamètres du marché.
- Laqué ou laquable : personnalisable en fonction de la couleur du portail.
- Corps, pivot et visserie en inox 304.

Référence	Finition	Pièce composite	Gencod 3661598		
GDN026N5FT	9005-fine texture	noir	06278 7	10	7
GDN026B6FT	9016-fine texture	blanc	06276 3	10	21
GDN026G6FT	7016-fine texture	gris	06277 0	10	21
GDN026ANRAL	multi-RAL	noir	06279 4	1	21
GDN026ABRAL	multi-RAL	blanc	06280 0	1	21

■ Crapaudine réglable **PLATIMIUM** - Ø14



- Le système métrique innovant de la crapaudine PLATIMIUM offre une large plage de réglage sur l'axe X. L'avantage de ce système permet un ajustement du jeu entre le portail et le pilier, et entre les 2 vantaux. D'autres réglages sont possibles :
 - Sur l'axe Y (pivot vissable et dévissable permettant de régler le portail à la hauteur souhaitée).
 - Sur l'axe Z (rondelle excentrique permettant un ajustement facilité lors de la fixation au sol).
- Réversible : montage à gauche ou à droite.
- Esthétique : caches vis pour une fixation non apparente.
- Adaptable : pivot décliné en 2 diamètres pour s'adapter aux diamètres du marché.
- Laqué ou laquable : personnalisable en fonction de la couleur du portail.
- Corps, pivot et visserie en inox 304.

Référence	Finition	Pièce composite	Gencod 3661598		
GDN027N5FT	9005-fine texture	noir	06284 8	10	7
GDN027B6FT	9016-fine texture	blanc	06282 4	10	21
GDN027G6FT	7016-fine texture	gris	06283 1	10	21
GDN027ANRAL	multi-RAL	noir	06286 2	1	21
GDN027ABRAL	multi-RAL	blanc	06285 5	1	21


Segment



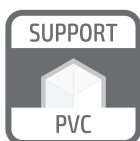
Un seul N° **03 22 26 08 75**
Prix d'un appel local

contact@tirard-burgaud.com
www.tirard-burgaud.com

 Conditionnement

 Délai exprimé en jours calendaires
départ usine ou sur demande (SD)

Gamme de gonds orientables



Ce système d'ouverture, inoxydable et réglable, permet des ouvertures standards pour tous les types de portails. Orientable à 360°, permettant de corriger le défaut d'aplomb sur le poteau lors du perçage. Réglage précis et facile à l'aide d'une seule vis et maintien en position par deux vis de serrage. Esthétique : pas de vis apparentes, version carénée 3 points. Trois types de fixations possibles : par vis (embase L, trois points) ou à scellement chimique tige M12.

Les + produits

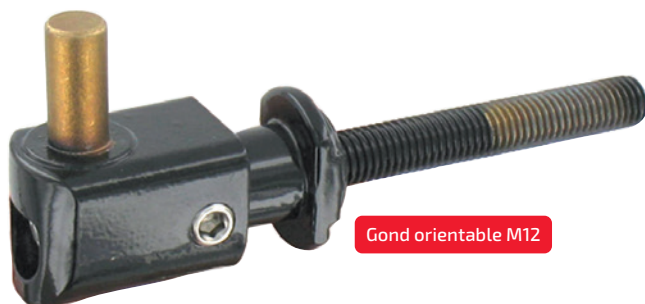
- > Orientable à 360°
- > Réglage fin
- > Carénable (3 points)
- > Pratique à installer



Gond orientable en L



Gond orientable 3 points



Gond orientable M12

Orientable à 360°

- Réglage précis et facile à l'aide d'une seule vis et maintien en position par deux vis de serrage.
- Version trois points carénable (pas de visserie apparente).

Finitions

- Cupro-aluminium brut ou poudré.
- Carénage aluminium pour la version trois points.
- Tenue B.S. : grade 5 suivant norme NF EN1670 (exceptionnellement élevée).

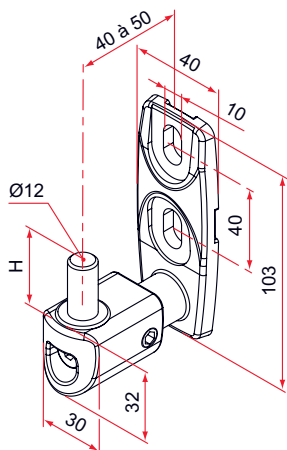
Description

- Trois types de fixations disponibles L, M12 et 3 points.
- Pivot Ø12 lg 25 ou 35 mm.
- Trois plages de réglage disponibles : 40 à 50 mm, 47 à 60 mm, 60 à 85 mm pour répondre à la norme EN12604 : 25 mm entre le montant du portail et le pilier.
- Poids par vantail maxi 80 kg (lg maxi du vantail 2m).
- Visserie inox.



Gonds orientables L

■ **Gond orientable L - réglage 40 à 50 - pivot Ø12, H.25 ou 35**

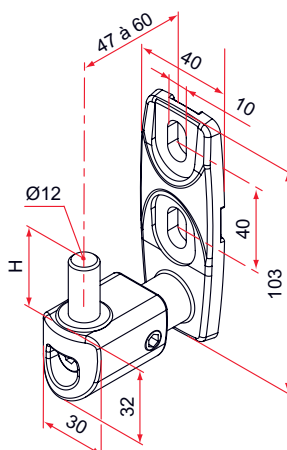


- En cupro-aluminium

- Visserie en inox

Référence	H	Finition	Gencod 3661598		
NA692101	25	9005-80%	03898 0	25	7
NA691101	25	9016-80%	03896 6	25	7
NA619101	25	brut	03893 5	1	7
NA6XX101	25	multi-RAL	03900 0	1	21
NA692201	35	9005-80%	03899 7	25	7
NA691201	35	9016-80%	03897 3	25	14
NA619201	35	brut	03894 2	1	7
NA6XX201	35	multi-RAL	03901 7	1	21

■ **Gond orientable L - réglage 47 à 60 - pivot Ø12, H.25 ou 35**

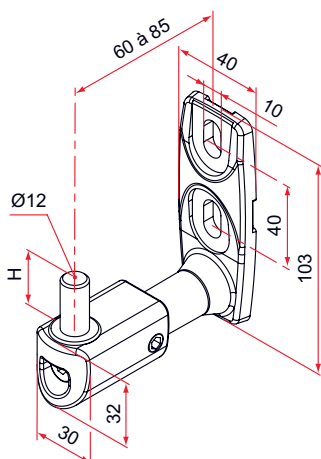


- En cupro-aluminium

- Visserie en inox

Référence	H	Finition	Gencod 3661598		
NA692102	25	9005-80%	03904 8	25	7
NA691102	25	9016-80%	03903 1	25	7
NA619102	25	brut	03902 4	1	7
NA6XX102	25	multi-RAL	03905 5	1	21
NA692202	35	9005-80%	03908 6	25	7
NA691202	35	9016-80%	03907 9	25	7
NA619202	35	brut	03906 2	1	7
NA6XX202	35	multi-RAL	03909 3	1	21

■ **Gond orientable L - réglage 60 à 85 - pivot Ø12, H.25 ou 35**



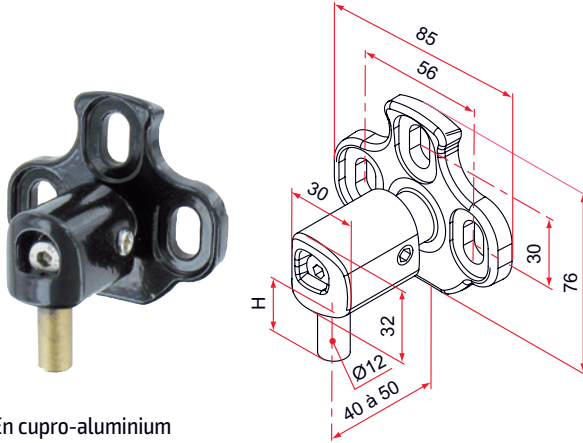
- En cupro-aluminium

- Visserie en inox

Référence	H	Finition	Gencod 3661598		
NA692103	25	9005-80%	03912 3	25	7
NA691103	25	9016-80%	03911 6	25	7
NA619103	25	brut	03910 9	1	7
NA6XX103	25	multi-RAL	03913 0	1	21
NA692203	35	9005-80%	03916 1	25	7
NA691203	35	9016-80%	03915 4	25	7
NA619203	35	brut	03914 7	1	7
NA6XX203	35	multi-RAL	03917 8	1	21

Gonds orientables 3 points

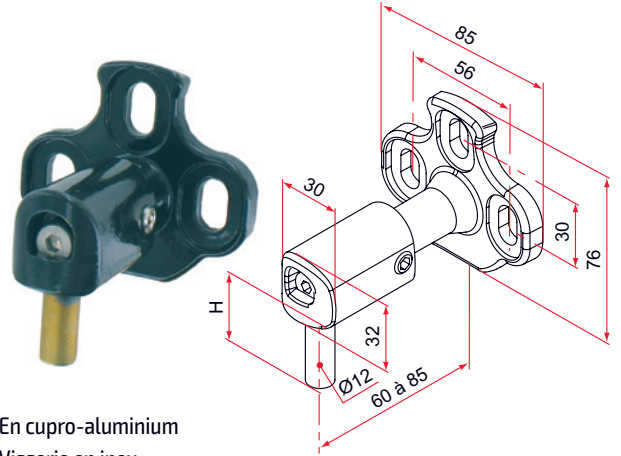
■ Gond orientable 3 points
- réglage 40 à 50 - pivot Ø12, H.25 ou 35



- En cupro-aluminium
- Visserie en inox

Référence	H	Finition	Gencod 3661598		
NA692108	25	9005-80%	04445 5	25	14
NA691108	25	9016-80%	04446 2	25	14
NA619108	25	brut	04444 8	1	7
NA6XX108	25	multi-RAL	04447 9	1	21
NA692208	35	9005-80%	04453 0	25	14
NA691208	35	9016-80%	04454 7	25	14
NA619208	35	brut	04452 3	1	7
NA6XX208	35	multi-RAL	04455 4	1	21

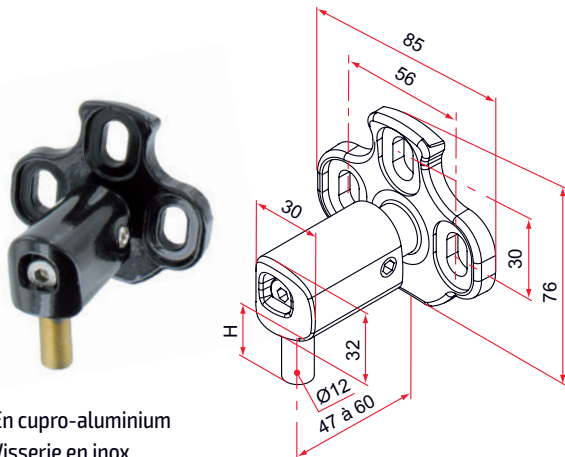
■ Gond orientable 3 points
- réglage 60 à 85 - pivot Ø12, H.25 ou 35



- En cupro-aluminium
- Visserie en inox

Référence	H	Finition	Gencod 3661598		
NA692107	25	9005-80%	03944 4	25	14
NA691107	25	9016-80%	03943 7	25	14
NA619107	25	brut	03942 0	1	7
NA6XX107	25	multi-RAL	03945 1	1	21
NA692207	35	9005-80%	03948 2	25	14
NA691207	35	9016-80%	03947 5	25	14
NA619207	35	brut	03946 8	1	7
NA6XX207	35	multi-RAL	03949 9	1	21

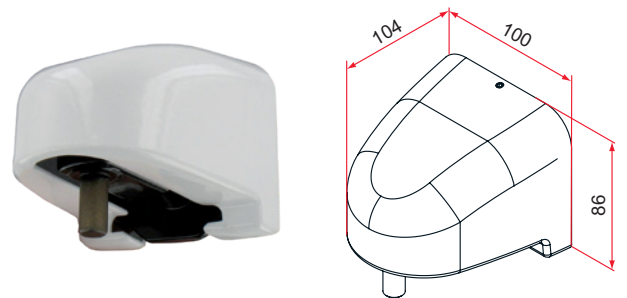
■ Gond orientable 3 points
- réglage 47 à 60 - pivot Ø12, H.25 ou 35



- En cupro-aluminium
- Visserie en inox

Référence	H	Finition	Gencod 3661598		
NA692109	25	9005-80%	04449 3	25	14
NA691109	25	9016-80%	04450 9	25	14
NA619109	25	brut	04448 6	1	7
NA6XX109	25	multi-RAL	04451 6	1	21
NA692209	35	9005-80%	04457 8	25	14
NA691209	35	9016-80%	04458 5	25	14
NA619209	35	brut	04456 1	1	7
NA6XX209	35	multi-RAL	04459 2	1	21

■ Carénage pour gond orientable 3 points
- réglage 60 à 85



- En aluminium
- Pratique à installer
- Ajustable +/- 15°
- Visserie en inox

Référence	Finition	Gencod 3661598		
NA392201	9005-80%	03952 9	1	7
NA391201	9016-80%	03951 2	1	14
NA301201	brut	03950 5	10	7
NA3XX201	multi-RAL	03954 3	1	21

Photos non contractuelles | Mise à jour le 17/06/24



Un seul N°
Prix d'un appel local
03 22 26 08 75

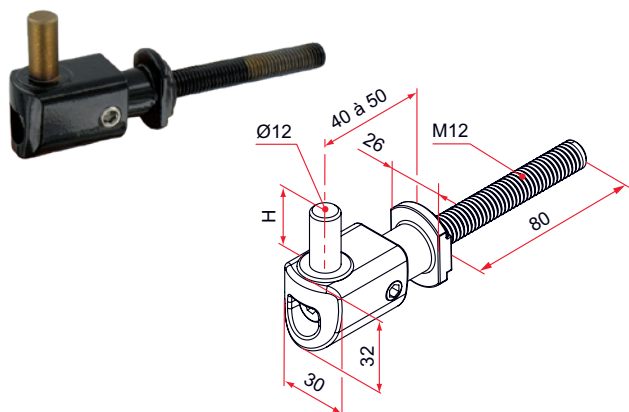
contact@tirard-burgaud.com
www.tirard-burgaud.com

Conditionnement

Délai exprimé en jours calendaires
départ usine ou sur demande (SD)

Gonds orientables M12

■ **Gond orientable - M12 - réglage 40 à 50 - pivot Ø12, H.25 ou 35**

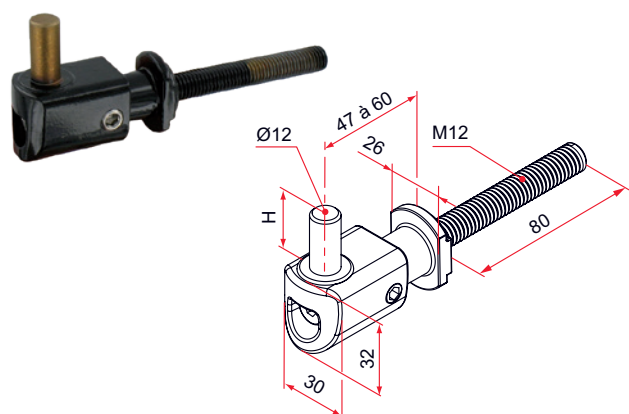


– En cupro-aluminium

– Visserie en inox

Référence	H	Finition	Gencod 3661598		
NA692104	25	9005-80%	03920 8	25	7
NA691104	25	9016-80%	03919 2	25	7
NA619104	25	brut	03918 5	1	7
NA6XX104	25	multi-RAL	03921 5	1	21
NA692204	35	9005-80%	03924 6	25	7
NA691204	35	9016-80%	03923 9	25	14
NA619204	35	brut	03922 2	1	7
NA6XX204	35	multi-RAL	03925 3	1	21

■ **Gond orientable - M12 - réglage 47 à 60 - pivot Ø12, H.25 ou 35**

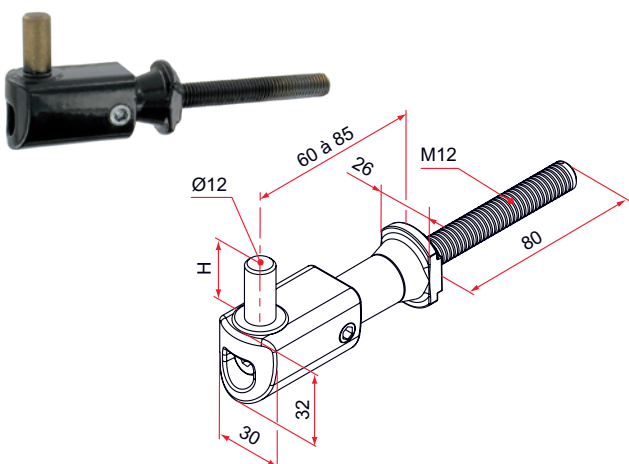


– En cupro-aluminium

– Visserie en inox

Référence	H	Finition	Gencod 3661598		
NA692105	25	9005-80%	03928 4	25	7
NA691105	25	9016-80%	03927 7	25	7
NA619105	25	brut	03926 0	1	7
NA6XX105	25	multi-RAL	03929 1	1	21
NA692205	35	9005-80%	03932 1	25	7
NA691205	35	9016-80%	03931 4	25	7
NA619205	35	brut	03930 7	1	7
NA6XX205	35	multi-RAL	03933 8	1	21

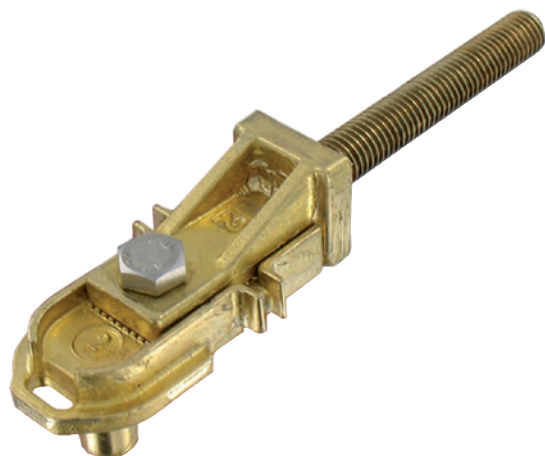
■ **Gond orientable - M12 - réglage 60 à 85 - pivot Ø12, H.25 ou 35**



– En cupro-aluminium

– Visserie en inox

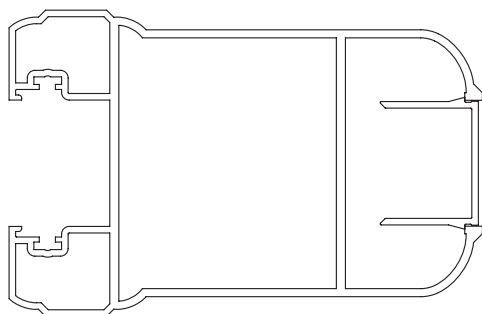
Référence	H	Finition	Gencod 3661598		
NA692106	25	9005-80%	03936 9	25	7
NA691106	25	9016-80%	03935 2	25	14
NA619106	25	brut	03934 5	1	7
NA6XX106	25	multi-RAL	03937 6	1	21
NA692206	35	9005-80%	03940 6	25	7
NA691206	35	9016-80%	03939 0	25	14
NA619206	35	brut	03938 3	1	7
NA6XX206	35	multi-RAL	03941 3	1	21

Gonds doucines

Ce système d'ouverture réglable vous est proposé en versions scellement chimique ou à visser M12. Sa forme est particulièrement adaptée au profilé aluminium ci-dessous et peut être utilisé avantageusement avec d'autres types de profils.

Les + produits

- > Esthétique
- > Robuste

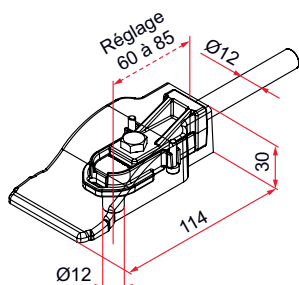


Type de profil compatible avec ce gond





Gonds doucines

■ **Gond doucine MULTITEX - Ø12 - réglage 60 à 85 - pivot Ø12, H.20**



- Embase et oreille en cupro-aluminium
- Capot en aluminium


Référence	Finition	Gencod 3661598		
NA392001	9005-80%	01825 8	1	14
NA391001	9016-80%	01824 1	25	14
NA3XX001	multi-RAL	01826 5	1	21



Un seul N° **03 22 26 08 75**
Prix d'un appel local

contact@tirard-burgaud.com
www.tirard-burgaud.com

 Conditionnement

 Délai exprimé en jours calendaires
départ usine ou sur demande (SD)

Gamme de gonds Multifix



Ce système d'ouverture, inoxydable et réglable, permet des ouvertures standards pour tous les types de portails. Très rigides, les différents modèles sont déclinés avec les axes Ø12 et Ø14 de longueurs 25, 35 ou 43 mm.

Différentes longueurs de réglages du pivot sont possibles (35 à 60 mm, 35 à 70 mm, 45 à 80 mm), offrant ainsi la possibilité de répondre dans un très grand nombre de cas à la norme NF EN12604 (25 mm entre le montant du portail et le pilier).

Trois types de fixations sont possibles : par vis (embase Multifix L, Multifix T, Multifix 3).



Gonds Multifix L



Gonds Multifix T



Gonds Multifix 3

Les + produits

- > Inoxydable
- > Robuste

Finitions

- Platine et oreille en cupro-aluminium brut ou poudré.
- Disponibles en multi-RAL.

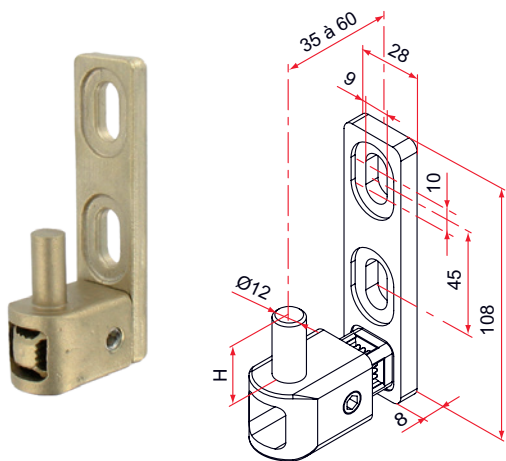
Description

- La fonction multiposition permet de positionner l'axe de rotation dans 4 positions par rapport à son embase, multipliant ainsi les possibilités de pose.
- Diamètre de l'axe 12 mm ou 14 mm suivant modèle.
- Longueur de l'axe 25 mm, 35 mm ou 43 mm suivant modèle.
- Platine présentant 2 ou 3 trous oblongs permettant une plage de réglage de 10 mm des points de fixation sur le pilier.
- Blocage du réglage par 2 vis cuvettes M10 inox.



Gonds Multifix L

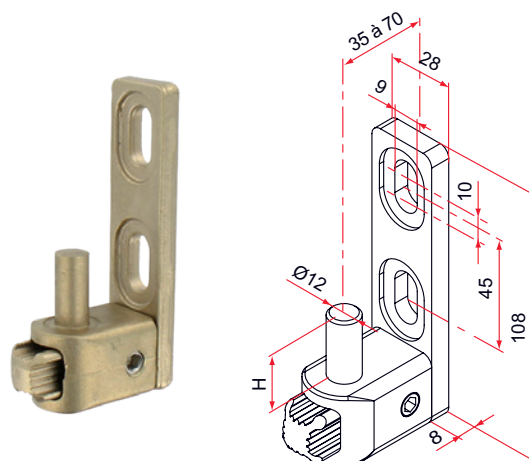
■ Gond **MULTIFIX L** - réglage 35 à 60
- pivot Ø12, H.25 ou 35



- Embase et oreille en cupro-aluminium

Référence	H	Finition	Gencod 3661598		
NA692002	25	9005-80%	01684 1	25	14
NA691002	25	9016-80%	00932 4	25	7
NA619002	25	brut	00686 6	1	7
NA6XX002	25	multi-RAL	01403 8	1	21
NA692012	35	9005-80%	01681 0	25	14
NA691012	35	9016-80%	00942 3	25	7
NA619012	35	brut	00696 5	1	7
NA6XX012	35	multi-RAL	01504 2	1	21

■ Gond **MULTIFIX L** - réglage 35 à 70
- pivot Ø12, H.25



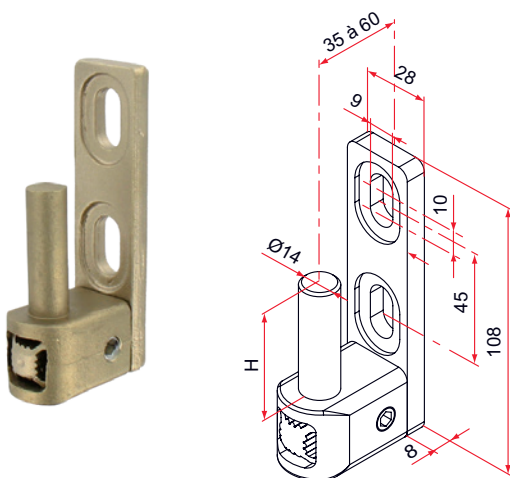
- Embase et oreille en cupro-aluminium

Référence	H	Finition	Gencod 3661598		
NA692027	25	9005-80%	01699 5	25	7
NA691027	25	9016-80%	01358 1	25	7
NA619027	25	brut	01353 6	1	7
NA6XX027	25	multi-RAL	01541 7	1	21



Gond disponible avec hauteur de pivot 35 mm, nous consulter.

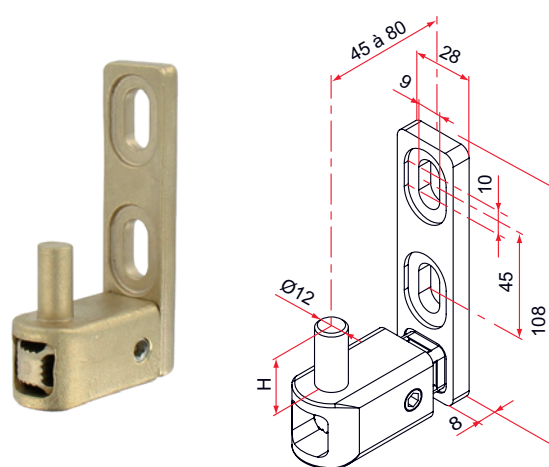
■ Gond **MULTIFIX L** - réglage 35 à 60
- pivot Ø14, H.43



- Embase et oreille en cupro-aluminium

Référence	H	Finition	Gencod 3661598		
NA619022	43	brut	00706 1	1	7
NA6XX022	43	multi-RAL	04832 3	1	21

■ Gond **MULTIFIX L** - réglage 45 à 80
- pivot Ø12, H.25

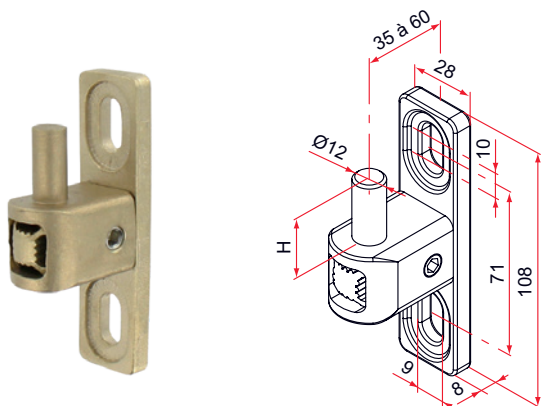


- Embase et oreille en cupro-aluminium

Référence	H	Finition	Gencod 3661598		
NA692007	25	9005-80%	01689 6	25	7
NA691007	25	9016-80%	00937 9	25	7
NA619007	25	brut	00691 0	1	7
NA6XX007	25	multi-RAL	01466 3	1	21

Gonds Multifix T

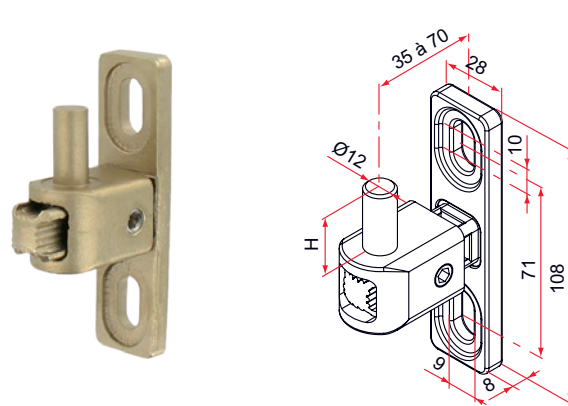
■ Gond MULTIFIX T - réglage 35 à 60
- pivot Ø12, H.25 ou 35



– Embase et oreille en cupro-aluminium

Référence	H	Finition	Gencod 3661598		
NA692001	25	9005-80%	01822 7	25	7
NA691001	25	9016-80%	00931 7	25	7
NA619001	25	brut	00685 9	1	7
NA6XX001	25	multi-RAL	01477 9	1	21
NA692011	35	9005-80%	01693 3	25	7
NA691011	35	9016-80%	00941 6	25	7
NA619011	35	brut	00695 8	1	7
NA6XX011	35	multi-RAL	01476 2	1	21

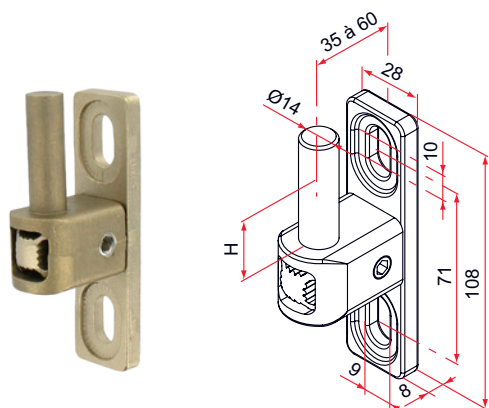
■ Gond MULTIFIX T - réglage 35 à 70
- pivot Ø12, H.25 ou 35



– Embase et oreille en cupro-aluminium

Référence	H	Finition	Gencod 3661598		
NA692026	25	9005-80%	01698 8	25	7
NA691026	25	9016-80%	01357 4	25	14
NA619026	25	brut	01352 9	1	7
NA6XX026	25	multi-RAL	01656 8	1	21
NA692031	35	9005-80%	01703 9	25	7
NA691031	35	9016-80%	01631 5	25	7
NA619031	35	brut	01626 1	1	7
NA6XX031	35	multi-RAL	01636 0	1	21

■ Gond Multifix T - réglage 35 à 60
- pivot Ø14, H.43

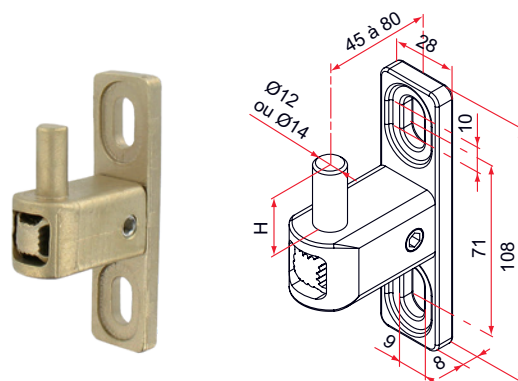


– Embase et oreille en cupro-aluminium

Référence	H	Finition	Gencod 3661598		
NA619021	43	brut	00705 4	1	7
NA6XX021	43	multi-RAL	05468 3	1	21

Gond disponible avec hauteur de pivot 35 mm, nous consulter.

■ Gond Multifix T - réglage 45 à 80
- pivot Ø12 ou 14, H.25



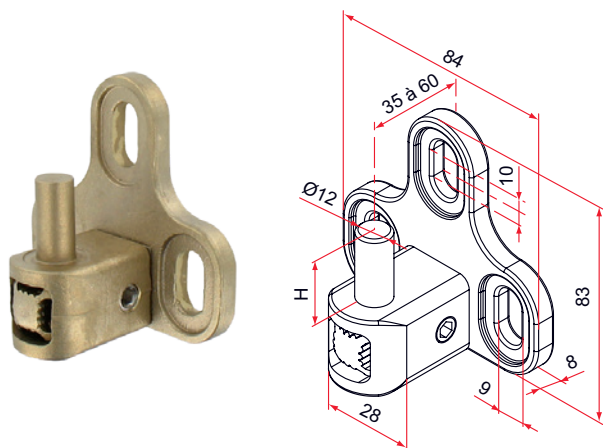
– Embase et oreille en cupro-aluminium

Référence	H	Ø	Finition	Gencod 3661598		
NA692006	25	12	9005-80%	01688 9	25	14
NA691006	25	12	9016-80%	00936 2	25	14
NA619006	25	12	brut	00690 3	1	7
NA6XX006	25	12	multi-RAL	01501 1	1	21
NA619046	25	14	brut	04692 3	1	7



Gonds Multifix 3

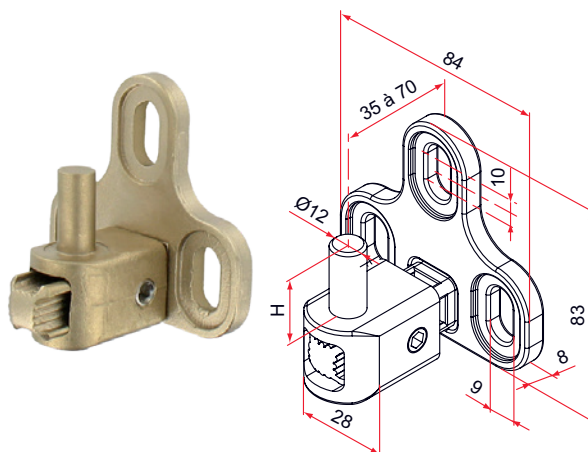
■ **Gond MULTIFIX 3 - réglage 35 à 60**
- pivot Ø12, H.25 ou 35



- Embase et oreille en cupro-aluminium

Référence	H	Finition	Gencod 3661598		
NA692003	25	9005-80%	01685 8	25	7
NA691003	25	9016-80%	00933 1	25	7
NA619003	25	brut	00687 3	1	7
NA6XX003	25	multi-RAL	01412 0	1	21
NA692013	35	9005-80%	01694 0	25	7
NA691013	35	9016-80%	00943 0	25	7
NA619013	35	brut	00697 2	1	7
NA6XX013	35	multi-RAL	01505 9	1	21

■ **Gond MULTIFIX 3 - réglage 35 à 70**
- pivot Ø12, H.25

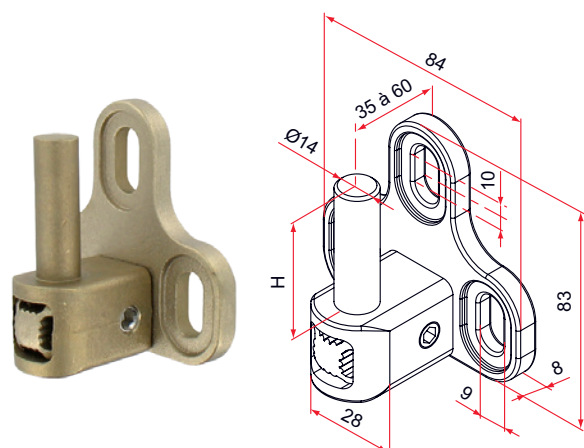


- Embase et oreille en cupro-aluminium

Référence	H	Finition	Gencod 3661598		
NA692028	25	9005-80%	01700 8	25	7
NA691028	25	9016-80%	01359 8	25	7
NA619028	25	brut	01354 3	1	7
NA6XX028	25	multi-RAL	01657 5	1	21

Gond disponible avec hauteur de pivot 35 mm, nous consulter

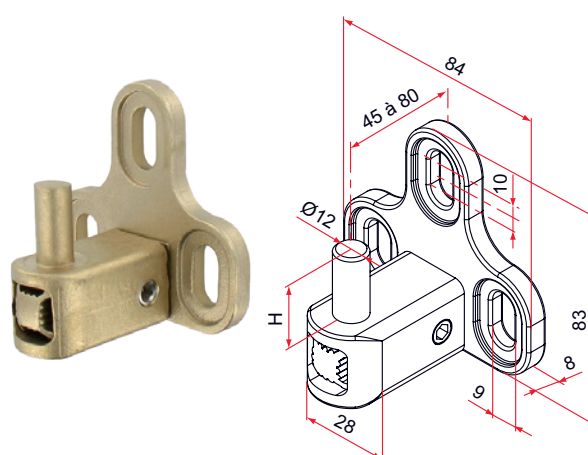
■ **Gond MULTIFIX 3 - réglage 35 à 60**
- pivot Ø14, H.43



- Embase et oreille en cupro-aluminium

Référence	H	Finition	Gencod 3661598		
NA619023	43	brut	00707 8	1	7
NA6XX023	43	multi-RAL	05141 5	1	21

■ **Gond MULTIFIX 3 - réglage 45 à 80**
- pivot Ø12, H.25



- Embase et oreille en cupro-aluminium

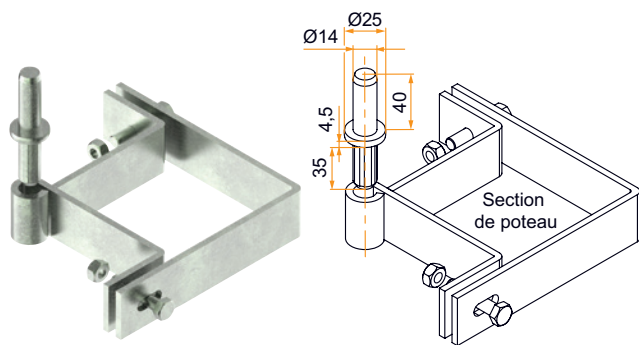
Référence	H	Finition	Gencod 3661598		
NA692008	25	9005-80%	01690 2	25	14
NA691008	25	9016-80%	00938 6	25	7
NA619008	25	brut	00692 7	1	7
NA6XX008	25	multi-RAL	01467 0	1	21

Gonds collier, d'angle et platine



Les produits de cette page sont À COMMANDER CHEZ BURGAUD SAS

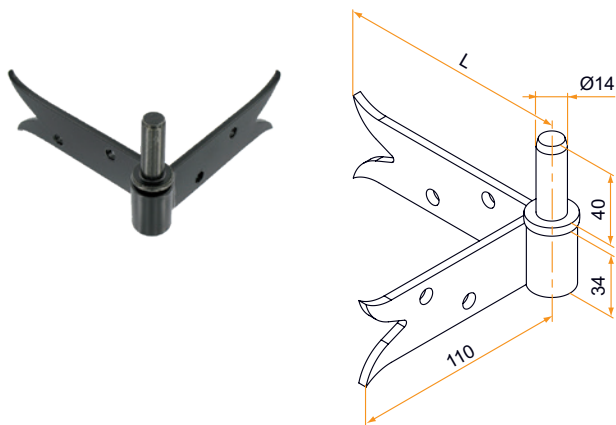
■ **Gond collier pour poteau - bout carré - axe Ø14, H.40**



- En acier
- Livré avec visserie

Référence	Section de poteau	Finition	Gencod 3565920		
506050	95 à 105	Zn	02457 6	4	SD
506052	125 à 135	Zn	17211 6	4	SD
506054	145 à 155	Zn	02459 0	4	SD

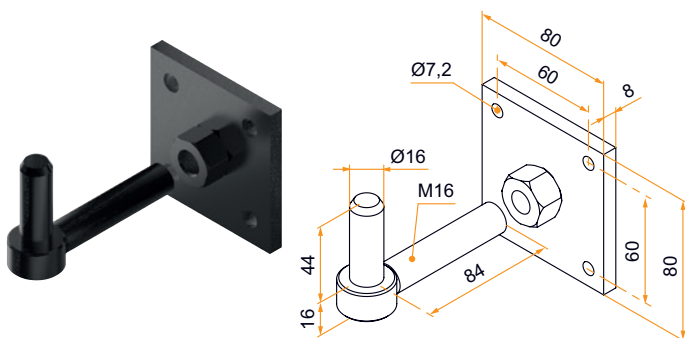
■ **Gond d'angle - queue de carpe - axe Ø14, H.40**



- En acier

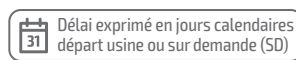
Référence	L	Finition	Gencod 3565920		
521200	125	Zn+9005-30%	02483 5	10	14
531200	125	Zn	02541 2	10	SD
521202	155	Zn+9005-30%	10761 3	10	SD
531201	155	Zn	02542 9	10	SD

■ **Gond platine réglable - axe Ø16**

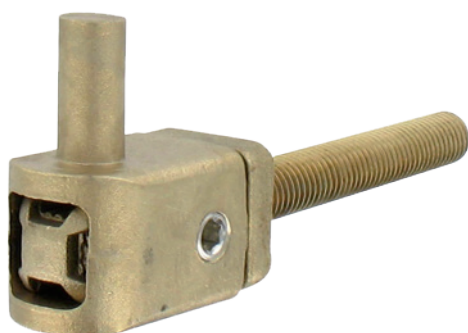
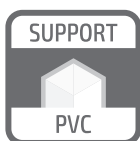


- En acier

Référence	Finition	Gencod 3565920		
541080	Zn noir	07810 4	10	SD



Gamme de gonds Multitex



Ce système d'ouverture à scellement chimique, inoxydable et réglable, permet des ouvertures standards pour tous les types de portails.

Très rigides, les différents modèles sont déclinés avec les axes Ø12 et Ø14 de longueurs 25, 35 ou 43 mm. Différentes longueurs de réglages du pivot sont possibles (35 à 60 mm, 35 à 70 mm, 45 à 80 mm), offrant ainsi la possibilité de répondre dans un très grand nombre de cas à la norme NF EN12604 (25mm entre le montant du portail et le pilier).

Les + produits

- > Inoxydable
- > Robuste

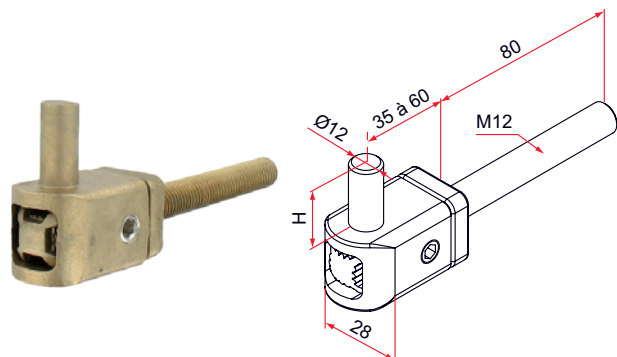
Finitions

- Platine et oreille en cupro-aluminium brut ou poudré.
- Disponibles en multi-RAL.

Description

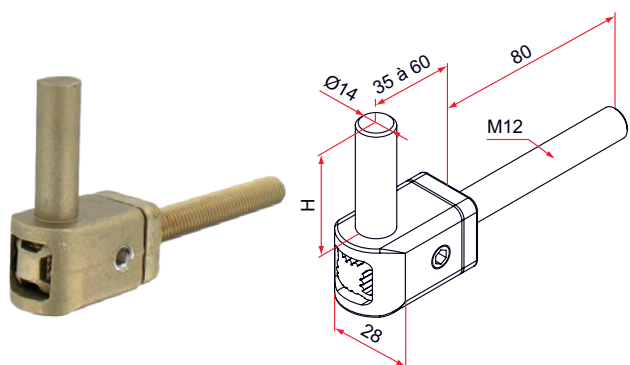
- La fonction multiposition permet de positionner l'axe de rotation dans 4 positions par rapport à son embase, multipliant ainsi les possibilités de pose.
- Blocage du réglage par 2 vis cuvettes M10 inox.



Gonds Multitex - M12
■ Gond MULTITEX - M12 - réglage 35 à 60 - pivot Ø12, H.25 ou 35


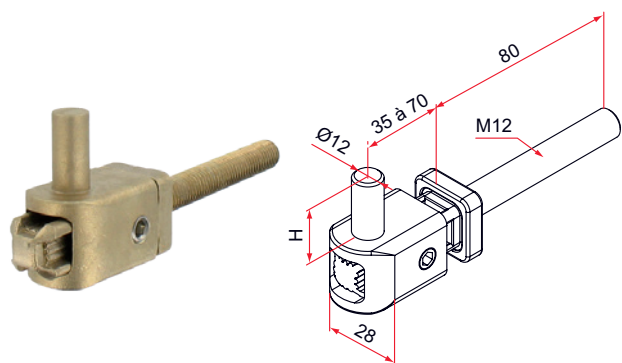
– Embase et oreille en cupro-aluminium

Référence	H	Finition	Gencod 3661598		
NA692004	25	9005-80%	01686 5	25	7
NA691004	25	9016-80%	00934 8	25	14
NA619004	25	brut	00688 0	1	7
NA6XX004	25	multi-RAL	01413 7	1	21
NA692014	35	9005-80%	01695 7	25	7
NA691014	35	9016-80%	00944 7	25	7
NA619014	35	brut	00698 9	1	7
NA6XX014	35	multi-RAL	01506 6	1	21

■ Gond MULTITEX - M12 - réglage 35 à 60 - pivot Ø14, H.43


– Embase et oreille en cupro-aluminium

Référence	H	Finition	Gencod 3661598		
NA619024	43	brut	00708 5	1	7
NA6XX024	43	multi-RAL	05142 2	1	21

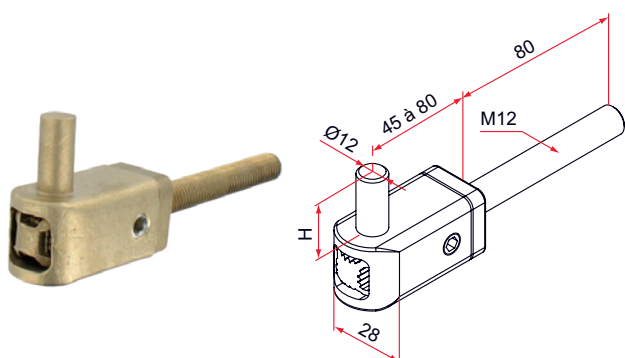
■ Gond MULTITEX - M12 - réglage 35 à 70 - pivot Ø12, H.25


– Embase et oreille en cupro-aluminium

Référence	H	Finition	Gencod 3661598		
NA692029	25	9005-80%	01701 5	25	14
NA691029	25	9016-80%	01360 4	25	14
NA619029	25	brut	01355 0	1	7
NA6XX029	25	multi-RAL	01655 1	1	21



Gond disponible avec hauteur de pivot 35 mm, nous consulter.

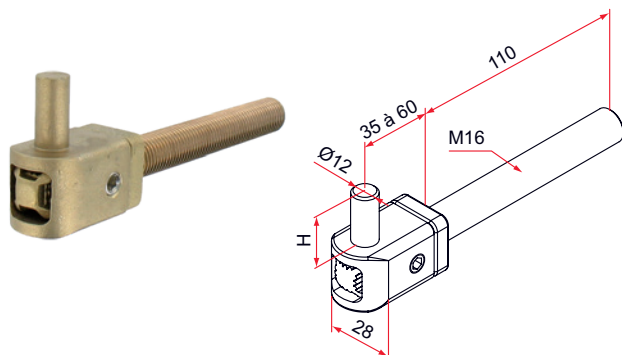
■ Gond MULTITEX - M12 - réglage 45 à 80 - pivot Ø12, H.25


– Embase et oreille en cupro-aluminium

Référence	H	Finition	Gencod 3661598		
NA692009	25	9005-80%	01691 9	25	14
NA691009	25	9016-80%	00939 3	25	14
NA619009	25	brut	00693 4	1	7
NA6XX009	25	multi-RAL	01502 8	1	21

Gonds Multitex - M16

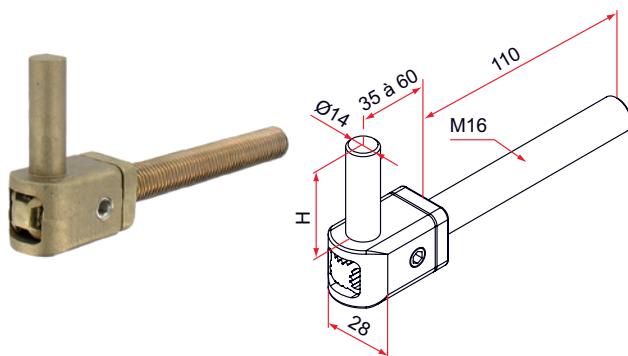
■ **Gond MULTITEX - M16 - réglage 35 à 60 - pivot Ø12, H.25**



– Embase et oreille en cupro-aluminium

Référence	H	Finition	Gencod 3661598		
NA692005	25	9005-80%	01687 2	25	7
NA691005	25	9016-80%	00935 5	25	7
NA619005	25	brut	00689 7	1	7
NA6XX005	25	multi-RAL	01500 4	1	21
NA692015	35	9005-80%	01696 4	25	7
NA691015	35	9016-80%	00945 4	25	7
NA619015	35	brut	00699 6	1	7
NA6XX015	35	multi-RAL	01507 3	1	21

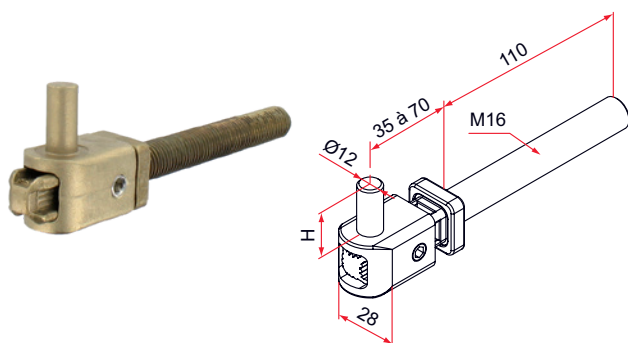
■ **Gond MULTITEX - M16 - réglage 35 à 60 - pivot Ø14, H.43**



– Embase et oreille en cupro-aluminium

Référence	H	Finition	Gencod 3661598		
NA619025	43	brut	00709 2	1	7
NA6XX025	43	multi-RAL	05143 9	1	21

■ **Gond MULTITEX - M16 - réglage 35 à 70 - pivot Ø12, H.25**



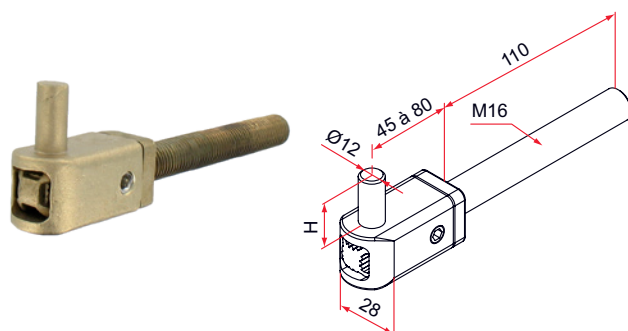
– Embase et oreille en cupro-aluminium

Référence	H	Finition	Gencod 3661598		
NA692030	25	9005-80%	01702 2	25	7
NA691030	25	9016-80%	01361 1	25	7
NA619030	25	brut	01356 7	1	7
NA6XX030	25	multi-RAL	01658 2	1	21



Gond disponible avec hauteur de pivot 35 mm, nous consulter.

■ **Gond MULTITEX - M16 - réglage 45 à 80 - pivot Ø12, H.25**

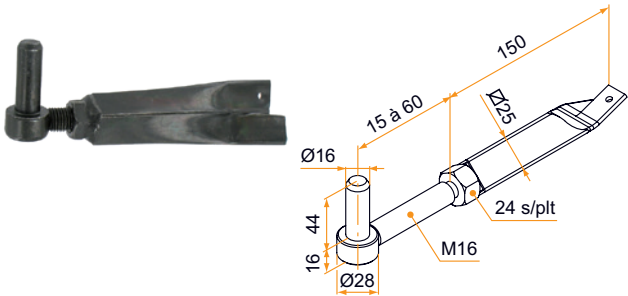


– Embase et oreille en cupro-aluminium

Référence	H	Finition	Gencod 3661598		
NA692010	25	9005-80%	01692 6	25	7
NA691010	25	9016-80%	00940 9	25	7
NA619010	25	brut	00694 1	1	7
NA6XX010	25	multi-RAL	01503 5	1	21

Gonds à sceller

■ **Gond réglable à sceller - M16 - pivot Ø16, H.44**

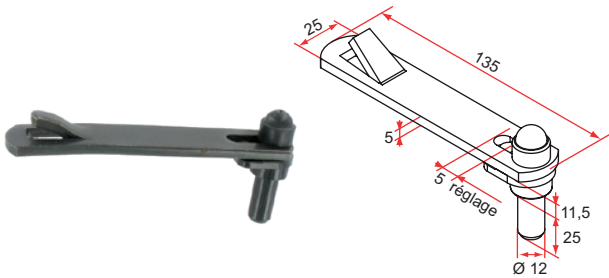


Référence	Ø pivot de gond	Finition	Gencod		
555042	16	Zn noir	08057 2	10	SD



Ce produit est à commander chez BURGAUD.

■ **Gond AVANTAGE à sceller - 25x135 - pivot Ø12, H.25**



- Patte en acier Zn noir
- Axe en inox
- Manchon de pivot en composite
- Capuchon cache-vis en polyamide

Référence	Finition	Gencod		
NA192001	Zn noir	02108 1	1	7

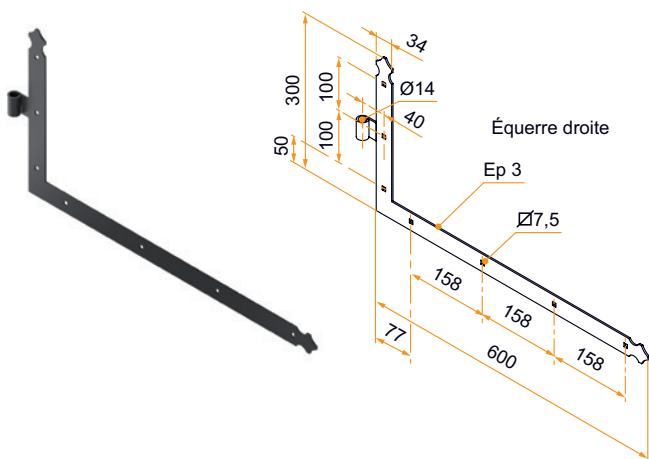
Pentures équerres festonnées



Les produits de cette page sont À COMMANDER CHEZ BURGAUD SAS

■ **Penture équerre - bout feston - Ø14 - H.300xL.600 - 34x3 - trous carrés de 7,5 - déport 40**

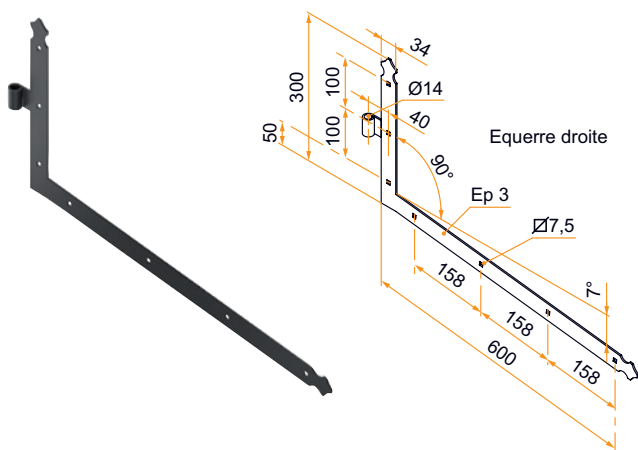
- En acier



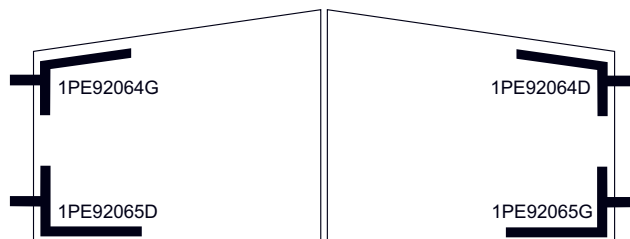
Référence	Sens de montage	Finition	Gencod 3565920		
1PE92065G	gauche	9005-30%	14349 9	600	SD
1PE92065D	droit	9005-30%	14348 2	400	SD

■ **Penture équerre avec angle à 97° - bout feston - Ø14 - H.300xL.600 - 34x3 - trous carrés de 7,5 - déport 40**

- En acier



Référence	Sens de montage	Finition	Gencod 3565920		
1PE92064G	gauche	9005-30%	14347 5	600	21
1PE92064D	droit	9005-30%	14346 8	600	21

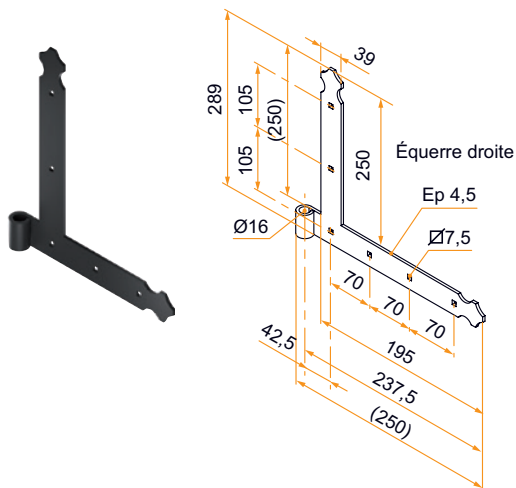


Pentures équerres festonnées



Les produits de cette page sont À COMMANDER CHEZ BURGAUD SAS

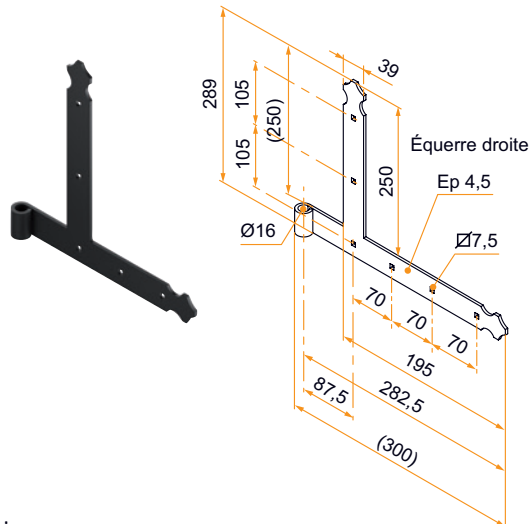
- Penture équerre - bout feston - Ø16
- H.250xL.250 - 39x4,5
- trous carrés de 7,5 - déport 42,5



- En acier

Référence	Sens de montage	Finition	Gencod 3565920		
900105G	gauche	Zn+9005-30%	16231 5	1	21
900105D	droit	Zn+9005-30%	16230 8	1	21

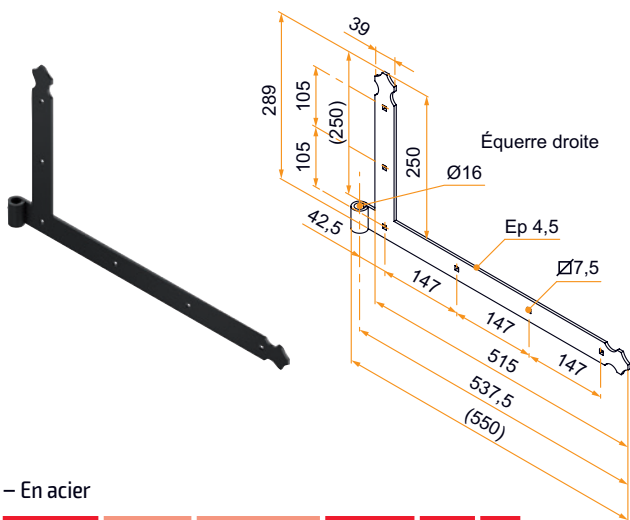
- Penture équerre - bout feston - Ø16
- H.250xL.300 - 39x4,5
- trous carrés de 7,5 - déport 87,5



- En acier

Référence	Sens de montage	Finition	Gencod 3565920		
1PE92086G	gauche	Zn+9005-30%	16235 3	1	21
1PE92086D	droit	Zn+9005-30%	16234 6	1	21

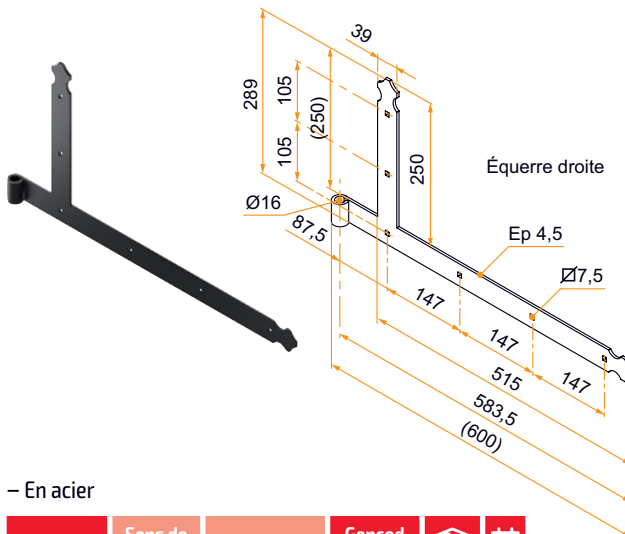
- Penture équerre - bout feston - Ø16
- H.250xL.550 - 39x4,5
- trous carrés de 7,5 - déport 42,5



- En acier

Référence	Sens de montage	Finition	Gencod 3565920		
900106G	gauche	Zn+9005-30%	16233 9	1	21
900106D	droit	Zn+9005-30%	16232 2	1	21

- Penture équerre - bout feston - Ø16
- H.250xL.600 - 39x4,5
- trous carrés de 7,5 - déport 87,5



- En acier

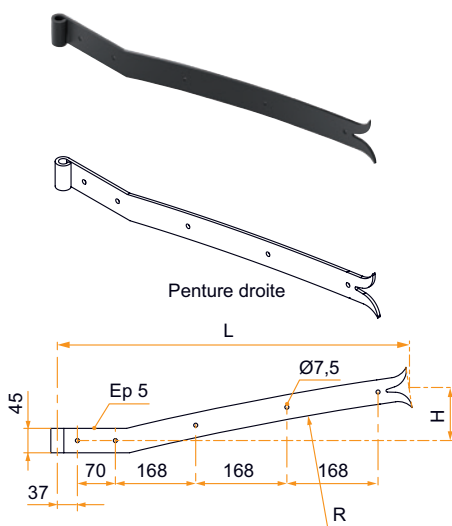
Référence	Sens de montage	Finition	Gencod 3565920		
1PE92087G	gauche	Zn+9005-30%	16237 7	1	21
1PE92087D	droit	Zn+9005-30%	16236 0	1	21

Pentures galbées



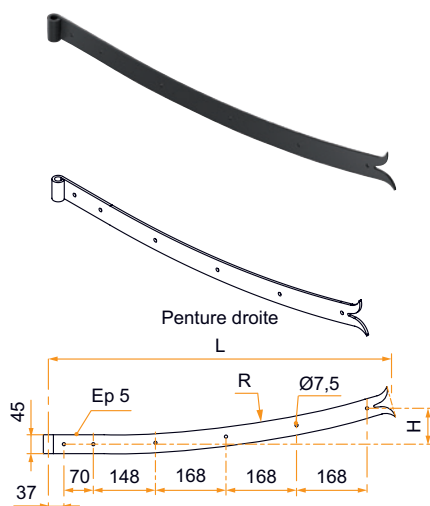
Les produits de cette page sont À COMMANDER CHEZ BURGAUD SAS

■ Penture PLHC - queue de carpe - Ø14 - 45x5 - trous ronds de 7,5



Référence	L	Finition	Sens de montage	H/R	Gencod 3565920		
3118571	490	Zn+9005-30%	gauche	93/2040	18094 4	10	SD
3118561	490	Zn+9005-30%	droit	93/2040	11382 9	10	SD
311881	490	Zn+9005-30%	gauche	122/1090	05041 4	10	SD
311880	490	Zn+9005-30%	droit	122/1090	04804 6	10	SD
3118651	660	Zn+9005-30%	gauche	90/5390	18096 8	10	SD
3118641	660	Zn+9005-30%	droit	90/5390	18095 1	10	SD
311883	660	Zn+9005-30%	gauche	107/3448	05044 5	10	SD
311882	660	Zn+9005-30%	droit	107/3448	04805 3	10	SD

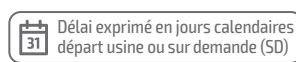
■ Penture galbée - queue de carpe - Ø14 - 45x5 - trous ronds de 7,5



Référence	L	Finition	Sens de montage	H/R	Gencod 3565920		
3118551	490	Zn+9005-30%	gauche	61/700	05011 7	10	SD
3118541	490	Zn+9005-30%	droit	61/700	05009 4	10	SD
3118531	490	Zn+9005-30%	gauche	72/600	05007 0	10	SD
311873	490	Zn+9005-30%	droit	136/358	05039 1	10	SD
311872	490	Zn+9005-30%	gauche	136/358	04786 5	10	SD
311879	490	Zn+9005-30%	droit	107/427	05040 7	10	SD
311878	490	Zn+9005-30%	droite	107/427	04803 9	10	SD
3118631	660	Zn+9005-30%	gauche	52/2010	05024 7	10	SD
3118621	660	Zn+9005-30%	droit	52/2010	05022 3	10	SD
3118611	660	Zn+9005-30%	gauche	66/1610	05020 9	10	SD
3118601	660	Zn+9005-30%	droit	66/1610	05019 3	10	SD
311877	660	Zn+9005-30%	gauche	81/1313	05043 8	10	SD
311876	660	Zn+9005-30%	droit	81/1313	04802 2	10	SD
311874	660	Zn+9005-30%	gauche	102/1064	04801 5	10	SD
311875	660	Zn+9005-30%	droit	102/1064	05042 1	10	SD
3118711	830	Zn+9005-30%	gauche	69/2880	18098 2	10	SD
3118701	830	Zn+9005-30%	droit	69/2880	18097 5	10	SD
3118691	830	Zn+9005-30%	gauche	85/2320	05034 6	10	SD
3118681	830	Zn+9005-30%	droit	85/2320	05033 9	10	SD



Si vous souhaitez une penture avec un galbe différent, veuillez nous consulter.





Multiple horizontal lines for taking notes.



Un seul N°
Prix d'un appel local **03 22 26 08 75**

contact@tirard-burgaud.com
www.tirard-burgaud.com

Fax : 03 22 70 74 30

Gamme Panorama



Vue d'ensemble

PANORAMA est un accessoire permettant d'ouvrir votre portail battant avec un dégagement total entre les piliers. Ce dégagement est également réalisé à 190° à l'arrière des piliers (côté cour) afin de dégager entièrement l'allée.

Les + produits

- > Temps d'usage et d'intégration réduit
- > Forme épurée s'adaptant aux portails du marché
- > Facilité d'assemblage du produit sur le cadre et sur le chantier

Caractéristiques

- Formes d'usinages et montages des inserts facilités dans les profils.
- Adaptable sur tous les profils aluminium et PVC du marché (Hors-cadre apparent).
- Nombre de composants réduit à assembler sur le chantier.
- Inserts montés à la livraison du portail.
- Packaging optimisé et notice soignée : sachet pour les composants industriels et boîte pour une livraison sur le chantier.
- Rondelle de réglage permettant d'ajuster la position du gond sur les 2 axes (X, Y).
- Cales permettant d'ajuster le gond en fonction de la qualité des surfaces des piliers.
- Bras articulable à 190°.
- Anti-soulèvement.
- Anti-friction.
- Design compact et laquable, vis de fixation discrètes.
- En inox.

Avantages

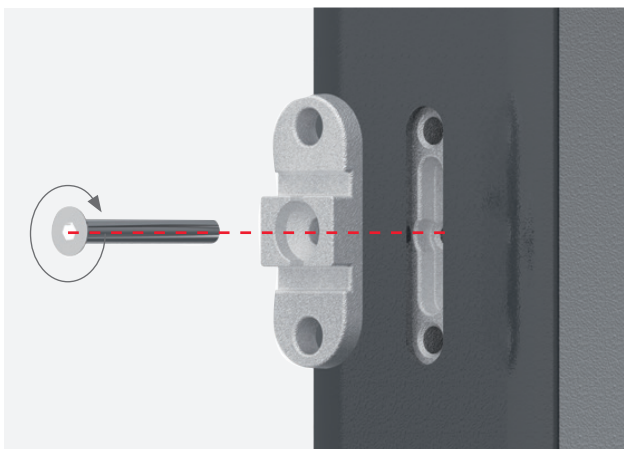
- Aucun investissement lourd en matériel d'usinage.
- Montage rapide sur le chantier par simple emboîtement et vissage.
- Fixation et ajustement du produit facilités sur le pilier.
- Dégagement total de l'allée.
- Anti «vol».
- Confort d'utilisation à la manœuvre.
- Durabilité dans le temps.



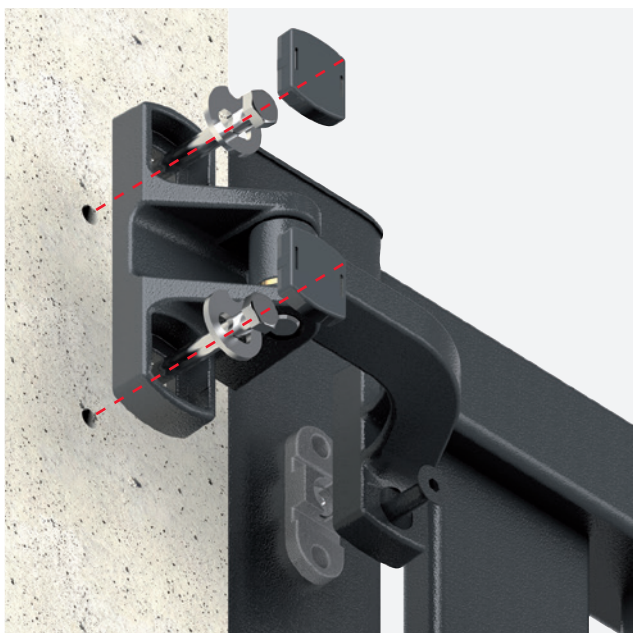
Gamme Panorama



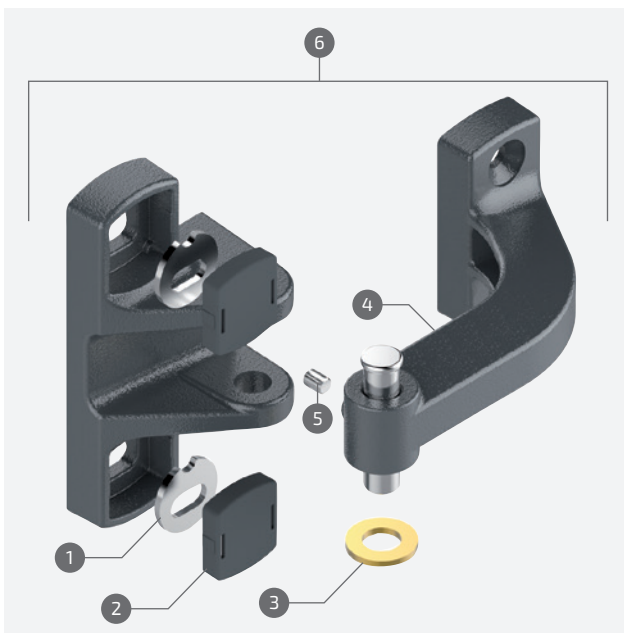
Temps d'usinage réduit.



Temps d'intégration réduit.

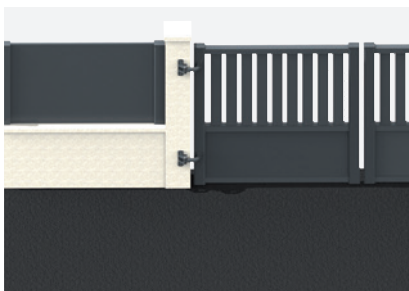


Montage rapide sur le chantier par simple emboîtement et vissage.



- ① Rondelle de réglage : fixation et ajustement du produit facilité sur le pilier
- ② Cache vis : conserve l'esthétisme | ③ Rondelle antifriction : confort d'utilisation
- ④ Bras articulable à 190° : dégagement total de l'allée
- ⑤ Vis de sécurité | ⑥ Nombre de composants réduit : assemblage facilité sur le chantier.

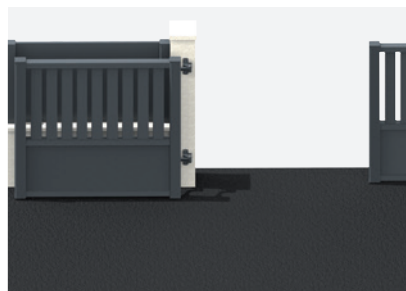
Fonction dégagement total



Portail fermé.



Ouverture maximale d'un portail avec des gonds normaux.

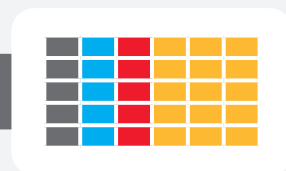


Ouverture maximale (190°) d'un portail avec le gond PANORAMA.

COMMENT COMMANDER VOTRE PANORAMA ?

Étape
n°1

Reportez vous au tableau sur la page de droite



Étape
n°2

Repérez la forme de votre profil

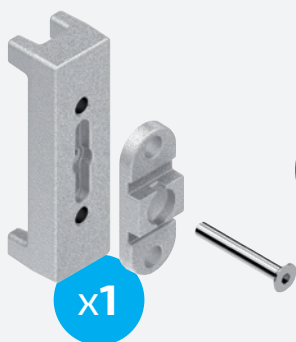


Étape
n°3

Étape
n°4

Étape
n°5

Repérez les pièces et les quantités attribuées à votre profil



x1

kit insert



x1

Gond PANORAMA

Kit vis FHC - M8 - inox

Étape
n°6

Sélectionnez vos finitions dans les tableaux de références



9005-30%



9016-80%



9016-30%



9010-30%



7016-fine texture



brut



multi-RAL



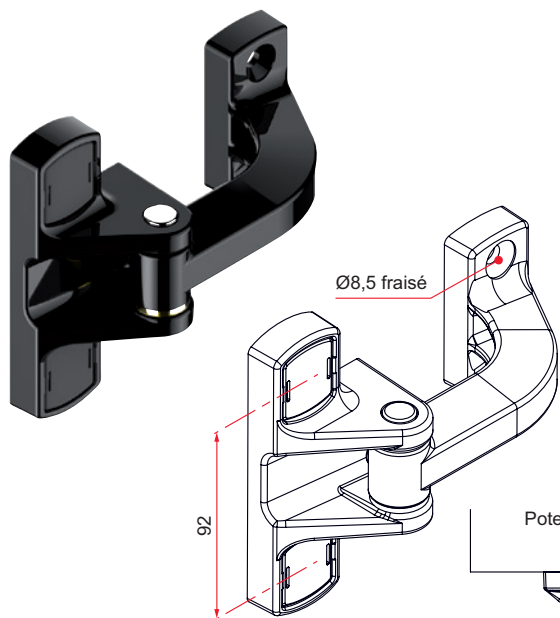
Gamme Panorama

Tableau de sélection pour composer votre gond

Profil	Kit insert n°														Gond PANORAMA	Kit visserie M8				
	1	2	3	4	5	6	7	8	9	10	11	12	13	20		L.35	L.50	L.60		
	1																1	1		
		1															1	1		
		1															1	1		
				1													1	1		
		1															1	1		
					1												1		1	
						1											1		1	
			1														1		1	
							1										1		1	
								1									1		1	
									1								1		1	
										1							1			1
																1	1		1	
								1									1		1	

Gonds Panorama

Gond Panorama

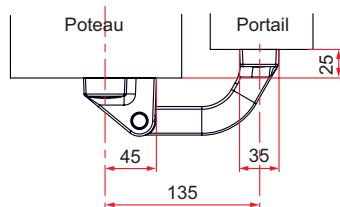


– En inox 304

Référence	Finition	Pièce composite	Gencod 3661598		
GDN020N53	9005-30%	noir	05444 7	1	21
GDN020B68	9016-80%	blanc	05473 7	1	21
GDN020B63	9016-30%	blanc	05443 0	1	21
GDN020B03	9010-30%	blanc	05496 6	1	21
GDN020G7016FT	7016-fine texture	gris	05445 4	1	21
GDN020	brut	gris	05442 3	1	7
GDN020RAL	multi-RAL	noir	05446 1	1	21
GDN020ABRAL	multi-RAL	blanc	06022 6	1	21

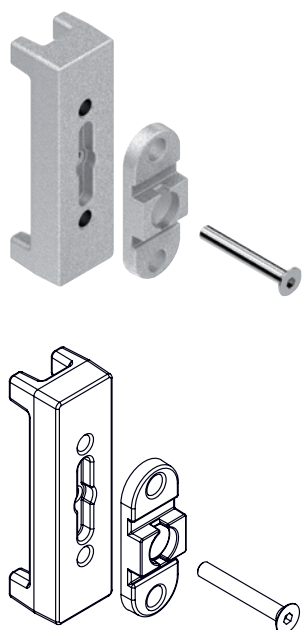


Les pièces en brut doivent être peintes.



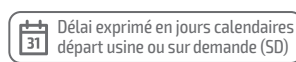
Vue du dessus

Kit insert



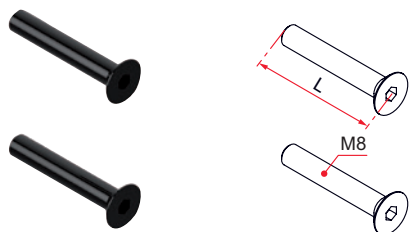
– En aluminium

Référence	Kit insert n°	Finition	Gencod 3661598		
KGDU001	1	brut	05429 4	1	7
KGDU002	2	brut	05430 0	1	7
KGDU003	3	brut	05434 8	1	7
KGDU004	4	brut	05431 7	1	7
KGDU005	5	brut	05435 5	1	7
KGDU006	6	brut	05436 2	1	7
KGDU007	7	brut	05437 9	1	7
KGDU008	8	brut	05438 6	1	7
KGDU009	9	brut	05439 3	1	7
KGDU010	10	brut	05440 9	1	7
KGDU011	11	brut	05432 4	1	7
KGDU012	12	brut	05433 1	1	7
KGDU013	13	brut	05441 6	1	7
KGDU020	20	brut	05697 7	1	7



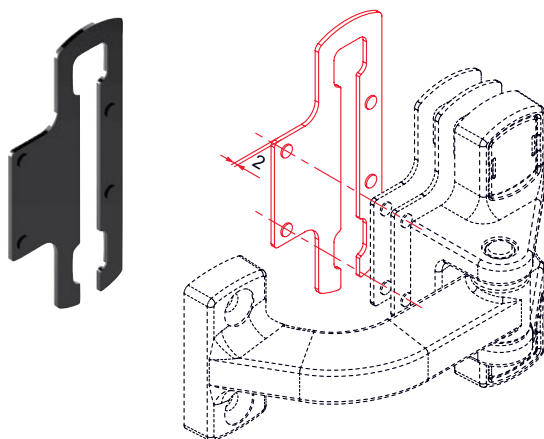
Gonds Panorama

Kit vis FHC - M8 - inox 304



Référence	L	Finition	Gencod 3661598		
KAN001N53	35	9005-30%	05416 4	1	21
KAN001B68	35	9016-80%	05477 5	1	21
KAN001B63	35	9016-30%	05415 7	1	21
KAN001B03	35	9010-30%	05490 4	1	21
KAN001G7016FT	35	7016-fine texture	05417 1	1	21
KAN001	35	brut	05414 0	1	7
KAN001RAL	35	multi-RAL	05418 8	1	21
KAN002N53	50	9005-30%	05421 8	1	21
KAN002B68	50	9016-80%	05478 2	1	21
KAN002B63	50	9016-30%	05420 1	1	21
KAN002B03	50	9010-30%	05491 1	1	21
KAN002G7016FT	50	7016-fine texture	05422 5	1	21
KAN002	50	brut	05419 5	1	7
KAN002RAL	50	multi-RAL	05423 2	1	21
KAN003N53	60	9005-30%	05426 3	1	21
KAN003B68	60	9016-80%	05479 9	1	21
KAN003B63	60	9016-30%	05425 6	1	21
KAN003B03	60	9010-30%	05492 8	1	21
KAN003G7016FT	60	7016-fine texture	05427 0	1	21
KAN003	60	brut	05424 9	1	7
KAN003RAL	60	multi-RAL	05428 7	1	21

Cale pour gond PANORAMA



– En aluminium

Référence	Finition	Gencod 3661598		
KAU004N53	9005-30%	05410 2	10	21
KAU004B68	9016-80%	05476 8	10	21
KAU004B63	9016-30%	05409 6	10	21
KAU004B03	9010-30%	05489 8	10	21
KAU004G7016FT	7016-fine texture	05412 6	10	21
KAU004G7038S	7038-30%	05411 9	10	21
KAU004	brut	05408 9	10	7
KAU004RAL	multi-RAL	05413 3	1	21

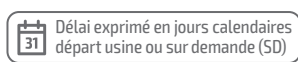


La finition RAL 7038-30% est préconisée pour une utilisation avec un gond Panorama en finition brut.



Un seul N°
Prix d'un appel local
03 22 26 08 75

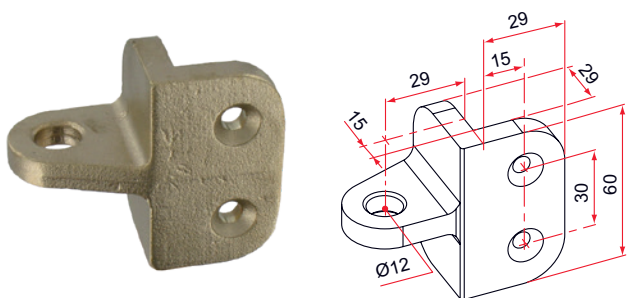
contact@tirard-burgaud.com
www.tirard-burgaud.com



Oreilles à visser pour cadres intégrés et encastrés

Ces différents systèmes permettent de répondre à tous les cas d'ouverture spécifique (intérieur / extérieur - 90° / 180° - dégagement total du passage - fixation entre piliers ou en applique). L'emploi d'insert taraudé dans les montants (30x30, 40x40, 50x30) permet d'assurer une fixation très rigide de ces systèmes sur des portails à structure métallique apparente.

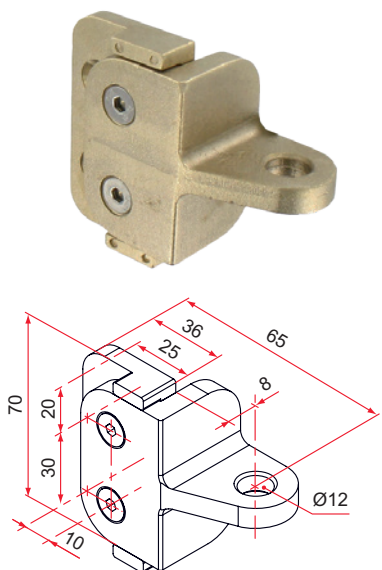
■ Oreille à visser pour profil 50x30



– En cupo-aluminium

Référence	Finition	Gencod 3661598		
NE692002	9005-80%	01709 1	2	14
NE691002	9016-80%	00733 7	2	7
NE6XX002	multi-RAL	01509 7	1	21

■ Oreille à visser pour profil 50x40



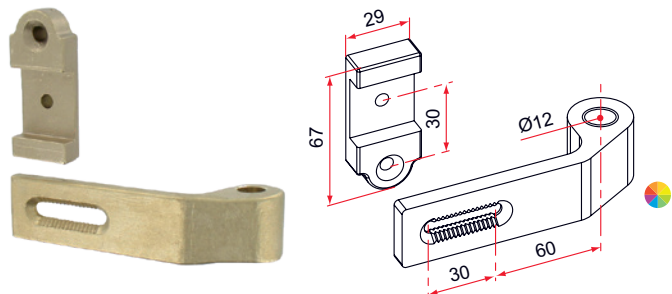
– En cupo-aluminium

Référence	Finition	Gencod 3661598		
NE692004	9005-80%	01711 4	2	14
NE691004	9016-80%	01589 9	2	14
NE6XX004	multi-RAL	05334 1	1	21



Articulations à 180°

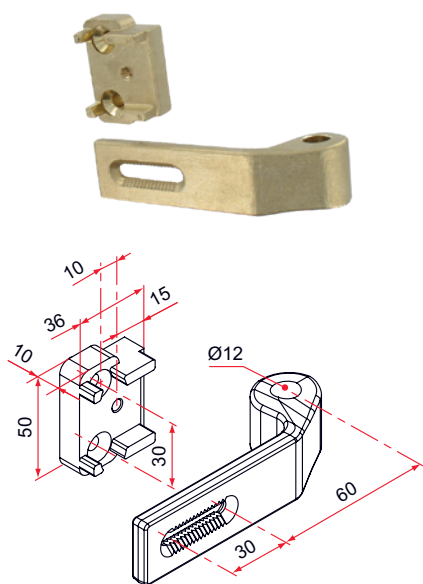
■ **Articulation à 180° pour profil 50x30**



– En cupo-aluminium

Référence	Finition	Gencod 3661598		
NE692003	9005-80%	01710 7	2	14
NE691003	9016-80%	00734 4	2	14
NE619003	brut	00731 3	2	7
NE6XX003	multi-RAL	01510 3	1	21

■ **Articulation à 180° pour profil 50x40**

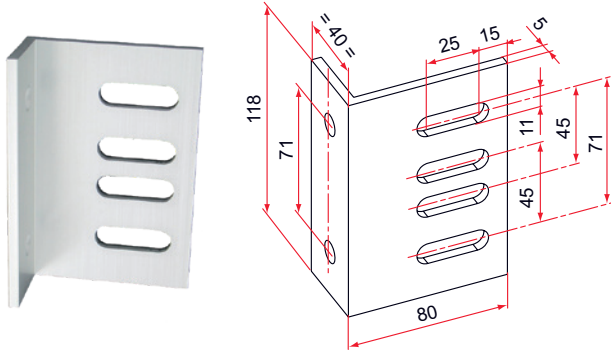


– En cupo-aluminium

Référence	Finition	Gencod 3661598		
NE692005	9005-80%	01712 1	2	14
NE691005	9016-80%	01590 5	2	14
NE619005	brut	01588 2	2	7
NE6XX005	multi-RAL	01667 4	1	21

Équerre

■ Équerre de fixation



- En aluminium
- Compatible avec gonds Multifix et Orientable
- Livré avec visserie

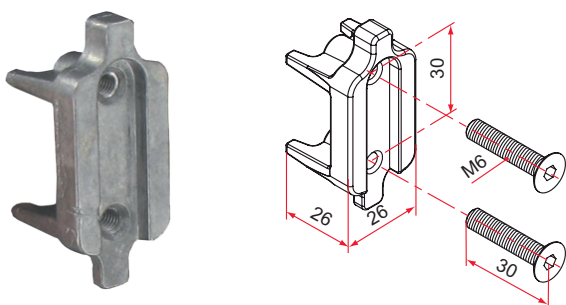
Référence	Finition	Gencod 3661598		
NE310001	anodisé	00728 3	2	7



Inserts taraudés

L'emploi d'insert taraudé dans les montants (30x30, 40x40, 50x30) permet d'assurer une fixation très rigide des différents systèmes sur des portails à structure métallique.

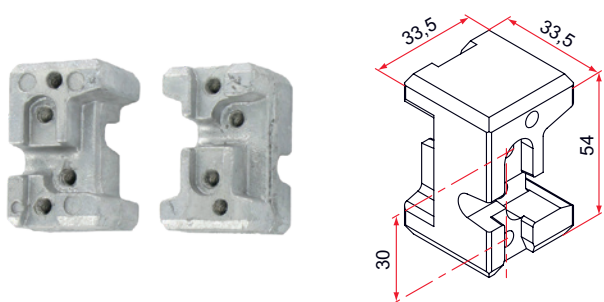
Insert taraudé 30x30



- En aluminium
- À glisser dans le cadre
- Pour fixation oreille à visser et articulation à 180° sur profil 30x30
- Fourni avec vis

Référence	Finition	Gencod 3661598		
NE301004	brut	01389 5	2	7

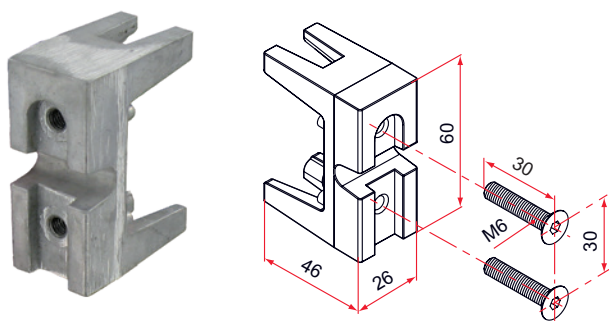
Insert taraudé 40x40



- En aluminium
- À glisser dans le cadre
- Pour fixation oreille à visser et articulation à 180° sur profil 40x40
- Livré avec vis

Référence	Finition	Gencod 3661598		
NE301002	brut	00726 9	2	7

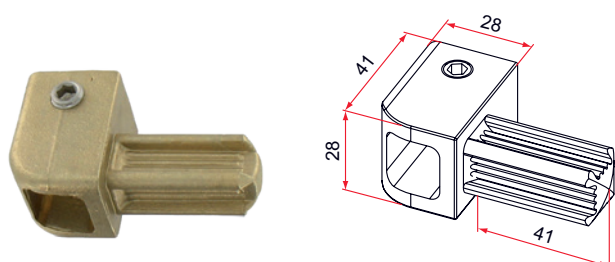
Insert taraudé 50x30 et 50x40



- En aluminium
- À glisser dans le cadre
- Pour fixation oreille à visser et articulation à 180° sur profil 50x 30 et 50x40
- Livré avec vis

Référence	Finition	Gencod 3661598		
NE301001	brut	00725 2	2	7

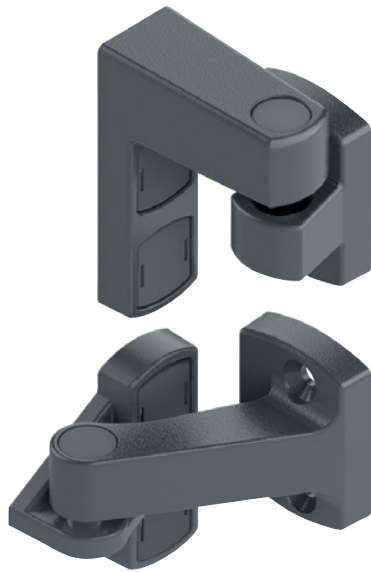
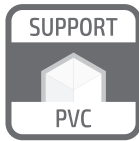
Adaptation multi-axes



- En cupro-aluminium
- Adaptable sur tous les modèles de gonds Multifix et Multitex

Référence	Finition	Gencod 3661598		
NE692001	9005-80%	01708 4	2	14
NE691001	9016-80%	00732 0	2	7
NE619001	brut	00729 0	2	7
NE6XX001	multi-RAL	01508 0	1	21

Gamme Pentoor



Vue d'ensemble

PENTOOR est un accessoire permettant d'ouvrir votre portail lorsque celui-ci est installé dans une pente positive. Sa conception permet au portail de suivre la pente avec le même pourcentage d'inclinaison.

Les + produits

- > Temps d'usage et d'intégration réduit
- > Forme épurée s'adaptant aux portails du marché
- > Facilité d'assemblage du produit sur le cadre et sur le chantier

Caractéristiques

- Formes d'usinages et montages des inserts facilités dans les profils.
- Adaptable sur tous les profils aluminium et PVC du marché (Hors-cadre apparent).
- La fabrication du portail est réalisée en fonction de la pente (5 à 15%) relevée par le métreur sur le chantier.
- Nombre de composants réduit à assembler sur le chantier.
- Packaging optimisé et notice soignée : sachet pour les composants industriels et boîte pour une livraison sur le chantier.
- Rondelle de réglage permettant d'ajuster la position du gond sur les 2 axes (X, Y).
- Cales permettant d'ajuster le gond en fonction de la qualité des surfaces des piliers.
- Circlips permettant de caler les jeux fonctionnels.
- Anti-soulèvement.
- Design compact et laquable, vis de fixation discrètes.
- En inox.

Avantages

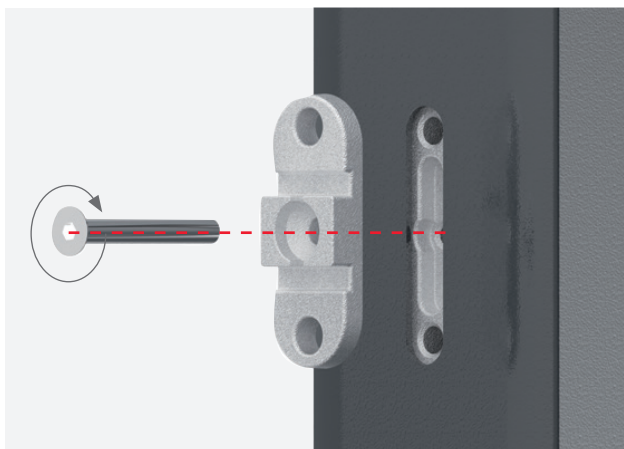
- Aucun investissement lourd en matériel d'usinage.
- Pas de réglage : le kit livré sur le chantier est adapté au pourcentage de la pente.
- Montage facilité sur le chantier par simple emboîtement et vissage.
- Fixation et ajustement du produit facilités sur le pilier.
- Aide à la pose.
- Anti «vol».
- Durabilité dans le temps.



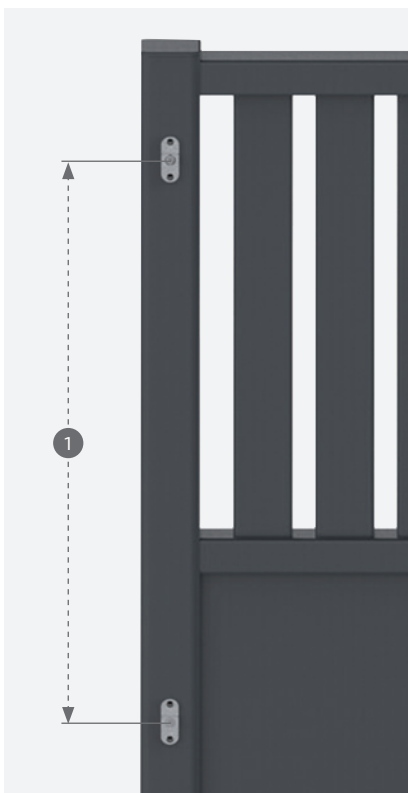
Gamme Pentoor



Temps d'usinage réduit.



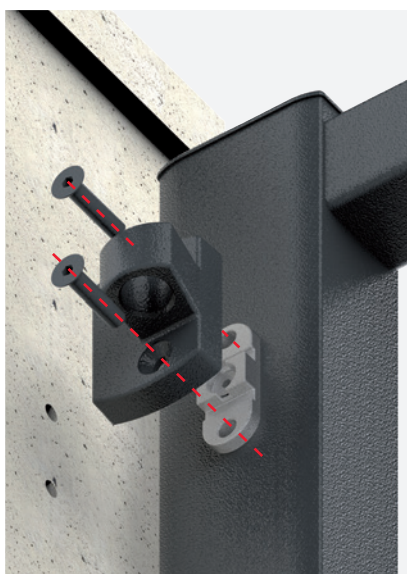
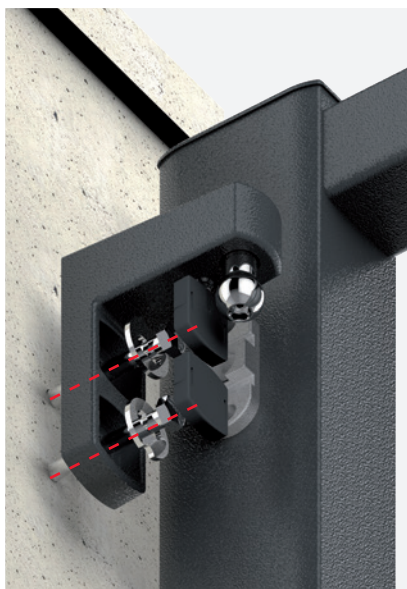
Temps d'intégration réduit.



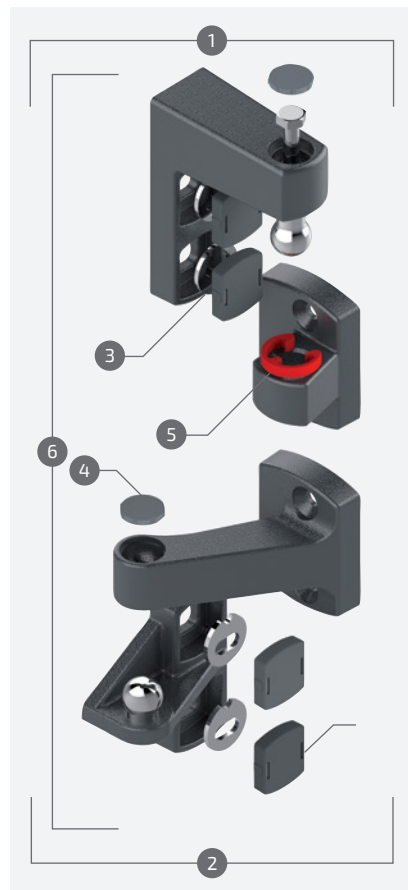
1 L'entraxe, l'usinage et l'intégration des inserts prennent en compte le pourcentage de la pente relevé par le métreur. Ce relevé correspond à un entraxe indiqué dans la notice de montage.



1 Lors de l'ouverture, le portail épouse correctement la pente relevée.



Montage rapide sur le chantier par simple emboîtement et vissage sur le portail (la partie basse du gond se fixe de la même façon).

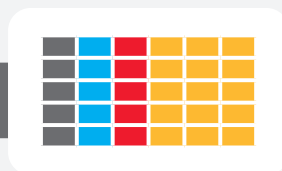


- 1 Gond PENTOOR haut.
- 2 Gond PENTOOR bas.
- 3 Rondelle de réglage : fixation et ajustement du poduit facilité sur le pilier.
- 4 Cache vis : conserve l'esthétisme.
- 5 Circlips permettant de caler les jeux fonctionnels.
- 6 Nombre de composants réduit : assemblage facilité sur le chantier.

COMMENT COMMANDER VOTRE PENTOOR ?

Étape
n°1

Reportez vous au tableau sur la page de droite



Étape
n°2

Repérez la forme de votre profil

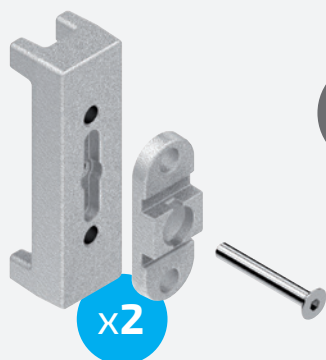


Étape
n°3

Étape
n°4

Étape
n°5

Repérez les pièces et les quantités attribuées à votre profil



x2

kit insert



Gond PENTOOR



x2

Kit vis FHC - M8 - inox

Étape
n°6

Sélectionnez vos finitions dans les tableaux de références



9005-30%



9016-80%



9016-30%



9010-30%



7016-fine texture



brut



multi-RAL

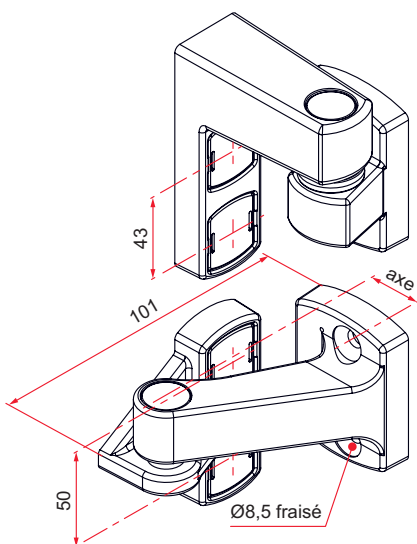
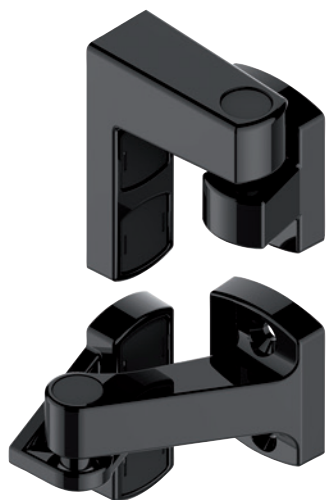


Gamme Pentoor

Tableau de sélection pour composer votre gond

Profil	Kit insert n°														Gond PENTOOR Axe à				Kit visserie M8		
	1	2	3	4	5	6	7	8	9	10	11	12	13	20	25	35	40	45	L.35	L.50	L.60
	2																	1	2		
		2																1	2		
		2														1			2		
				2													1		2		
		2															1		2		
					2											1				2	
						2									1					2	
			2														1			2	
							2											1		2	
								2									1			2	
									2							1				2	
										2						1					2
													2					1		2	
								2										1		2	

Gonds Pentoor



Gond PENTOOR - axe à 25

- En inox 304

Référence	Finition	Pièce composite	Gencod 3661598		
GDN010N53	9005-30%	noir	05449 2	1	21
GDN010B68	9016-80%	blanc	05469 0	1	21
GDN010B63	9016-30%	blanc	05448 5	1	21
GDN010B03	9010-30%	blanc	05486 7	1	21
GDN010G7016FT	7016-fine texture	gris	05450 8	1	21
GDN010	brut	gris	05447 8	1	7
GDN010RAL	multi-RAL	noir	05451 5	1	21
GDN010ABRAL	multi-RAL	blanc	06018 9	1	21

Gond PENTOOR - axe à 35

- En inox 304

Référence	Finition	Pièce composite	Gencod 3661598		
GDN011N53	9005-30%	noir	05454 6	1	21
GDN011B68	9016-80%	blanc	05470 6	1	21
GDN011B63	9016-30%	blanc	05453 9	1	21
GDN011B03	9010-30%	blanc	05493 5	1	21
GDN011G7016FT	7016-fine texture	gris	05455 3	1	21
GDN011	brut	gris	05452 2	1	7
GDN011RAL	multi-RAL	noir	05466 9	1	21
GDN011ABRAL	multi-RAL	blanc	06019 6	1	21

Gond PENTOOR - axe à 40

- En inox 304

Référence	Finition	Pièce composite	Gencod 3661598		
GDN012N53	9005-30%	noir	05458 4	1	21
GDN012B68	9016-80%	blanc	05471 3	1	21
GDN012B63	9016-30%	blanc	05457 7	1	21
GDN012B03	9010-30%	blanc	05494 2	1	21
GDN012G7016FT	7016-fine texture	gris	05459 1	1	21
GDN012	brut	gris	05456 0	1	7
GDN012RAL	multi-RAL	noir	05460 7	1	21
GDN012ABRAL	multi-RAL	blanc	06020 2	1	21

Gond PENTOOR - axe à 45

- En inox 304

Référence	Finition	Pièce composite	Gencod 3661598		
GDN013N53	9005-30%	noir	05463 8	1	21
GDN013B68	9016-80%	blanc	05472 0	1	21
GDN013B63	9016-30%	blanc	05462 1	1	21
GDN013B03	9010-30%	blanc	05495 9	1	21
GDN013G7016FT	7016-fine texture	gris	05464 5	1	21
GDN013	brut	gris	05461 4	1	7
GDN013RAL	multi-RAL	noir	05465 2	1	21
GDN013ABRAL	multi-RAL	blanc	06021 9	1	21

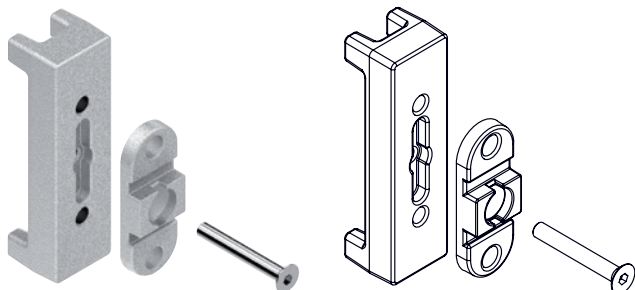


Les pièces en brut doivent être peintes.



Gonds Pentoor

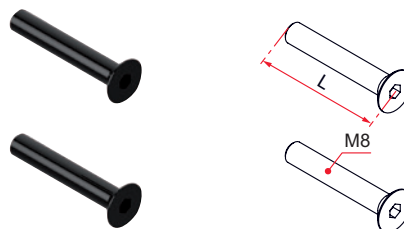
Kit insert



– En aluminium

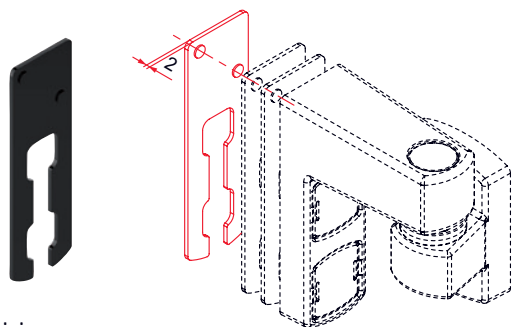
Référence	Kit insert n°	Finition	Gencod 3661598		
KGDU001	1	brut	05429 4	1	7
KGDU002	2	brut	05430 0	1	7
KGDU003	3	brut	05434 8	1	7
KGDU004	4	brut	05431 7	1	7
KGDU005	5	brut	05435 5	1	7
KGDU006	6	brut	05436 2	1	7
KGDU007	7	brut	05437 9	1	7
KGDU008	8	brut	05438 6	1	7
KGDU009	9	brut	05439 3	1	7
KGDU010	10	brut	05440 9	1	7
KGDU011	11	brut	05432 4	1	7
KGDU012	12	brut	05433 1	1	7
KGDU013	13	brut	05441 6	1	7
KGDU020	20	brut	05697 7	1	7

Kit vis FHC - M8 - inox 304



Référence	L	Finition	Gencod 3661598		
KAN001N53	35	9005-30%	05416 4	1	21
KAN001B68	35	9016-80%	05477 5	1	21
KAN001B63	35	9016-30%	05415 7	1	21
KAN001B03	35	9010-30%	05490 4	1	21
KAN001G7016FT	35	7016-fine texture	05417 1	1	21
KAN001	35	brut	05414 0	1	7
KAN001RAL	35	multi-RAL	05418 8	1	21
KAN002N53	50	9005-30%	05421 8	1	21
KAN002B68	50	9016-80%	05478 2	1	21
KAN002B63	50	9016-30%	05420 1	1	21
KAN002B03	50	9010-30%	05491 1	1	21
KAN002G7016FT	50	7016-fine texture	05422 5	1	21
KAN002	50	brut	05419 5	1	7
KAN002RAL	50	multi-RAL	05423 2	1	21
KAN003N53	60	9005-30%	05426 3	1	21
KAN003B68	60	9016-80%	05479 9	1	21
KAN003B63	60	9016-30%	05425 6	1	21
KAN003B03	60	9010-30%	05492 8	1	21
KAN003G7016FT	60	7016-fine texture	05427 0	1	21
KAN003	60	brut	05424 9	1	7
KAN003RAL	60	multi-RAL	05428 7	1	21

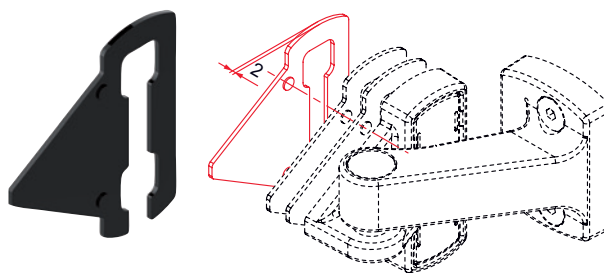
Cale haute pour gond PENTOOR



– En aluminium

Référence	Finition	Gencod 3661598		
KAU002N53	9005-30%	05398 3	10	21
KAU002B68	9016-80%	05474 4	100	21
KAU002B63	9016-30%	05397 6	10	21
KAU002B03	9010-30%	05487 4	100	21
KAU002G7016FT	7016-fine texture	05400 3	10	21
KAU002G7038S	7038-30%	05399 0	10	21
KAU002	brut	05396 9	10	7
KAU002RAL	multi-RAL	05401 0	1	21

Cale basse pour gond PENTOOR



– En aluminium

Référence	Finition	Gencod 3661598		
KAU003N53	9005-30%	05404 1	10	21
KAU003B68	9016-80%	05475 1	100	21
KAU003B63	9016-30%	05403 4	10	21
KAU003B03	9010-30%	05488 1	100	21
KAU003G7016FT	7016-fine texture	05406 5	10	21
KAU003G7038S	7038-30%	05405 8	10	21
KAU003	brut	05402 7	10	7
KAU003RAL	multi-RAL	05407 2	1	21

La finition RAL 7038-30% est préconisée pour une utilisation avec un gond Pentoor en finition brut.

La finition RAL 7038-30% est préconisée pour une utilisation avec un gond Pentoor en finition brut.

Régulateurs de pente



Ce système pour cadre en applique métallique permet l'ouverture, vers l'intérieur, d'un vantail sur un terrain en pente. Le relèvement se fait de façon progressive pendant l'ouverture, le vantail restant toujours dans un plan vertical (à l'aplomb).

Finition

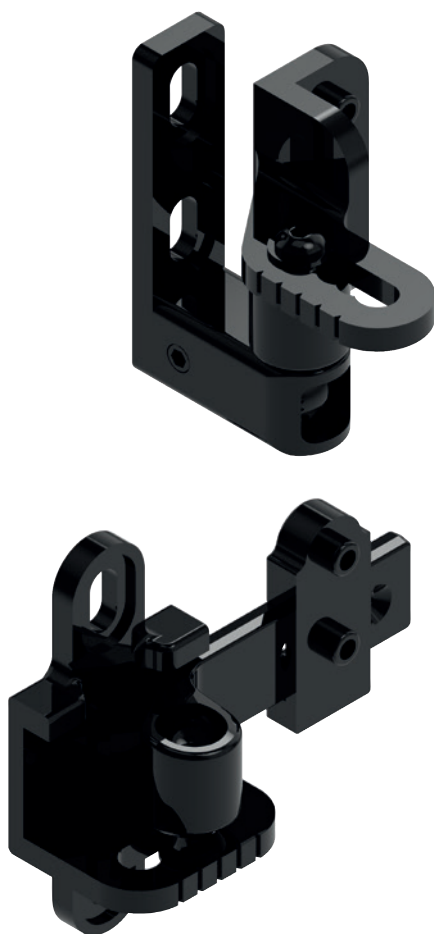
- Embase de fixation haute et basse à visser sur le pilier cupro-aluminium.
- Oreille supérieure et articulation inférieure à fixer sur le cadre cupro-aluminium.
- Pièces de rotation en laiton.
- Visserie inox.
- Disponible en blanc, noir et multi-RAL.

Description

- Pour pente maximum de 13,5%.
- Fixation des articulations hautes et basses simples et rigides, sur le cadre par l'utilisation des inserts taraudés NE301001 (50x30 et 50x40) et NE301002 (40x40) à insérer dans le cadre lors de sa fabrication.
- L'entraxe entre l'articulation haute et basse fixée sur le cadre est à respecter en fonction de la pente désirée (voir notice de pose).
- Le réglage du système, une fois posé se fait par simple ajustement des axes de rotation hauts et bas dans les positions pré-repérées.

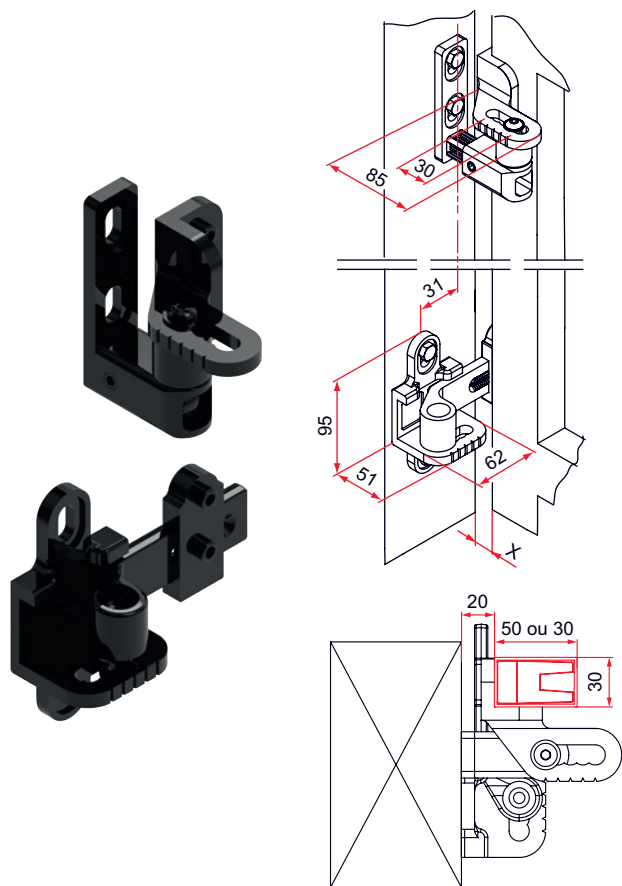


Le régulateur de pente équipe un vantail. Pour équiper les deux vantaux, veuillez commander 2 variapentes.

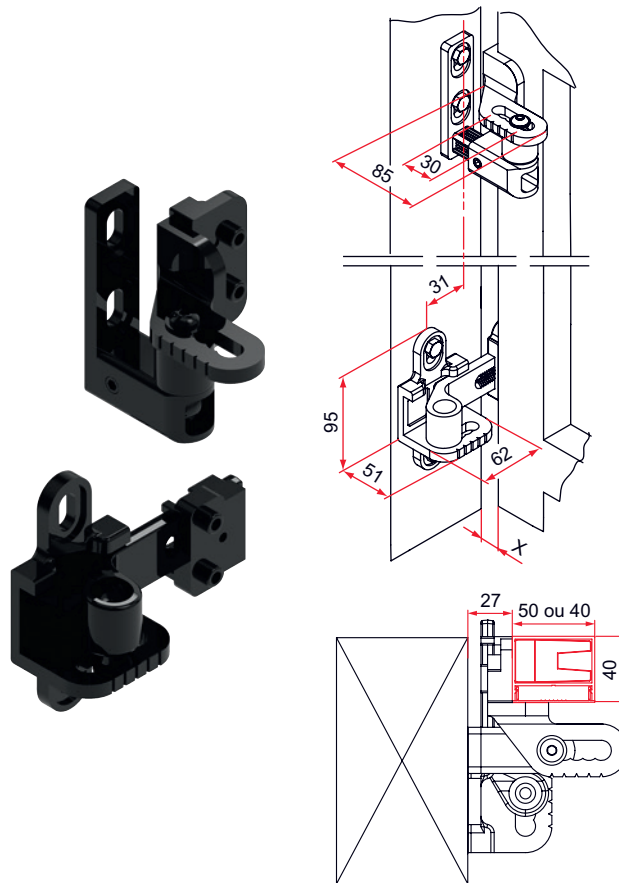


Gamme Variapente

■ Variapente pour profil 50x30 et 30x30



■ Variapente pour profil 50x40 et 40x40



– En cupro-aluminium et laiton brut ou poudré

Référence	Finition	Gencod 3661598		
NJ692001	9005-80%	01715 2	1	21
NJ691001	9016-80%	00736 8	1	14
NJ619001	brut	00735 1	1	7
NJ6XX001	multi-RAL	01511 0	1	21

– En cupro-aluminium et laiton brut ou poudré

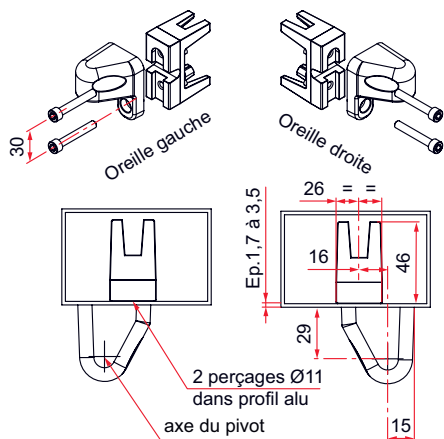
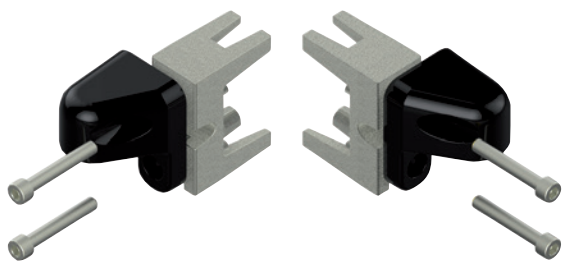
Référence	Finition	Gencod 3661598		
NJ692002	9005-80%	01716 9	1	21
NJ691002	9016-80%	01592 9	1	7
NJ619002	brut	01591 2	1	7
NJ6XX002	multi-RAL	04265 9	1	21

Pour le profil 50x30, commandez l'insert réf.NE301001 (2 par variapente).
Pour le profil 30x30, commandez l'insert réf.NE301004 (2 par variapente).

Pour le profil 50x40, commandez l'insert réf.NE301001 (2 par variapente).
Pour le profil 40x40, commandez l'insert réf.NE301002 (2 par variapente).

Oreilles à visser pour cadres intégrés et encastrés

■ Oreille à visser - Ø12
- pour profil aluminium standard

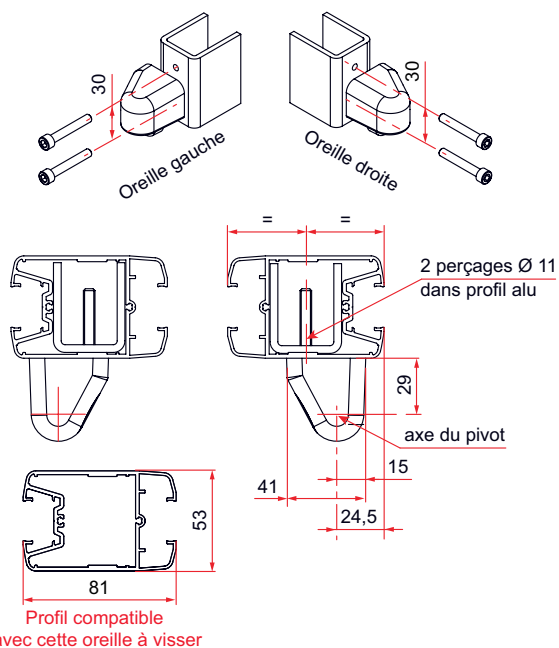
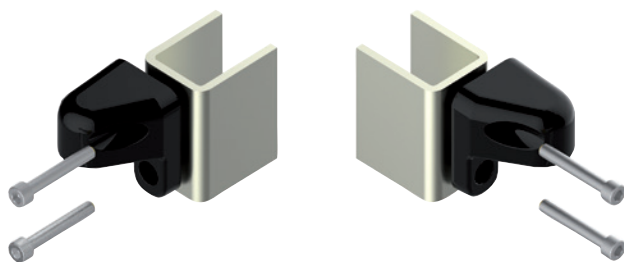


- Oreille en aluminium
- Entretoises et insert aluminium brut
- Bague anti-friction en composite Ø12

Référence	Oreille	Finition	Gencod 3661598		
AQU004GN58	gauche	9005-80%	05615 1	1	14
AQU004GB68	gauche	9016-80%	05617 5	1	14
AQU004G	gauche	brut	05613 7	1	7
AQU004DN58	droite	9005-80%	05616 8	1	14
AQU004DB68	droite	9016-80%	05618 2	1	14
AQU004D	droite	brut	05614 4	1	7

Les oreilles à visser avec leurs inserts de fixation sont spécifiques à certains profilés à cadre intégré du marché, (nous consulter). Pour une bonne tenue de cette articulation sur le vantail, il est impératif de monter ces oreilles avec un insert dans le cadre intégré.

■ Oreille à visser - Ø12
- pour profil aluminium 81x53



- Oreille en aluminium
- Entretoises et insert en acier zingué
- Bague anti-friction en composite Ø12

Référence	Oreille	Finition	Gencod 3661598		
NE692205	gauche	9005-80%	04342 7	1	14
NE690205	gauche	9010-30%	04341 0	1	14
NE692105	droite	9005-80%	04340 3	1	14
NE690105	droite	9010-30%	04339 7	1	14

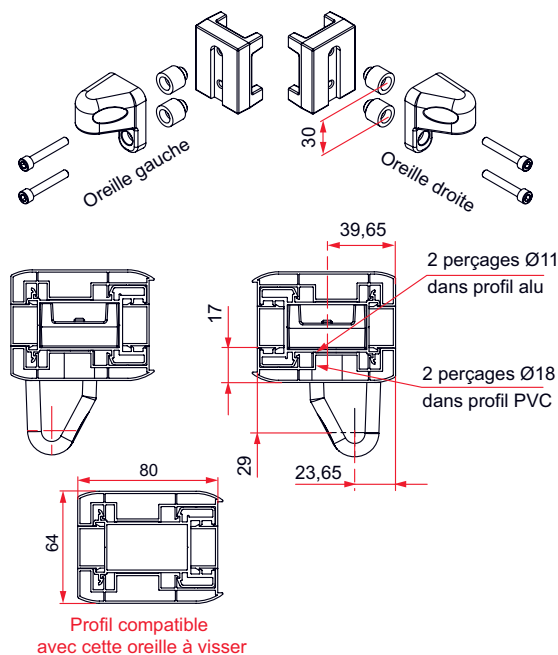
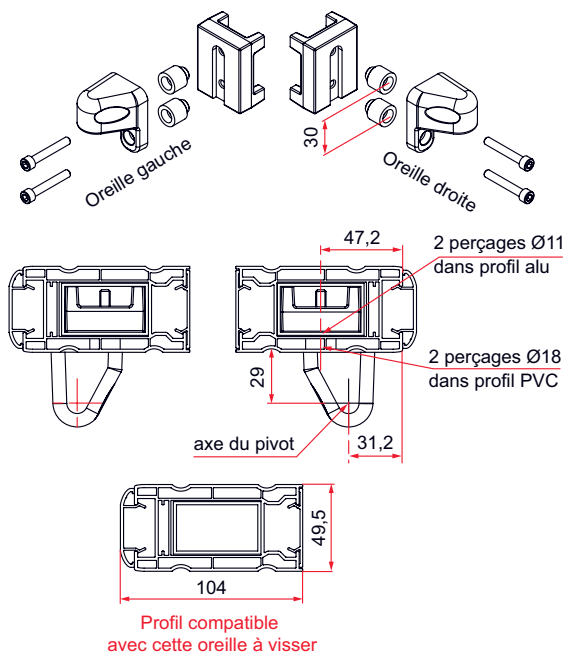
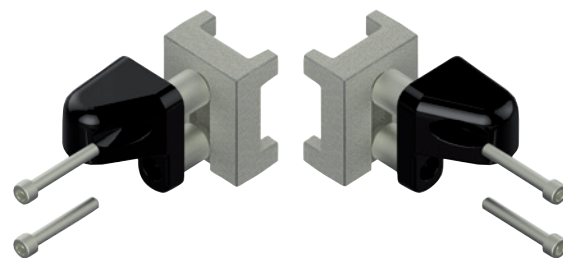
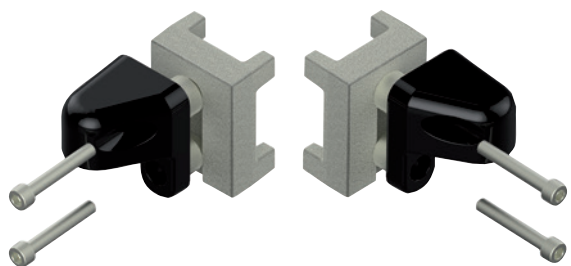
Les oreilles à visser avec leurs inserts de fixation sont spécifiques à certains profilés à cadre intégré du marché, (nous consulter). Pour une bonne tenue de cette articulation sur le vantail, il est impératif de monter ces oreilles avec un insert dans le cadre intégré.



Oreilles à visser pour cadres intégrés et encastrés

■ Oreille à visser - Ø12 - entretoise Ep.9,2 pour cadre intégré 50x30

■ Oreille à visser - Ø12 - entretoise Ep.17 pour cadre intégré



- Oreille en aluminium
- Entretoises et insert aluminium brut
- Bague anti-friction en composite Ø12

- Oreille en aluminium
- Entretoises et insert aluminium brut
- Bague anti-friction en composite Ø12

Référence	Oreille	Finition	Gencod 3661598		
NE692207	gauche	9005-80%	04702 9	1	14
NE691207	gauche	9016-80%	04703 6	1	14
NE619207	gauche	brut	04701 2	1	7
NE692107	droite	9005-80%	04705 0	1	14
NE691107	droite	9016-80%	04706 7	1	14
NE619107	droite	brut	04704 3	1	7

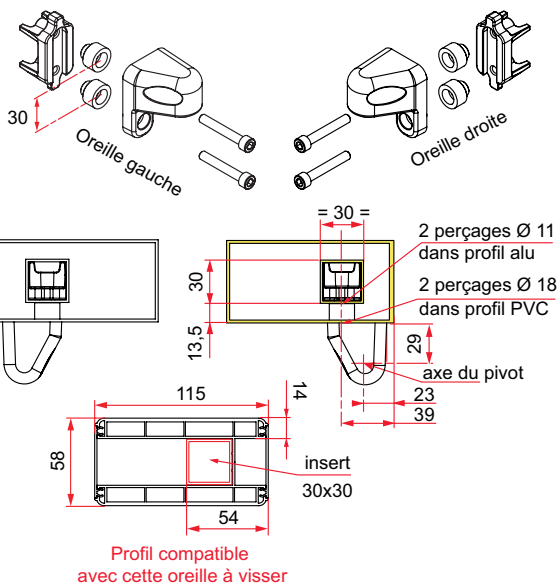
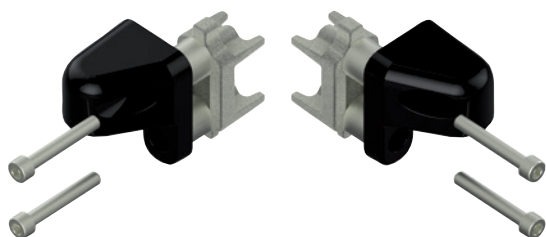
Référence	Oreille	Finition	Gencod 3661598		
NE692208	gauche	9005-80%	04820 0	1	14
NE691208	gauche	9016-80%	04821 7	1	14
NE619208	gauche	brut	04819 4	1	7
NE692108	droite	9005-80%	04823 1	1	14
NE691108	droite	9016-80%	04824 8	1	14
NE619108	droite	brut	04822 4	1	7

Les oreilles à visser avec leurs inserts de fixation sont spécifiques à certains profilés à cadre intégré du marché, (nous consulter). Pour une bonne tenue de cette articulation sur le vantail, il est impératif de monter ces oreilles avec un insert dans le cadre intégré.

Les oreilles à visser avec leurs inserts de fixation sont spécifiques à certains profilés à cadre intégré du marché, (nous consulter). Pour une bonne tenue de cette articulation sur le vantail, il est impératif de monter ces oreilles avec un insert dans le cadre intégré.

Oreilles à visser pour cadres intégrés et encastrés

■ Oreille à visser - Ø12 - entretoise Ep.13,5 pour cadre intégré 30x30

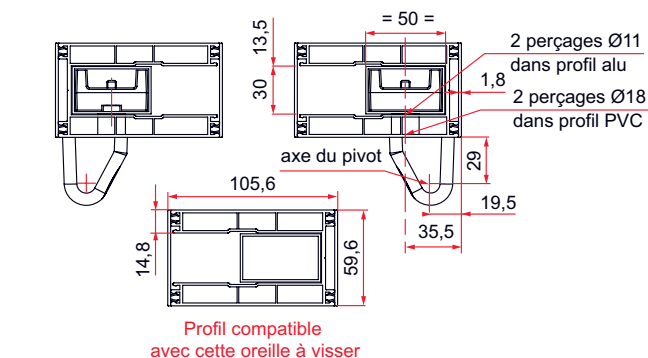
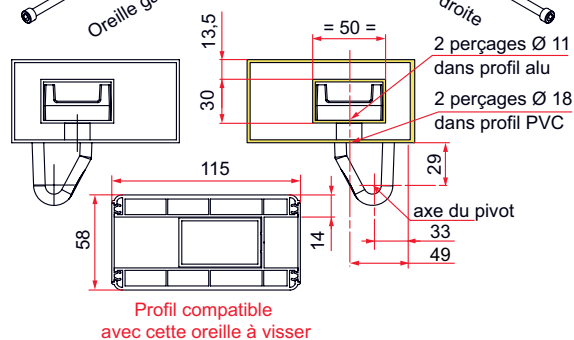
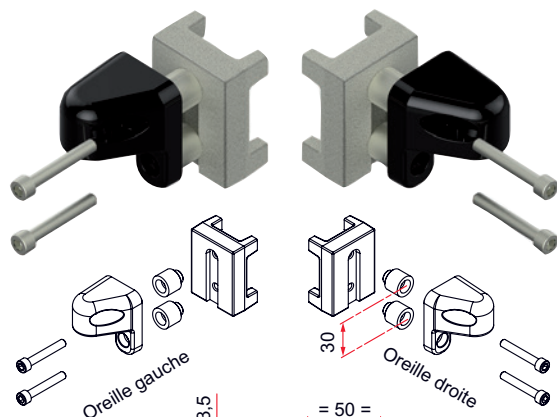


- Oreille en aluminium
- Entretoises et insert aluminium brut
- Bague anti-friction en composite Ø12

Référence	Oreille	Finition	Gencod 3661598		
NE690203	gauche	9010-30%	01955 2	1	14
NE6XX203	gauche	multi-RAL	01977 4	1	21
NE690103	droite	9010-30%	01953 8	1	14
NE693103	droite	blanc azuré	01965 1	1	14
NE6XX103	droite	multi-RAL	01973 6	1	21

Les oreilles à visser avec leurs inserts de fixation sont spécifiques à certains profilés à cadre intégré du marché, (nous consulter). Pour une bonne tenue de cette articulation sur le vantail, il est impératif de monter ces oreilles avec un insert dans le cadre intégré.

■ Oreille à visser - Ø12 - entretoise Ep.13,5 pour cadre intégré 50x30



- Oreille en aluminium
- Entretoises et insert aluminium brut
- Bague anti-friction en composite Ø12

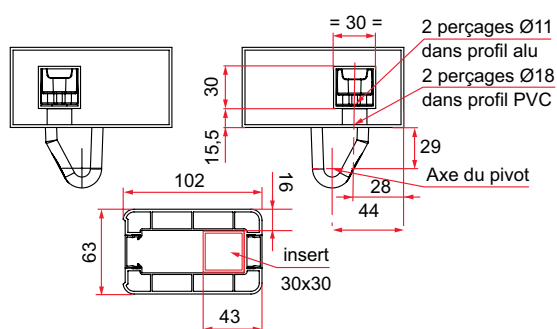
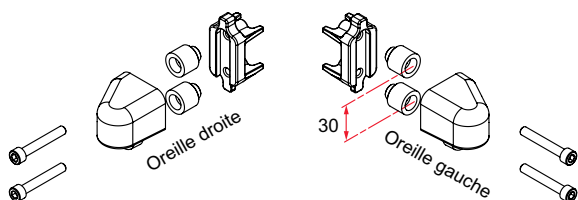
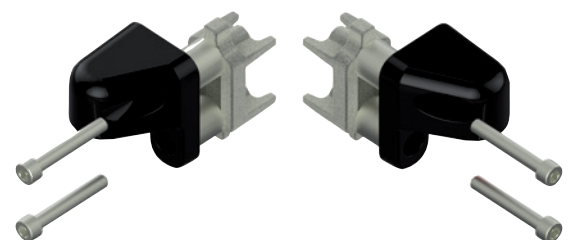
Référence	Oreille	Finition	Gencod 3661598		
NE691204	gauche	9016-80%	04399 1	1	14
NE690204	gauche	9010-30%	01956 9	1	14
NE693204	gauche	blanc azuré	01969 9	1	14
NE625204	gauche	1015-80%	04400 4	1	14
NE6XX204	gauche	multi-RAL	01978 1	1	21
NE691104	droite	9016-80%	04398 4	1	14
NE690104	droite	9010-30%	01954 5	1	14
NE693104	droite	blanc azuré	01967 5	1	14
NE625104	droite	1015-80%	04401 1	1	14
NE6XX104	droite	multi-RAL	01974 3	1	21

Les oreilles à visser avec leurs inserts de fixation sont spécifiques à certains profilés à cadre intégré du marché, (nous consulter). Pour une bonne tenue de cette articulation sur le vantail, il est impératif de monter ces oreilles avec un insert dans le cadre intégré.



Oreilles à visser pour cadres intégrés et encastrés

■ Oreille à visser - Ø12 - entretoise Ep.15,5 pour cadre intégré 30x30



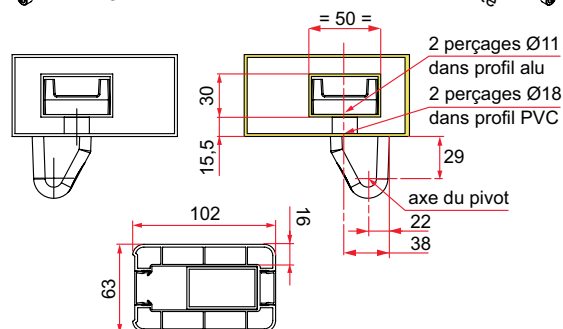
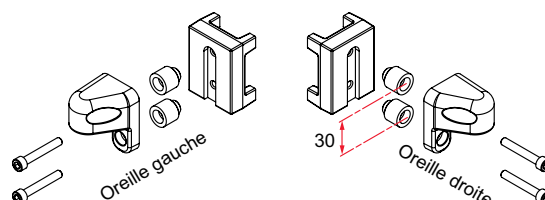
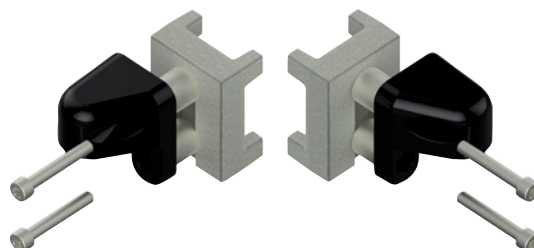
Profil compatible avec cette oreille à visser

- Oreille en aluminium
- Entretoises et insert aluminium brut
- Bague anti-friction en composite Ø12

Référence	Oreille	Finition	Gencod 3661598		
NE692201	gauche	9005-80%	01963 7	1	14
NE691201	gauche	9016-80%	01959 0	1	14
NE6XX201	gauche	multi-RAL	01975 0	1	21
NE692101	droite	9005-80%	01961 3	1	14
NE691101	droite	9016-80%	01957 6	1	14
NE6XX101	droite	multi-RAL	01970 5	1	21

Les oreilles à visser avec leurs inserts de fixation sont spécifiques à certains profilés à cadre intégré du marché, (nous consulter). Pour une bonne tenue de cette articulation sur le vantail, il est impératif de monter ces oreilles avec un insert dans le cadre intégré.

■ Oreille à visser - Ø12 - entretoise Ep.15,5 pour cadre intégré 50x30



Profil compatible avec cette oreille à visser

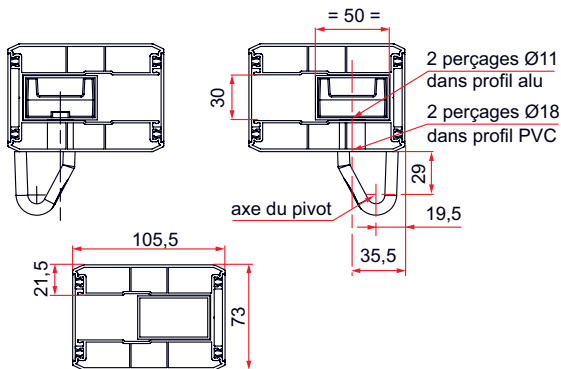
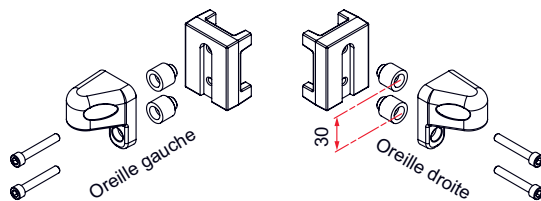
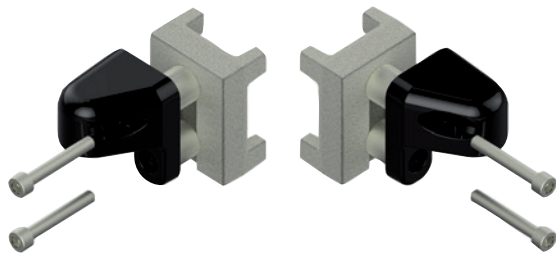
- Oreille en aluminium
- Entretoises et insert aluminium brut
- Bague anti-friction en composite Ø12

Référence	Oreille	Finition	Gencod 3661598		
NE692202	gauche	9005-80%	01964 4	1	14
NE691202	gauche	9016-80%	01960 6	1	14
NE6XX202	gauche	multi-RAL	01976 7	1	21
NE692102	droite	9005-80%	01962 0	1	14
NE691102	droite	9016-80%	01958 3	1	14
NE6XX102	droite	multi-RAL	01972 9	1	21

Les oreilles à visser avec leurs inserts de fixation sont spécifiques à certains profilés à cadre intégré du marché, (nous consulter). Pour une bonne tenue de cette articulation sur le vantail, il est impératif de monter ces oreilles avec un insert dans le cadre intégré.

Oreilles à visser pour cadres intégrés et encastrés

■ Oreille à visser - Ø12 - entretoise Ep.21 pour cadre intégré 50x30

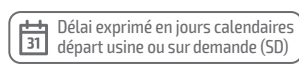
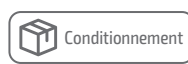


Profil compatible avec cette oreille à visser

- Oreille en aluminium
- Entretoises et insert aluminium brut
- Bague anti-friction en composite Ø12

Référence	Oreille	Finition	Gencod 3661598		
NE692206	gauche	9005-80%	04396 0	1	14
NE691206	gauche	9016-80%	04395 3	1	14
NE625206	gauche	1015-80%	04397 7	1	14
NE619206	gauche	brut	04394 6	1	7
NE692106	droite	9005-80%	04392 2	1	14
NE691106	droite	9016-80%	04391 5	1	14
NE625106	droite	1015-80%	04393 9	1	14
NE619106	droite	brut	04390 8	1	7

Les oreilles à visser avec leurs inserts de fixation sont spécifiques à certains profilés à cadre intégré du marché, (nous consulter). Pour une bonne tenue de cette articulation sur le vantail, il est impératif de monter ces oreilles avec un insert dans le cadre intégré.



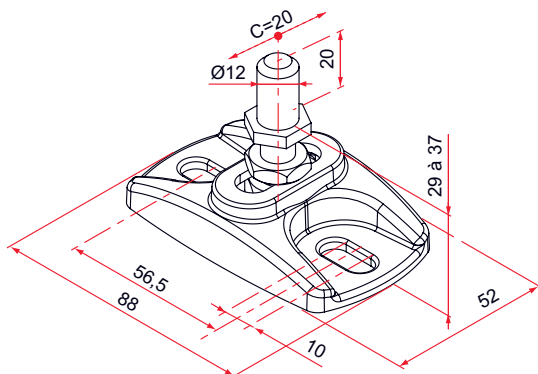


Lined area for taking notes.

Crapaudines monoblocs réglables à visser

Crapaudine en acier inoxydable ou en cupro-aluminium monobloc, laquable, réglable suivant les trois axes X, Y, Z. Pivot Ø12 ou 14, hauteur 20 mm, à visser ou à sceller (avec pattes en option).

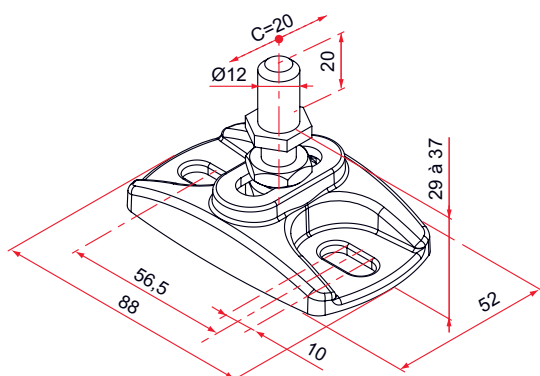
■ Crapaudine monobloc réglable - Ø12 - inox



- Réglable sur 3 axes : X, Y et Z
- Corps en inox 304
- Pivot en inox 304

Référence	Finition	Gencod 3661598		
NA492210	9005-80%	03989 5	10	14
NA491210	9016-80%	03988 8	10	7
NA401210	brut	03987 1	10	7
NA4XX210	multi-RAL	03991 8	1	21

■ Crapaudine monobloc réglable - Ø12 - cupro-aluminium



- Réglable sur 3 axes : X, Y et Z
- Corps en cupro-aluminium
- Pivot en inox 304

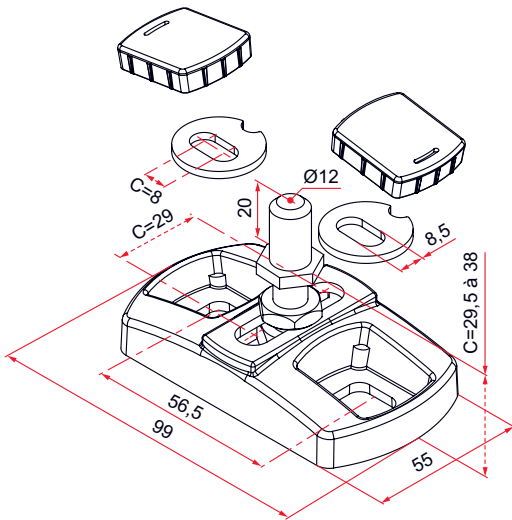
Référence	Finition	Gencod 3661598		
NA692210	9005-80%	03998 7	10	7
NA691210	9016-80%	03997 0	10	14
NA601210	brut	03996 3	10	7
NA6XX210	multi-RAL	03999 4	1	21

Crapaudines monoblocs réglables à visser

■ **Crapaudine monobloc réglable avec cache vis - Ø12 - inox**



- Adaptable : pivot décliné en 2 diamètres pour s'adapter aux diamètres du marché
- Réglable : sur l'axe X (oblong permettant un ajustement du jeu entre le portail et le pilier), Y (pivot vissable et dévissable permettant de régler le portail à la hauteur souhaitée) et Z (rondelle excentrique permettant un ajustement facilité lors de la fixation au sol)
- Esthétique : caches vis pour une fixation non apparente
- Laquable : personnalisable en fonction de la couleur du portail
- Corps en inox 304
- Pivot en inox 304



Référence	Finition	Gencod 3661598		
GDN004N5FT	9005-fine texture	05378 5	20	14
GDN004B6FT	9016-fine texture	05379 2	20	14
GDN004G6FT	7016-fine texture	05380 8	20	7
GDN004	brut	05377 8	20	7
GDN004RAL	multi-RAL	05381 5	1	21

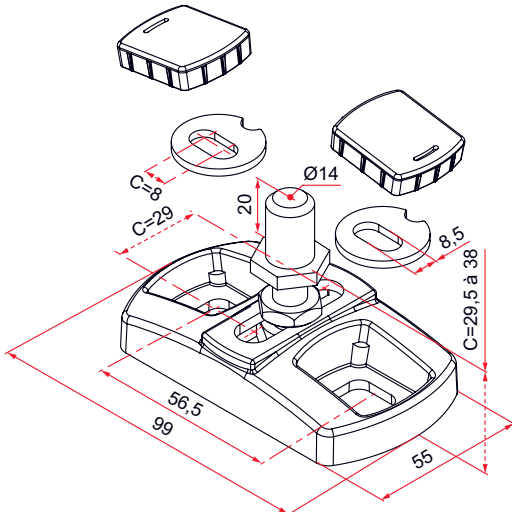


Les caches vis en composite sont dans la même couleur que l'embase, sauf pour le multi-RAL qui sera livré avec des caches vis en noir.

■ **Crapaudine monobloc réglable avec cache vis - Ø14 - inox**



- Adaptable : pivot décliné en 2 diamètres pour s'adapter aux diamètres du marché
- Réglable : sur l'axe X (oblong permettant un ajustement du jeu entre le portail et le pilier), Y (pivot vissable et dévissable permettant de régler le portail à la hauteur souhaitée) et Z (rondelle excentrique permettant un ajustement facilité lors de la fixation au sol)
- Esthétique : caches vis pour une fixation non apparente
- Laquable : personnalisable en fonction de la couleur du portail
- Embase en inox 304
- Pivot en inox 304



Référence	Finition	Gencod 3661598		
GDN005N5FT	9005-fine texture	05383 9	20	14
GDN005B6FT	9016-fine texture	05384 6	20	14
GDN005G6FT	7016-fine texture	05385 3	20	7
GDN005	brut	05382 2	20	7
GDN005RAL	multi-RAL	05386 0	1	21



Les caches vis en composite sont dans la même couleur que l'embase, sauf pour le multi-RAL qui sera livré avec des caches vis en noir.

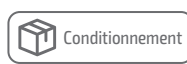
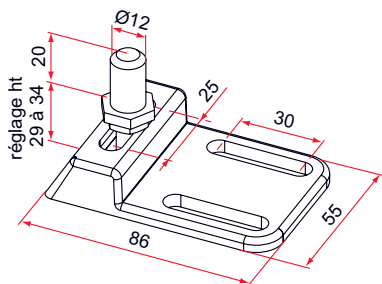
Crapaudine réglable à visser

■ Crapaudine réglable - Ø12 - cupro-aluminium



- Réglable sur 3 axes : X, Y et Z
- Corps en cupro-aluminium
- Pivot en inox 304

Référence	Finition	Gencod 3661598		
NA601028	9005-80%	01930 9	1	7
NA601027	brut	00684 2	10	7



Crapaudine fixe et Avantage à sceller

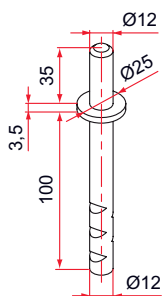
■ Crapaudine fixe à sceller



- Corps en acier
- Pivot en cupro-aluminium
- À sceller (mortier gris)

Référence	Finition	Gencod 3661598		
NA111001	Zn	00682 8	1	7

■ Crapaudine **AVANTAGE** à sceller



- Corps en acier laqué
- Pivot en inox 304
- Manchon du pivot en composite
- Cache vis en composite

Référence	Finition	Gencod 3661598		
NA113001	Zn Noir	01925 5	50	7

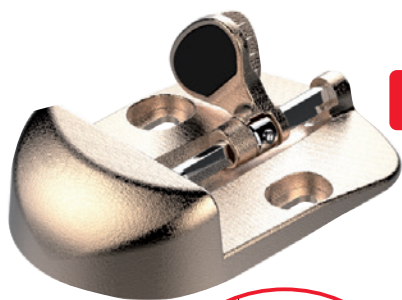
Sabots à visser



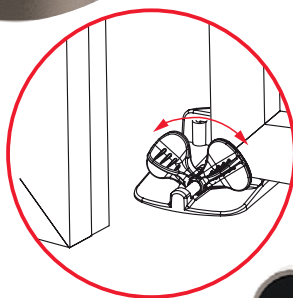
Notre gamme de sabots à visser se décompose en 3 types.

À tourniquet :

verrouillage et déverrouillage des vantaux par manoeuvre du tourniquet à l'aide du pied, pour vantaux d'épaisseur 25 à 80 mm.



Sabot tourniquet en cupro aluminium

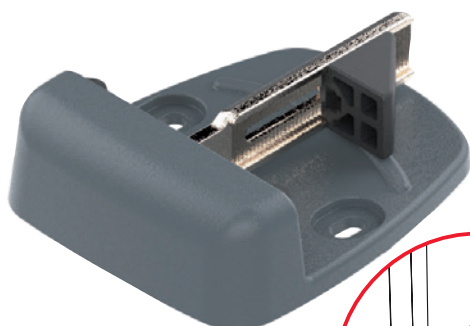


Sabot tourniquet en composite

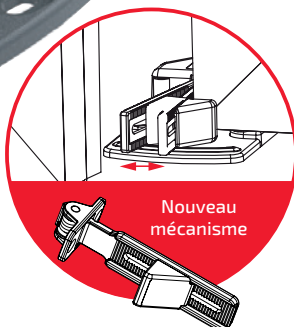
Entraxe de fixation réduit, semelle amincie avec pente en cas d'affaissement du portail. Accès au réglage du tourniquet par vis (indépendamment de la vis de fixation au sol). Tampons amortisseurs et plaque polyamide sur le tourniquet pour protéger le portail. Possibilité de mettre une ou deux cales d'épaisseur 5 mm pour réhausser le sabot.

Automatique :

sabot de portail à fermeture automatique, déverrouillage du vantail par manoeuvre du levier à l'aide du pied. Tampons amortisseurs. Trois points de fixation. Réglable pour s'adapter à l'épaisseur des vantaux. Conforme au paragraphe : protection contre les mouvements non intentionnels et incontrôlés de la norme NF EN13241-1.



Sabot automatique avec butée 20 mm en aluminium



Nouveau mécanisme

Simple : à utiliser pour un portail motorisé.

Les + produits

- > Esthétique
- > Réversible
- > Robuste

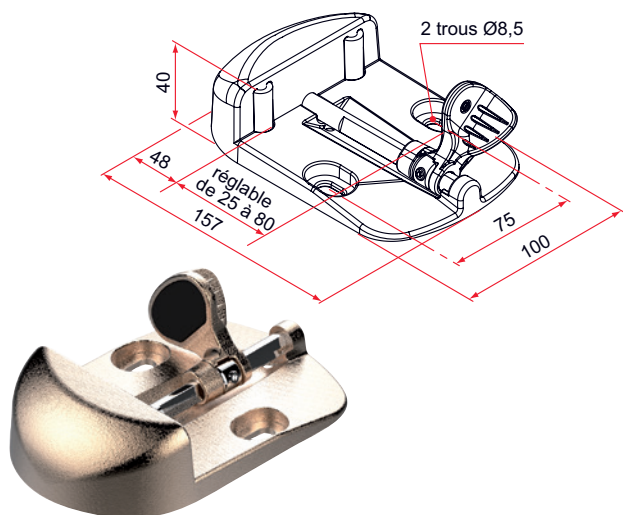


Sabot simple en cupro-aluminium



Sabots tourniquets à visser

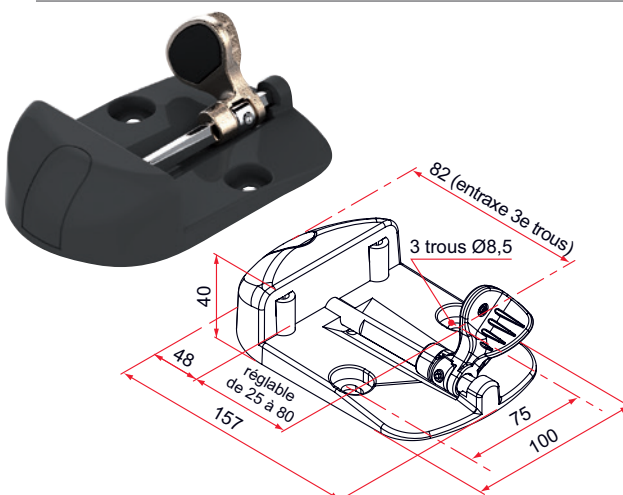
■ Sabot tourniquet avec protection en cupro-aluminium



- Semelle cupro aluminium, hauteur 40 mm, à visser ou à sceller (avec pattes de scellement non fournies)
- Tourniquet avec axe en inox et tampon en composite
- Tampons amortisseurs
- 2 points de fixation (vis non fournies)

Référence	Finition	Gencod 3661598		
QA692305	9005-fine texture	05014 2	1	7
QA619305	brut	04569 8	1	7
QA6XX305	multi-RAL	04570 4	1	21

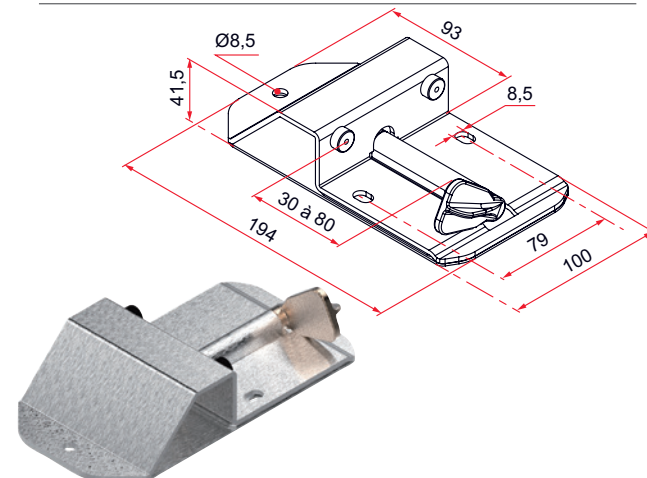
■ Sabot tourniquet en composite



- Semelle polyamide chargée fibres de verre hauteur 40 mm, à visser ou à sceller (avec pattes de scellement non fournies)
- Tourniquet métal avec tampon composite
- Tampon amortisseur
- 3 points de fixation (vis non fournies)

Référence	Finition	Gencod 3661598		
QA592305P	noir	04000 6	6	7

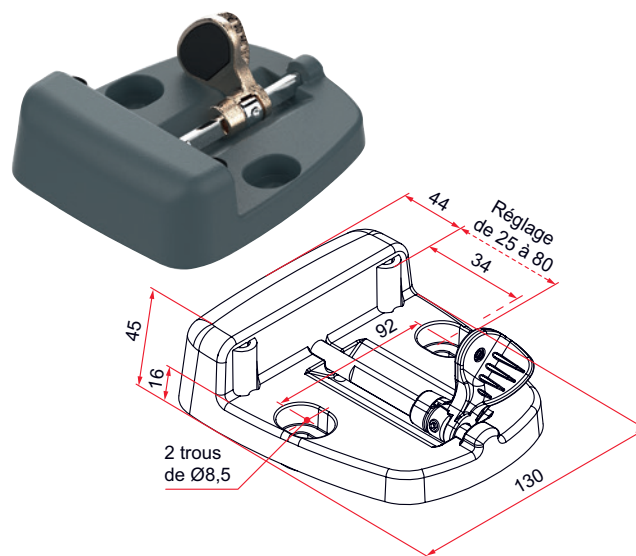
■ Sabot tourniquet en inox



- Pour épaisseur de vantail : 30 à 80 mm
- Tampon amortisseur
- 3 points de fixation

Référence	Finition	Gencod 3661598		
QA401401	brossé	04123 2	1	7

■ Sabot tourniquet large en aluminium



- Semelle en aluminium hauteur 45 mm, à visser ou à sceller (avec pattes de scellement non fournies)
- Tourniquet en inox avec tampon amortisseur en composite
- 2 points de fixation (vis non fournies)

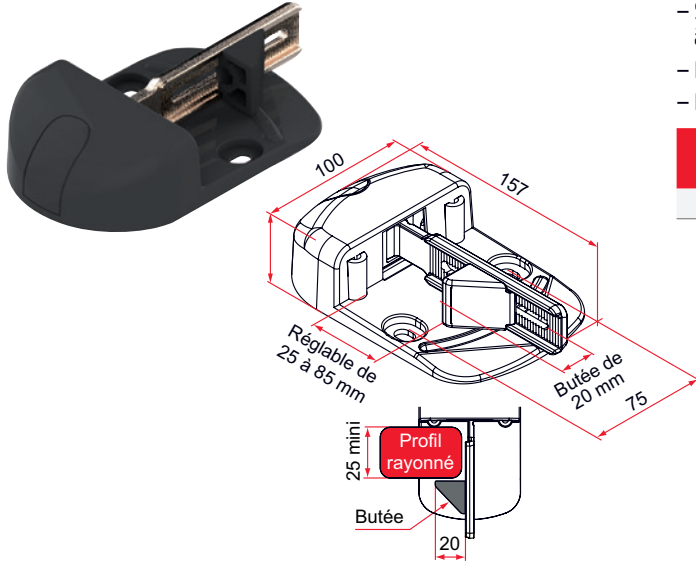
Référence	Finition	Gencod 3661598		
SAU001N5FT	9005-fine texture	05723 3	1	7
SAU001G6FT	7016-fine texture	05363 1	1	7
SAU001RAL	multi-RAL	05364 8	1	21



Compatible avec le cache écrou et vis (Consultez l'index de la partie «Accessoires communs pour portail»).

Sabots automatiques à visser

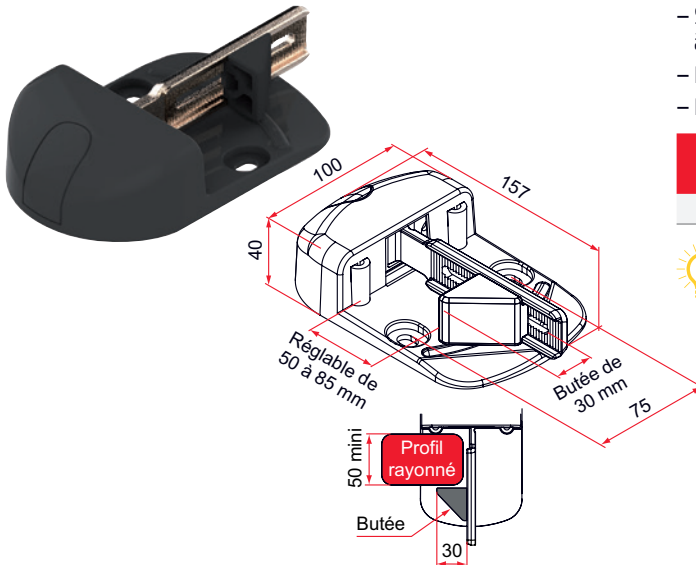
■ Sabot automatique avec butée de 20 - composite



- Semelle en composite hauteur 40 mm, à visser ou à sceller (avec pattes de scellement non fournies)
- Bras en cupro-aluminium
- Butée en composite

Référence	Finition	Gencod 3661598		
QA592501	noir	04042 6	6	7

■ Sabot automatique avec butée de 30 - composite

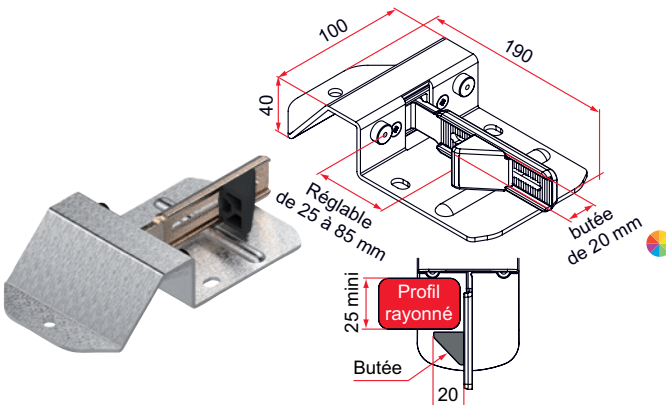


- Semelle en composite hauteur 40 mm, à visser ou à sceller (avec pattes de scellement non fournies)
- Bras en cupro-aluminium
- Butée en composite

Référence	Finition	Gencod 3661598		
QA592502	noir	04044 0	6	7

La butée de 30 mm a été particulièrement développée pour les profils comportant un rayon.

■ Sabot automatique avec butée de 20 - inox



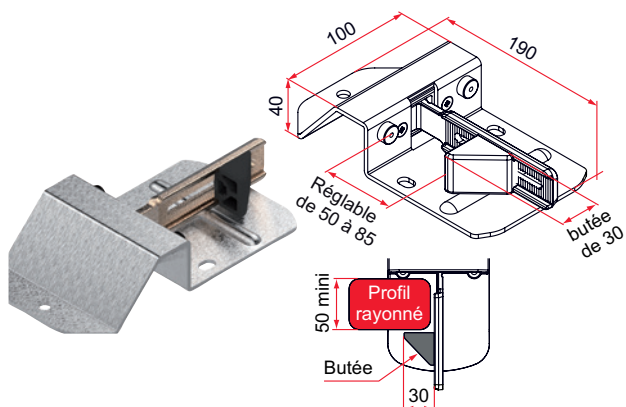
- Semelle en inox hauteur 40 mm, à visser ou à sceller (avec pattes de scellement non fournies)
- Bras en cupro-aluminium
- Butée en composite

Référence	Finition	Gencod 3661598		
QA401601	brossé	04049 5	6	7
QA4XX601	multi-RAL	05152 1	6	21



Sabots automatiques à visser

■ Sabot automatique avec butée de 30 - inox



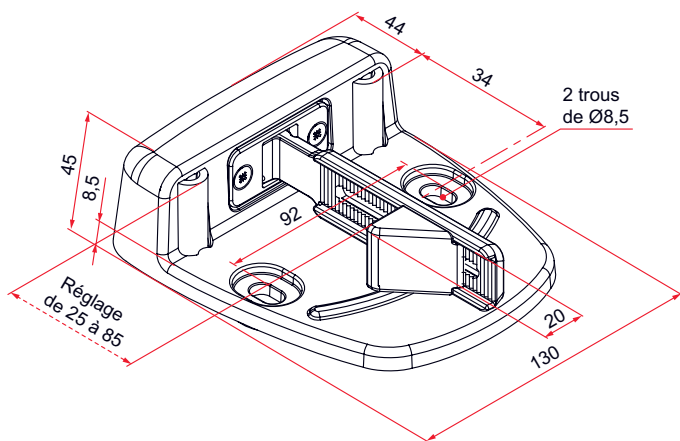
- Semelle en inox hauteur 40 mm, à visser ou à sceller (avec pattes de scellement non fournies)
- Bras en cupro-aluminium
- Butée en composite

Référence	Finition	Gencod 3661598		
QA401602	brossé	040501	6	7



La butée de 30 mm a été particulièrement développée pour les profils comportant un rayon.

■ Sabot automatique large avec butée de 20 - aluminium



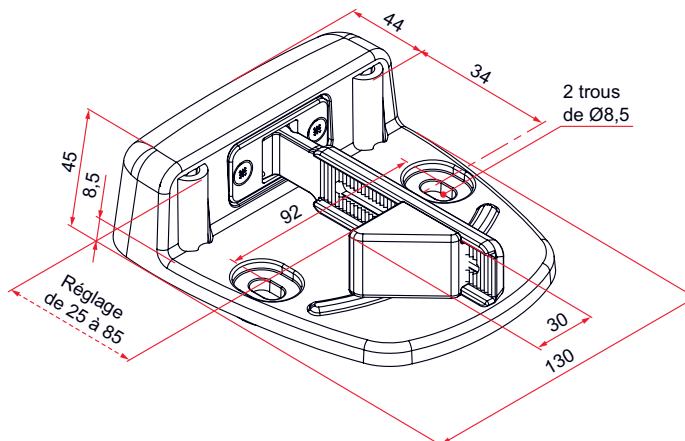
- Semelle en aluminium hauteur 45 mm, à visser ou à sceller (avec pattes de scellement non fournies)
- Bras en cupro-aluminium
- Butée en composite
- 2 points de fixation (vis non fournies)

Référence	Finition	Gencod 3661598		
SAU003N5FT	9005-fine texture	05725 7	1	7
SAU003G6FT	7016-fine texture	05369 3	1	7
SAU003RAL	multi-RAL	05370 9	1	21



Compatible avec le cache écrou et vis (Consultez l'index de la partie «Accessoires communs pour portail»).

■ Sabot automatique large avec butée de 30 - aluminium



- Semelle en aluminium hauteur 45 mm, à visser ou à sceller (avec pattes de scellement non fournies)
- Bras en cupro-aluminium
- Butée en composite
- 2 points de fixation (vis non fournies)

Référence	Finition	Gencod 3661598		
SAU002N5FT	9005-fine texture	05724 0	1	7
SAU002G6FT	7016-fine texture	05366 2	1	7
SAU002RAL	multi-RAL	05367 9	1	21

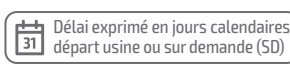
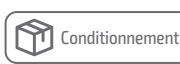


Compatible avec le cache écrou et vis (Consultez l'index de la partie «Accessoires communs pour portail»).



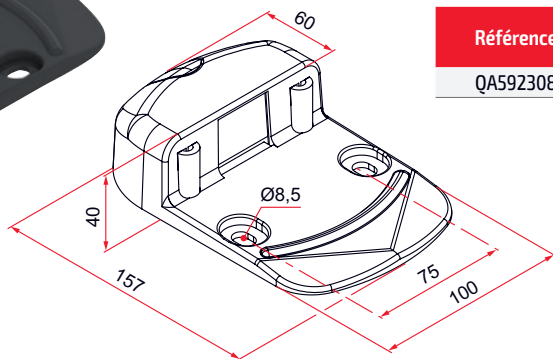
Un seul N° 03 22 26 08 75
Prix d'un appel local

contact@tirard-burgaud.com
www.tirard-burgaud.com



Sabots simples à visser

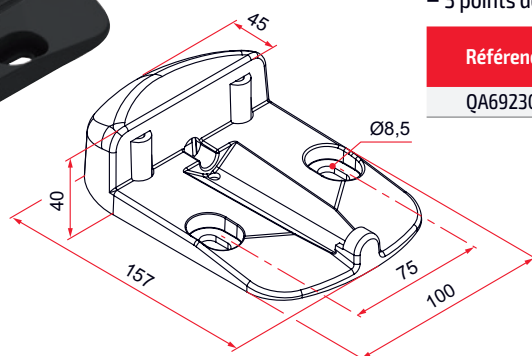
■ Sabot simple en composite



- Semelle composite hauteur 40 mm, à visser ou à sceller (avec pattes de scellement non fournies)
- 3 points de fixation

Référence	Finition	Gencod 3661598		
QA592308	noir	04145 4	6	7

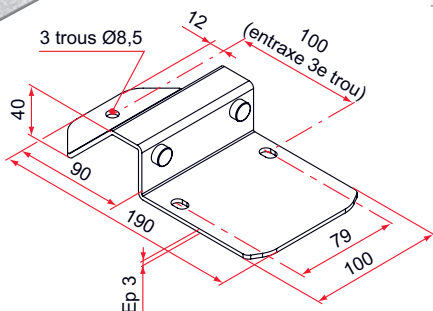
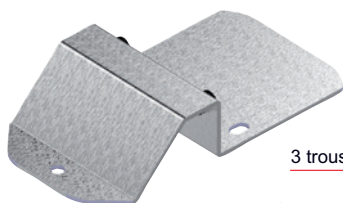
■ Sabot simple en cupro-aluminium



- Semelle cupro-aluminium hauteur 40 mm, à visser ou à sceller (avec pattes de scellement non fournies)
- 3 points de fixation

Référence	Finition	Gencod 3661598		
QA692306	9005-fine texture	05015 9	1	7

■ Sabot simple en inox



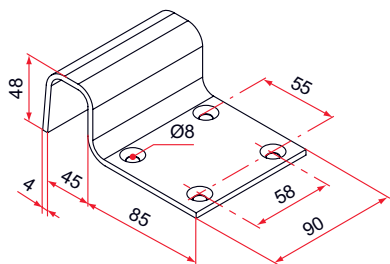
- À visser ou à sceller (avec pattes de scellement non fournies)
- 3 points de fixation

Référence	Finition	Gencod 3661598		
QA401304	brossé	02221 7	6	7



Sabots simples à visser

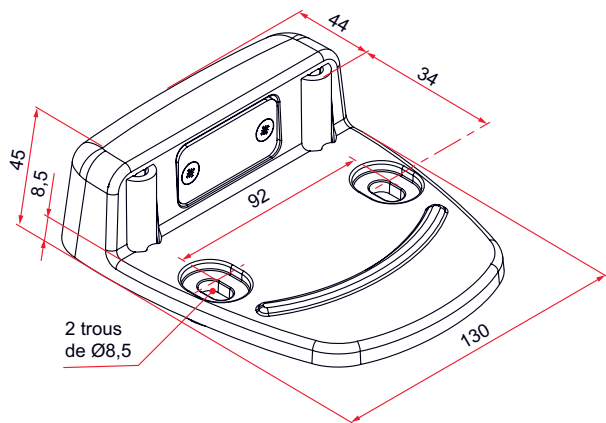
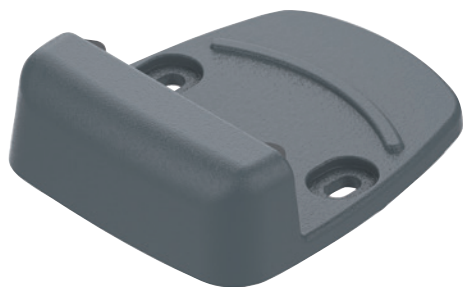
■ Sabot simple en aluminium



– 4 points de fixation

Référence	Finition	Gencod 3661598		
QA392001	9005-30%	01648 3	6	7
QA391001	9016-80%	01646 9	6	7

■ Sabot simple large en aluminium



– Semelle en aluminium hauteur 45 mm, à visser ou à sceller (avec pattes de scellement non fournies)

– 2 points de fixation

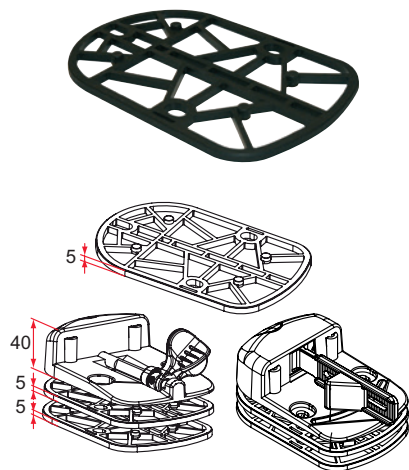
Référence	Finition	Gencod 3661598		
SAU004N5FT	9005-fine texture	05726 4	1	7
SAU004G6FT	7016-fine texture	05372 3	1	7
SAU004RAL	multi-RAL	05373 0	1	21



Compatible avec le cache écrou et vis (Consultez l'index de la partie «Accessoires communs pour portail»).

Accessoires dédiés aux sabots à visser

■ Cale de sabot



- Cale en composite de 5 mm
- Permet d'adapter la hauteur du sabot
- Ajout de deux cales maximum
- Plots permettant d'éviter tout glissement et garantissant l'empilage des cales entre elles

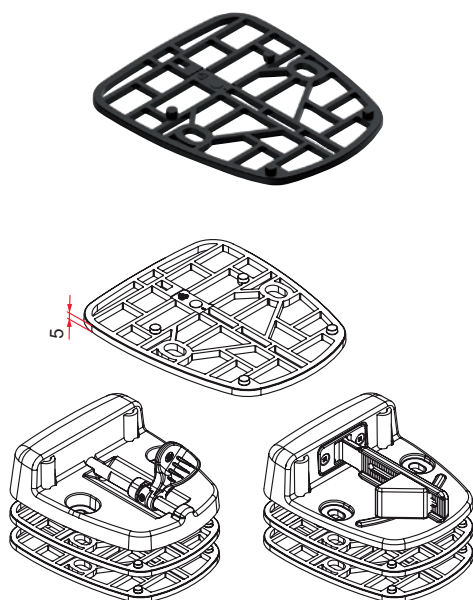
Référence	Finition	Gencod 3661598		
QA592401	noir	01882 1	10	7



Cette cale est compatible uniquement avec les sabots suivants :

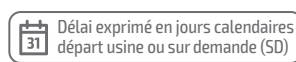
- Sabot tourniquet avec protection en cupro-aluminium
- Sabot tourniquet en composite
- Sabot automatique avec butée de 20 - composite
- Sabot automatique avec butée de 30 - composite
- Sabot simple en composite
- Sabot simple en cupro-aluminium

■ Cale pour sabot large



- Cale en composite de 5 mm
- Permet d'adapter la hauteur du sabot
- Ajout de deux cales maximum
- Plots permettant d'éviter tout glissement et garantissant l'empilage des cales entre elles

Référence	Finition	Gencod 3661598		
AQP002N	noir	05581 9	10	7

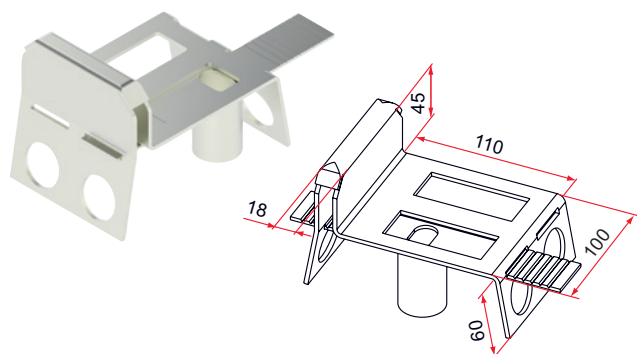


Sabots à sceller

■ **Sabot avec glissière réglable à sceller**

– Réglage par glissière pour vantaux Ep.15 à 70 mm

– En acier

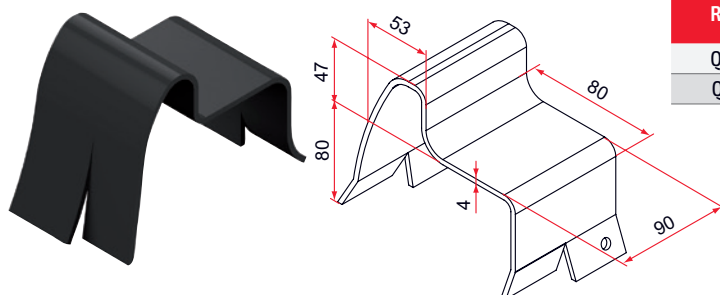


Référence	Ø tige	Finition	Gencod 3661598		
QA111301	14	Zn blanc	00756 6	10	7
SAA001ZB	16	Zn blanc	05047 0	1	7



Particulièrement adapté pour utilisation avec un verrou réversible (Veuillez consulter l'index.)

■ **Sabot simple à sceller en aluminium**



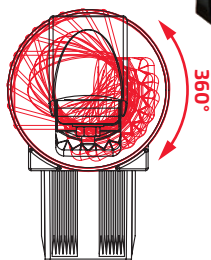
Référence	Finition	Gencod 3661598		
QA392002	9005-30%	01649 0	10	7
QA391002	9016-80%	01647 6	10	7

Arrêts à visser



Arrêt automatique Arrématic

Rotation de la tête tous les 15°



Arrêt automatique Arréclíc



Arrêt butée Arréstóp

Notre gamme d'arrêts à visser se décompose en 2 types :

- Automatique (Arrématic, Arréclíc)
- Butée (Arréstóp)

Les + produits

- > Esthétique
- > Réglage à 360°
- > Design
- > Protection du vantail (Arréclíc)

Arrêt Arrématic

- Retenue automatique du vantail.
- Déverrouillage par pression du pied sur le bras de levier vers le bas. Livré avec ou sans tube (2 longueurs disponibles).
- Possibilité de le fixer avec une embase à visser au sol.
- Réglage de la tête en rotation tous les 15° pour épouser les imperfections du terrain ou pour montage en bout de portail (90°), maintien en position de la tête par une vis.
- Plage de réglage du bras de levier pour portail d'épaisseur 28 à 86 mm.

Arrêt Arréclíc

- Retenue automatique du portail par un crochet fixé sur le vantail, déverrouillage par pression du pied sur la tête vers le bas.
- Aucun frottement ou marque sur le vantail. Livré avec ou sans tube (2 longueurs disponibles).
- Possibilité de le fixer avec une embase à visser au sol.
- Réglage de la tête en rotation tous les 15° pour épouser les imperfections du terrain, maintien en position de la tête par une vis.
- Particulièrement adapté lorsqu'il y a peu d'espace entre le sol et le bas du vantail ou en cas d'installation sur profilés rayonnés.
- Forme du crochet et de la patte optimisée pour une accroche maximale.

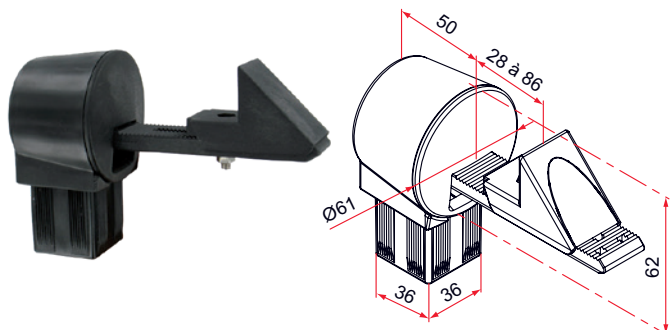
Arrêt Arréstóp

- Butée pour portail motorisé ou butée simple pour portail battant.
- Livré avec ou sans tube (2 longueurs disponibles).
- Maintien en position de la tête par une vis.
- Tampon butée élastomère.



Arrêts Arrématic automatiques à visser

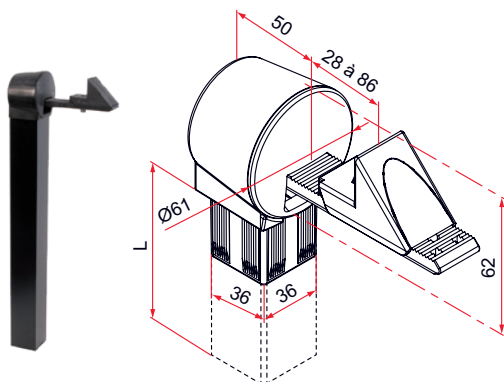
■ Arrêt **ARRÉMATI**C automatique sans tube



- Corps en composite
- Plaque de renfort et visserie en inox

Référence	Finition	Gencod 3661598		
QE591001	noir	01917 0	10	7

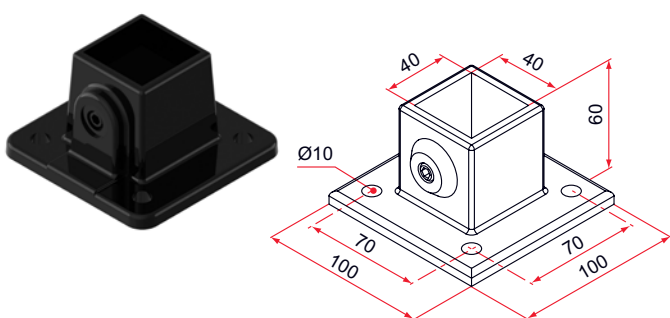
■ Arrêt **ARRÉMATI**C automatique avec tube



- Corps en composite
- Plaque de renfort et visserie en inox
- Tube en aluminium
- 2 hauteurs avec tube 40x40 mm (hors tout : 320 et 420 mm)

Référence	L	Finition	Gencod 3661598		
QE591012	260	9005-30%	02300 9	10	7
QE591013	260	9016-80%	02301 6	10	7
QE591002	360	9005-30%	01918 7	10	7
QE591003	360	9016-80%	01919 4	10	7

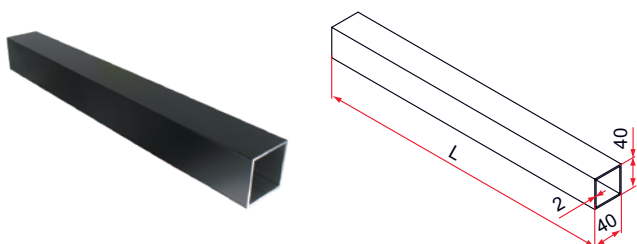
■ Embase de fixation



- Permet de fixer, par vissage au sol, les arrêts avec tube de 40x40 mm
- 4 points de fixation
- En aluminium

Référence	Finition	Gencod 3661598		
QE392020	9005-30%	02055 8	1	7
QE301020N5FT	9005-fine texture	05984 8	10	14
QE391020	9016-80%	02054 1	1	7

■ Tube support - 40x40 (grande longueur)

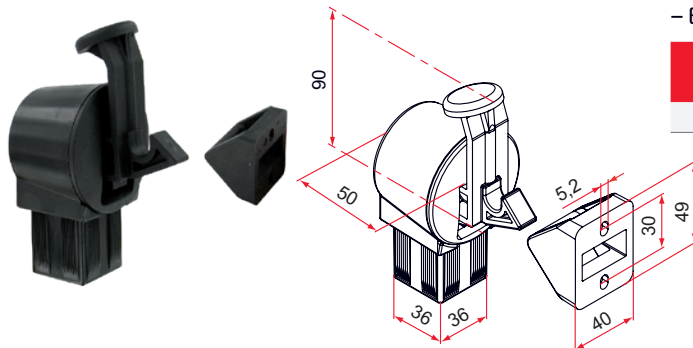


- En aluminium
- Botte de 6 tubes de 5,670 m

Référence	L	Finition	Gencod 3661598		
TUU001N53	3800	9005-30%	05591 8	6	7
TUU001B68	3800	9016-80%	05592 5	6	7
QE392010	5670	9005-30%	01916 3	6	7
QE391010	5670	9016-80%	01915 6	6	7

Arrêts Arréclíc automatiques à visser

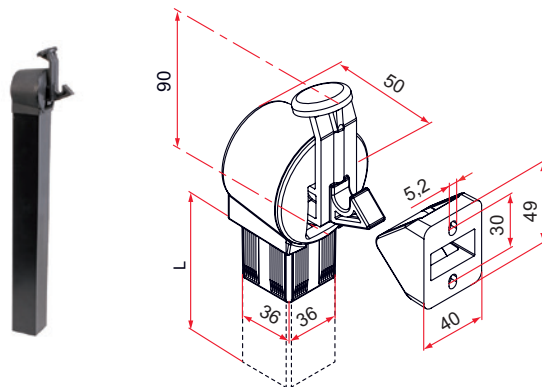
■ Arrêt **ARRÉCLIC** automatique sans tube



– En composite

Référence	Finition	Gencod 3661598		
QE591004	noir	01942 2	10	7

■ Arrêt **ARRÉCLIC** automatique avec tube



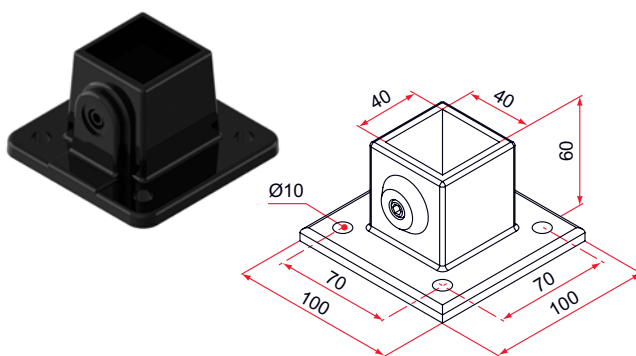
– Arrêt en composite

– Tube en aluminium

– 2 hauteurs avec tube 40x40 mm (hors tout : 320 et 420 mm)

Référence	L	Finition	Gencod 3661598		
QE591015	260	9005-30%	02302 3	10	7
QE591016	260	9016-80%	02303 0	10	7
QE591005	360	9005-30%	02056 5	10	7
QE591006	360	9016-80%	02057 2	10	7

■ Embase de fixation



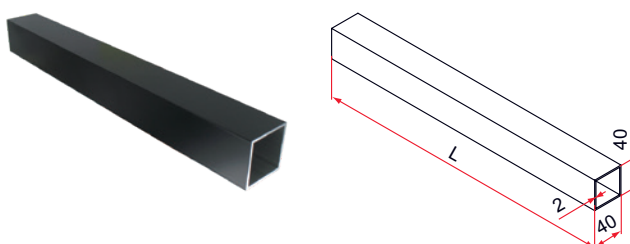
– Permet de fixer, par vissage au sol, les arrêts avec tube de 40x40 mm

– 4 points de fixation

– En aluminium

Référence	Finition	Gencod 3661598		
QE392020	9005-30%	02055 8	1	7
QE301020N5FT	9005-fine texture	05984 8	10	14
QE391020	9016-80%	02054 1	1	7

■ Tube support - 40x40 (grande longueur)



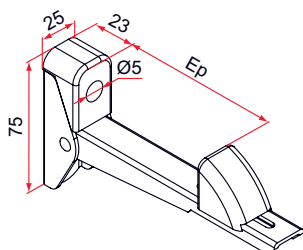
– En aluminium

– Botte de 6 tubes de 5,670 m

Référence	L	Finition	Gencod 3661598		
TUU001N53	3800	9005-30%	05591 8	6	7
TUU001B68	3800	9016-80%	05592 5	6	7
QE392010	5670	9005-30%	01916 3	6	7
QE391010	5670	9016-80%	01915 6	6	7

Arrêts automatiques à visser pour vantail

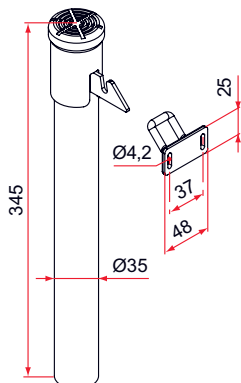
■ Arrêt automatique à visser pour vantail léger



- À visser sur un tube métallique
- Corps en aluminium
- Talon et butée en composite

Référence	Ep	Finition	Gencod 3661598		
QE392001	6 à 52	9005-30%	01652 0	10	7
QE391001	6 à 52	9016-80%	01650 6	10	7
QE392002	56 à 105	9005-30%	01653 7	10	7
QE391002	56 à 105	9016-80%	01651 3	10	7

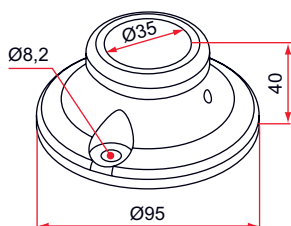
■ Arrêt à pompe



- Tube en aluminium
- Pédale de verrouillage en composite
- Crochet en cupro-aluminium
- À sceller ou à visser (avec embase non fournie)

Référence	Finition	Gencod 3661598		
QE310003	anodisé	00766 5	20	7

■ Embase pour arrêt à pompe

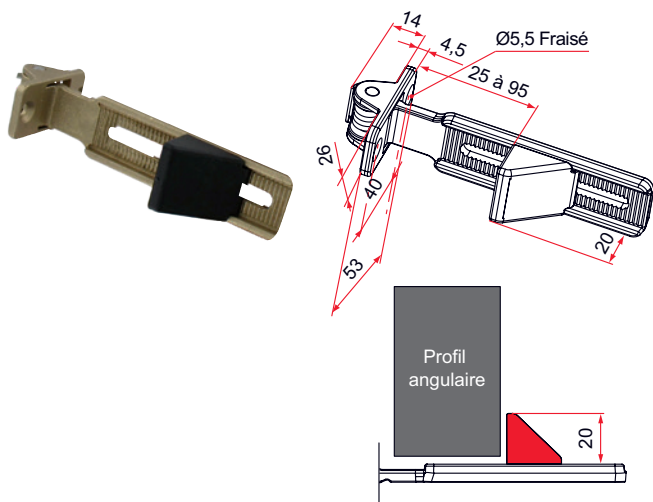


- En composite
- Pour fixation à visser de l'arrêt à pompe

Référence	Finition	Gencod 3661598		
QE500001	noir	00767 2	20	7

Mécanismes d'arrêts automatiques

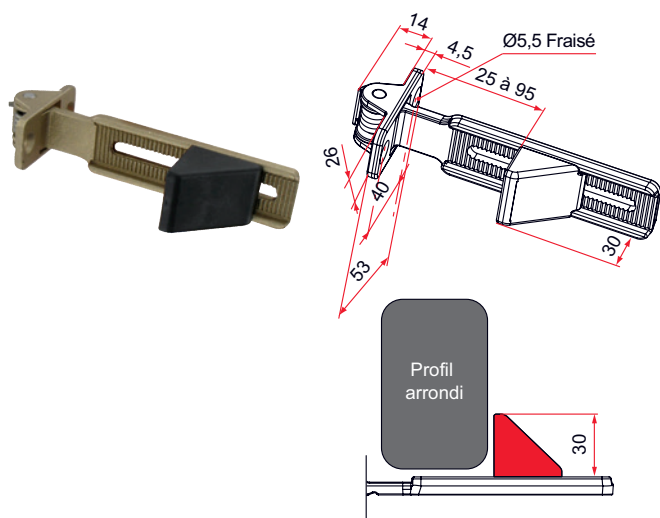
■ Mécanisme d'arrêt automatique avec butée H.20



- Corps en cupro-aluminium
- Rappel à ressort renforcé en cupro-aluminium
- Butée en composite

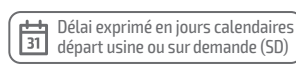
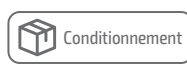
Référence	Finition	Gencod 3661598		
QA601001	brut	04321 2	1	7

■ Mécanisme d'arrêt automatique avec butée H.30



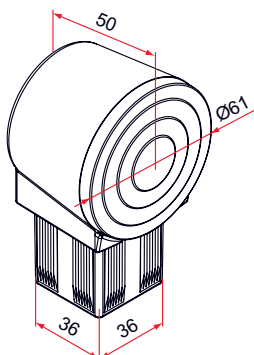
- Corps en cupro-aluminium
- Rappel à ressort renforcé en cupro-aluminium
- Butée en composite

Référence	Finition	Gencod 3661598		
QA601010	brut	04322 9	1	7



Arrêts butée Arréstop

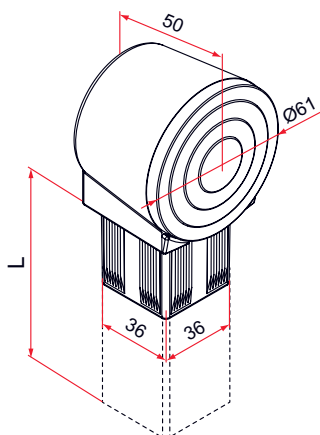
■ Arrêt butée **ARRÉSTOP** sans tube



– En composite

Référence	Finition	Gencod 3661598		
QE591007	noir	01995 8	10	7

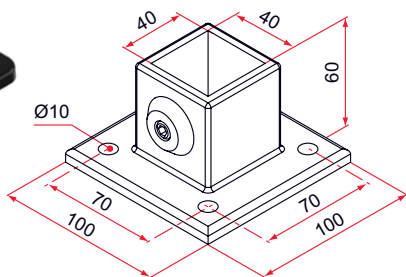
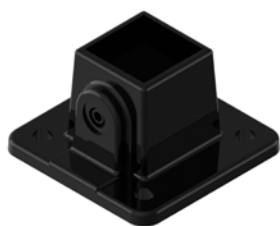
■ Arrêt butée **ARRÉSTOP** avec tube



– Arrêt en composite
– Tube en aluminium
– 2 hauteurs avec tube 40x40 mm (hors tout : 320 et 420 mm)

Référence	L	Finition	Gencod 3661598		
QE591018	260	9005-30%	02304 7	10	7
QE591019	260	9016-80%	02305 4	10	7
QE591008	360	9005-30%	02058 9	10	7
QE591009	360	9016-80%	02059 6	10	7

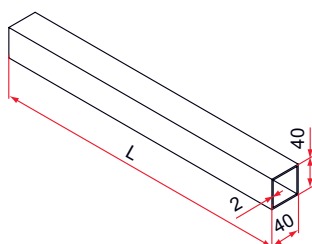
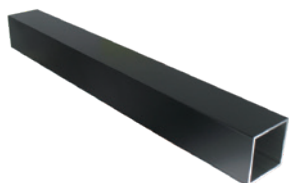
■ Embase de fixation



– Permet de fixer, par vissage au sol, les arrêts avec tube de 40x40 mm
– 4 points de fixation
– En aluminium

Référence	Finition	Gencod 3661598		
QE392020	9005-30%	02055 8	1	7
QE301020N5FT	9005-fine texture	05984 8	10	14
QE391020	9016-80%	02054 1	1	7

■ Tube support - 40x40 (grande longueur)

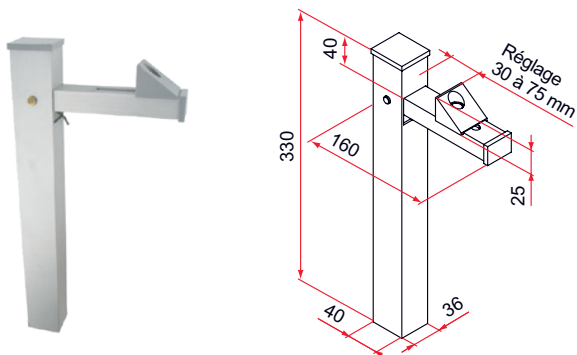


– En aluminium
– Botte de 6 tubes de 5,670 m

Référence	L	Finition	Gencod 3661598		
TUU001N53	3800	9005-30%	05591 8	6	7
TUU001B68	3800	9016-80%	05592 5	6	7
QE392010	5670	9005-30%	01916 3	6	7
QE391010	5670	9016-80%	01915 6	6	7

Arrêts automatiques à sceller

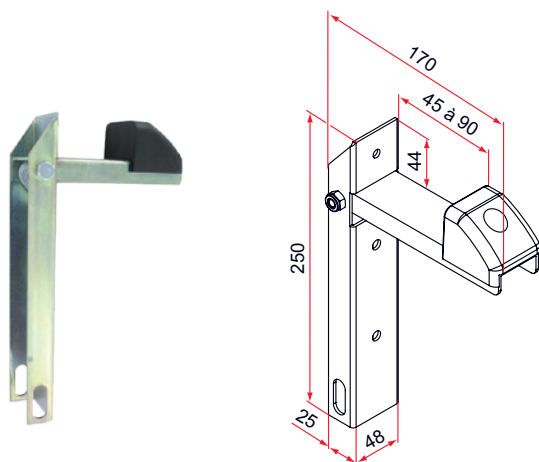
■ Arrêt automatique vertical à sceller en aluminium



- Réglable pour un portail d'une épaisseur de 30 à 75 mm
- Corps en aluminium
- Butée en composite
- Embout en composite
- Ressort, axe et vis en inox

Référence	Finition	Gencod 3661598		
QE310001	anodisé	00764 1	12	7

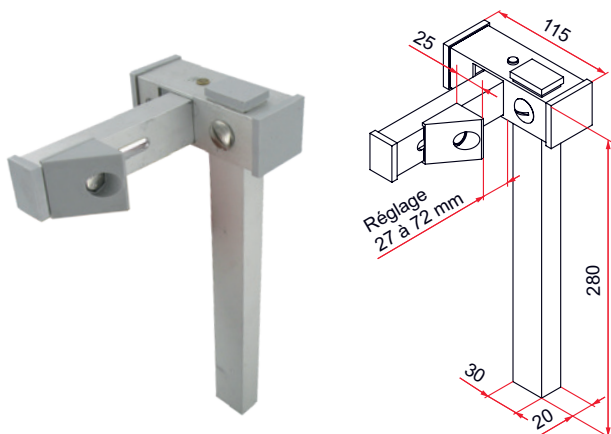
■ Arrêt automatique vertical à sceller en acier



- Réglable pour un portail d'une épaisseur de 45 à 90 mm
- Corps en acier
- Butée en composite
- Ressort, axe et vis en inox

Référence	Finition	Gencod 3661598		
QE112001	Zn	03097 7	1	7

■ Arrêt automatique horizontal à sceller

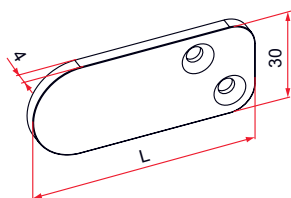


- Réglable pour un portail d'une épaisseur de 27 à 72 mm
- Corps en aluminium
- Butée en composite
- Embout en composite
- Ressort, axe et vis en inox.

Référence	Finition	Gencod 3661598		
QE310002	anodisé	00765 8	20	7

Butées de portail battant, portillon et portail battant motorisé

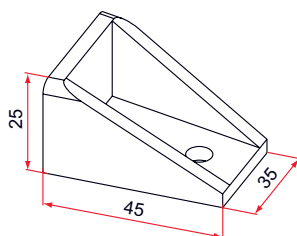
■ Butée de portail long



- En aluminium
- Pour portail à 2 vantaux, à fixer sur un vantail

Référence	L	Finition	Gencod 3661598		
UE392002	55	9005-80%	00856 3	10	7
UE391002	55	9016-80%	00853 2	10	7
UE3XX002	55	multi-RAL	05159 0	1	21
UE392003	70	9005-80%	00857 0	10	7
UE391003	70	9016-80%	00854 9	10	7
UE3XX003	70	multi-RAL	05160 6	1	21

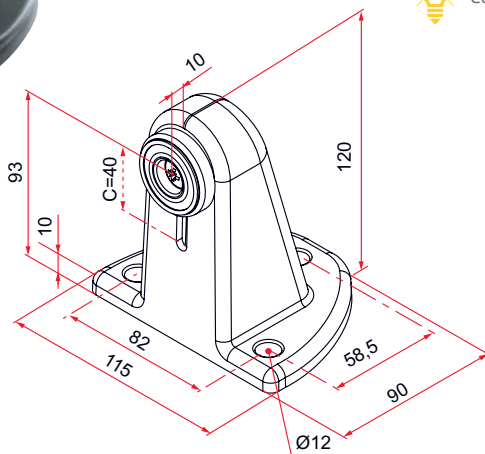
■ Butée de portillon



- En aluminium, à fixer sur le pilier

Référence	Finition	Gencod 3661598		
UE392004	9005-80%	00858 7	10	7
UE3XX004	multi-RAL	05161 3	1	21

■ Butée réglable



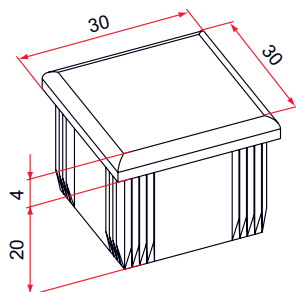
Référence	Finition	Gencod 3661598		
BUU001N53	9005-30%	05061 6	12	7
BUU001B63	9016-30%	05063 0	12	14
BUU001B03	9010-30%	05062 3	12	7
BUU001GA63	7016-30%	05129 3	12	7
BUU001RAL	multi-RAL	05064 7	1	21



Compatible portail motorisé.

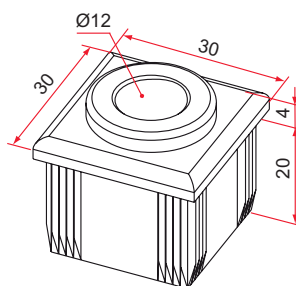
Embouts

■ **Embout lisse - 30x30 - pour profil de 30x30, Ep.1,2 - composite**



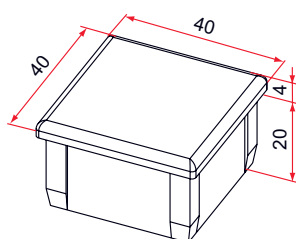
Référence	Finition	Gencod 3661598		
LJ592005	noir	00676 7	50	7
LJ591005	blanc	00663 7	50	7

■ **Embout percé - 30x30 - pour profil de 30x30, Ep.1,2 - composite**



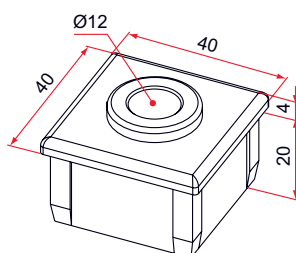
Référence	Finition	Gencod 3661598		
LJ592006	noir	00677 4	50	7
LJ591006	blanc	00664 4	50	7

■ **Embout lisse - 40x40 - pour profil de 40x40, Ep.2 - composite**

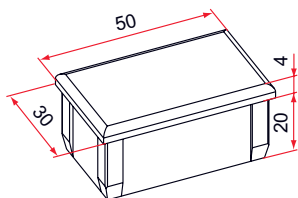


Référence	Finition	Gencod 3661598		
LJ592003	noir	00674 3	50	7
LJ591003	blanc	00661 3	50	7

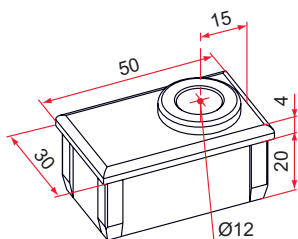
■ **Embout percé - 40x40 - pour profil de 40x40, Ep.2 - composite**



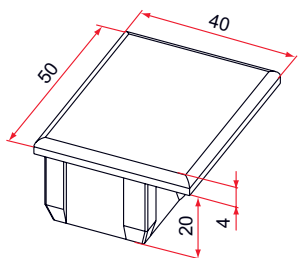
Référence	Finition	Gencod 3661598		
LJ592004	noir	00675 0	50	7
LJ591004	blanc	00662 0	50	7

Embouts
■ Embout lisse - 50x30 - pour profil de 50x30, Ep.1,8 - composite


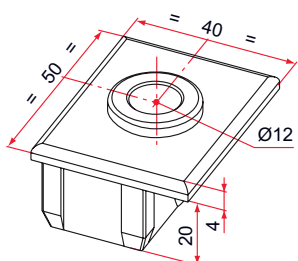
Référence	Finition	Gencod 3661598		
LJ592001	noir	00672 9	50	7
LJ591001	blanc	00659 0	50	7

■ Embout percé - 50x30 - pour profil de 50x30, Ep.1,8 - composite


Référence	Finition	Gencod 3661598		
LJ592002	noir	00673 6	50	7
LJ591002	blanc	00660 6	50	7

■ Embout lisse - 50x40 - pour profil de 50x40, Ep.1,8 - composite


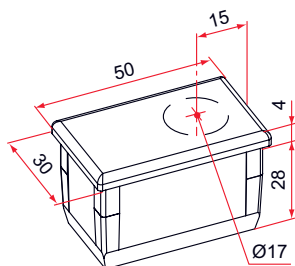
Référence	Finition	Gencod 3661598		
LJ592012	noir	01391 8	50	7
LJ591012	blanc	00670 5	50	7

■ Embout percé - 50x40 - pour profil de 50x40, Ep.1,8 - composite


Référence	Finition	Gencod 3661598		
LJ592013	noir	01392 5	50	7
LJ591013	blanc	00671 2	50	7

Embouts

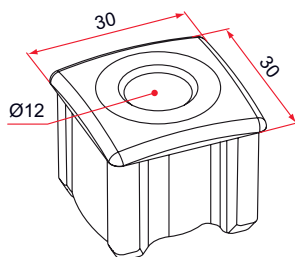
■ **Embout pré-percé - 50x30 - pour profil de 50x30, Ep.1,8 - aluminium**



– Pour bague en laiton ou en composite

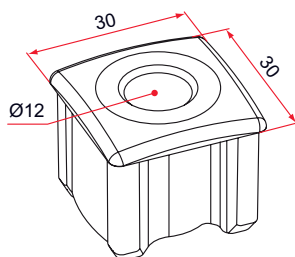
Référence	Finition	Gencod 3661598		
LJ392001	9005-80%	00657 6	50	7
LJ391001	9016-80%	00656 9	50	7

■ **Embout percé - 30x30 - pour profil de 30x30, Ep.1,2 - cupro-aluminium**



Référence	Finition	Gencod 3661598		
LJ692003	9005-80%	01832 6	50	7
LJ691003	9016-80%	01829 6	50	7
LJ619001	brut	01382 6	50	7
LJ6XX003	multi-RAL	01678 0	1	21

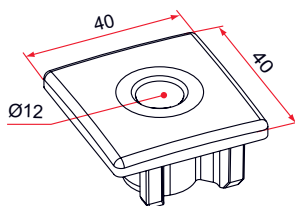
■ **Embout percé - 30x30 - pour profil de 30x30, Ep.1,5 - cupro-aluminium**



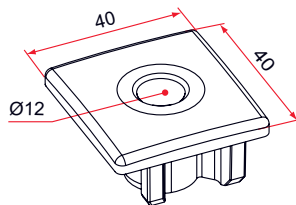
– pour profil de 30x30, Ep.1,5

Référence	Finition	Gencod 3661598		
LJ692004	9005-80%	01885 2	50	7
LJ691004	9016-80%	01884 5	50	14
LJ619002	brut	01383 3	50	7
LJ6XX004	multi-RAL	01679 7	1	21

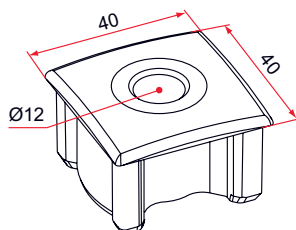
■ **Embout percé - 40x40 - pour profil de 30x30, Ep.1,2 gainé 40x40 - cupro-aluminium**



Référence	Finition	Gencod 3661598		
LJ692001	9005-80%	01682 7	50	7
LJ691001	9016-80%	01387 1	50	7
LJ619003	brut	01384 0	50	7
LJ6XX001	multi-RAL	01475 5	1	21

Embouts
■ Embout percé - 40x40 - pour profil de 30x30, Ep.1,5 gainé 40x40 - cupro-aluminium


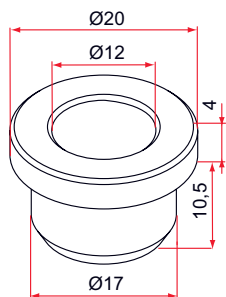
Référence	Finition	Gencod 3661598		
LJ692002	9005-80%	01683 4	50	14
LJ691002	9016-80%	01388 8	50	7
LJ619004	brut	01385 7	50	7
LJ6XX002	multi-RAL	01499 1	1	21

■ Embout percé - 40x40 - pour profil 40x40, Ep.2 - cupro-aluminium


Référence	Finition	Gencod 3661598		
LJ619005	brut	01386 4	50	7
LJ6XX005	multi-RAL	04750 0	1	21

Bagues

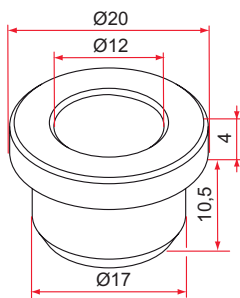
■ Bague en laiton



- Montage en force
- Pour embout aluminium ou équerre à 45°

Référence	Finition	Gencod 3661598		
LJ201001	brut	00654 5	100	7

■ Bague en composite

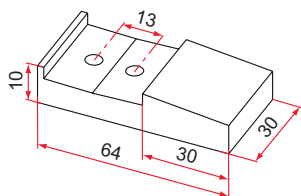


- Montage en force
- Pour embout aluminium ou équerre à 45°

Référence	Finition	Gencod 3661598		
LJ590001N	noir	05582 6	100	7
LJ590001	blanc	00658 3	100	7

Talons

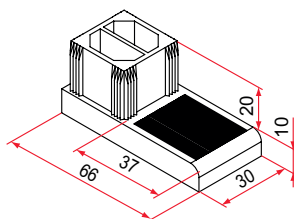
■ Talon pour profil de 40x40, Ep.2 - aluminium



- À visser sur embout aluminium, pour planche épaisseur 30 mm maxi
- Livré avec vis

Référence	Finition	Gencod 3661598		
LJ301001	brut	00655 2	10	7

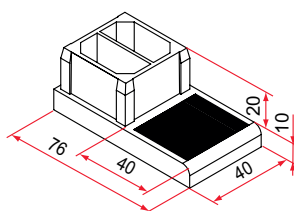
■ Talon pour profil de 30x30, Ep.1,2 - composite



- Montage en force dans le profil

Référence	Finition	Gencod 3661598		
LJ591009	blanc	00667 5	20	7
LJ592009	noir	00680 4	20	7

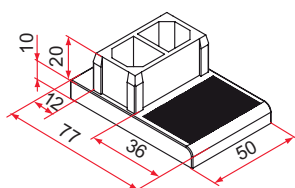
■ Talon pour profil de 40x40, Ep.2 - composite



- Montage en force dans le profil

Référence	Finition	Gencod 3661598		
LJ591008	blanc	00666 8	20	7
LJ592008	noir	00679 8	20	7

■ Talon pour profil de 50x30 et 50x40, Ep.1,8 - composite



- Montage en force dans le profil

Référence	Finition	Gencod 3661598		
LJ591007	blanc	00665 1	20	7
LJ592007	noir	00678 1	20	7

Barres de contreventement



Permet, pour les portails pleins et de grande dimension, d'assurer un bon maintien au vent des vantaux. La barre de renfort est fixée sur un vantail à l'aide d'un crochet en cupro-aluminium et d'un support en laiton laqué. Le boîtier coccinelle fixé au sol permet d'accrocher la barre en position fermée.

Les + produits

- > Esthétique
- > Robuste



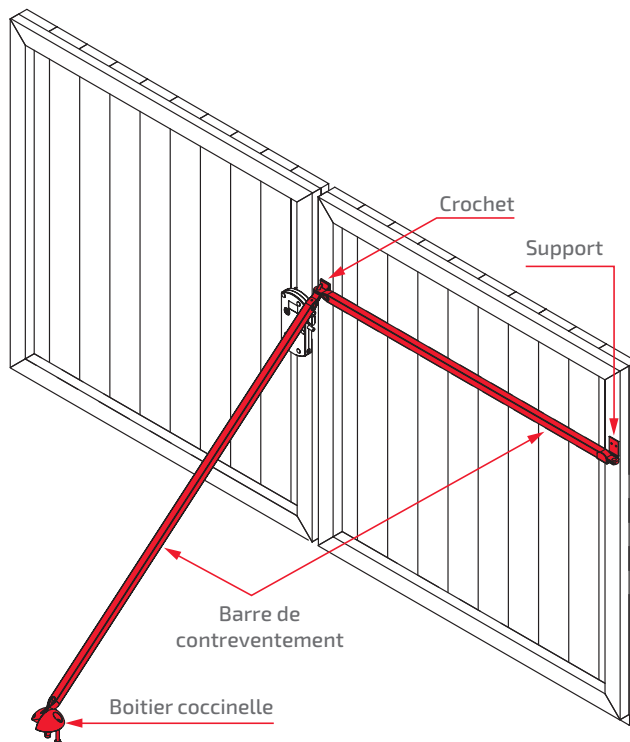
Barre de contreventement



Support laiton

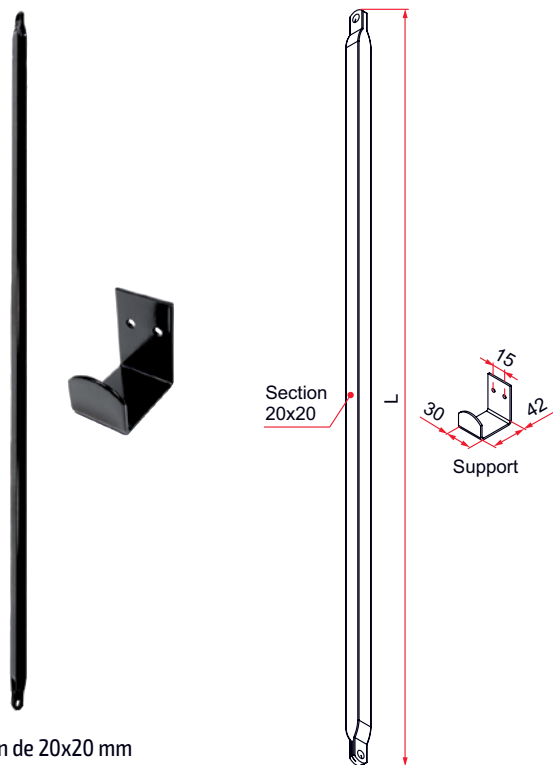


Boîtier Coccinelle avec crochet



Barres de contreventement, boîtiers et kits

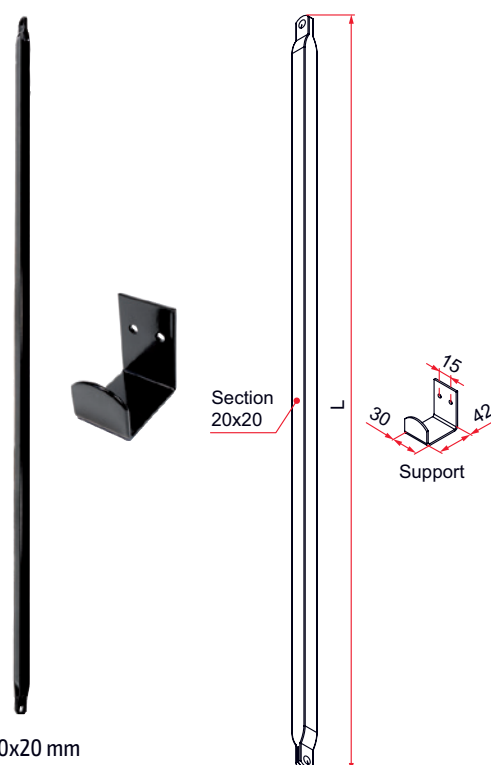
■ Barre de contreventement en acier



- Section de 20x20 mm
- Vendue avec support laiton

Référence	L	Finition	Gencod 3661598		
QN192004	1200	9005-80%	00773 3	1	7
QN191001	1200	9016-80%	00770 2	1	7
QN192005	1500	9005-80%	00774 0	1	7
QN191002	1500	9016-80%	00771 9	1	7
QN192006	1900	9005-80%	00775 7	1	7
QN191003	1900	9016-80%	00772 6	1	7

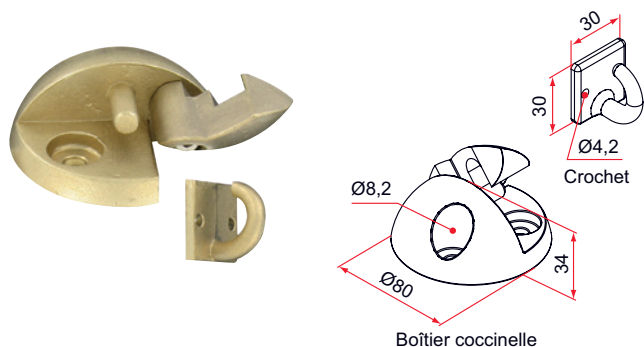
■ Barre de contreventement en inox 304



- Section de 20x20 mm
- Vendue avec support en laiton

Référence	L	Finition	Gencod 3661598		
QN492001	1200	9005-80%	02380 1	1	14
QN491001	1200	9016-80%	00779 5	1	7
QN401004	1200	brut	00776 4	1	7
QN4XX001	1200	multi-RAL	01514 1	1	21
QN492002	1500	9005-80%	02381 8	1	14
QN491002	1500	9016-80%	00780 1	1	7
QN401005	1500	brut	00777 1	1	7
QN4XX002	1500	multi-RAL	01515 8	1	21
QN401007	1600	brut	03258 2	1	7
QN492003	1900	9005-80%	02382 5	1	14
QN491003	1900	9016-80%	00781 8	1	7
QN401006	1900	brut	00778 8	1	7
QN4XX003	1900	multi-RAL	01516 5	1	21
QN401008	2100	brut	03259 9	1	7

■ Boîtier COCCINELLE avec crochet

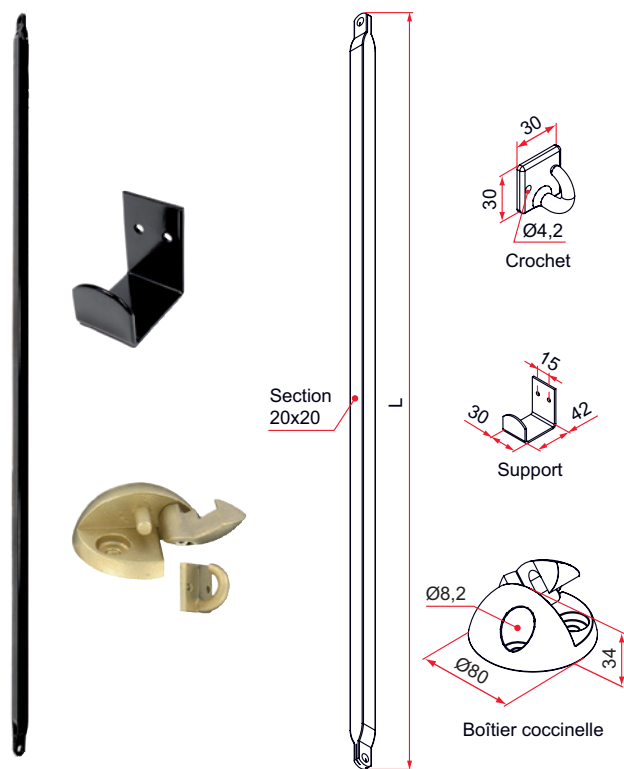


- En cupro-aluminium
- À visser ou à sceller (avec pattes de scellement non fournies)
- Vendu avec un crochet en cupro-aluminium

Référence	Finition	Gencod 3661598		
QN601001	brut	00782 5	1	7

Barres de contreventement, boîtiers et kits

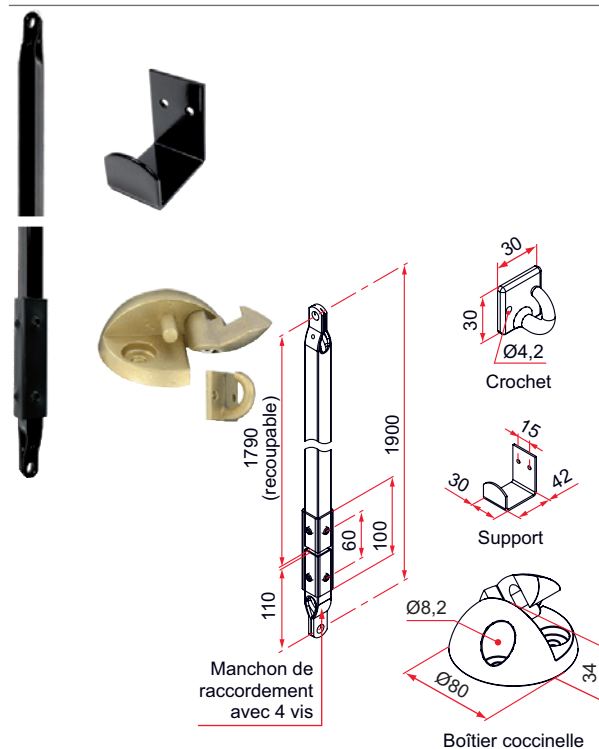
■ Kit complet barre de contreventement acier avec crochet et boîtier COCCINELLE



- Section de 20x20 mm
- Vendue avec support laiton, crochet cupro-aluminium et boîtier coccinelle

Référence	L	Finition	Gencod 3661598		
QN192024Q	1200	9005-80%	03391 6	1	7
QN191021	1200	9016-80%	05327 3	1	7
QN192025	1500	9005-80%	05330 3	1	7
QN191022	1500	9016-80%	05328 0	1	7
QN192026	1900	9005-80%	05331 0	1	7
QN191023	1900	9016-80%	05329 7	1	7

■ Kit complet barre de contreventement recoupable acier avec crochet et boîtier COCCINELLE

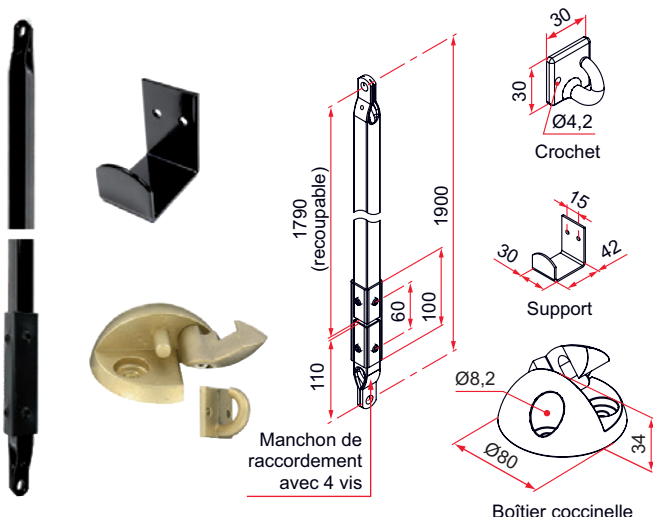


- Section de 20x20 mm
- Vendue avec support laiton, crochet cupro-aluminium et boîtier coccinelle

Référence	L	Finition	Gencod 3661598		
QN192030	1900	9005-80%	04146 1	1	14
QN191030	1900	9016-80%	04147 8	1	14

La barre est déjà coupée pour la mettre à dimension il suffit de recouper la partie la plus longue de l'ensemble.

■ Kit complet barre de contreventement recoupable inox 304 avec crochet et boîtier COCCINELLE



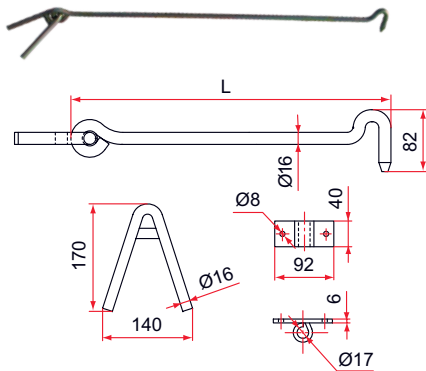
- Section de 20x20 mm
- Vendue avec support laiton, crochet cupro-aluminium et boîtier coccinelle

Référence	L	Finition	Gencod 3661598		
QN492030	1900	9005-80%	04202 4	1	14
QN491030	1900	9016-80%	04201 7	1	14
QN401030	1900	brut	04203 1	1	7



Crochet, valet et verrou réversible

■ Crochet de portail



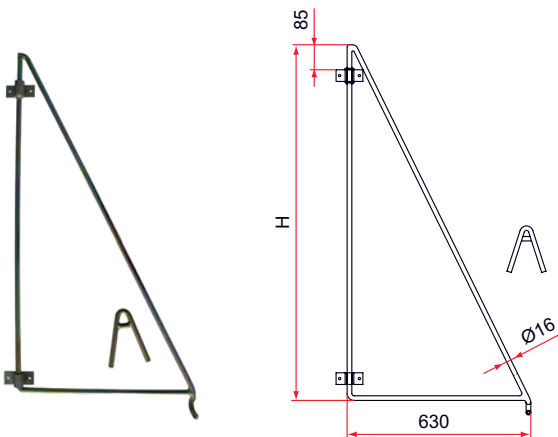
- En Acier Ø16
- Livré avec épingle à sceller et platine à visser

Référence	L	Finition	Gencod 3565920		
129159	1000	Zn+9005-80%	00314 4	1	21
129165	1000	Zn+9016-80%	00317 5	1	21
129149Q	1000	Zn	15742 7	1	14
129160	1200	Zn+9005-80%	12992 9	1	21
129150Q	1200	Zn	15743 4	1	14
129162	1400	Zn+9005-80%	00316 8	1	SD
129152Q	1400	Zn	15744 1	1	SD



Produit à commander chez BURGAUD SAS.

■ Valet de portail



- En acier Ø16
- Livré avec épingle à sceller

Référence	H	Finition	Gencod 3565920		
129091	1000	Zn+9005-80%	00300 7	1	21
129090Q	1000	Zn	00299 4	1	14
129101	1200	Zn+9005-80%	12993 6	1	21
129100Q	1200	Zn	00302 1	1	14
129111	1400	Zn+9005-80%	00306 9	1	21
129110Q	1400	Zn	15746 5	1	14



Produit à commander chez BURGAUD SAS.



Un seul N°
Prix d'un appel local **03 22 26 08 75**

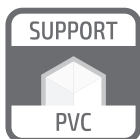
contact@tirard-burgaud.com
www.tirard-burgaud.com

Conditionnement

Délai exprimé en jours calendaires
départ usine ou sur demande (SD)



Les produits de cette page sont **À COMMANDER CHEZ BURGAUD SAS**



Ce produit, adapté au support aluminium et PVC, a été spécialement conçu pour un usage extérieur car il offre une bonne tenue à la corrosion.

Il possède un système de blocage en ouverture et fermeture performant pour éviter que le verrou ne se verrouille ou ne se déverrouille pendant la manoeuvre du support.

Cette targette existe en deux versions : une version courte (type box) et une version longue avec commande déportée (type baïonnette).

Les + produits

- > Pêne plat ou pêne coudé
- > Produit à visser ou à riveter
- > Verrou à commande déportée proposé avec ou sans bouton



Peut être réalisée à la demande en fabrication spéciale (voir fiche EQR-ADV-019).



Targette contre-coudée 220 avec manoeuvre tringle avec bouton



Targette aluminium droite 420 avec manoeuvre tringle courbé



Targette droite 120

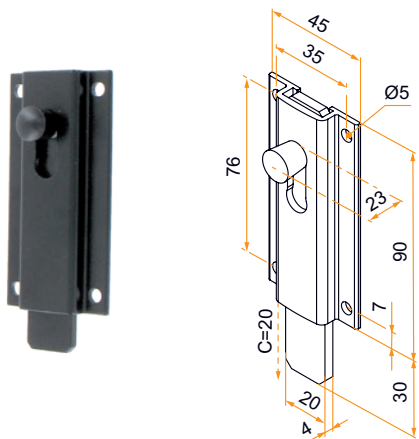


Targettes droites



Les produits de cette page sont À COMMANDER CHEZ BURGAUD SAS

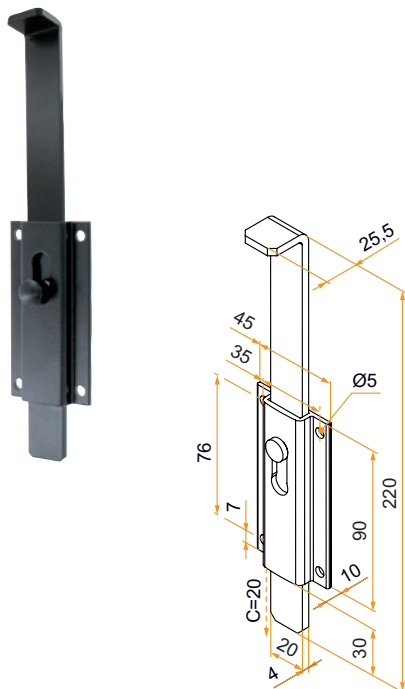
■ Targette droite - L.120



- En aluminium
- Extrémité droite

Référence	Finition	Gencod 3565920		
3VR92001	9005-30%	18876 6	10	14
3VR91001	9016-80%	18877 3	10	21
3VR92001RAL	multi-RAL	18878 0	1	21

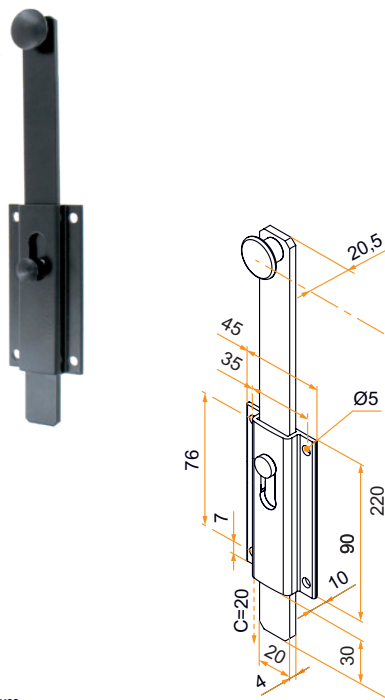
■ Targette droite - L.220
- manoeuvre tringle courbée



- En aluminium
- Extrémité droite

Référence	Finition	Gencod 3565920		
3VR92003	9005-30%	18882 7	10	14
3VR91003	9016-80%	18883 4	10	21
3VR92003RAL	multi-RAL	18884 1	1	21

■ Targette droite - L.220
- manoeuvre tringle avec bouton



- En aluminium
- Extrémité droite

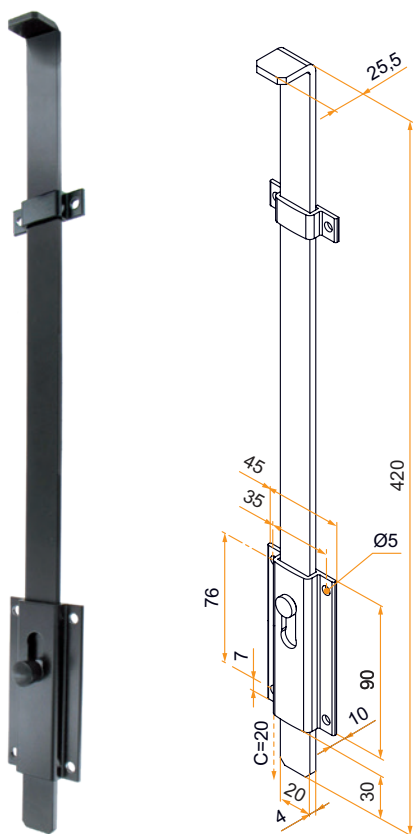
Référence	Finition	Gencod 3565920		
3VR92004	9005-30%	18885 8	10	14
3VR91004	9016-80%	18886 5	10	21
3VR92004RAL	multi-RAL	18887 2	1	21

Targettes droites



Les produits de cette page sont À COMMANDER CHEZ BURGAUD SAS

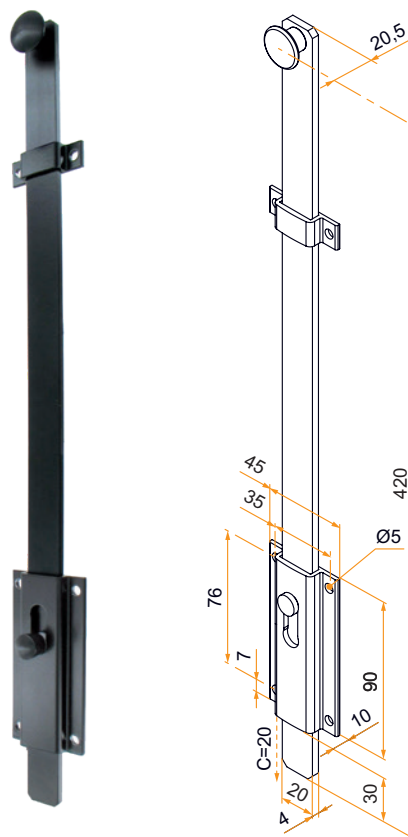
■ Targette droite - L.420
- manoeuvre tringle courbée



- En aluminium
- Extrémité droite

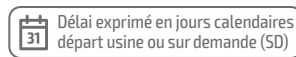
Référence	Finition	Gencod 3565920		
3VR92006	9005-30%	188919	10	14
3VR91006	9016-80%	188926	10	21
3VR92006RAL	multi-RAL	188933	1	21

■ Targette droite - L.420
- manoeuvre tringle avec bouton



- En aluminium
- Extrémité droite

Référence	Finition	Gencod 3565920		
3VR92007	9005-30%	188940	10	14
3VR91007	9016-80%	188957	10	21
3VR92007RAL	multi-RAL	188964	1	21

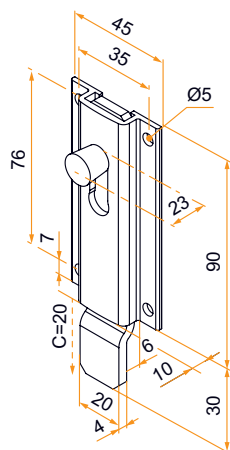


Targettes contre-coudées



Les produits de cette page sont À COMMANDER CHEZ BURGAUD SAS

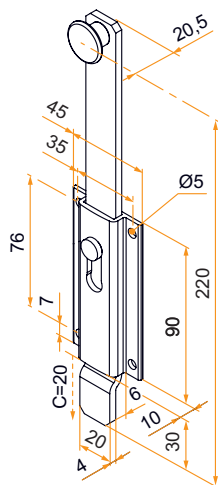
■ Targette contre-coudée - L.120



- En aluminium
- Extrémité contre-coudée

Référence	Finition	Gencod 3565920		
3VR92002	9005-30%	18879 7	10	14
3VR91002	9016-80%	18880 3	10	21
3VR92002RAL	multi-RAL	18881 0	1	21

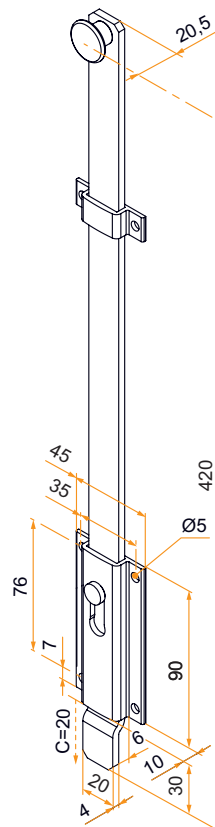
■ Targette contre-coudée - L.220 - manoeuvre tringle avec bouton



- En aluminium
- Extrémité contre-coudée

Référence	Finition	Gencod 3565920		
3VR92005	9005-30%	18888 9	10	14
3VR91005	9016-80%	18889 6	10	21
3VR92005RAL	multi-RAL	18890 2	1	21

■ Targette contre-coudée - L.420 - manoeuvre tringle avec bouton

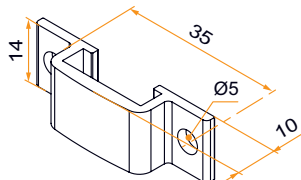


- En aluminium
- Extrémité contre-coudée

Référence	Finition	Gencod 3565920		
3VR92008	9005-30%	18897 1	10	14
3VR91008	9016-80%	18898 8	10	21
3VR92008RAL	multi-RAL	18899 5	1	21

Accessoires dédiés aux targettes

■ **Gâche en applique pour targette**



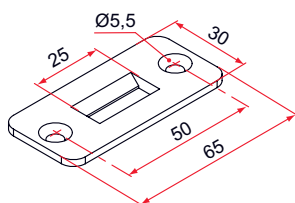
– En aluminium

Référence	Finition	Gencod 3565920		
3VR92009	9005-30%	18900 8	10	14
3VR91009	9016-80%	18901 5	10	14
3VR92009RAL	multi-RAL	18902 2	1	14



Produit à commander chez BURGAUD.

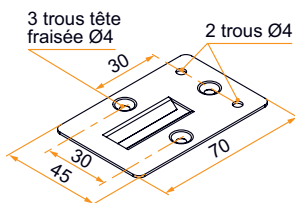
■ **Gâche pour seuil et linteau en composite**



– Atténue le bruit de battement des tringles

Référence	Finition	Gencod 3661598		
CG592003	noir	02294 1	100	7

■ **Gâche pour seuil et linteau en inox**



– Peut être montée à visser en tableau et 3ème point

Référence	Finition	Gencod 3565920		
CJ392006SAT	9005-30%	19499 6	10	14
CJ391003	9016-80%	19023 3	10	21

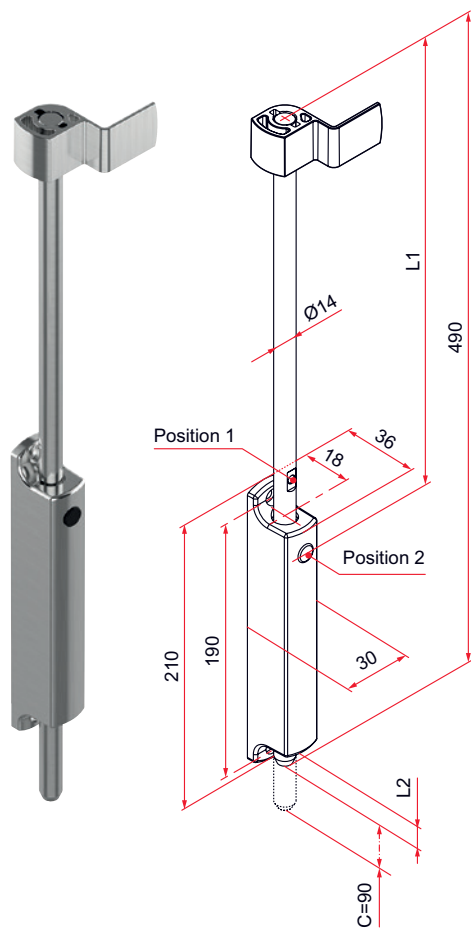


Produit à commander chez BURGAUD.



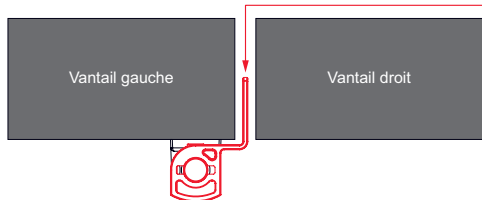
Verrous à ressort et réversible

Verrou en applique avec blocage intervantaux



	Position 1	Position 2
L1	272,5	322,5
L2	66,5	16,5

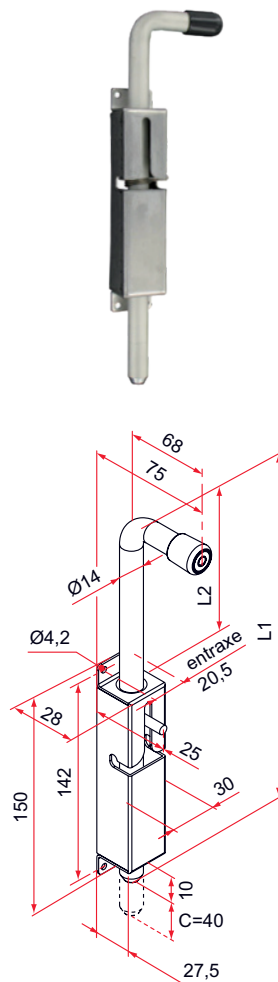
Indeverrouillable sans l'ouverture du vantail opposé.



- 2 positions pour 2 sorties de pènes différentes
- Verrouillable grâce à l'extrémité de la poignée
- Remontée de la tige après déverrouillage par ressort
- Réversible
- En inox 304

Référence	Finition	Gencod 3661598		
AQN004R	brossé	05945 9	1	7

Verrou réversible



- Remontée de la tige après déverrouillage par ressort
- Boîtier de verrou en inox 304
- Tige en aluminium anodisé
- Course du pêne : 40 mm

Référence	L1	L2	Finition	Gencod 3661598		
QJ392302	250	110	9005-80%	01900 2	10	7
QJ391302	250	110	9016-80%	01898 2	10	7
QJ390302	250	110	9010-30%	04118 8	10	14
QJ310302	250	110	brut	00769 6	10	7
QJ3XX302	250	110	multi-RAL	05019 7	1	21
QJ392301	350	210	9005-80%	01899 9	10	7
QJ391301	350	210	9016-80%	01897 5	10	7
QJ390301	350	210	9010-30%	03511 8	10	14
QJ310301	350	210	brut	00768 9	10	7
QJ3XX301	350	210	multi-RAL	04124 9	1	21
QJ392303	600	458	9005-80%	04122 5	10	7
QJ391303	600	458	9016-80%	04121 8	10	7
QJ390303	600	458	9010-30%	04120 1	10	14
QJ310303	600	458	brut	04119 5	10	7
QJ3XX303	600	458	multi-RAL	05020 3	1	21

