

PORTE DE GARAGE



- > Serrures
- > Crémones
- > Cylindres
- > Targettes
- > Grilles

Retrouvez **12 000 produits**
sur notre site internet
www.tirard-burgaud.com



Un seul N° **03 22 26 08 75**
Prix d'un appel local

contact@tirard-burgaud.com
www.tirard-burgaud.com

Fax : 03 22 70 74 30

SOMMAIRE

SERRURES MONO-POINT EN APPLIQUE POUR VANTAIL À DÉPLACEMENT HORIZONTAL.... 6-PDG

GAMME EA	6-PDG
Serrures EA à pêne levant en applique et gâches	7-PDG
Accessoires dédiés à la serrure EA à pêne levant	8-PDG
GAMME EE	10-PDG
Serrures EE à bouton poussoir à pêne rentrant en applique et gâches	11-PDG
Accessoires dédiés à la serrure EE à pêne rentrant	12-PDG

SERRURES 2 OU 3 POINTS EN APPLIQUE POUR VANTAIL À DÉPLACEMENT HORIZONTAL 14-PDG

GAMME MULTIRÉVERSO PREMIUM	14-PDG
Serrures Multiréverso Premium - 2 ou 3 points	16-PDG
Kits serrures carénées Multiréverso Premium - 2 ou 3 points	17-PDG
GAMME MULTIRÉVERSO COMPOSITE	18-PDG
Serrures Multiréverso Composite - 2 ou 3 points	20-PDG
Kits serrures carénées Multiréverso Composite - 2 ou 3 points	21-PDG
ACCESSOIRES POUR LA GAMME MULTIRÉVERSO	22-PDG
Kits de carénage pour serrures Multiréverso	22-PDG
Profils de carénages et tringles pour serrures Multiréverso	23-PDG
Kits de carénage complet pour serrures Multiréverso	24-PDG
Gâches pour serrures Multiréverso	25-PDG
Coulisseaux, pêne, béquilles, anneaux, tiges, carrés, plaques et rosaces	28-PDG
GAMME CE	38-PDG
Serrures CE - 2 ou 3 points - sens normal	39-PDG
Serrures CE - 2 ou 3 points - sens européen	40-PDG
Accessoires communs à la serrure CE - 2 ou 3 points - sens normal et européen	41-PDG

SERRURES POUR VANTAIL À DÉPLACEMENT VERTICAL46-PDG

GAMME ES	46-PDG
Serrures ES en applique ou à encastrer	47-PDG
Accessoires dédiés à la serrure ES	48-PDG

CRÉMONES 2 POINTS POUR VANTAIL À DÉPLACEMENT HORIZONTAL50-PDG

GAMME SX	50-PDG
Kits crémones SX	51-PDG
Crémones SX	52-PDG
Accessoires dédiés à la crémone SX	53-PDG

CRÉMONES POMPIER POUR VANTAIL SEMI-FIXE 56-PDG

GAMME OMNIIA	56-PDG
Crémones pompier OMNIIA à levier	59-PDG
Accessoires dédiés à la crémone pompier OMNIIA à levier	60-PDG



CYLINDRES 62-PDG**GAMME OXYLOC 62-PDG**

Cylindres Oxyloc, clés et bouchon 63-PDG

GAMME STANDARD 64-PDG

Cylindres Standard, clés et bouchon 65-PDG

VERROUS 66-PDG**GAMME TARGETTE 66-PDG**

Targettes droites 67-PDG

Targettes contre-coudées 69-PDG

Accessoires dédiés aux targettes 70-PDG

GRILLES 71-PDG**GRILLES 71-PDG**

Grilles de défense 71-PDG



Index alphabétique

A

Anneau articulé et anneau fixe Multiréverso avec carré de 7.....	33-PDG
Anneau articulé et béquille Marinéa avec carré de 7.....	31-PDG
Anneau articulé et béquille Rustique avec carré de 7.....	30-PDG
Anneau articulé pour carré de 7.....	30-PDG
Anneau double articulé avec carré de 7 en acier.....	43-PDG
Anneau double articulé avec carré de 7 en inox.....	43,51-PDG
Anneau double fixe Multiréverso avec carré de 7.....	32-PDG
Anneau fixe Multiréverso et béquille Marinéa avec carré de 7.....	32-PDG
Anneau fixe Multiréverso et béquille Rustique avec carré de 7.....	33-PDG
Anneau fixe Multiréverso pour carré de 7.....	30-PDG
Arrêt de portillon pour serrure EE à bouton poussoir.....	12-PDG

B

Bague antifriction - Ø14.....	37-PDG
Béquille Élegia seule - fût court - pour carré de 7.....	29-PDG
Béquille Élegia seule - fût long - pour carré de 7.....	30-PDG
Béquille Ergonomique double avec carré de 7.....	29-PDG
Béquille Ergonomique seule pour carré de 7.....	29-PDG
Béquille Marinéa déportée seule pour carré de 7 - modèle droite.....	31-PDG
Béquille Marinéa déportée seule pour carré de 7 - modèle gauche.....	31-PDG
Bouchon cache trou de cylindre.....	63,65-PDG
Butée.....	42-PDG

C

Cale de coulisseau.....	53-PDG
Carré de 7 en acier.....	34-PDG
Carré de 7 en inox.....	34-PDG
Clés pour cylindre Oxyloc s'ouvrant ou varié.....	63-PDG
Clés pour cylindre standard.....	65-PDG
Contreplaque et double poignée pour montage en applique.....	48-PDG
Contreplaque, double poignée et cuvette pour montage encastré.....	49-PDG
Coulisseau.....	53-PDG
Coulisseau - H.54xL.51.5xP.20.....	60-PDG
Coulisseau (montage avec carénage).....	28-PDG
Coulisseau (montage sans carénage).....	28-PDG
Coulisseau double.....	48-PDG
Coulisseau en acier.....	42-PDG
Coulisseau simple.....	48-PDG
Crémone pompier OMNiiA à levier.....	59-PDG
Crémone SX avec boucle.....	52-PDG
Crémone SX avec bouton.....	52-PDG
Cylindre double Oxyloc varié.....	63-PDG
Cylindre double standard en laiton nickelé.....	65-PDG
Cylindre double standard en laiton poli.....	65-PDG

D

Demi-cylindre Oxyloc varié.....	63-PDG
Demi-cylindre standard.....	65-PDG

E

Ensemble bouton béquille avec entrée pour Ep.75 et 95 maxi.....	43-PDG
Entrée extérieure pour serrure sens européen.....	44-PDG
Entrée extérieure pour serrure sens normal.....	44-PDG

É

Équerre de gâche.....	26,41-PDG
Équerre de gâche pour serrure EE à bouton poussoir.....	12-PDG

G

Gâche cornière.....	27-PDG
Gâche coudée pour serrure EA à pêne levant.....	7-PDG
Gâche coudée pour serrure EE à bouton poussoir.....	11-PDG
Gâche en applique.....	54-PDG
Gâche en applique pour targette.....	70-PDG
Gâche en feuillure pour 3ème point.....	25,41-PDG
Gâche linteau - H.28xL.55xP.19.....	60-PDG
Gâche Multiréverso pour seuil et linteau - inox.....	26-PDG
Gâche plate - déport 11,5 mm.....	25-PDG
Gâche plate pour serrure EA à pêne levant.....	7-PDG
Gâche plate pour serrure EE à bouton poussoir.....	11-PDG
Gâche plate universelle.....	41-PDG
Gâche plate universelle - déport 13,5 mm.....	25-PDG
Gâche plate universelle étroite - déport 13,5 mm.....	25-PDG
Gâche poignée pour 3ème point.....	27-PDG
Gâche poignée pour 3ème point - déport 2 mm.....	27-PDG
Gâche pour seuil et linteau en acier.....	42-PDG
Gâche pour seuil et linteau en composite.....	26,54,70-PDG
Gâche pour seuil et linteau en inox.....	54,70-PDG
Gâche pour volet coulissant.....	53-PDG
Gâche réglable pour 3ème point.....	26,41-PDG
Gâche seuil - H.2xL.65xP.23.....	61-PDG
Grille de défense pour hublot rectangulaire.....	71-PDG
Grille de défense pour hublot rond.....	71-PDG

K

Kit crémone pompier OMNiiA à levier.....	59-PDG
Kit crémone SX avec boucle.....	51-PDG
Kit crémone SX avec bouton.....	51-PDG



Kit de carénage complet Multiréverso - L.2,5 m.....	24-PDG
Kit de carénage complet Multiréverso - L.3 m.....	24-PDG
Kit de carénage Multiréverso avec embouts en aluminium.....	22-PDG
Kit de carénage Multiréverso avec embouts en composite.....	22-PDG
Kit serrure carénée Multiréverso - 2 ou 3 points - composite.....	21-PDG
Kit serrure carénée Multiréverso Premium - 2 ou 3 points.....	17-PDG

P

Pêne long 3ème point amovible pour Multiréverso Composite.....	28-PDG
Pêne long 3ème point amovible pour Multiréverso Premium.....	28-PDG
Plaque L.28.....	35-PDG
Plaque Marinéa avec trou de béquille et de cylindre.....	34-PDG
Plaque Rustique avec trou de béquille et de cylindre - bout feston - aluminium.....	35-PDG
Poignée cuvette.....	13-PDG
Poignée pour serrure EA à pêne levant.....	8-PDG
Poignée pour serrure EE à bouton poussoir.....	12-PDG
Profil de carénage Multiréverso - grandes longueurs.....	23-PDG
Profil de carénage Multiréverso - L.2,50 et 3,00 m.....	23-PDG

R

Rosace cuvette pour serrure EA à pêne levant avec vis apparentes ...	8-PDG
Rosace cuvette pour serrure EA à pêne levant avec vis non apparentes.....	8-PDG
Rosace pour béquille en zamak.....	36-PDG
Rosace pour cylindre en zamak.....	36-PDG

S

Serrure CE - 2 ou 3 points - sens européen - pêne contrecoudé - droit.....	40-PDG
Serrure CE - 2 ou 3 points - sens européen - pêne contrecoudé - gauche.....	40-PDG
Serrure CE - 2 ou 3 points - sens européen - pêne droit - droit.....	40-PDG
Serrure CE - 2 ou 3 points - sens européen - pêne droit - gauche.....	40-PDG
Serrure CE - 2 ou 3 points - sens normal - pêne contrecoudé - droite.....	39-PDG
Serrure CE - 2 ou 3 points - sens normal - pêne contrecoudé - gauche.....	39-PDG
Serrure CE - 2 ou 3 points - sens normal - pêne droit - droite.....	39-PDG
Serrure CE - 2 ou 3 points - sens normal - pêne droit - gauche.....	39-PDG
Serrure EA à pêne levant.....	7-PDG
Serrure EE à bouton poussoir.....	11-PDG
Serrure ES - L.pêne 200 - pour porte sectionnelle.....	47-PDG

T

Targette contre-coudée - L.120.....	69-PDG
Targette contre-coudée - L.220 - manoeuvre tringle avec bouton ...	69-PDG
Targette contre-coudée - L.420 - manoeuvre tringle avec bouton ...	69-PDG
Targette droite - L.120.....	67-PDG
Targette droite - L.220 - manoeuvre tringle avec bouton.....	67-PDG
Targette droite - L.220 - manoeuvre tringle courbée.....	67-PDG
Targette droite - L.420 - manoeuvre tringle avec bouton.....	68-PDG
Targette droite - L.420 - manoeuvre tringle courbée.....	68-PDG
Tige sur rondelle - carré de 7 en inox.....	33-PDG
Tringle - 15x5.....	23-PDG
Tringle - 16x4.....	53-PDG
Tringle - 20x4 - acier.....	42-PDG
Tringle - C11,5.....	60-PDG

V

Vis CBLZ ST3,9x19.....	54-PDG
------------------------	---------------



SERRURES MONO-POINT EN APPLIQUE POUR VANTAIL À DÉPLACEMENT HORIZONTAL

Serrures EA à pêne levant en applique et gâches

■ Serrure EA à pêne levant

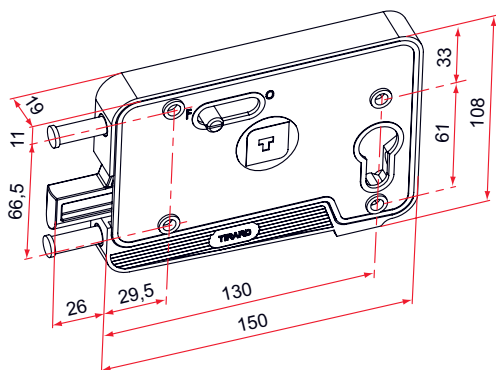


- En composite
- À monter en applique
- Livrée sans cylindre

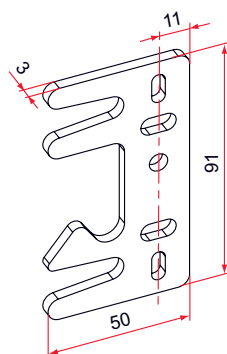
Référence	Finition	Gencod 3661598		
EA571301	gris	00429 9	1	7



Longueur de cylindre à commander suivant l'épaisseur du panneau :
 - de 20 à 22 mm : cylindre 10 + 40
 - de 23 à 32 mm : cylindre 10 + 50



■ Gâche plate pour serrure EA à pêne levant



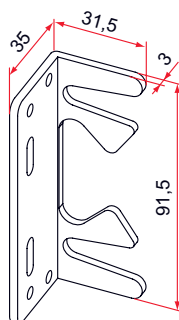
- En acier

Référence	Finition	Gencod 3661598		
EJ111001	Zn	00432 9	1	7



Particulièrement adaptée pour vos montages en feuillure.

■ Gâche coudée pour serrure EA à pêne levant



- En acier

Référence	Finition	Gencod 3661598		
EJ111002	Zn	00433 6	1	7

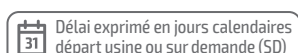


Particulièrement adaptée pour vos montages en applique.



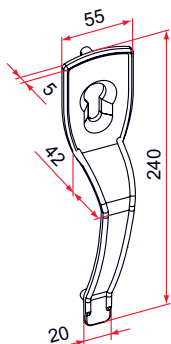
Un seul N°
Prix d'un appel local
03 22 26 08 75

contact@tirard-burgaud.com
www.tirard-burgaud.com



Accessoires dédiés à la serrure EA à pêne levant

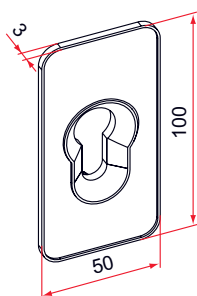
■ Poignée pour serrure EA à pêne levant



- En composite
- Montage monobloc avec vis
- Livrée avec vis

Référence	Finition	Gencod 3661598		
EJ571001	gris	00439 8	10	7

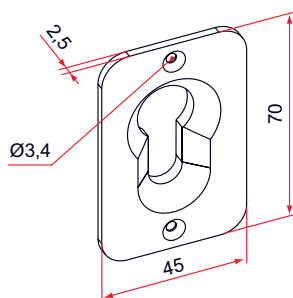
■ Rosace cuvette pour serrure EA à pêne levant avec vis non apparentes



- En composite
- Esthétique
- Livrée avec vis

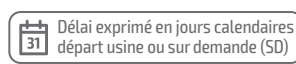
Référence	Finition	Gencod 3661598		
EJ591003	blanc	00967 6	1	7
EJ500002	gris	00438 1	1	7

■ Rosace cuvette pour serrure EA à pêne levant avec vis apparentes



- En composite
- Livrée avec vis

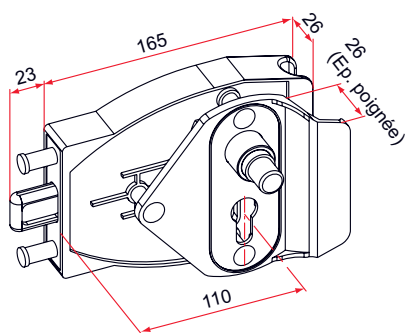
Référence	Finition	Gencod 3661598		
EJ591002	blanc	00442 8	1	7
EJ582001	brun	00440 4	1	7



SERRURES MONO-POINT EN APPLIQUE POUR VANTAIL À DÉPLACEMENT HORIZONTAL

Serrures EE à bouton poussoir à pêne rentrant en applique et gâches

■ Serrure EE à bouton poussoir



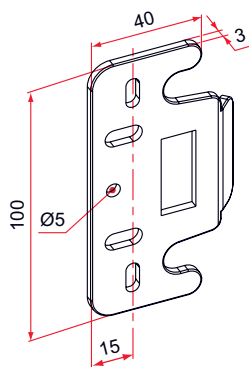
- En composite
- Livrée sans cylindre
- Montage avec 3 vis

Référence	Finition	Gencod 3661598		
EE571301	gris	00430 5	1	7



Longueur de cylindre à commander suivant l'épaisseur du panneau :
 - de 20 à 22 mm : cylindre 10 + 40
 - de 23 à 32 mm : cylindre 10 + 50

■ Gâche plate pour serrure EE à bouton poussoir

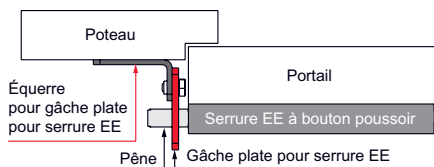


- En acier

Référence	Finition	Gencod 3661598		
EJ111003	Zn	00434 3	1	7

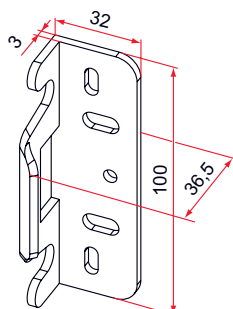


Particulièrement adaptée pour vos montages en feuillure.



Principe de montage

■ Gâche coudée pour serrure EE à bouton poussoir



- En acier

Référence	Finition	Gencod 3661598		
EJ111004	Zn	00435 0	1	7

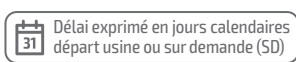


Particulièrement adaptée pour vos montages en applique.



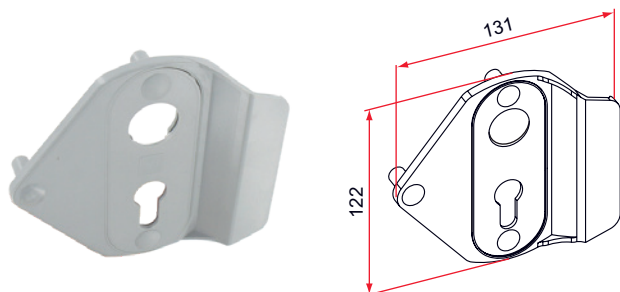
Un seul N°
Prix d'un appel local
03 22 26 08 75

contact@tirard-burgaud.com
www.tirard-burgaud.com



Accessoires dédiés à la serrure EE à pêne rentrant

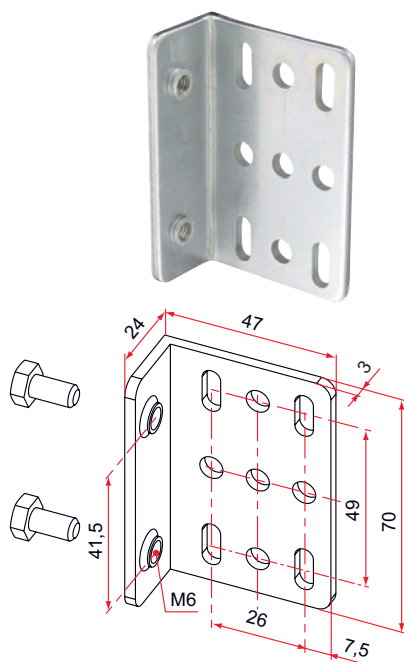
■ **Poignée pour serrure EE à bouton poussoir**



- En composite
- Composée de : 1 poignée monobloc ABS, 1 Plaque de renfort inox, 1 Contreplaque ABS

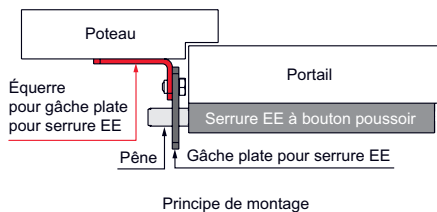
Référence	Finition	Gencod 3661598		
EE571401	gris	04097 6	1	7

■ **Équerre de gâche pour serrure EE à bouton poussoir**

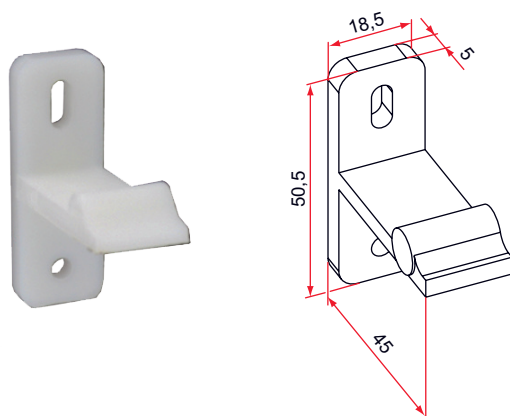


- En acier
- Pour montage de la gâche plate directement sur écoinçon

Référence	Finition	Gencod 3661598		
EJ111005	Zn	00436 7	1	7



■ **Arrêt de portillon pour serrure EE à bouton poussoir**

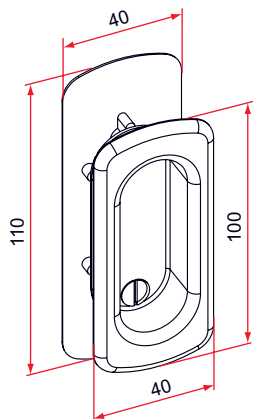


- En composite
- Pour maintien du portillon en position ouverte

Référence	Finition	Gencod 3661598		
EJ500001	blanc	00437 4	1	7

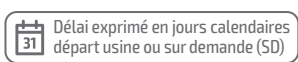
Accessoires dédiés à la serrure EE à pêne rentrant

Poignée cuvette



- En composite
- Pour manipulation de porte à déplacement latéral
- Perçage dans les panneaux standardisés avec ceux des serrures (réversibilité porte)

Référence	Finition	Gencod 3661598		
EJ591001	blanc	004411	1	7



Gamme Multiréverso Premium



Serrure 3 points
Multiréverso Premium



Serrure 3 points
+ accessoires

Multiréverso est une gamme de serrures 2 ou 3 points réversibles pour montage en applique sur tous types de support.

Elle peut être montée avec tringles apparentes ou habillée de son carénage complet pour une esthétique soignée et une intégration facile sur vos ouvrants (portes de garage, volets...).

Les + produits

- > Mécanisme de retour de béquille à l'horizontal
- > Boîtier métallique zingué offrant résistance mécanique accrue et longévité
- > Réversible
- > Tringle et carénage recoupable en longueur

Description

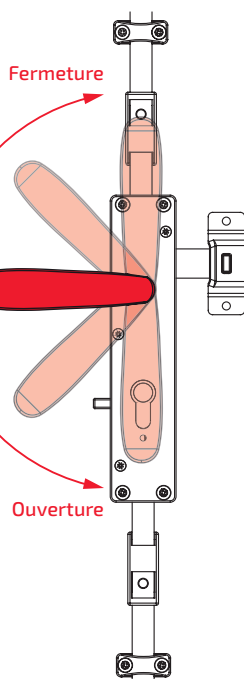
- La condamnation se fait à la clé à l'extérieur ou à l'intérieur (cylindre double) ou par bouton à l'intérieur (demi-cylindre). La manoeuvre peut se faire des 2 côtés, en béquille simple ou double.
- Carré de fouillot 7 mm.
- Course de 20 mm en 1/4 de tour de béquille.
- Manchons de raccordement droits ou contre-coudés pour montage tringles déportées (pour volets barres et écharpes par exemple).
- Troisième point horizontal amovible en inox, longueur de sortie 20 mm (3ème point court) ou 77 mm (3ème point long).
- Encombrement en largeur de l'ensemble optimisé pour répondre à la majorité des cas de pose.



Tous les accessoires dédiés à la serrure Multiréverso en composite sont compatibles avec la Multiréverso Premium (à l'exception du pêne 3ème point).

RETOUR de BÉQUILLE à l'HORIZONTAL

La béquille revient en position après manoeuvre.



Gamme Multiréverso Premium

Types de montage

Avec carénage



Sans carénage

Montage
tringles droites

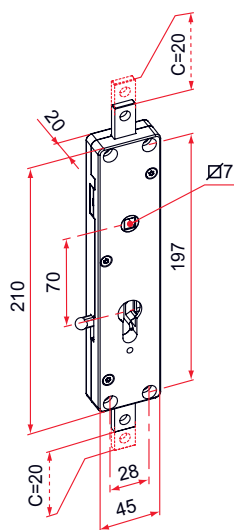


Montage
tringles déportées



Serrures Multiréverso Premium - 2 ou 3 points

■ Serrure **MULTIRÉVERSO PREMIUM**
- 2 points (haut et bas)



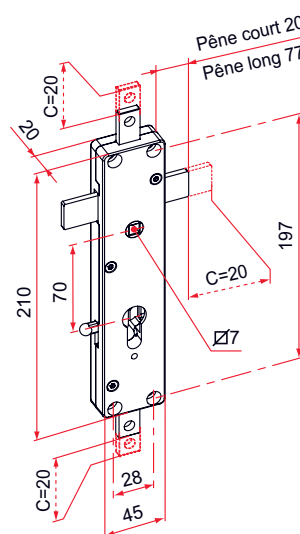
- 1 serrure réversible en métal
- 4 coulisseaux en composite
- 2 manchons de raccordement droits
- 2 manchons de raccordement coudés
- 2 gâches seuil et linteau composite
- Visserie

Référence	Finition	Gencod 3661598		
SMPZ005	Zn	05009 8	1	7



Pensez à commander vos cylindres, béquilles, plaques ou rosaces de propreté.

■ Serrure **MULTIRÉVERSO PREMIUM**
- 3 points



- 1 serrure réversible en métal
- 4 coulisseaux en composite
- 2 manchons de raccordement droits
- 2 manchons de raccordement coudés
- 2 gâches seuil et linteau composite
- 1 gâche plate universelle inox pour 3ème point
- Visserie

Référence	Pêne 3è point	Finition	Gencod 3661598		
SMPZ002	court	Zn	04988 7	1	7
SMPZ003	long	Zn	04989 4	1	7



Pensez à commander vos cylindres, béquilles, plaques ou rosaces de propreté.



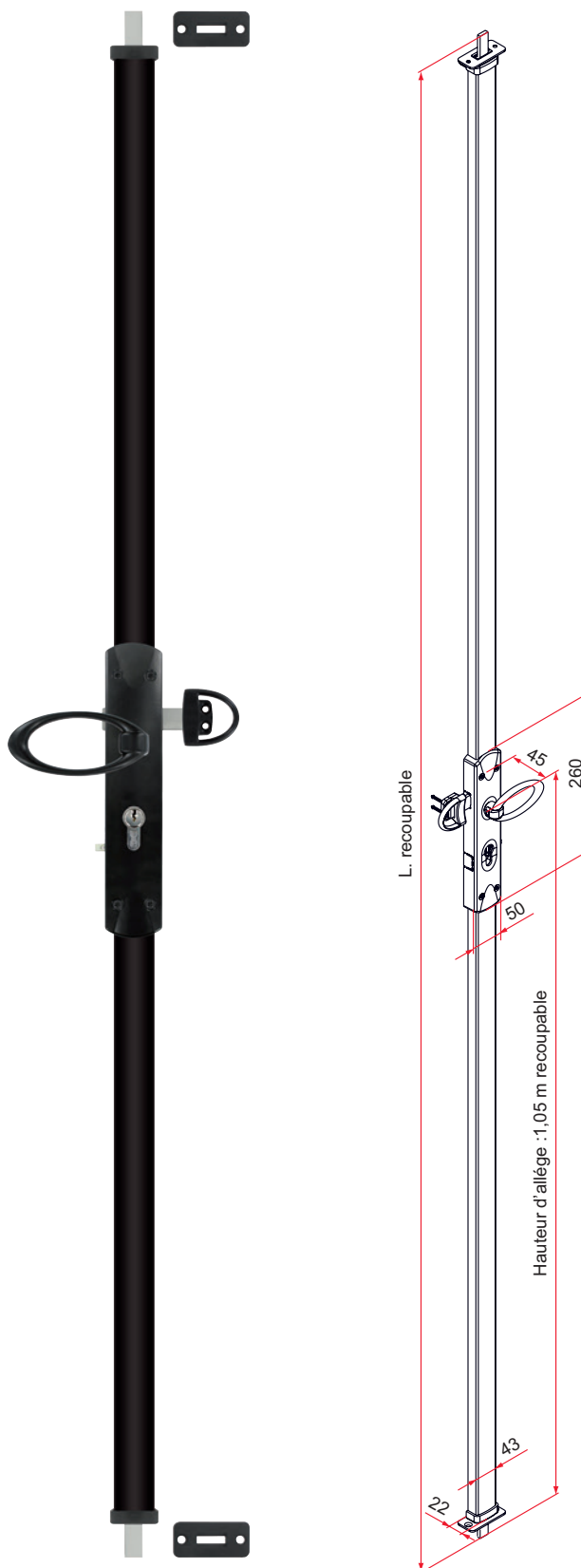
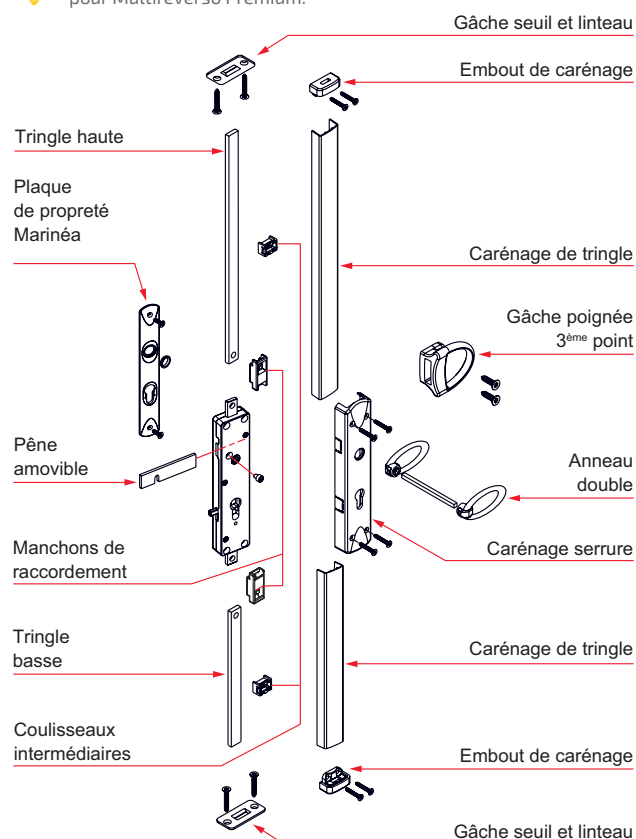
Kits serrures carénées Multiréverso Premium - 2 ou 3 points

Kit serrure carénée **MULTIRÉVERSO PREMIUM** - 2 ou 3 points

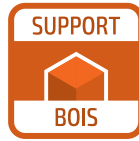
- 1 serrure 3 points (pêne horizontal court)
- 2 tringles en aluminium : haute et basse
- 2 manchons de raccordement
- 2 gâches seuil et linteau, 1 gâche poignée 3ème point
- 1 carénage serrure (avec passage de cylindre)
- 1 carénage de tringles livré en 2 parties recoupables (hauteur d'allège 1,05m)
- 2 embouts de carénage en composite
- 1 anneau double fixe et 1 plaque de propreté Marinéa
- 2 coulisseaux intermédiaires
- Visserie

Référence	L	Passage de cylindre	Finition	Couleur embout	Gencod 3661598		
KSZ007N53	2500	oui	9005-30%	noir	05005 0	1	7
KSZ007B68	2500	oui	9016-80%	blanc	05004 3	1	7
KSZ007ANRAL	2500	oui	multi-RAL	noir	05645 8	1	21
KSZ007RAL	2500	oui	multi-RAL	blanc	05006 7	1	21

Possibilité de commander le pêne long 3ème point amovible pour Multiréverso Premium.



Gamme Multiréverso Composite



Serrure 3 points
Multiréverso composite



Serrure 3 points
+ accessoires

Multiréverso est une gamme de serrures 2 ou 3 points réversibles pour montage en applique sur tous types de support.

Elle peut être montée avec tringles apparentes ou habillée de son carénage complet pour une esthétique soignée et une intégration facile sur vos ouvrants (portes de garage, volets...).

Les + produits

- > Fonctionnement 1/4 de tour (la béquille reste en position)
- > Boîtier composite
- > Réversible
- > Tringle et carénage recoupables en longueur

Description

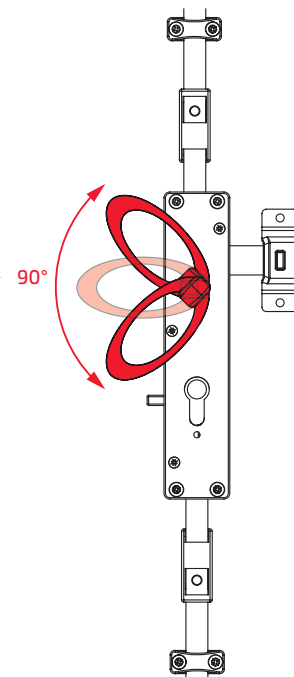
- La condamnation se fait à la clé à l'extérieur ou à l'intérieur (cylindre double) ou par bouton à l'intérieur (demi-cylindre). La manoeuvre peut se faire des 2 côtés, en béquille simple ou double.
- Carré de fouillot 7 mm en étoile pour positionnement de l'organe de manoeuvre à 90° ou 45°.
- Course de 20 mm en 1/4 de tour de béquille.
- Manchons de raccordement droits ou contre-coudés pour montage tringles déportées (pour volets barres et écharpes par exemple).
- Troisième point horizontal amovible en inox, longueur de sortie 20 mm (3ème point court) ou 77 mm (3ème point long).
- Encombrement en largeur de l'ensemble optimisé pour répondre à la majorité des cas de pose.

FONCTIONNEMENT
1/4 de tour

La béquille reste en position ouvert/fermé



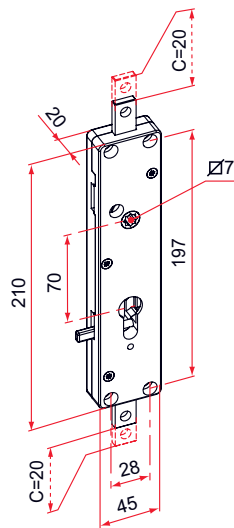
Forme du carré de béquille en étoile pour positionnement de celle-ci à +/-45°, aide à respecter la norme NF EN13241-1 sur la position des poignées



Gamme Multiréverso Composite**Types de montage****Avec carénage****Sans carénage**Montage
tringles droitesMontage
tringles déportées

Serrures Multiréverso Composite - 2 ou 3 points

■ Serrure **MULTIRÉVERSO** - 2 points
- **COMPOSITE** (haut et bas)



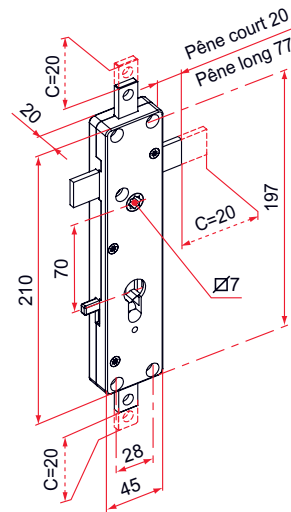
- 1 serrure réversible en composite
- 4 coulisseaux en composite
- 2 manchons de raccordement droits
- 2 manchons de raccordement coudés
- 2 gâches seuil et linteau composite
- Visserie

Référence	Finition	Gencod 3661598		
CG592021	noir	02299 6	1	7



Pensez à commander vos cylindres, béquilles, plaques ou rosaces de propreté.

■ Serrure **MULTIRÉVERSO** - 3 points
- **COMPOSITE**



- 1 serrure réversible en composite
- 4 coulisseaux en composite
- 2 manchons de raccordement droits
- 2 manchons de raccordement coudés
- 2 gâches seuil et linteau composite
- 1 gâche plate universelle inox pour 3ème point
- Visserie

Référence	Pêne 3è point	Finition	Gencod 3661598		
CG592001	court	noir	02083 1	1	7
CG592011	long non monté	noir	02296 5	1	7



Pensez à commander vos cylindres, béquilles, plaques ou rosaces de propreté.



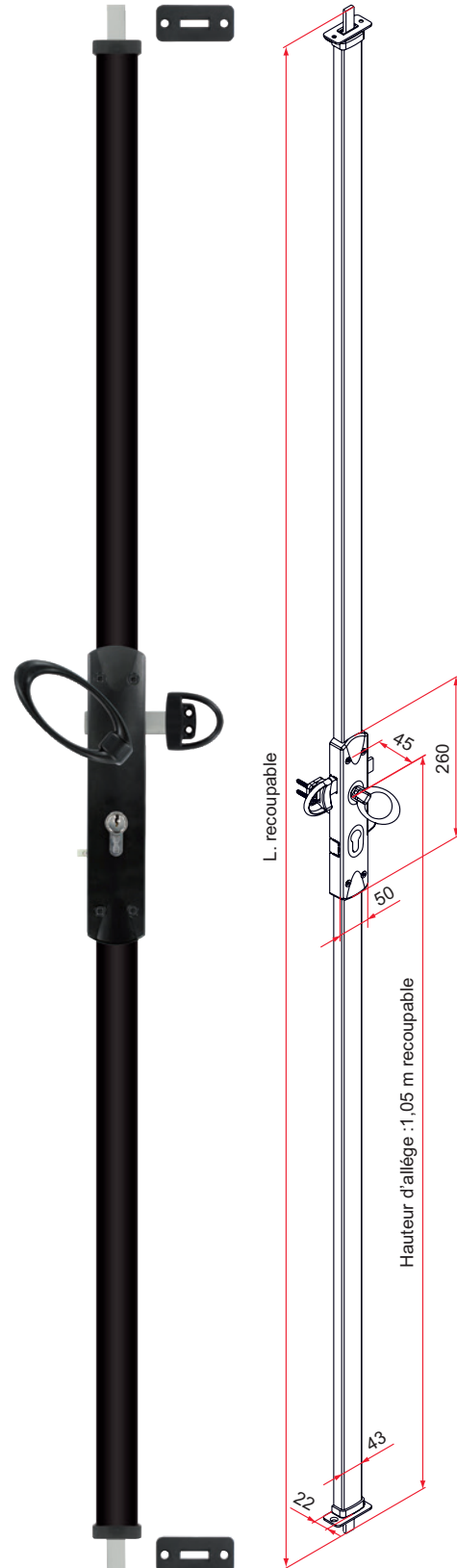
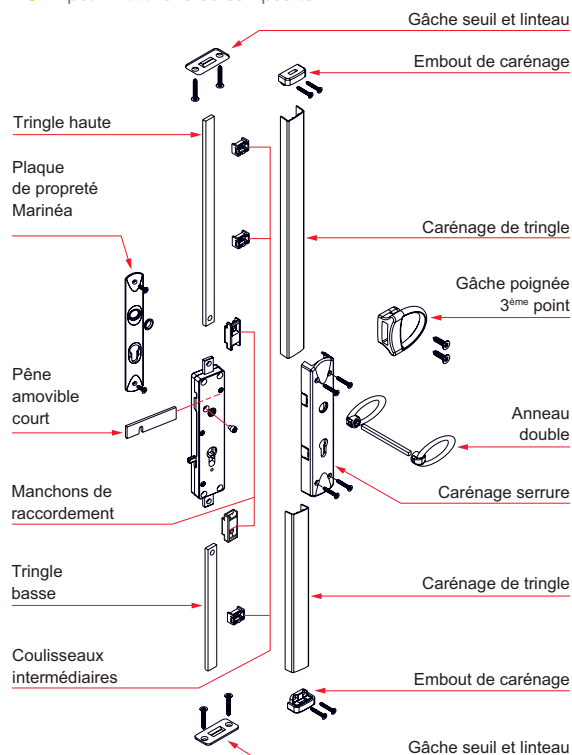
Kits serrures carénées Multiréverso Composite - 2 ou 3 points

Kit serrure carénée **MULTIRÉVERSO** - 2 ou 3 points - **COMPOSITE**

- 1 serrure 3 points (pêne horizontal court)
- 2 tringles en aluminium : haute et basse
- 2 manchons de raccordement
- 2 gâches seuil et linteau, 1 gâche poignée 3ème point
- 1 carénage serrure (avec ou sans passage de cylindre)
- 1 carénage de tringles livré en 2 parties recoupables (hauteur d'allège 1,05m)
- 2 embouts de carénage en composite ou en aluminium
- 1 Anneau double fixe et 1 plaque de propreté Marinéa
- 3 coulisseaux intermédiaires (2 pour L=2500, 3 pour L=3000)
- Visserie

Référence	L	Passage de cylindre	Finition	Matériau de l'embout	Couleur embout	Gencod 3661598		
WG592010	2500	oui	9005-30%	composite	noir	02915 5	1	7
WG591010	2500	oui	9016-80%	composite	blanc	02337 5	1	7
WG590010SAT	2500	oui	9010-30%	composite	blanc	04834 7	1	7
WG5XX010AN	2500	oui	multi-RAL	composite	noir	05652 6	1	21
WG5XX010	2500	oui	multi-RAL	composite	blanc	03821 8	1	21
WG5XX010EA	2500	oui	multi-RAL	aluminium	multi-RAL	05661 8	1	21
WG592030	2500	non	9005-30%	composite	noir	02338 2	1	7
WG591030	2500	non	9016-80%	composite	blanc	02478 5	1	7
WG590030SAT	2500	non	9010-30%	composite	blanc	04836 1	1	14
WG5XX030AN	2500	non	multi-RAL	composite	noir	05653 3	1	21
WG5XX030	2500	non	multi-RAL	composite	blanc	04556 8	1	21
WG592020	3000	oui	9005-30%	composite	noir	03584 2	1	7
WG591020	3000	oui	9016-80%	composite	blanc	03583 5	1	7
WG590020SAT	3000	oui	9010-30%	composite	blanc	04835 4	1	7
WG5XX020AN	3000	oui	multi-RAL	composite	noir	05655 7	1	21
WG5XX020	3000	oui	multi-RAL	composite	blanc	04225 3	1	21

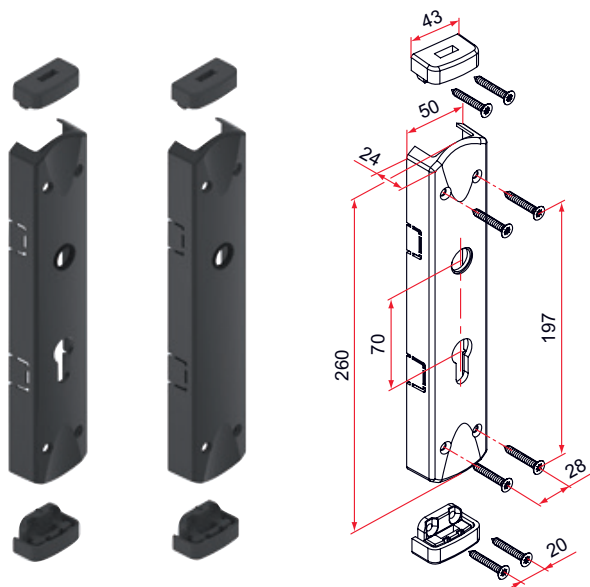
Possibilité de commander le pêne long 3ème point amovible pour Multiréverso Composite.



SERRURES 2 OU 3 POINTS EN APPLIQUE POUR VANTAIL À DÉPLACEMENT HORIZONTAL

Coulisseaux, pêne, béquilles, anneaux, tiges, carrés, plaques et rosaces

Kit de carénage MULTIRÉVERSO avec embouts en composite



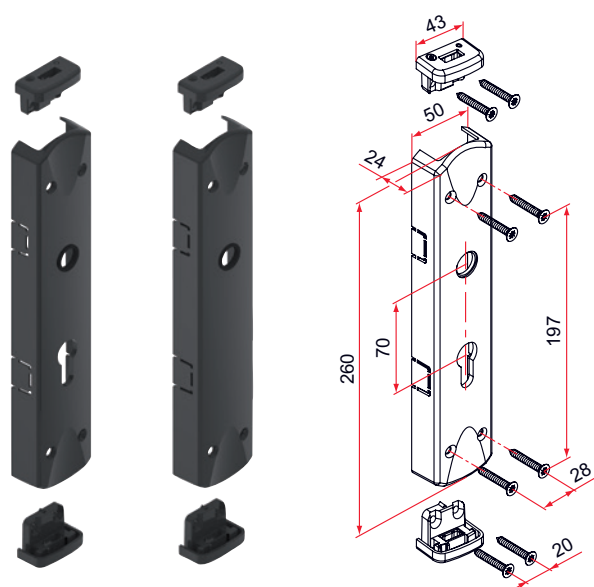
- En aluminium
- Ce kit comprend un capot de serrure en aluminium avec ou sans passage de cylindre, 2 embouts de carénage en composite, livré avec visserie inox, sans profil de carénage
- Réversible, avec parties sécables sur le capot pour la réversibilité et l'adaptation 2 ou 3 points

Référence	Passage de cylindre	Finition	Couleur embout	Gencod 3661598		
CG392020	oui	9005-30%	noir	02166 1	1	7
CG391020	oui	9016-80%	blanc	02139 5	1	7
CG301020	oui	brut	noir	02112 8	1	7
CG301010	oui	brut	blanc	03876 8	1	7
CG392021	non	9005-30%	noir	02167 8	1	7
CG391021	non	9016-80%	blanc	02140 1	1	7
CG301021	non	brut	noir	02113 5	1	7
CG301011	non	brut	blanc	03877 5	1	7



Le capot sans passage de cylindre est recommandé, car la commande de verrouillage par bouton est côté intérieur sur la serrure. À utiliser avec cylindre simple.

Kit de carénage MULTIRÉVERSO avec embouts en aluminium



- En aluminium
- Ce kit comprend un capot de serrure en aluminium avec ou sans passage de cylindre, 2 embouts de carénage en aluminium, livré avec visserie inox, sans profil de carénage
- Réversible, avec parties sécables sur le capot pour la réversibilité et l'adaptation 2 ou 3 points

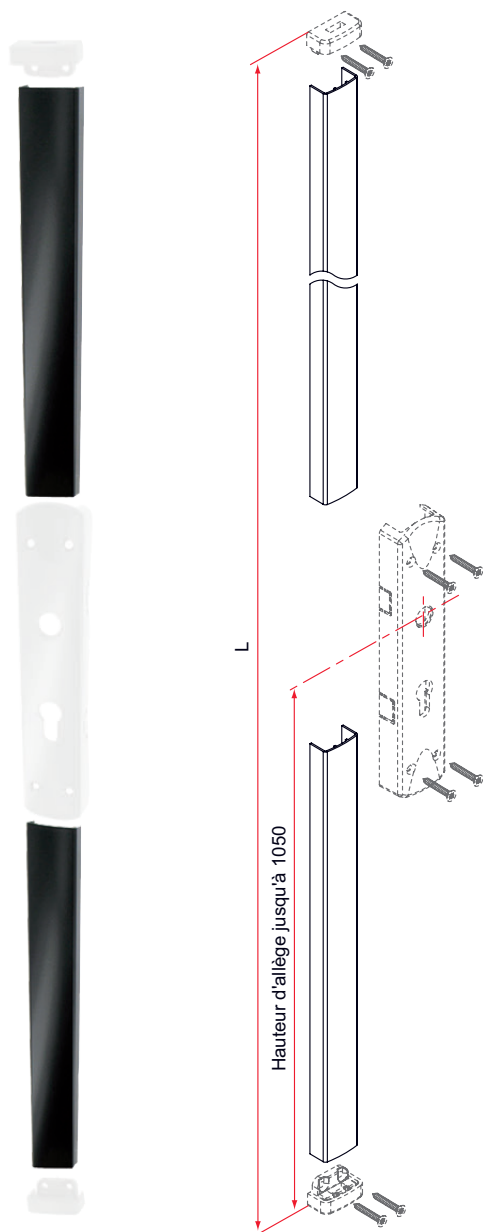
Référence	Passage de cylindre	Finition	Couleur embout	Gencod 3661598		
CG392070	oui	9005-30%	noir	05083 8	1	7
CG391070	oui	9016-80%	blanc	05084 5	1	7
CG3XX070	oui	multi-RAL	multi-RAL	05085 2	1	21
CG392071	non	9005-30%	noir	05087 6	1	7
CG391071	non	9016-80%	blanc	05088 3	1	7
CG3XX071	non	multi-RAL	multi-RAL	05089 0	1	21



SERRURES 2 OU 3 POINTS EN APPLIQUE POUR VANTAIL À DÉPLACEMENT HORIZONTAL

Profils de carénages et tringles pour serrures Multiréverso

■ Profil de carénage MULTIRÉVERSO - L.2,50 et 3,00 m

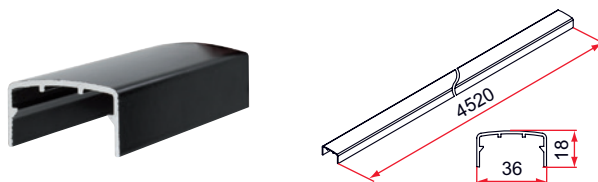


Composition :

- 1 carénage haut
- 1 carénage bas

Référence	L	Finition	Gencod 3661598		
CG392006	2500	9005-30%	050913	1	7
CG391006	2500	9016-80%	050920	1	7
CG3XX006	2500	multi-RAL	050937	1	21
CG392007	3000	9005-30%	050951	1	7
CG391007	3000	9016-80%	050968	1	7
CG3XX007	3000	multi-RAL	050975	1	21

■ Profil de carénage MULTIRÉVERSO - grandes longueurs



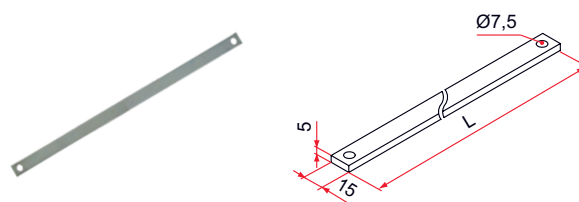
- En aluminium
- Profil recoupable

Référence	L	Finition	Gencod 3661598		
PRU008N53	3800	9005-30%	055659	10	7
PRU008B68	3800	9016-80%	055598	10	7
PRU008B03	3800	9010-30%	055611	10	7
PRU008RAL	3800	multi-RAL	055673	1	21
CG392005	4520	9005-30%	020749	10	7
CG391005	4520	9016-80%	020732	10	7
CG301005	4520	brut	020695	10	7



Important, pour un meilleur guidage de la tringle et un maintien optimal du profil de carénage, penser à commander le coulisseau (serrure avec carénage), réf CG592006. Veuillez nous consulter pour les longueurs supérieures à 3,80 m.

■ Tringle - 15x5



- Percée à chaque extrémité
- À recouper

Référence	L	Matériau	Finition	Gencod 3661598		
CG310001	2100	aluminium	anodisé	020701	5	7
CG310002	2250	aluminium	anodisé	020718	5	7
CG310003	2500	aluminium	anodisé	020725	5	7
CG111001	2100	acier	Zn	020664	5	7
CG111002	2250	acier	Zn	020671	5	7
CG111003	2500	acier	Zn	020688	5	7

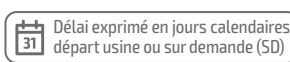


Pour une hauteur supérieure à 2,80 m, il est nécessaire de commander 2 tringles de 2,10 m.



Un seul N° 03 22 26 08 75
Prix d'un appel local

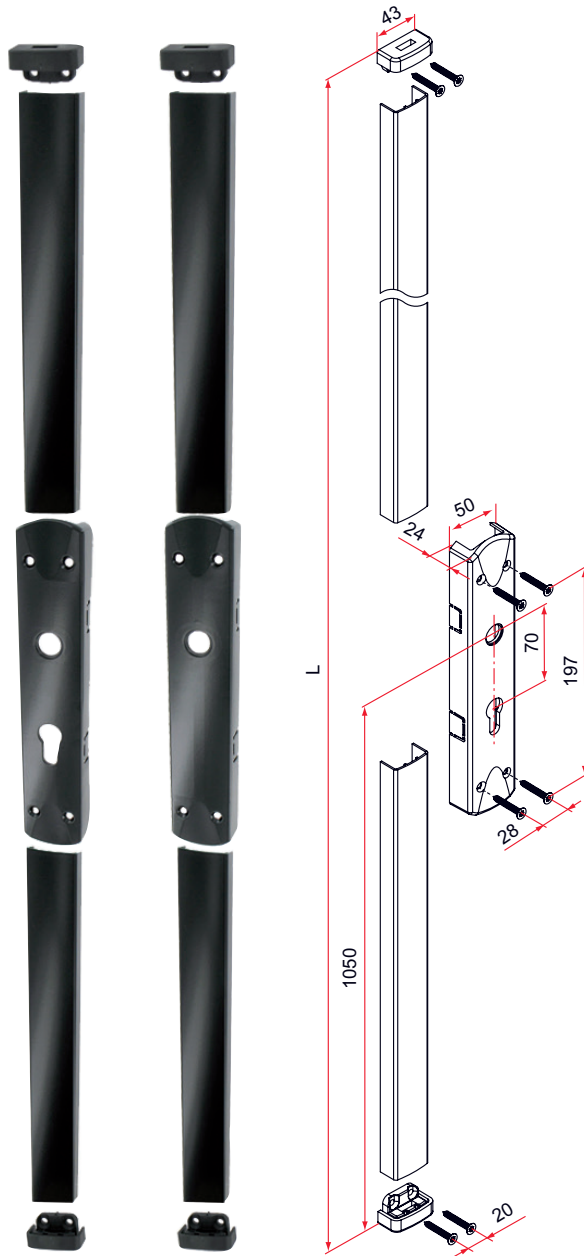
contact@tirard-burgaud.com
www.tirard-burgaud.com



SERRURES 2 OU 3 POINTS EN APPLIQUE POUR VANTAIL À DÉPLACEMENT HORIZONTAL

Kits de carénage complet pour serrures Multiréverso

- Ce kit comprend un capot de serrure en aluminium avec ou sans passage de cylindre, 1 carénage haut en aluminium, 1 carénage bas en aluminium, 2 embouts de carénage en composite, livré avec visserie inox
- Réversible, avec parties sécables sur le capot pour la réversibilité et l'adaptation 2 ou 3 points.



Kit de carénage complet **MULTIRÉVERSO** - L.2,5 m

Référence	Passage de cylindre	Finition	Couleur embout	Gencod 3661598		
CG392050	oui	9005-30%	noir	02172 2	1	7
CG391050	oui	9016-80%	blanc	02145 6	1	7
CG301050	oui	brut	noir	02118 0	1	7
CG392051	non	9005-30%	noir	02173 9	1	7
CG391051	non	9016-80%	blanc	02146 3	1	7

Kit de carénage complet **MULTIRÉVERSO** - L.3 m

Référence	Passage de cylindre	Finition	Couleur embout	Gencod 3661598		
CG392060	oui	9005-30%	noir	02174 6	1	7
CG391060	oui	9016-80%	blanc	02147 0	1	7
CG301060	oui	brut	noir	02120 3	1	7
CG392061	non	9005-30%	noir	02175 3	1	7
CG391061	non	9016-80%	blanc	02148 7	1	7
CG301061	non	brut	noir	02121 0	1	7



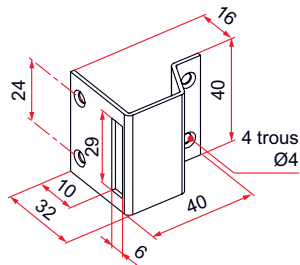
Le kit sans passage de cylindre est recommandé car la commande de verrouillage par bouton est côté intérieur sur la serrure. À utiliser avec cylindre simple uniquement ou sans cylindre avec crémonne. Important, pour un meilleur guidage de la tringle, penser à commander le coulisseau (serrure avec carénage), réf. CG592006.



SERRURES 2 OU 3 POINTS EN APPLIQUE POUR VANTAIL À DÉPLACEMENT HORIZONTAL

Gâches pour serrures Multiréverso

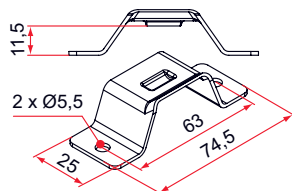
■ Gâche en feuillure pour 3ème point



- En inox
- Montage à 2 vantaux

Référence	Finition	Gencod 3661598		
CG492001	9005-30%	02079 4	50	7
CG491001	9016-80%	02077 0	1	7
CG4XX001	multi-RAL	020817	1	21

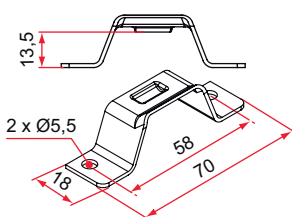
■ Gâche plate - déport 11,5 mm



- En inox
- Pour montage en applique

Référence	Finition	Gencod 3661598		
CG492012	9005-30%	02434 1	50	7
CG491012	9016-80%	02435 8	50	7
CG4XX012	multi-RAL	02433 4	1	21

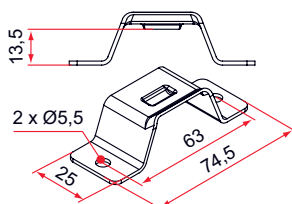
■ Gâche plate universelle étroite - déport 13,5 mm



- En inox
- Pour 3ème point en 2 vantaux

Référence	Finition	Gencod 3661598		
CG492022	9005-30%	04196 6	1	14
CG491022	9016-80%	04195 9	1	7
CG4XX022	multi-RAL	05376 1	1	21

■ Gâche plate universelle - déport 13,5 mm

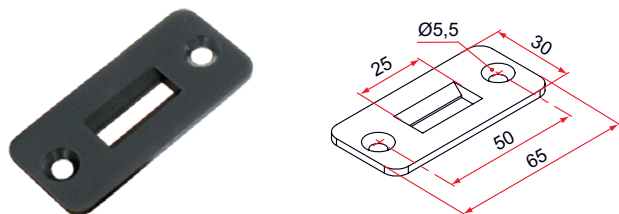


- En inox
- Pour 3ème point en 2 vantaux

Référence	Finition	Gencod 3661598		
CG492002	9005-30%	02080 0	1	7
CG491002	9016-80%	02078 7	1	14
CG4XX002	multi-RAL	02082 4	1	21

Gâches pour serrures Multiréverso

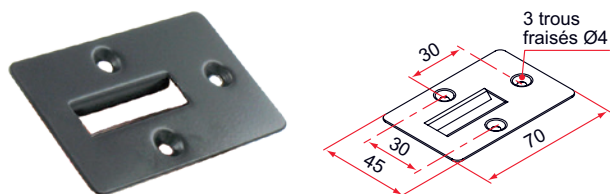
■ **Gâche pour seuil et linteau en composite**



– Atténue le bruit de battement des tringles

Référence	Finition	Gencod 3661598		
CG592003	noir	02294 1	1	7

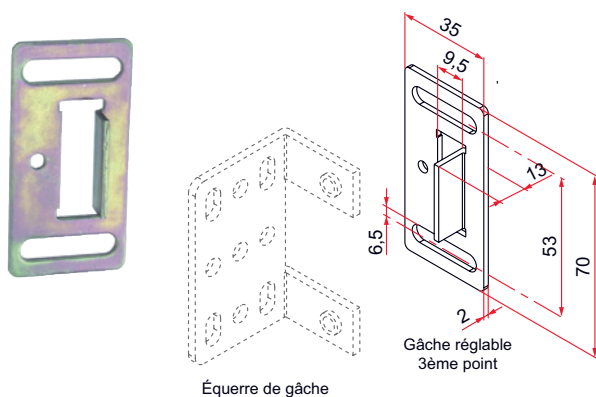
■ **Gâche MULTIRÉVERSO pour seuil et linteau - inox**



– Pour être également montée en tableau et 3eme point
– Livrée avec visserie

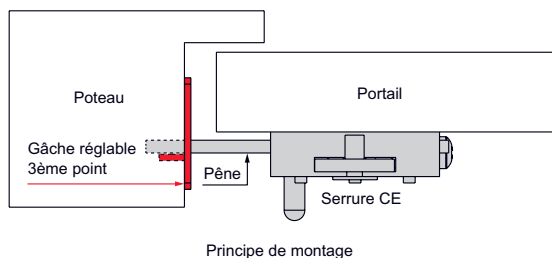
Référence	Finition	Gencod 3661598		
CG492101	9005-30%	03730 3	1	7
CG491101	9016-80%	03731 0	1	7
CG4XX101	multi-RAL	04541 4	1	21

■ **Gâche réglable pour 3ème point**

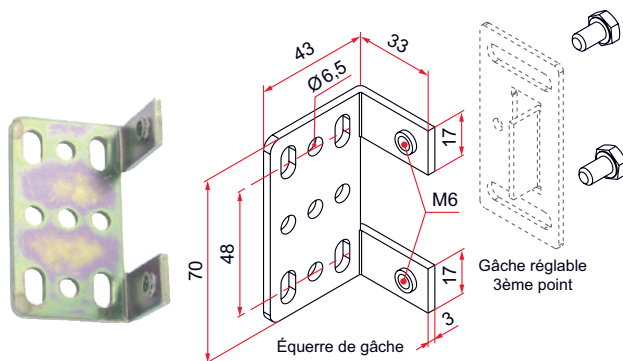


– En acier
– À monter sur équerre de gâche

Référence	Finition	Gencod 3661598		
CE112010	Zn	00244 8	1	7

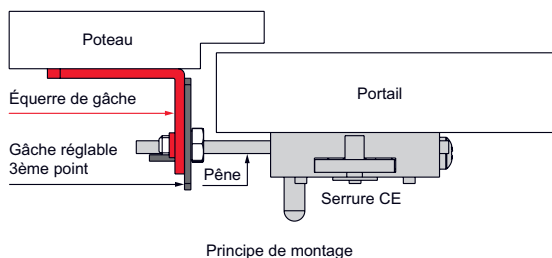


■ **Équerre de gâche**



– En acier
– Pour montage de la gâche réglable sur écoinçon ou linteau

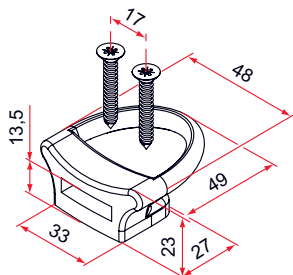
Référence	Finition	Gencod 3661598		
CE112004	Zn	00238 7	1	7



SERRURES 2 OU 3 POINTS EN APPLIQUE POUR VANTAIL À DÉPLACEMENT HORIZONTAL

Gâches pour serrures Multiréverso

Gâche poignée pour 3ème point



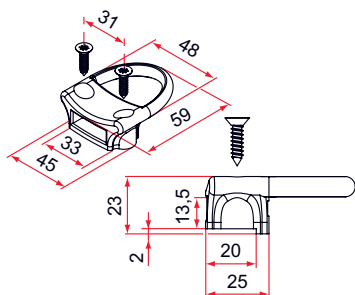
- En aluminium
- Livrée avec visserie inox

Référence	Finition	Gencod 3661598		
CG392001	9005-30%	02165 4	1	7
CG391001	9016-80%	02138 8	1	7
CG3XX001	multi-RAL	02192 0	1	21



Spécialement adaptée à la serrure Multiréverso avec carénage.

Gâche poignée pour 3ème point - déport 2 mm



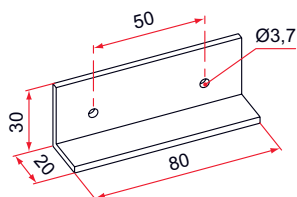
- En aluminium
- Livrée avec visserie inox

Référence	Finition	Gencod 3661598		
CG392002	9005-30%	03227 8	20	7
CG391002	9016-80%	03226 1	1	7
CG3XX002	multi-RAL	03228 5	1	21



Spécialement adaptée pour volet avec U de recouvrement. Permet de laisser passer sous le dessous de la gâche le U périphérique.

Gâche cornière



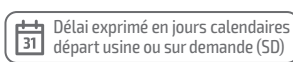
- En aluminium

Référence	Finition	Gencod 3661598		
CJ3XX001	multi-RAL	02086 2	1	21



Un seul N°
Prix d'un appel local
03 22 26 08 75

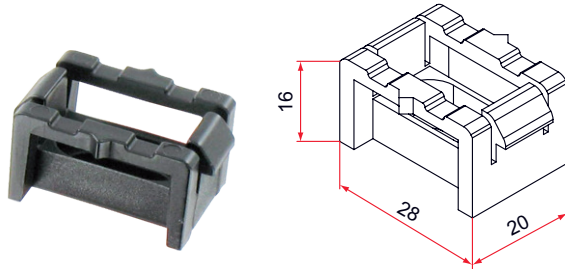
contact@tirard-burgaud.com
www.tirard-burgaud.com



SERRURES 2 OU 3 POINTS EN APPLIQUE POUR VANTAIL À DÉPLACEMENT HORIZONTAL

Coulisseaux, pêne, béquilles, anneaux, tiges, carrés, plaques et rosaces

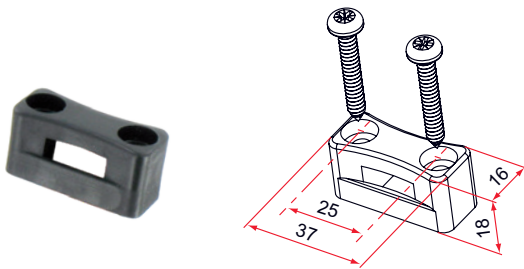
■ Coulisseau (montage avec carénage)



- Composite
- Pour utilisation avec carénage
- Livré avec 1 vis de fixation inox

Référence	Finition	Gencod 3661598		
CG592006	noir	03522 4	50	7

■ Coulisseau (montage sans carénage)



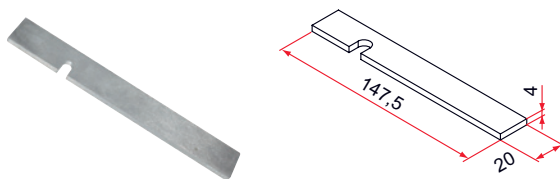
- Composite
- Pour utilisation sans carénage
- Livré avec 2 vis de fixation inox

Référence	Finition	Gencod 3661598		
CG592002	noir	02220 0	50	7



Non compatible avec profil de carénage.

■ Pêne long 3ème point amovible pour Multiréverso PREMIUM



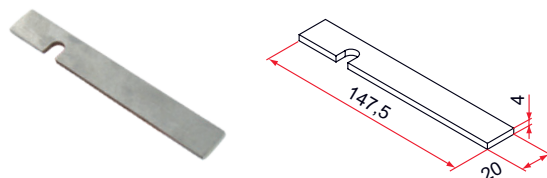
- En inox

Référence	Finition	Gencod 3661598		
ASN001	brut	05001 2	1	7



Ce pêne est compatible uniquement avec la serrure Multiréverso Premium.

■ Pêne long 3ème point amovible pour Multiréverso COMPOSITE



- En inox

Référence	Finition	Gencod 3661598		
CG401003	brut	02219 4	1	7



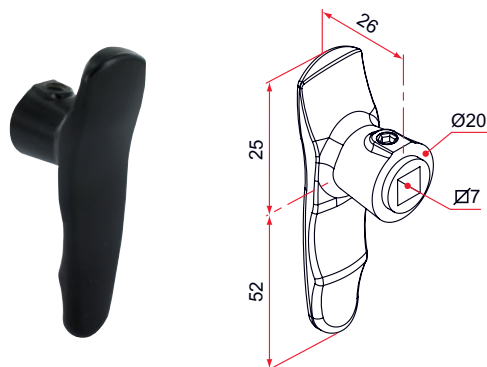
Ce pêne est compatible uniquement avec la serrure Multiréverso Composite.



SERRURES 2 OU 3 POINTS EN APPLIQUE POUR VANTAIL À DÉPLACEMENT HORIZONTAL

Coulisseaux, pêne, béquilles, anneaux, tiges, carrés, plaques et rosaces

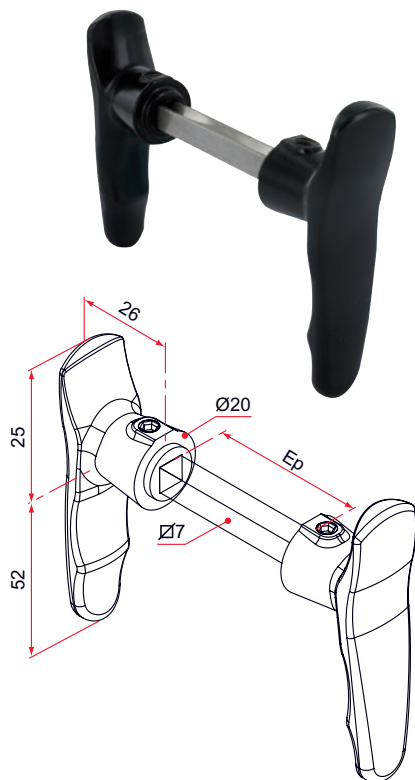
■ Béquille **ERGONOMIQUE** seule pour carré de 7



– En aluminium

Référence	Finition	Gencod 3661598		
CG392511	9005-30%	04304 5	1	7
CG391511	9016-80%	04303 8	1	7
CG3XX511	multi-RAL	04308 3	1	21

■ Béquille **ERGONOMIQUE** double avec carré de 7



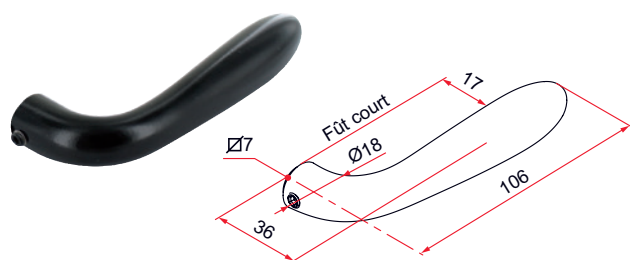
- Béquilles en aluminium
- Fixation de la béquille par vis pointeau en inox
- Livrée avec carré de 7 mm en inox et clé de montage

Référence	Ep	Finition	Gencod 3661598		
CG392530	50 à 60	9005-30%	04288 8	1	7
CG391530	50 à 60	9016-80%	04287 1	1	7
CG3XX530	50 à 60	multi-RAL	04292 5	1	21
CG392531	80 à 90	9005-30%	04296 3	1	7
CG391531	80 à 90	9016-80%	04295 6	1	7
CG3XX531	80 à 90	multi-RAL	04300 7	1	21



Bien déterminer le modèle de béquille en fonction de votre cas d'utilisation. Les épaisseurs sont indiquées pour l'épaisseur totale du montage : épaisseur du support (volet, porte, portail) + épaisseur serrure + épaisseur plaque ou entrée. Carré recoupable dans la limite de la forme anti-glissement. D'autres combinaisons avec nos différentes béquilles sont également possibles. Nous consulter.

■ Béquille **ÉLEGIA** seule - fût court - pour carré de 7



- En aluminium
- Faible encombrement
- Fixation de la béquille par vis pointeau

Référence	Finition	Gencod 3661598		
BEU002N53	9005-30%	05188 0	50	7
BEU002B63	9016-30%	05728 8	50	7
BEU002B68	9016-80%	05189 7	50	7
BEU002RAL	multi-RAL	05853 7	1	21

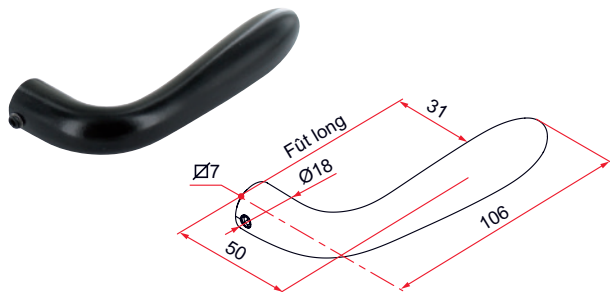


Livrée sans carré et sans clé de montage.

SERRURES 2 OU 3 POINTS EN APPLIQUE POUR VANTAIL À DÉPLACEMENT HORIZONTAL

Coulisseaux, pêne, béquilles, anneaux, tiges, carrés, plaques et rosaces

■ Béquille **ÉLEGIA** seule - fût long - pour carré de 7



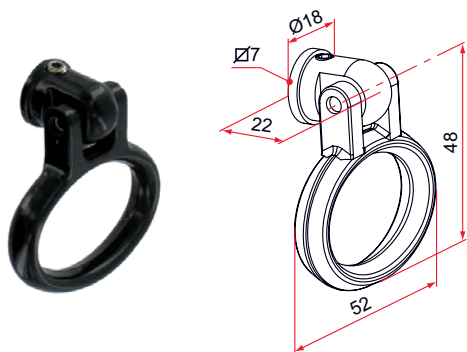
- En aluminium
- Faible encombrement
- Fixation de la béquille par vis pointeau

Référence	Finition	Gencod 3661598		
BEU003N53	9005-30%	05190 3	50	7
BEU003B63	9016-30%	05730 1	50	14
BEU003B68	9016-80%	05191 0	50	7
BEU003RAL	multi-RAL	05854 4	1	21



Livrée sans carré et sans clé de montage.

■ Anneau articulé pour carré de 7



- Anneau en cupro-aluminium

Référence	Finition	Gencod 3661598		
JE392040	9005-80%	04074 7	1	7
JE391040	9016-80%	04073 0	1	7
JE3XX040	multi-RAL	04075 4	1	21

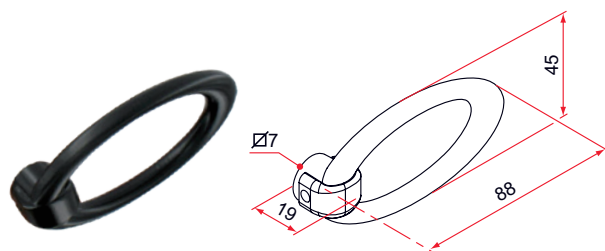


Très utile lorsque l'espace disponible est réduit, cet anneau articulé peut être associé aux autres organes de manoeuvre de notre gamme en carré de 7 mm. Bien déterminer le modèle de béquille en fonction de votre cas d'utilisation.



Livré sans carré et sans clé de montage.

■ Anneau fixe **MULTIRÉVERSO** pour carré de 7



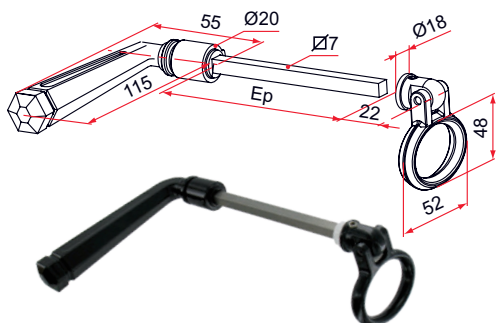
- Anneau en aluminium

Référence	Finition	Gencod 3661598		
CG392510	9005-30%	04070 9	1	7
CG391510	9016-80%	04069 3	1	7
CG390510	9010-80%	04745 6	1	14
CG3XX510	multi-RAL	04071 6	1	21



Livré sans carré et sans clé de montage.

■ Anneau **ARTICULÉ** et béquille **RUSTIQUE** avec carré de 7



- Anneau en cupro-aluminium
- Béquille en aluminium
- Epaisseur de 105 à 120 mm
- Livré avec carré de 7 mm en inox et clé de montage

Référence	Finition	Gencod 3661598		
JE392012	9005-80%	00598 2	1	7
JE391012	9016-80%	00586 9	1	7
JE3XX012	multi-RAL	01774 9	1	21



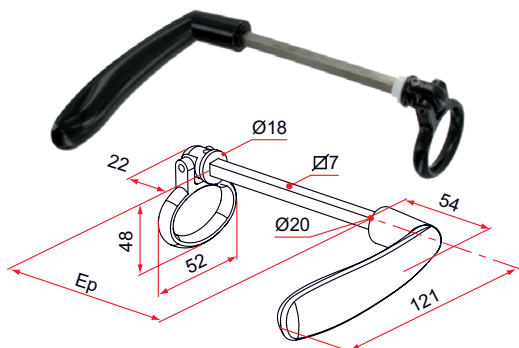
Positionner l'anneau à 90° par rapport à la béquille (vis de serrage à 90° de la rainure).



SERRURES 2 OU 3 POINTS EN APPLIQUE POUR VANTAIL À DÉPLACEMENT HORIZONTAL

Coulisseaux, pêne, béquilles, anneaux, tiges, carrés, plaques et rosaces

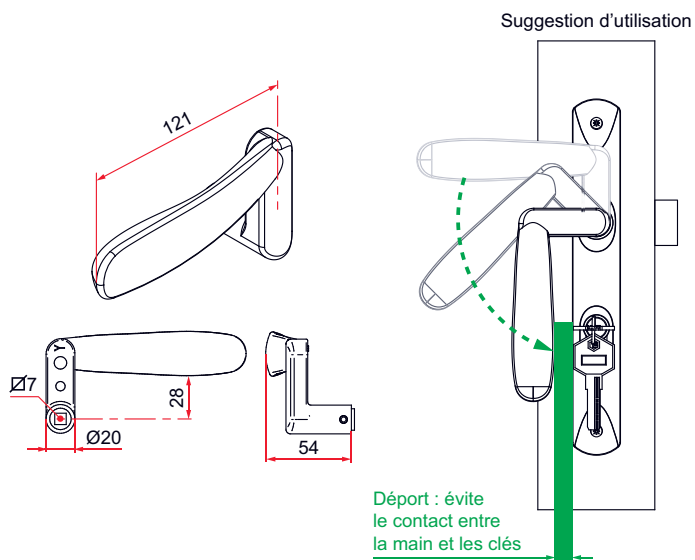
■ Anneau **ARTICULÉ** et béquille **MARINÉA** avec carré de 7



- Anneau en cupro-aluminium
- Béquille en aluminium
- Epaisseur de 105 à 120 mm
- Livré avec carré de 7 mm inox et clé de montage

Référence	Finition	Gencod 3661598		
JE392017	9005-80%	01540 0	1	7
JE391017	9016-80%	01539 4	1	7
JE3XX017	multi-RAL	03547 7	1	21

■ Béquille **MARINÉA** déportée seule pour carré de 7 - modèle gauche



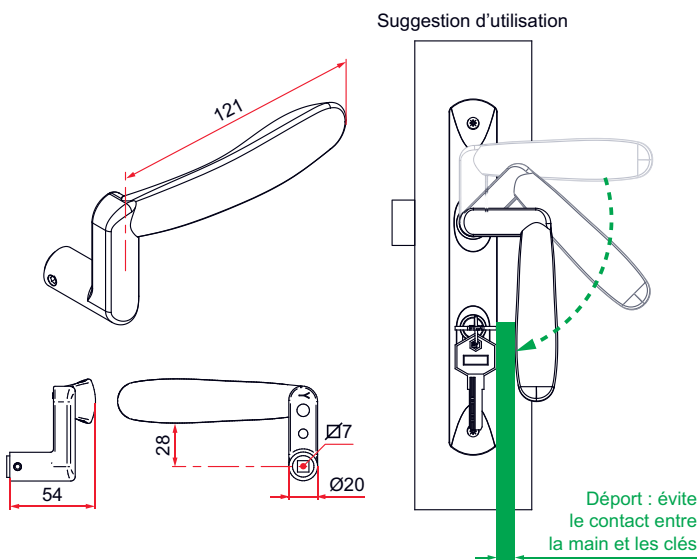
- En aluminium
- Fixation de la béquille par vis pointeau

Référence	Finition	Gencod 3661598		
BEU004GN53	9005-30%	05721 9	25	14
BEU004GB68	9016-80%	05720 2	25	14
BEU004GRAL	multi-RAL	05722 6	1	21



Livrée sans carré et sans clé de montage.

■ Béquille **MARINÉA** déportée seule pour carré de 7 - modèle droite



- En aluminium
- Fixation de la béquille par vis pointeau

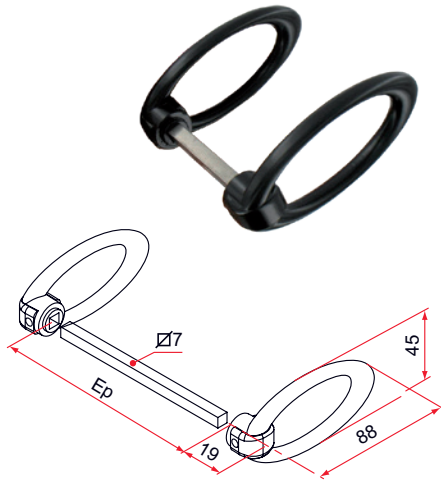
Référence	Finition	Gencod 3661598		
BEU004DN53	9005-30%	05718 9	25	14
BEU004DB68	9016-80%	05717 2	25	14
BEU004DRAL	multi-RAL	05719 6	1	21



Livrée sans carré et sans clé de montage.

SERRURES 2 OU 3 POINTS EN APPLIQUE POUR VANTAIL À DÉPLACEMENT HORIZONTAL

Coulisseaux, pêne, béquilles, anneaux, tiges, carrés, plaques et rosaces

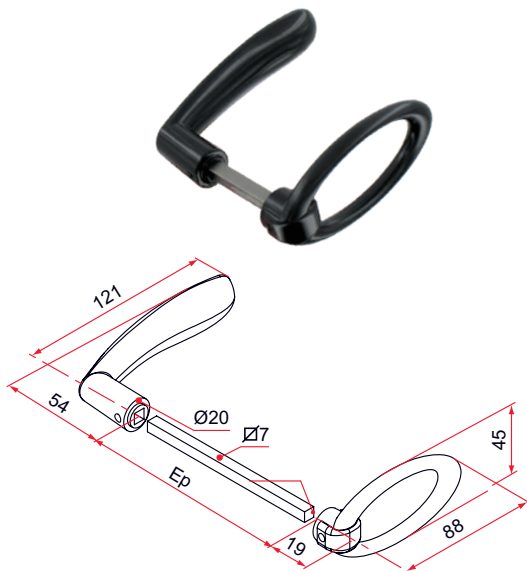
■ Anneau double fixe **MULTIRÉVERSO** avec carré de 7

- Anneaux en aluminium
- Livré avec carré de 7 mm en acier ou inox et clé de montage

Référence	Ep	Matériau du carré	Finition	Gencod 3661598		
CG392403	30 à 60	acier	9005-30%	02190 6	1	7
CG391403	30 à 60	acier	9016-80%	02163 0	1	7
CG3XX403	30 à 60	acier	multi-RAL	02217 0	1	21
CG392401	30 à 60	inox	9005-30%	02188 3	1	7
CG391401	30 à 60	inox	9016-80%	02161 6	1	7
CG3XX401	30 à 60	inox	multi-RAL	02215 6	1	21
CG392404	60 à 90	acier	9005-30%	02191 3	1	7
CG391404	60 à 90	acier	9016-80%	02164 7	1	7
CG3XX404	60 à 90	acier	multi-RAL	02218 7	1	21
CG392402	60 à 90	inox	9005-30%	02189 0	1	7
CG391402	60 à 90	inox	9016-80%	02162 3	1	7
CG3XX402	60 à 90	inox	multi-RAL	02216 3	1	21



Carré acier recoupable sur toute sa longueur.
Carré inox recoupable dans la limite de la forme anti-glissement.

■ Anneau fixe **MULTIRÉVERSO** et béquille **MARINÉA** avec carré de 7

- Anneau et béquille en aluminium
- Livré avec carré de 7 mm en acier ou inox et clé de montage

Référence	Ep	Matériau du carré	Finition	Gencod 3661598		
CG392203	45 à 60	acier	9005-80%	02182 1	1	7
CG391203	45 à 60	acier	9016-80%	02155 5	1	7
CG3XX203	45 à 60	acier	multi-RAL	02209 5	1	21
CG392201	45 à 60	inox	9005-80%	02180 7	1	7
CG391201	45 à 60	inox	9016-80%	02153 1	1	7
CG3XX201	45 à 60	inox	multi-RAL	02207 1	1	21
CG392204	75 à 90	acier	9005-80%	02183 8	1	7
CG391204	75 à 90	acier	9016-80%	02156 2	1	7
CG3XX204	75 à 90	acier	multi-RAL	02210 1	1	21
CG392202	75 à 90	inox	9005-80%	02181 4	1	7
CG391202	75 à 90	inox	9016-80%	02154 8	1	7
CG3XX202	75 à 90	inox	multi-RAL	02208 8	1	21



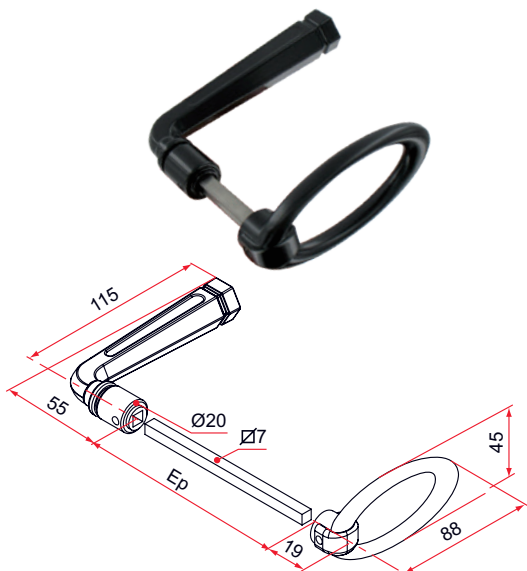
Carré acier recoupable sur toute sa longueur.
Carré inox recoupable dans la limite de la forme anti-glissement.



SERRURES 2 OU 3 POINTS EN APPLIQUE POUR VANTAIL À DÉPLACEMENT HORIZONTAL

Coulisseaux, pêne, béquilles, anneaux, tiges, carrés, plaques et rosaces

■ Anneau fixe **MULTIRÉVERSO** et béquille **RUSTIQUE** avec carré de 7

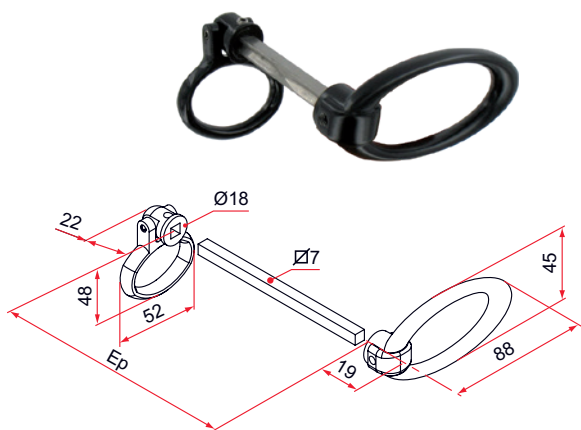


- Anneau et béquille en aluminium
- Livré avec carré de 7 mm en acier ou inox et clé de montage

Référence	Ep	Matériau du carré	Finition	Gencod 3661598		
CG392303	45 à 60	acier	9005-80%	02186 9	1	7
CG391303	45 à 60	acier	9016-80%	02159 3	1	7
CG3XX303	45 à 60	acier	multi-RAL	02213 2	1	21
CG392301	45 à 60	inox	9005-80%	02184 5	1	7
CG391301	45 à 60	inox	9016-80%	02157 9	1	7
CG3XX301	45 à 60	inox	multi-RAL	02211 8	1	21
CG392304	75 à 90	acier	9005-80%	02187 6	1	7
CG391304	75 à 90	acier	9016-80%	02160 9	1	7
CG3XX304	75 à 90	acier	multi-RAL	02214 9	1	21
CG392302	75 à 90	inox	9005-80%	02185 2	1	7
CG391302	75 à 90	inox	9016-80%	02158 6	1	7
CG3XX302	75 à 90	inox	multi-RAL	02212 5	1	21

Carré acier recoupable sur toute sa longueur.
wCarré Inox recoupable dans la limite de la forme anti-glissement.

■ Anneau **ARTICULÉ** et anneau fixe **MULTIRÉVERSO** avec carré de 7

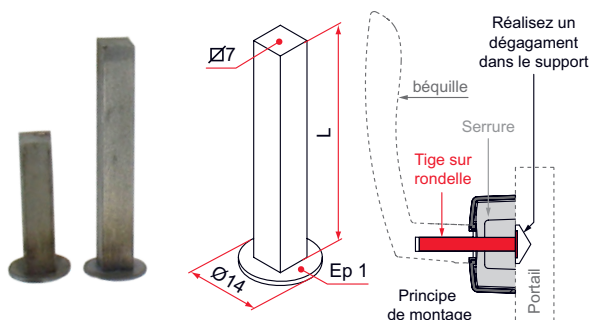


- Anneaux en aluminium
- Livré avec carré de 7 mm en acier ou inox et clé de montage

Référence	Ep	Matériau du carré	Finition	Gencod 3661598		
CG392103	55 à 60	acier	9005-80%	02178 4	1	7
CG391103	55 à 60	acier	9016-80%	02151 7	1	7
CG3XX103	55 à 60	acier	multi-RAL	02205 7	1	21
CG392101	55 à 60	inox	9005-80%	02176 0	1	7
CG391101	55 à 60	inox	9016-80%	02149 4	1	7
CG3XX101	55 à 60	inox	multi-RAL	02203 3	1	21
CG392104	85 à 90	acier	9005-80%	02179 1	1	7
CG391104	85 à 90	acier	9016-80%	02152 4	1	7
CG3XX104	85 à 90	acier	multi-RAL	02206 4	1	21
CG392102	85 à 90	inox	9005-80%	02177 7	1	7
CG391102	85 à 90	inox	9016-80%	02150 0	1	7
CG3XX102	85 à 90	inox	multi-RAL	02204 0	1	21

Carré acier recoupable sur toute sa longueur.
Carré Inox recoupable dans la limite de la forme anti-glissement.

■ Tige sur rondelle - carré de 7 en inox



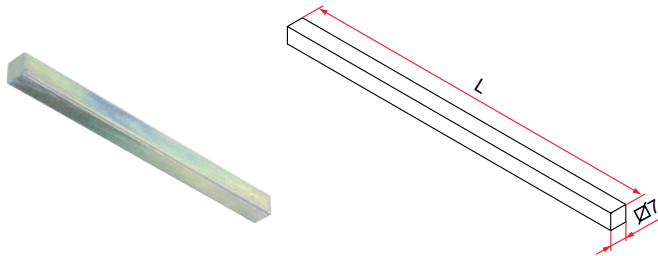
Référence	L	Finition	Gencod 3661598		
JE401002	30	brut	01251 5	1	7
JE401003	38	brut	02372 6	1	7
JE401001	50	brut	01250 8	1	7
JE401004	53	brut	03549 1	1	7
JE401005	67	brut	04054 9	1	7

Très utile avec utilisation d'un anneau ou d'une béquille seule avec un côté d'ouverture unique (montage crémone). Pour la gamme Multiréverso utiliser la longueur 38.

SERRURES 2 OU 3 POINTS EN APPLIQUE POUR VANTAIL À DÉPLACEMENT HORIZONTAL

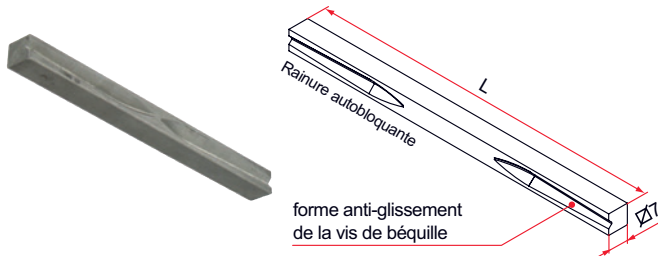
Coulisseaux, pêne, béquilles, anneaux, tiges, carrés, plaques et rosaces

■ Carré de 7 en acier



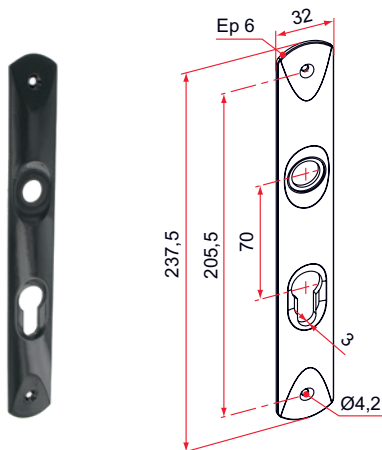
Référence	L	Finition	Gencod 3661598		
JE112001	90	Zn	04091 4	25	7
JE112002	120	Zn	04092 1	25	7
JE112003	150	Zn	04093 8	25	7

■ Carré de 7 en inox



– Avec rainure autobloquante

Référence	L	Finition	Gencod 3661598		
JE411001	90	brut	04094 5	1	7
JE411002	120	brut	04095 2	1	7
JE411003	150	brut	04096 9	1	7

■ Plaque **MARINÉA** avec trou de béquille et de cylindre

– En aluminium

– Livrée avec vis de fixation et bague antifriction

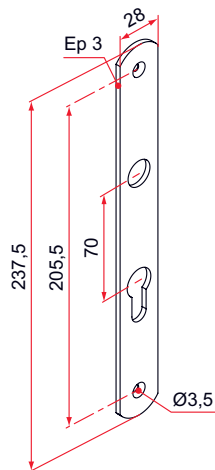
Référence	Finition	Gencod 3661598		
JA392008SAT30	9005-30%	04660 2	10	7
JA392008	9005-80%	01364 2	10	7
JA391008	9016-80%	01363 5	10	7
JA301008MET	couleur métal	04867 5	10	7
JA3XX002	multi-RAL	01410 6	1	21



SERRURES 2 OU 3 POINTS EN APPLIQUE POUR VANTAIL À DÉPLACEMENT HORIZONTAL

Coulisseaux, pêne, béquilles, anneaux, tiges, carrés, plaques et rosaces

■ Plaque L.28



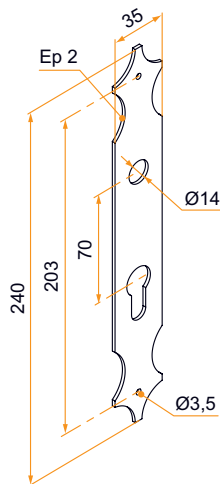
- En aluminium
- Livrée avec vis de fixation et bague antifriction

Référence	Finition	Gencod 3661598		
JA392040SAT	9005-30%	04653 4	10	7
JA392040	9005-80%	04573 5	10	7
JA391040	9016-80%	04572 8	10	7
JA390040SAT	9010-30%	04690 9	10	7
JA390040BRI	9010-80%	04744 9	10	7
JA3XX040	multi-RAL	04574 2	1	21



Nous consulter pour d'autres longueurs comprises entre 150 mini. et 300 maxi. ainsi que pour les finitions couleur métal. Ces pièces peuvent être réalisées sur demande sans trou de béquille et/ou sans trou de cylindre pour une quantité minimum de 100 pièces.

■ Plaque Rustique avec trou de béquille et de cylindre - bout feston - aluminium



- Livrée sans vis de fixation et sans bague antifriction

Référence	Finition	Gencod 3565920		
900222	9005-30%	03551 0	10	SD
8006426	9016-80%	10034 8	10	SD
8006427	9010-30%	10063 8	10	SD

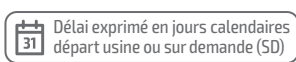


Produit à commander chez BURGAUD.



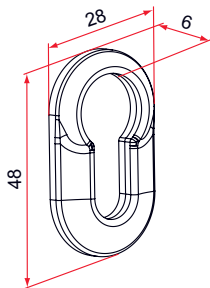
Un seul N°
Prix d'un appel local 03 22 26 08 75

contact@tirard-burgaud.com
www.tirard-burgaud.com



Coulisseaux, pêne, béquilles, anneaux, tiges, carrés, plaques et rosaces

■ Rosace pour cylindre en zamak



– Adhésif fourni

Référence	Finition	Gencod 3661598		
JA792101SAT30	9005-30%	04670 1	10	7
JA792101	9005-80%	04669 5	10	14
JA791101	9016-80%	04671 8	10	7
JA701101MET	couleur métal	04869 9	10	14
JA7XX101	multi-RAL	04672 5	1	21

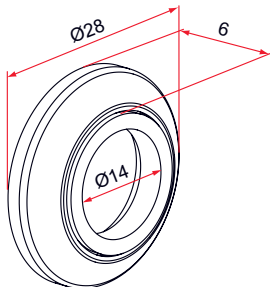


Pour assurer la bonne tenue de l'adhésif sur le support, la surface doit être maximale. Il est donc impératif de réaliser les formes d'usinages adaptées au passage du cylindre et de la béquille.



Adhésif compatible avec support laqué contenant du PTFE (Teflon). Il est toutefois recommandé de réaliser des essais de compatibilité avec votre support afin de valider la bonne tenue.

■ Rosace pour béquille en zamak



– Adhésif fourni

– Bague antifriction

Référence	Finition	Gencod 3661598		
JA792001SAT30	9005-30%	04664 0	10	7
JA792001	9005-80%	04663 3	10	14
JA791001	9016-80%	04665 7	10	14
JA701001MET	couleur métal	04868 2	10	14
JA7XX001	multi-RAL	04666 4	1	21



Pour assurer la bonne tenue de l'adhésif sur le support, la surface doit être maximale. Il est donc impératif de réaliser les formes d'usinages adaptées au passage du cylindre et de la béquille.



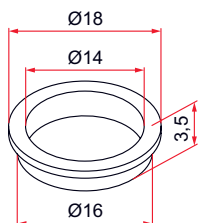
Adhésif compatible avec support laqué contenant du PTFE (Teflon). Il est toutefois recommandé de réaliser des essais de compatibilité avec votre support afin de valider la bonne tenue.



SERRURES 2 OU 3 POINTS EN APPLIQUE POUR VANTAIL À DÉPLACEMENT HORIZONTAL

Coulisseaux, pêne, béquilles, anneaux, tiges, carrés, plaques et rosaces

■ Bague antifriction - Ø14



– En composite


Référence	Finition	Gencod 3661598		
WG592999	noir	03697 9	100	7
WG501999	naturel	03698 6	100	7



Un seul N°
Prix d'un appel local 03 22 26 08 75

contact@tirard-burgaud.com
www.tirard-burgaud.com

 Conditionnement

 Délai exprimé en jours calendaires
départ usine ou sur demande (SD)

Gamme CE



Cette serrure procure une excellente sécurité grâce à une fermeture multi-points.

L'entraînement se fait au choix par anneau double pour un encombrement réduit, par béquille ou bouton béquille pour un meilleur confort de manoeuvre.

Les + produits

- > Robuste
- > Adaptable sur tout type de support (volet...)

Finition

– Serrures, tringles et accessoires en acier zingué.

Description

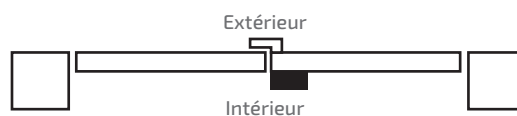
- La condamnation se fait par clé à l'extérieur (demi-cylindre européen) et par bouton à l'intérieur.
- Pênes hauts et bas droits ou contrecoudés (pour volets avec barres et écharpes).
- Course en 1/4 de tour de fouillot.
- 3ème point longueur 17mm (court) ou 75 mm (long).
- Fouillot carré de 7mm.



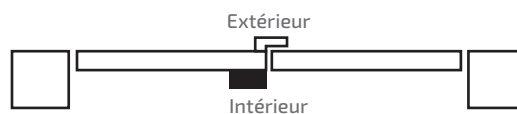
Longueur de cylindre à commander suivant l'épaisseur du panneau :
 - 18 à 27mm : cylindre 10 + 40
 - 28 à 38 mm : cylindre 10 + 50
 Il existe également des versions de serrure avec pênes contrecoudés inversés, nous consulter.



Attention au sens de la serrure.



Serrure GAUCHE



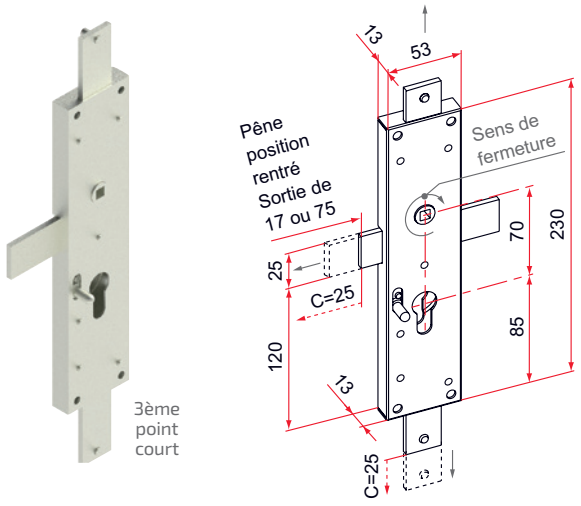
Serrure DROITE



SERRURES 2 OU 3 POINTS EN APPLIQUE POUR VANTAIL À DÉPLACEMENT HORIZONTAL

Serrures CE - 2 ou 3 points - sens normal

■ Serrure CE - 2 ou 3 points - sens normal - pêne droit - gauche

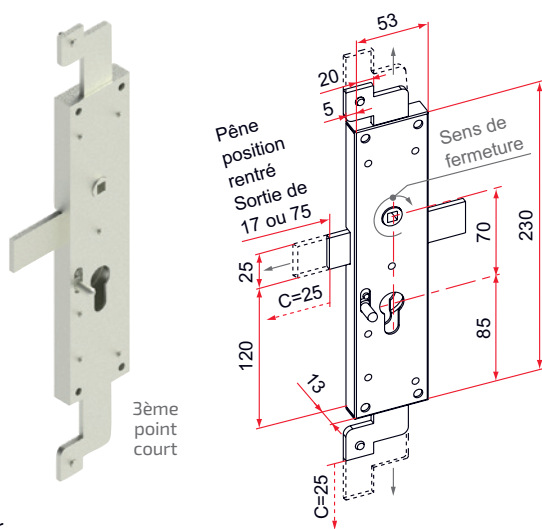


- En acier

Référence	Nb et type de point	Finition	Gencod 3661598		
CE112201	2 points	Zn	00257 8	1	7
CE112203	3ème point court	Zn	00259 2	1	7
CE112205	3ème point long	Zn	00261 5	1	7

La version 3ème point long est livrée systématiquement avec la gâche plate universelle (réf.CE112001) pour assurer un guidage et un maintien. Consultez l'index.

■ Serrure CE - 2 ou 3 points - sens normal - pêne contrecoudé - gauche

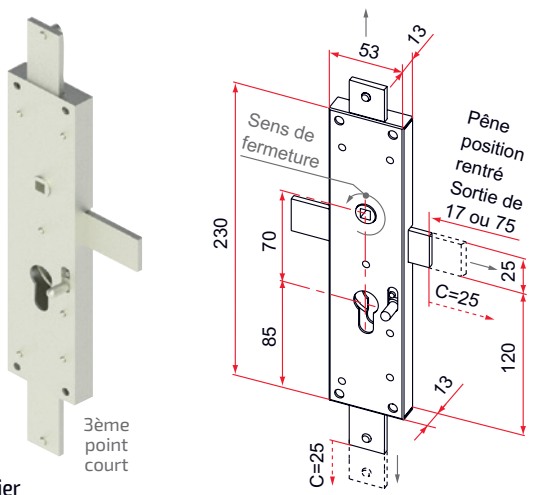


- En acier

Référence	Nb et type de point	Finition	Gencod 3661598		
CE112202	2 points	Zn	00258 5	1	7
CE112204	3ème point court	Zn	00260 8	1	7
CE112206	3ème point long	Zn	00262 2	1	7

La version 3ème point long est livrée systématiquement avec la gâche plate universelle (réf.CE112001) pour assurer un guidage et un maintien. Consultez l'index.

■ Serrure CE - 2 ou 3 points - sens normal - pêne droit - droite

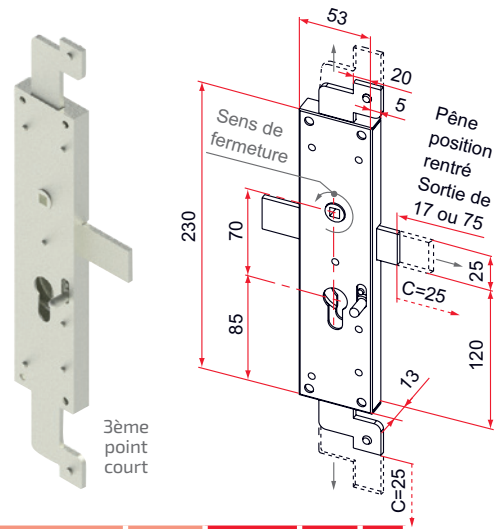


- En acier

Référence	Nb et type de point	Finition	Gencod 3661598		
CE112101	2 points	Zn	00245 5	1	7
CE112103	3ème point court	Zn	00247 9	1	7
CE112105	3ème point long	Zn	00249 3	1	7

La version 3ème point long est livrée systématiquement avec la gâche plate universelle (réf.CE112001) pour assurer un guidage et un maintien. Consultez l'index.

■ Serrure CE - 2 ou 3 points - sens normal - pêne contrecoudé - droite



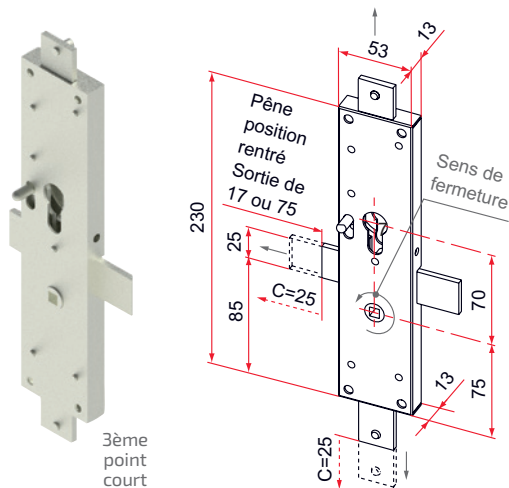
- En acier

Référence	Nb et type de point	Finition	Gencod 3661598		
CE112102	2 points	Zn	00246 2	1	7
CE112104	3ème point court	Zn	00248 6	1	7
CE112106	3ème point long	Zn	00250 9	1	7

La version 3ème point long est livrée systématiquement avec la gâche plate universelle (réf.CE112001) pour assurer un guidage et un maintien. Consultez l'index.

Serrures CE - 2 ou 3 points - sens européen

■ Serrure CE - 2 ou 3 points
- sens européen - pêne droit - gauche

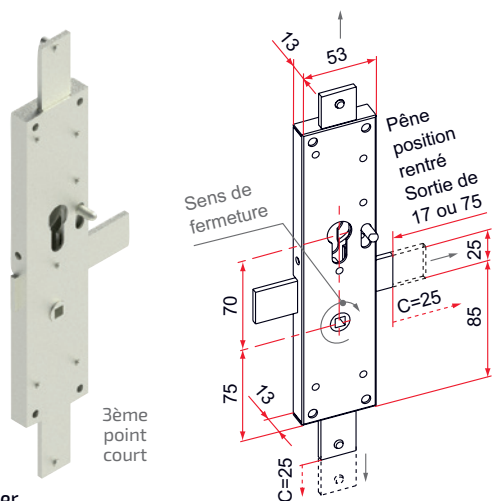


- En acier

Référence	Nb et type de point	Finition	Gencod 3661598		
CE112207	2 points	Zn	00263 9	1	7
CE112211	3ème point court	Zn	00267 7	1	7
CE112209	3ème point long	Zn	00265 3	1	7

La version 3ème point long est livrée systématiquement avec la gâche plate universelle (réf.CE112001) pour assurer un guidage et un maintien. Consultez l'index.

■ Serrure CE - 2 ou 3 points
- sens européen - pêne droit - droit

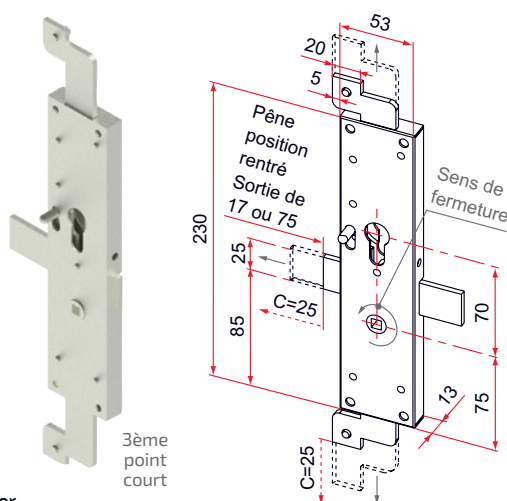


- En acier

Référence	Nb et type de point	Finition	Gencod 3661598		
CE112107	2 points	Zn	00251 6	1	7
CE112111	3ème point court	Zn	00255 4	1	7
CE112109	3ème point long	Zn	00253 0	1	7

La version 3ème point long est livrée systématiquement avec la gâche plate universelle (réf.CE112001) pour assurer un guidage et un maintien. Consultez l'index.

■ Serrure CE - 2 ou 3 points - sens européen
- pêne contrecoudé - gauche

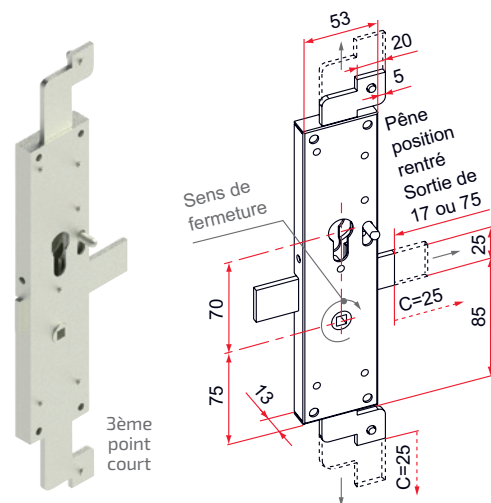


- En acier

Référence	Nb et type de point	Finition	Gencod 3661598		
CE112208	2 points	Zn	00264 6	1	7
CE112212	3ème point court	Zn	00268 4	1	7
CE112210	3ème point long	Zn	00266 0	1	7

La version 3ème point long est livrée systématiquement avec la gâche plate universelle (réf.CE112001) pour assurer un guidage et un maintien. Consultez l'index.

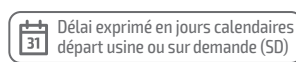
■ Serrure CE - 2 ou 3 points - sens européen
- pêne contrecoudé - droit



- En acier

Référence	Nb et type de point	Finition	Gencod 3661598		
CE112108	2 points	Zn	00252 3	1	7
CE112112	3ème point court	Zn	00256 1	1	7
CE112110	3ème point long	Zn	00254 7	1	7

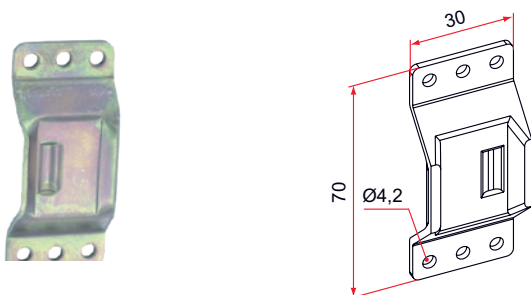
La version 3ème point long est livrée systématiquement avec la gâche plate universelle (réf.CE112001) pour assurer un guidage et un maintien. Consultez l'index.



SERRURES 2 OU 3 POINTS EN APPLIQUE POUR VANTAIL À DÉPLACEMENT HORIZONTAL

Accessoires communs à la serrure CE - 2 ou 3 points - sens normal et européen

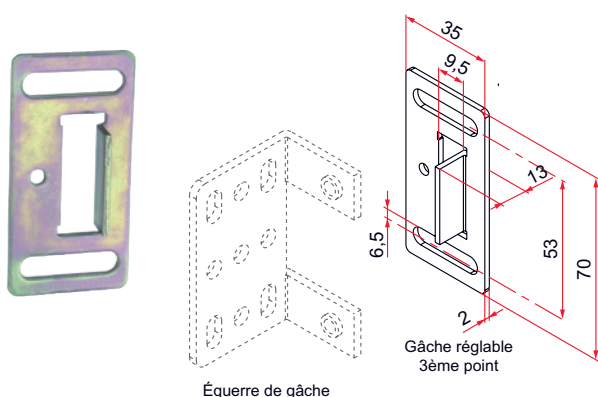
■ Gâche plate universelle



- En acier
- Pour 3ème point en 2 vantaux

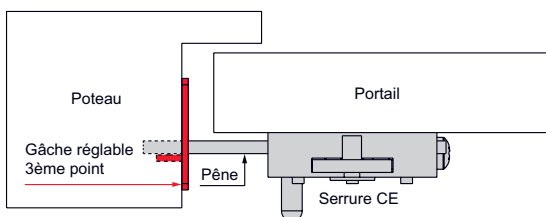
Référence	Finition	Gencod 3661598		
CE112001	Zn	00235 6	1	7

■ Gâche réglable pour 3ème point

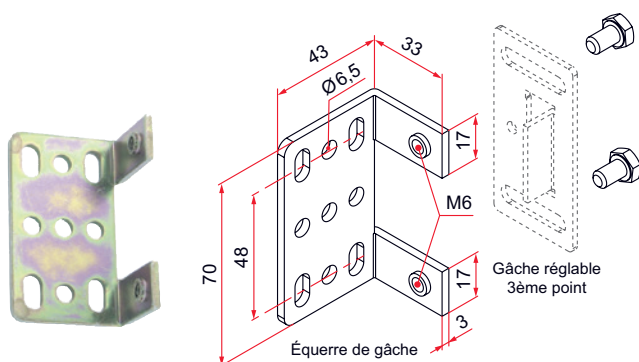


- En acier
- À monter sur équerre de gâche

Référence	Finition	Gencod 3661598		
CE112010	Zn	00244 8	1	7

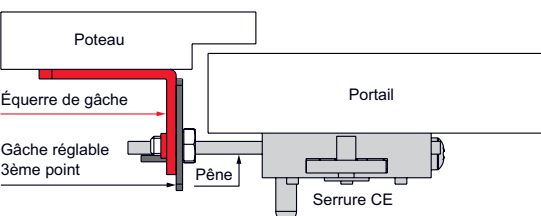


■ Équerre de gâche

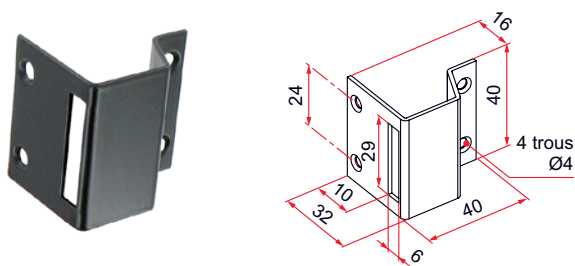


- En acier
- Pour montage de la gâche réglable sur écoinçon ou linteau

Référence	Finition	Gencod 3661598		
CE112004	Zn	00238 7	1	7



■ Gâche en feuillure pour 3ème point

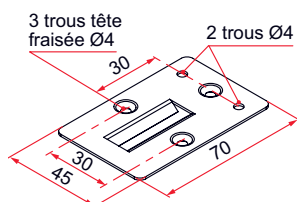
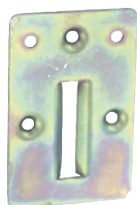


- En inox
- Montage à 2 vantaux

Référence	Finition	Gencod 3661598		
CG492001	9005-30%	02079 4	1	7
CG491001	9016-80%	02077 0	1	7
CG4XX001	multi-RAL	02081 7	1	21

Accessoires communs à la serrure CE - 2 ou 3 points - sens normal et européen

Gâche pour seuil et linteau en acier



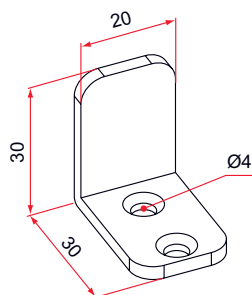
– À visser en tableau et 3ème point

Référence	Finition	Gencod 3661598		
CE112002	Zn	00236 3	1	7



Possibilité de monter la butée sur la gâche.

Butée



– En acier

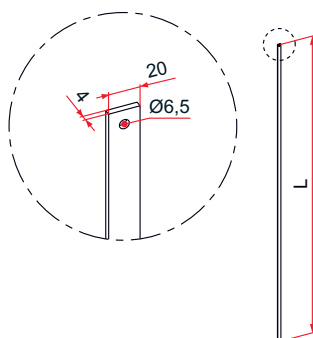
– Peut se monter sur gâche seuil et linteau

Référence	Finition	Gencod 3661598		
CE112005	Zn	00239 4	1	7



Peut-être montée sur la gâche pour seuil et linteau en acier (réf.CE112002). Consultez l'index.

Tringle - 20x4 - acier

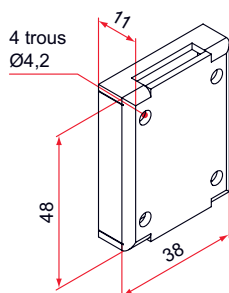


– Percée Ø6,5 aux 2 extrémités

– Recoupable

Référence	L	Finition	Gencod 3661598		
CE112006	2100	Zn	00240 0	5	7
CE112007	2250	Zn	00241 7	5	7
CE112008	2500	Zn	00242 4	5	7

Coulisseau en acier

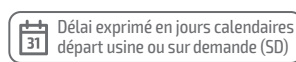


– Pour tringle 20x4

Référence	Finition	Gencod 3661598		
CE112003	Zn	00237 0	10	7



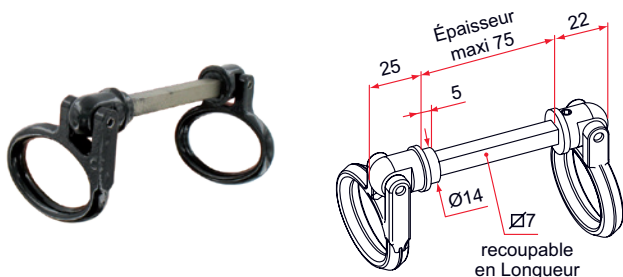
Pensez à commander 4 coulisseaux.



SERRURES 2 OU 3 POINTS EN APPLIQUE POUR VANTAIL À DÉPLACEMENT HORIZONTAL

Accessoires communs à la serrure CE - 2 ou 3 points - sens normal et européen

■ Anneau double articulé avec carré de 7 en acier



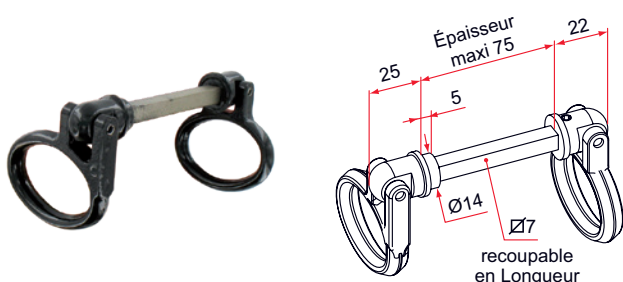
- Anneaux en cupro-aluminium
- Pour épaisseur maxi 75 mm, recoupable
- Montage de l'anneau femelle par vis cuvette
- Livré avec clé de montage

Référence	Finition	Gencod 3661598		
CE692005	9005-80%	00274 5	1	7
CE612005	Zn	00271 4	1	7



Tous les organes de manoeuvre de la gamme Multiréverso sont compatibles avec la serrure 2 ou 3 points CE ou CJ.

■ Anneau double **ARTICULÉ** avec carré de 7 en inox



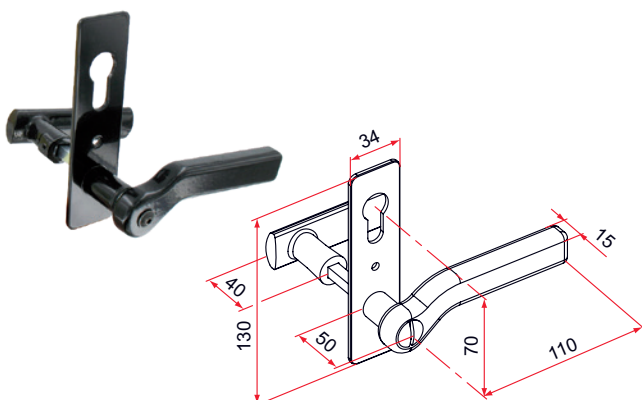
- Anneaux en cupro-aluminium
- Pour épaisseur maxi 75 mm, recoupable
- Montage de l'anneau femelle par vis cuvette
- Livré clé de montage

Référence	Finition	Gencod 3661598		
CJ692001	9005-80%	00428 2	1	7
CJ691001	9016-80%	02379 5	1	7
CJ690001	9010-30%	00427 5	1	7



Tous les organes de manoeuvre de la gamme Multiréverso sont compatibles avec la serrure 2 ou 3 points CE ou CJ.

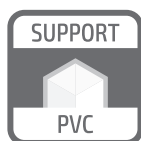
■ Ensemble bouton béquille avec entrée pour Ep.75 et 95 maxi.



- Bouton et béquille en aluminium
- Entrée en acier
- Pour sens européen uniquement
- Livré avec carré de 7 mm en acier

Référence	Ep	Finition	Gencod 3661598		
CE092001	75	9005-80%	00233 2	1	7
CE090001	75	9010-30%	01663 6	1	14
CE092002	95	9005-80%	00234 9	1	7
CE090002	95	9010-30%	01664 3	1	14

Gamme ES



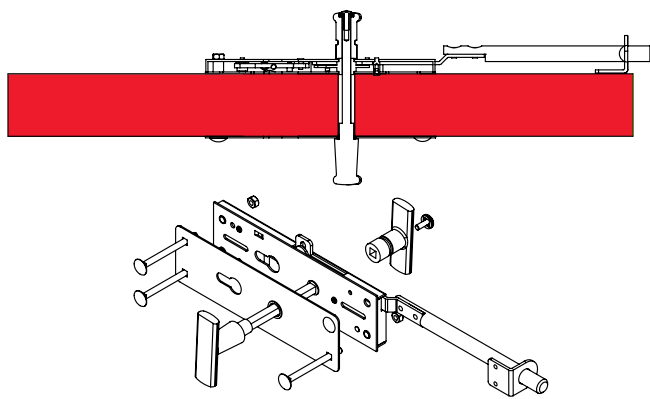
Destinée aux portes sectionnelles pour l'industrie et l'habitat, cette serrure assure une condamnation latérale mono-point (à gauche comme à droite) par pénétration du pêne dans les rails de guidage de la porte. Le montage peut se faire soit en applique (bouton de manoeuvre en saillie) soit encastré (bouton de manoeuvre affleurant).

Finition

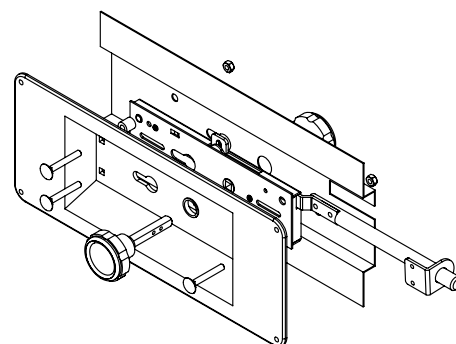
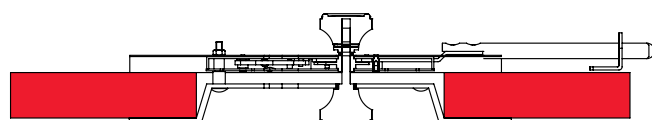
– Poudré noir ou blanc.

Description

- Manoeuvre par bouton en 1/4 de tour, carré de 8 mm.
- Course du pêne : 50 mm.
- Condamnation automatique du pêne à la fermeture.
- Décondamnation extérieure par clé (demi-cylindre profilé), intérieure par bouton.
- Pêne longueur 200 mm ou 450 mm selon positionnement latéral de la serrure.



Montage EN APPLIQUE



Montage ENCASTRÉ

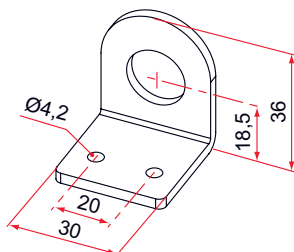




SERRURES POUR VANTAIL À DÉPLACEMENT VERTICAL

Accessoires dédiés à la serrure ES

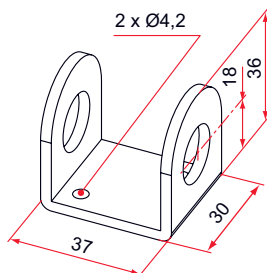
■ Coulisseau simple



- En acier
- Pour guidage du pêne long

Référence	Finition	Gencod 3661598		
ES111001	Zn	00444 2	1	7

■ Coulisseau double



- En acier
- Pour guidage du pêne long

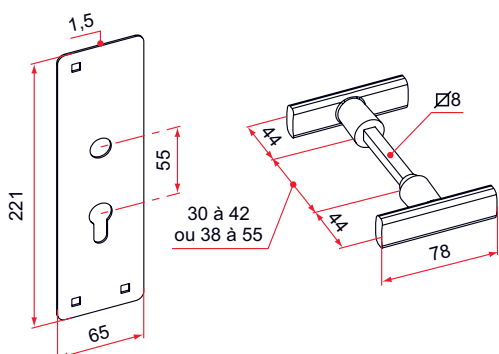
Référence	Finition	Gencod 3661598		
ES111002	Zn	00445 9	1	7

■ Contreplaque et double poignée pour montage en applique



- Contreplaque extérieure en acier poudré
- Double poignée en ABS avec visserie
- Livrée avec carré en acier de 8 mm

Référence	Ep	Finition	Gencod 3661598		
ES192009	30 à 42	noir	00450 3	1	7
ES191009	30 à 42	blanc	00446 6	1	7
ES192010	38 à 55	noir	00451 0	1	7



SERRURES POUR VANTAIL À DÉPLACEMENT VERTICAL

49
PDG

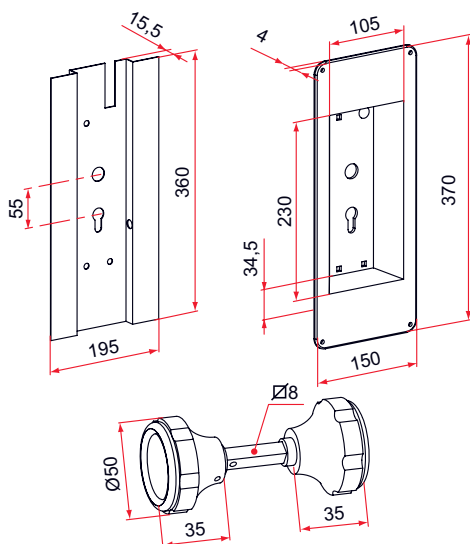
Accessoires dédiés à la serrure ES

■ Contreplaque, double poignée et cuvette pour montage encastré

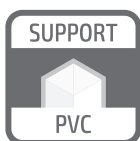


- Contreplaque intérieure en acier brut ou poudré
- Cuvette extérieure en aluminium brut ou poudré
- Double poignée en ABS avec goupille pour épaisseur maxi 60 mm
- Livrée avec carré en acier de 8 mm

Référence	Finition	Gencod 3661598		
ES392001	9005-30%	00456 5	1	21
ES301001	brut	00454 1	1	7



Gamme SX



Unique sur le marché de la fermeture, cette crémonne d'une épaisseur très réduite s'adapte parfaitement aux volets coulissants, portes de garage ou aux volets battants.

Elle est disponible en 2 versions :

- avec bouton de manoeuvre pour un encombrement réduit
- avec boucle, pour faciliter la préhension

Sa fonction blocage des tringles est assurée lors de la rotation du bouton. Il est donc impossible de rétracter les tringles en appuyant sur leurs extrémités.

Les + produits

- > Encombrement réduit à 10 mm
- > Fonction blocage des tringles
- > Commande rotative à 180°

Finition

- Déclinée en RAL 9005, 9016, 9010.
- Laquable multi-RAL.

Description

- Encombrement :
 - avec bouton : 10 mm
 - avec boucle : 20 mm
- Sortie du pêne haut et bas : 20 mm.
- Tringle en demi-lune en aluminium.
- Coulisseau anti-bruit et anti-trace.
- Fixation par vis ou rivet



Peut être réalisée à la demande en fabrication spéciale (voir fiche EQR-ADV-034).



klt crémonne SX
avec bouton

Avec bouton

Avec boucle

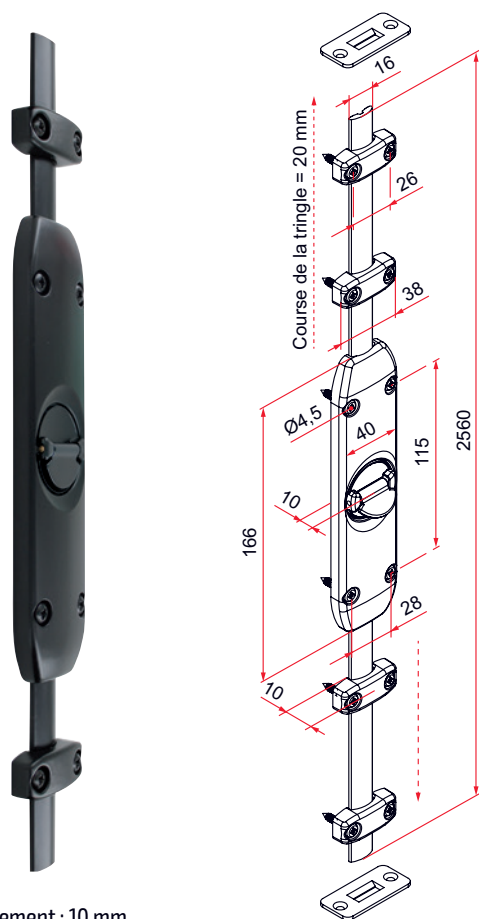


CRÉMONES 2 POINTS POUR VANTAIL À DÉPLACEMENT HORIZONTAL

51
PDG

Kits crémones SX

Kit crémone SX avec bouton



- Encombrement : 10 mm
- Fixation par vis ou rivet

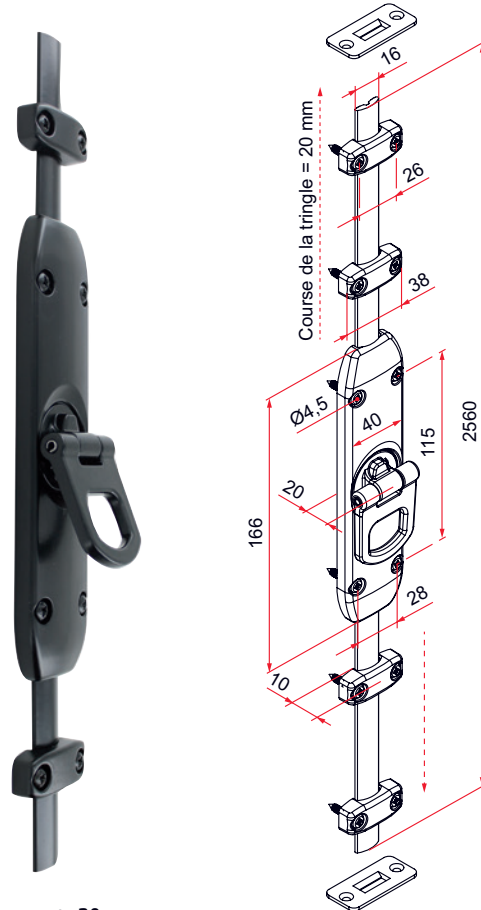
Composition du kit :

- 1 boîtier avec bouton, 6 coulisseaux, 2 tringles poinçonnées de 1,25m, 2 gâches composite, 1 sachet comprenant : 4 vis pour gâche et 16 vis CBLZ ST 3,9x19 de la couleur du boîtier

Référence	Finition	Gencod 3661598		
KCV001N53	9005-30%	04889 7	1	7
KCV001B68	9016-80%	04952 8	1	14
KCV001B03	9010-30%	04953 5	1	14
KCV001RAL	multi-RAL	04954 2	1	21



Kit crémone SX avec boucle



- Encombrement : 20 mm
- Fixation par vis ou rivet

Composition du kit :

- 1 boîtier avec boucle, 6 coulisseaux, 2 tringles poinçonnées de 1,25m, 2 gâches composite, 1 sachet comprenant : 4 vis pour gâche et 16 vis CBLZ ST 3,9x19 de la couleur du boîtier

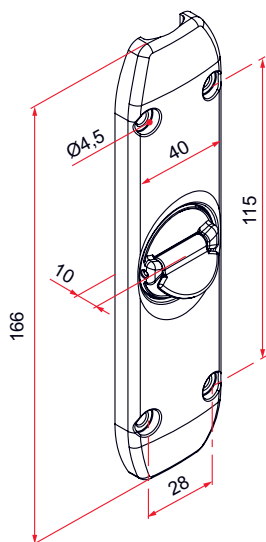
Référence	Finition	Gencod 3661598		
KCG001N53	9005-30%	04891 0	1	7
KCG001B68	9016-80%	04955 9	1	7
KCG001B03	9010-30%	04956 6	1	7
KCG001RAL	multi-RAL	04957 3	1	21



CRÉMONES 2 POINTS POUR VANTAIL À DÉPLACEMENT HORIZONTAL

Crémones SX

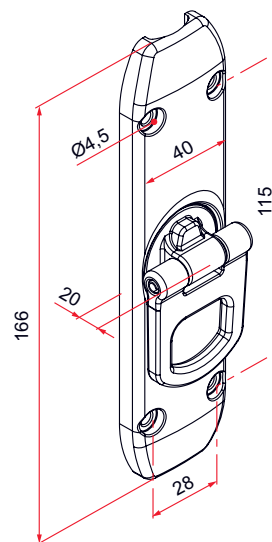
■ Crémone SX avec bouton



- En zamak
- Encombrement : 10 mm
- Fixation par vis ou rivet

Référence	Finition	Gencod 3661598		
CVZ001N53	9005-30%	04850 7	10	7
CVZ001B68	9016-80%	04933 7	10	14
CVZ001B03	9010-30%	04934 4	10	14

■ Crémone SX avec boucle



- En zamak
- Encombrement : 20 mm
- Fixation par vis ou rivet

Référence	Finition	Gencod 3661598		
CGZ001N53	9005-30%	04854 5	10	7
CGZ001B68	9016-80%	04935 1	10	7
CGZ001B03	9010-30%	04936 8	10	7

Photos non contractuelles | Mise à jour le 17/06/24



Un seul N°
Prix d'un appel local
03 22 26 08 75

contact@tirard-burgaud.com
www.tirard-burgaud.com

Conditionnement

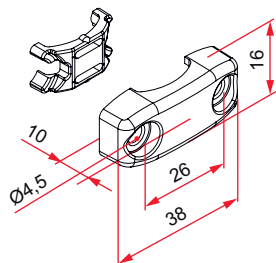
Délai exprimé en jours calendaires
départ usine ou sur demande (SD)

CRÉMONES 2 POINTS POUR VANTAIL À DÉPLACEMENT HORIZONTAL

53
PDG

Accessoires dédiés à la crémonne SX

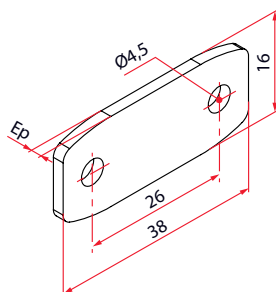
■ Coulisseau



- En zamak
- Anti-bruit et anti-trace

Référence	Finition	Gencod 3661598		
ASZ001N53	9005-30%	04858 3	40	7
ASZ001B68	9016-80%	04859 0	40	7
ASZ001B03	9010-30%	04937 5	40	7
ASZ002N53	9005-30%	04938 2	2	7
ASZ002B68	9016-80%	04860 6	2	7
ASZ002B03	9010-30%	04939 9	2	7

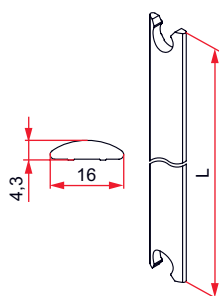
■ Cale de coulisseau



- En aluminium

Référence	Ep	Finition	Gencod 3661598		
AVU001N53	2	9005-30%	05100 2	100	14
AVU001B68	2	9016-80%	05107 1	100	14
AVU001B03	2	9010-30%	05108 8	100	14
AVU001RAL	2	multi-RAL	05109 5	1	21
AVU002N53	4	9005-30%	05102 6	100	7
AVU002B68	4	9016-80%	05111 8	100	7
AVU002B03	4	9010-30%	05110 1	100	14
AVU002RAL	4	multi-RAL	05112 5	1	21

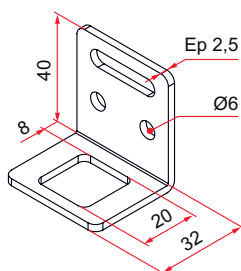
■ Tringle - 16x4



- En aluminium
- Forme en demi-lune
- Poinçonnée aux 2 extrémités

Référence	L	Finition	Gencod 3661598		
ASU001N53	1600	9005-30%	04874 3	10	7
ASU001B68	1600	9016-80%	04940 5	10	7
ASU001B03	1600	9010-30%	04941 2	10	7
ASU002N53	2000	9005-30%	04943 6	10	7
ASU002B68	2000	9016-80%	04875 0	10	7
ASU002B03	2000	9010-30%	04944 3	10	7
ASU003N53	2500	9005-30%	04946 7	10	7
ASU003B68	2500	9016-80%	04947 4	10	7
ASU003B03	2500	9010-30%	04948 1	10	7
ASU003RAL	2500	multiRAL	04876 7	1	21

■ Gâche pour volet coulissant



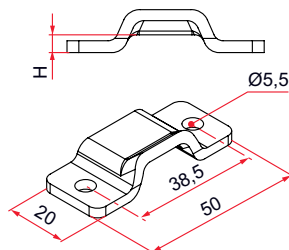
- En inox

Référence	Finition	Gencod 3661598		
GAN001N53	9005-30%	04966 5	1	14
GAN001B68	9016-80%	04965 8	1	14
GAN001B03	9010-30%	04964 1	1	14

CRÉMONES 2 POINTS POUR VANTAIL À DÉPLACEMENT HORIZONTAL

Accessoires dédiés à la crémonne SX

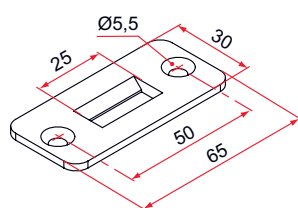
Gâche en applique



– En aluminium

Référence	H	Finition	Gencod 3661598		
GAU001N53	4,5	9005-30%	04961 0	1	14
GAU001B68	4,5	9016-80%	04960 3	1	7
GAU001B03	4,5	9010-30%	04959 7	1	14
GAU001RAL	4,5	multi-RAL	04962 7	1	21
GAU002N53	6	9005-30%	05157 6	1	14
GAU002B68	6	9016-80%	05156 9	1	14
GAU002B03	6	9010-30%	05155 2	1	14
GAU002RAL	6	multi-RAL	05158 3	1	21

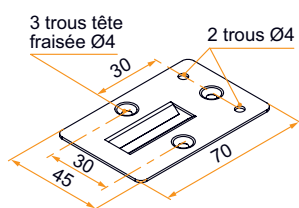
Gâche pour seuil et linteau en composite



– Atténue le bruit de battement des tringles

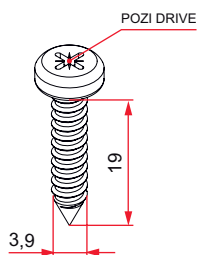
Référence	Finition	Gencod 3661598		
CG592003	noir	02294 1	100	7

Gâche pour seuil et linteau en inox



Référence	Finition	Gencod 3661598		
CJ392006SAT	9005-30%	04693 0	10	7
CJ392006BRI	9005-80%	04694 7	10	7
CJ391003	9016-80%	04502 5	10	7
CJ390003	9010-30%	00276 9	10	7
CJ3XX006	multi-RAL	04179 9	1	21

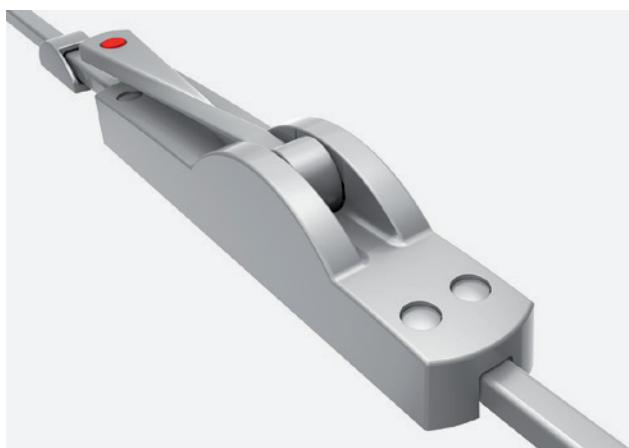
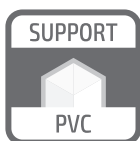
Vis CBLZ ST3,9x19



Référence	Finition	Gencod 3661598		
VIN001N53	9005-30%	04949 8	500	7
VIN001B68	9016-80%	04950 4	500	7
VIN001B03	9010-30%	04951 1	500	7



Gamme OMNiiA



Aperçu du produit.



Vue d'ensemble.

OMNiiA à levier est un système de fermeture à poser en applique. Sa fonction est de condamner l'une des parties battantes d'un ouvrant si l'on souhaite avoir un plus large accès.

Oubliez les mètres et autres outils de mesure ! OMNiiA à levier s'accompagne d'un gabarit qui intègre l'ensemble des éléments pour une pose facile et réussie.

Les + produits

- > Pose facile et ajustable
- > Utilisation durable
- > Formes élégantes

Caractéristiques

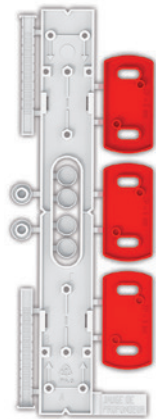
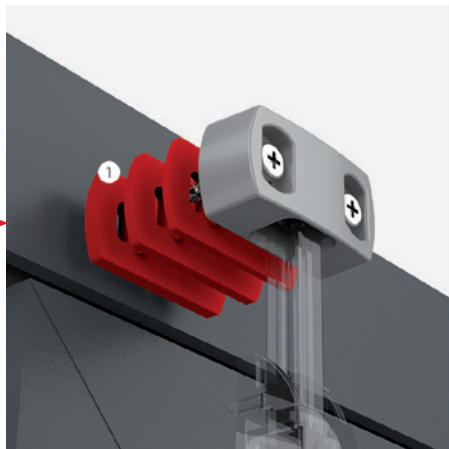
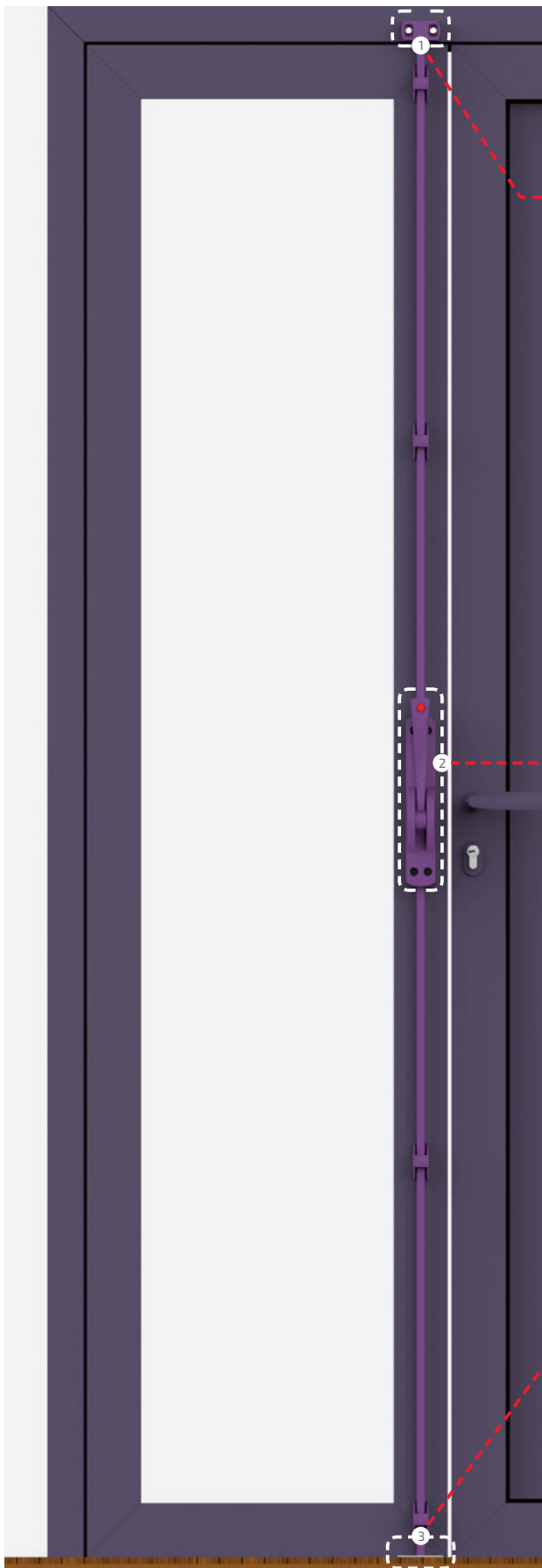
- 1 gabarit en composite qui intègre : 2 languettes de réglage, 1 jauge de profondeur, 3 cales pour la gâche haute : épaisseur 3, 4 ou 5 mm, 2 cales pour les tringles, 4 caches vis
- Nombre de cycles : 100 000.
- En aluminium, poignée au design travaillé.
- Coulisseaux avec bagues en composite.
- Témoins de position (rouge/vert).
- Course des tringles : 23 mm, longueur des tringles standards : 1250 ou 2500 mm.

Avantages

- Aide à la pose :
 - Les 2 languettes permettent de positionner les différents éléments sur le support sans prise de cotes.
 - La jauge de profondeur permet de s'assurer de la conformité du trou de perçage du seuil et du linteau qui viennent accueillir la tringle.
 - Les cales de la gâche linteau en applique permettent d'ajuster la gâche sur le bâti.
- S'installe en lieu et place de la plupart des crémones à levier du marché.
- Les caches vis permettent d'obtenir une finition soignée. Laquable à la couleur de l'ouvrant (hors pièces en composite).
- Le design travaillé de la poignée apporte une vraie singularité. Le glissement entre la tringle et les coulisseaux est fluide. Il ne laisse aucune trace et il n'y a pas de bruits de claquements. On visualise si la crémone est en position ouverte (vert) ou fermée (rouge).
- Les tringles sont recoupables pour s'ajuster à la hauteur du support et à la hauteur d'allège.
- Déverrouillage possible par l'extérieur de la porte en cas d'urgence (trou carré de 7 mm).



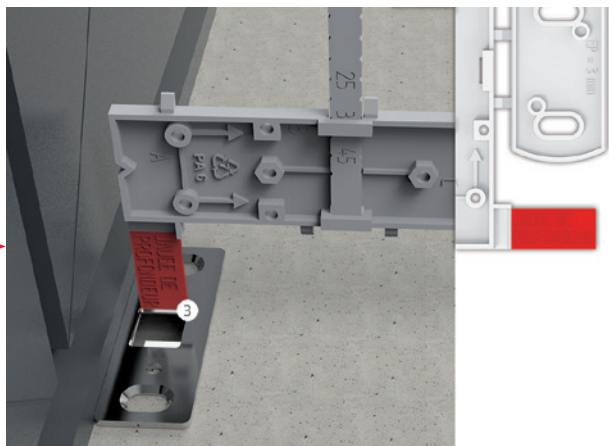
Gamme OMNiiA



1 Les cales de la gâche linteau en applique permettent d'ajuster la gâche sur le bati.



2 Les 2 languettes permettent de positionner les différents éléments sur le support sans prise de cotes.



3 La jauge de profondeur permet de s'assurer de la conformité du trou de perçage du seuil et du linteau qui viennent accueillir la tringle.



CRÉMONES POMPIER POUR VANTAIL SEMI-FIXE

Gamme OMNiiA

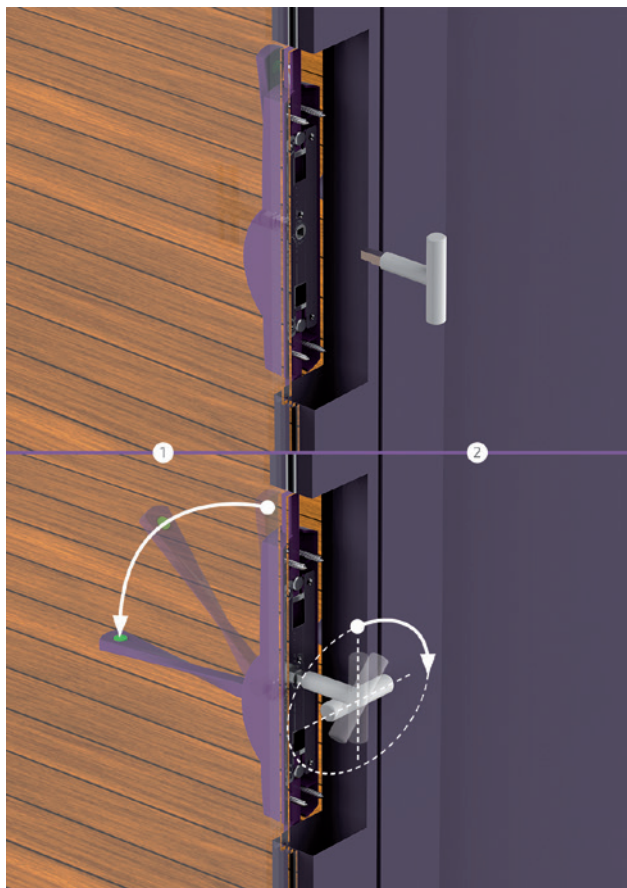
La crémore est en position fermée : le témoin est rouge.



Les caches vis permettent d'obtenir une finition soignée.



La crémore est en position ouverte : le témoin est vert.



① Côté intérieur, ② Côté extérieur
Déverrouillage possible par l'extérieur de la porte
en cas d'urgence (trou carré de 7 mm).

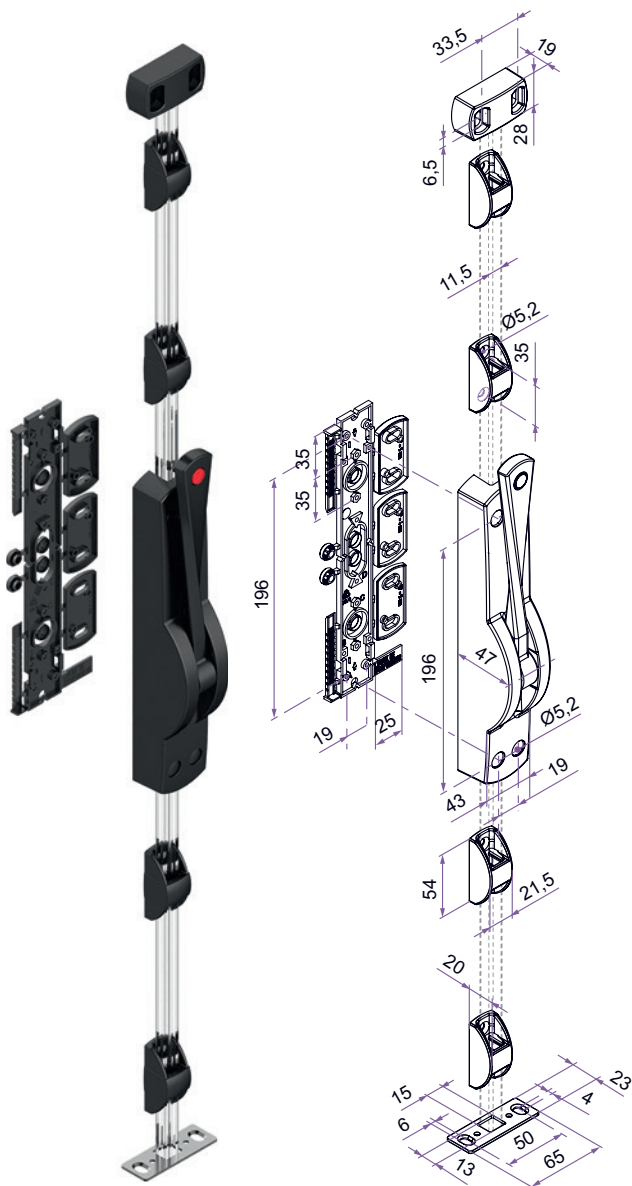


CRÉMONES POMPIER POUR VANTAIL SEMI-FIXE

59
PDG

Crémone pompier OMNiiA à levier

Kit crémone pompier OMNIIA à levier



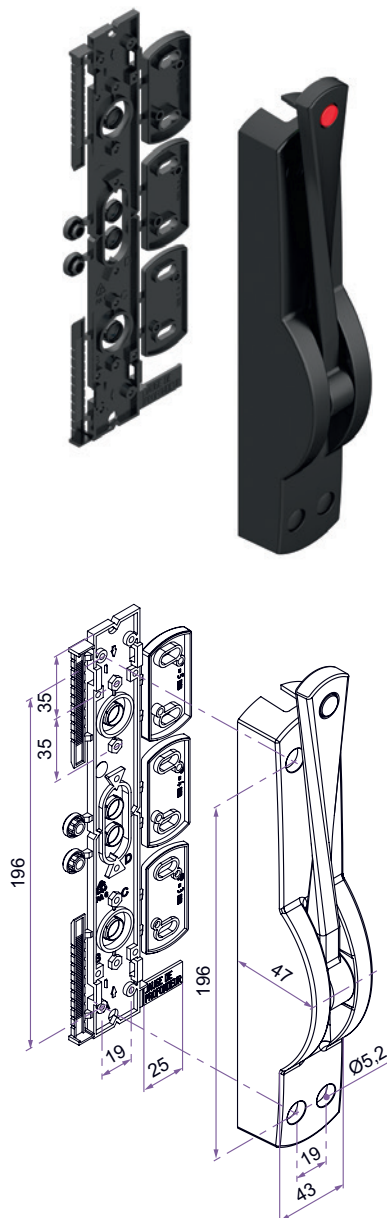
Composition :

- 1 crémone en aluminium
- 4 coulisseaux en aluminium
- 1 gâche linteau en aluminium
- 1 gâche seuil en inox 304
- 1 gabarit de pose en composite

Référence	Finition	Pièce composite	Gencod 3661598		
KCU001N53	9005-30%	noir	05670 0	6	14
KCU001B63	9016-30%	blanc	05668 7	6	14
KCU001B03	9010-30%	blanc	05669 4	6	14
KCU001G63	9006-30%	gris	05671 7	6	14
KCU001RALAN	multi-RAL	noir	05673 1	1	21
KCU001RALAB	multi-RAL	blanc	05672 4	1	21

- Pensez à commander avec votre kit la tringle - C11,5.
- 1 carton = 6 boîtes unitaires.

Crémone pompier OMNIIA à levier



Composition :

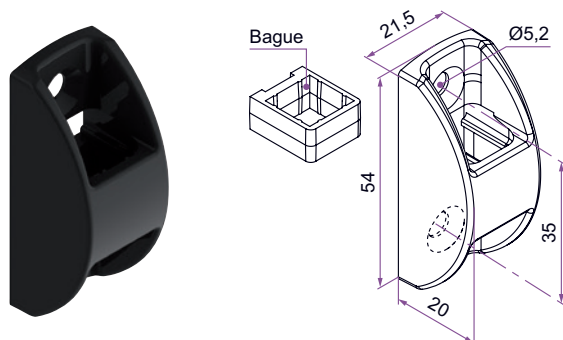
- 1 crémone en aluminium
- 1 gabarit de pose en composite

Référence	Finition	Pièce composite	Gencod 3661598		
CGU002N53	9005-30%	noir	05700 4	12	14
CGU002B63	9016-30%	blanc	05698 4	12	14
CGU002B03	9010-30%	blanc	05699 1	12	14
CGU002G63	9006-30%	gris	05701 1	12	14

CRÉMONES POMPIER POUR VANTAIL SEMI-FIXE

Accessoires dédiés à la crémone pompier OMNiA à levier

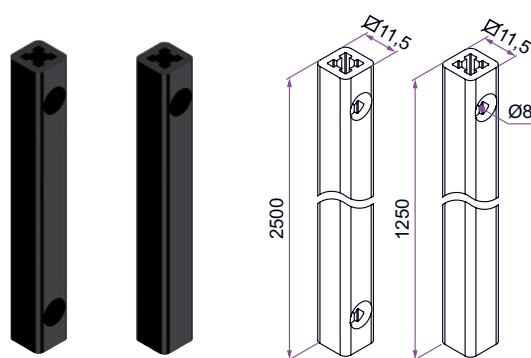
■ Coulisseau - H.54xL.51.5xP.20



- Composition :
- 4 coulisseaux en aluminium
- 4 bagues en composite

Référence	Finition	Gencod 3661598		
ASU017N53	9005-30%	05688 5	12	14
ASU017B63	9016-30%	05686 1	12	14
ASU017B03	9010-30%	05687 8	12	14
ASU017G63	9006-30%	05689 2	12	14

■ Tringle - C11,5



- En aluminium

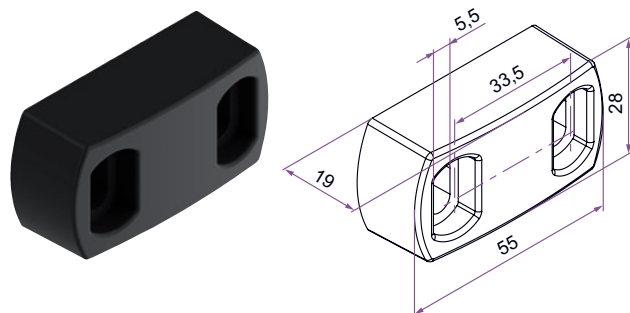
Référence	L	Nb trous	Finition	Gencod 3661598		
ASU015N53	1250	1	9005-30%	05684 7	12	7
ASU015B63	1250	1	9016-30%	05682 3	12	7
ASU015B03	1250	1	9010-30%	05683 0	12	7
ASU015G63	1250	1	9006-30%	05685 4	12	7
ASU015RAL	1250	1	multi-RAL	05696 0	1	21
ASU016N53	2500	2	9005-30%	05680 9	12	7
ASU016B63	2500	2	9016-30%	05678 6	12	7
ASU016B03	2500	2	9010-30%	05679 3	12	7
ASU016G63	2500	2	9006-30%	05681 6	12	7
ASU016RAL	2500	2	multi-RAL	05695 3	1	21



INFORMATION À PROPOS DU CONDITIONNEMENT :

- Les références en longueur 1250 sont conditionnées par 2 tringles.
- Les références en longueur 2500 sont conditionnées par 1 tringle recoupable.

■ Gâche linteau - H.28xL.55xP.19



- En aluminium

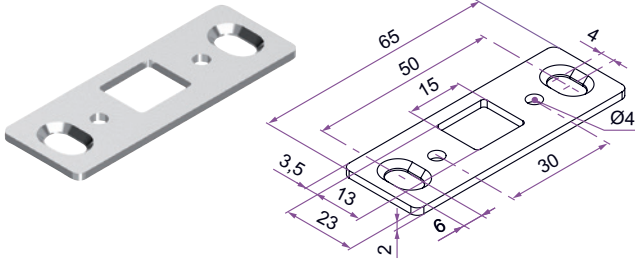
Référence	Finition	Gencod 3661598		
ASU018N53	9005-30%	05692 2	12	14
ASU018B63	9016-30%	05690 8	12	14
ASU018B03	9010-30%	05691 5	12	14
ASU018G63	9006-30%	05693 9	12	14



CRÉMONES POMPIER POUR VANTAIL SEMI-FIXE61
PDG

Accessoires dédiés à la crémone pompier OMNiA à levier

■ Gâche seuil - H.2xl.65xP.23



- En inox 304

Référence	Finition	Gencod 3661598		
ASU019	brut	05694 6	12	7

CYLINDRES

Gamme Oxyloc

★★★★★
GRADE 5
NF EN 1670



Certifié NF EN 1670 pour un grade 5, ce cylindre offre une résistance exceptionnellement élevée à la corrosion.

Sa large déclinaison en 16 longueurs offre un choix de cylindre adapté à l'épaisseur de vos ouvrants permettant de répondre aux différents cas de pose sur de multiples supports.

Composé de 6 goupilles avec une insertion de sa clé à l'horizontale, il limite les effractions et augmente la sécurité.

La largeur de sa clé lui confère une meilleure préhension pour une utilisation plus confortable.

Les + produits

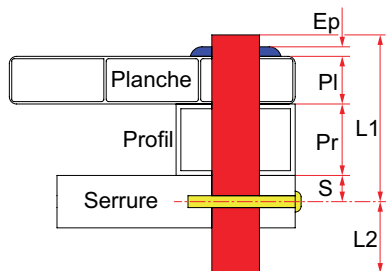
- > Utilisation durable
- > Multiples solutions en fonction des cas de poses
- > Sécurité augmentée
- > Confort d'utilisation



Nouveau conditionnement

Informations techniques

Serrure en applique cadre apparent :



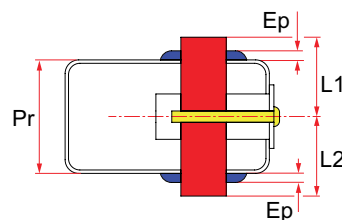
Calcul de la longueur du cylindre $L1 > ou = (S + Pr + Pl + Ep)$

Méthode de calcul pour le choix de votre cylindre

- L2 = 10 pour cylindre simple (clé d'un seul côté)
- L2 = 30 / 35 ou 40 pour cylindre double laiton nickelé
- S = épaisseur serrure / 2
- Pr = épaisseur du profil
- Pl = épaisseur de la planche
- Ep = épaisseur de la plaque de propreté

- Cylindre
- Vis de fixation du cylindre
- Plaque de propreté

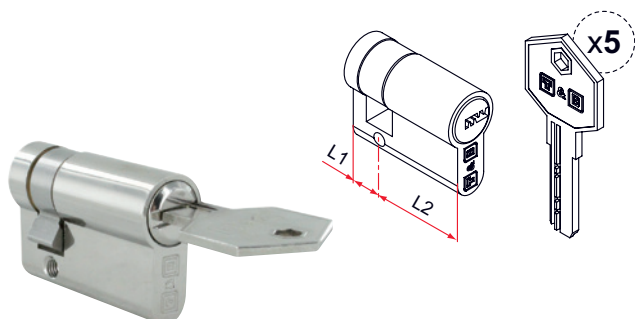
Serrure encastrée cadre intégré :



Calcul de la longueur du cylindre $L1 > ou = (Pr/2 + Ep)$
 $L2 > ou = (Pr/2 + Ep)$

Cylindres Oxyloc, clés et bouchon

■ **Demi-cylindre OXYLOC varié**

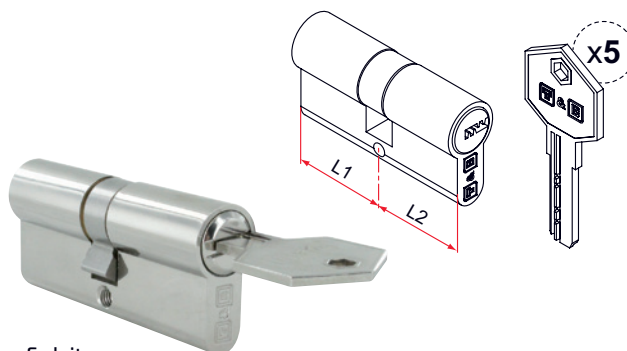


- En laiton
- Pièces internes en matériau inoxydable
- Livré avec 5 clés

Référence	L1	L2	Finition	Gencod 3661598		
JJO201001#	10	30	nickelé	05162 0	1	7
JJO201002#	10	40	nickelé	05164 4	1	7
JJO201015#	10	45	nickelé	05043 2	1	7
JJO201003#	10	50	nickelé	05166 8	1	7
JJO201016#	10	55	nickelé	05044 9	1	7
JJO201004#	10	60	nickelé	05168 2	1	7
JJO201005#	10	70	nickelé	05170 5	1	7

Possibilité de s'entrouvrant, excepté pour les références JJO201015# et JJO201016#. Ajouter un S à la fin du code article (2 n° de clé 344121 / 432131) si besoin. Bien déterminer la longueur du cylindre en fonction de l'épaisseur des supports des serrures, des plaques ou des entrées.

■ **Cylindre double OXYLOC varié**

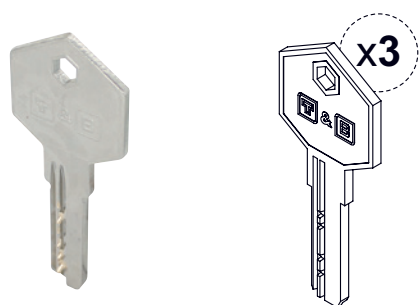


- En laiton
- Pièces internes en matériau inoxydable
- Livré avec 5 clés

Référence	L1	L2	Finition	Gencod 3661598		
JJO201007#	30	30	nickelé	05041 8	1	7
JJO201008#	30	40	nickelé	05174 3	1	7
JJO201009#	30	50	nickelé	05042 5	1	7
JJO201010#	30	60	nickelé	05177 4	1	7
JJO201011#	30	70	nickelé	05179 8	1	7
JJO201012#	30	80	nickelé	05181 1	1	7
JJO201013#	30	90	nickelé	05184 2	1	7
JJO217004#	35	35	nickelé	05038 8	1	7
JJO217002#	40	40	nickelé	05039 5	1	7
JJO217003#	45	45	nickelé	05620 5	1	7

Possibilité de s'entrouvrant, ajouter un S à la fin du code article (2 n° de clé 344121 / 432131) si besoin. Bien déterminer la longueur du cylindre en fonction de l'épaisseur des supports des serrures, des plaques ou des entrées.

■ **Clés pour cylindre OXYLOC s'entrouvrant ou varié**



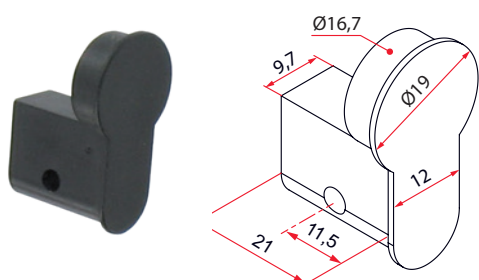
- En laiton
- Réversible

Référence	Pour Cylindre	Finition	Gencod 3661598		
AQLS344121	s'entrouvrant	nickelé	05133 0	1	7
AQLS432131	s'entrouvrant	nickelé	05134 7	1	7
AQLS001	varié	nickel	05507 9	1	7



**Varié : préciser le numéro de la clé.
Conditionnement : 1 est égal à 3 clés.**

■ **Bouchon cache trou de cylindre**



- En composite

Référence	Finition	Gencod 3661598		
JJ592001	noir	00624 8	1	7

CYLINDRES

Gamme Standard



En laiton poli ou nickelé, 5 goupilles laiton et ressorts inox, panneton décalé, livré sans vis. Fourni avec 3 clés.

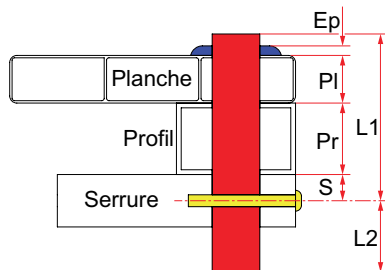


Panneton décalé, impossible de démonter le cylindre sans la clé.



Informations techniques

Serrure en applique cadre apparent :



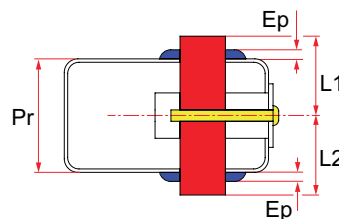
Calcul de la longueur du cylindre $L1 > ou = (S + Pr + Pl + Ep)$

Méthode de calcul pour le choix de votre cylindre

- L2 = 10 pour cylindre simple (clé d'un seul coté)
- L2 = 30 / 35 ou 40 pour cylindre double laiton nickelé
- S = épaisseur serrure / 2
- Pr = épaisseur du profil
- Pl = épaisseur de la planche
- Ep = épaisseur de la plaque de propreté

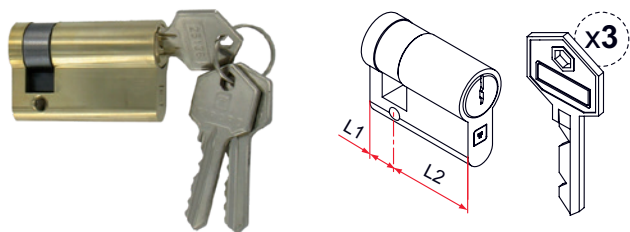
- Cylindre
- Vis de fixation du cylindre
- Plaque de propreté

Serrure encastrée cadre intégré :



Cylindres Standard, clés et bouchon

■ **Demi-cylindre STANDARD**

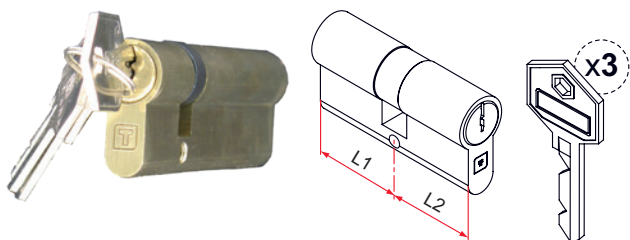


- En laiton
- Ressort en inox
- Livré avec 3 clés

Référence	L1	L2	Finition	Gencod 3661598		
JJ201001	10	30	poli	00600 2	1	7
JJ201002	10	40	poli	00602 6	1	7
JJ201015	10	45	poli	02436 5	1	7
JJ201003	10	50	poli	00604 0	1	7
JJ201016	10	55	poli	02437 2	1	7
JJ201004	10	60	poli	00606 4	1	7
JJ201005	10	70	poli	00608 8	1	7

Possibilité de s'entrouvant, ajouter un S à la fin du code article (2 n° de clé 34512 / 53413). Bien déterminer la longueur du cylindre en fonction de l'épaisseur des supports des serrures, des plaques ou des entrées.

■ **Cylindre double STANDARD en laiton poli**

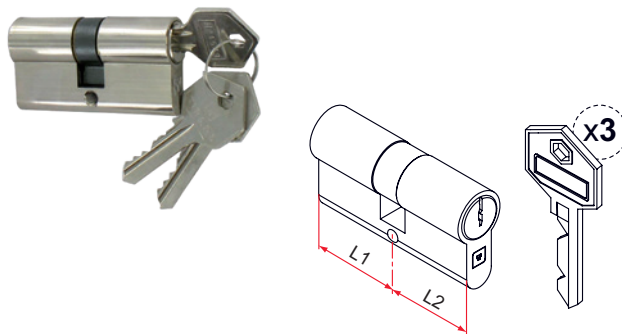


- Ressort en inox
- Livré avec 3 clés

Référence	L1	L2	Finition	Gencod 3661598		
JJ201007	30	30	poli	00610 1	1	7
JJ201008	30	40	poli	00612 5	1	7
JJ201009	30	50	poli	00614 9	1	7
JJ201010	30	60	poli	00616 3	1	7
JJ201011	30	70	poli	00618 7	1	7
JJ201012	30	80	poli	00620 0	1	7
JJ201013	30	90	poli	00622 4	1	7

Possibilité de s'entrouvant, ajouter un S à la fin du code article (2 n° de clé 34512 / 53413). Bien déterminer la longueur du cylindre en fonction de l'épaisseur des supports des serrures, des plaques ou des entrées.

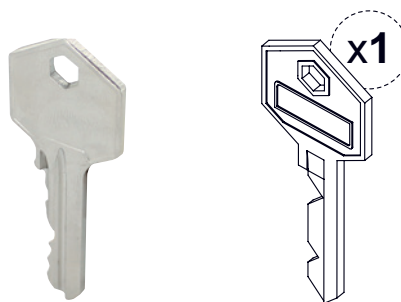
■ **Cylindre double STANDARD en laiton nickelé**



- Ressort en inox
- Livré avec 3 clés

Référence	L1	L2	Finition	Gencod 3661598		
JJ217001	30	30	nickelé	04035 8	1	7
JJ217004	35	35	nickelé	01246 1	1	7
JJ217002	40	40	nickelé	04037 2	1	7

■ **Clés pour cylindre STANDARD**



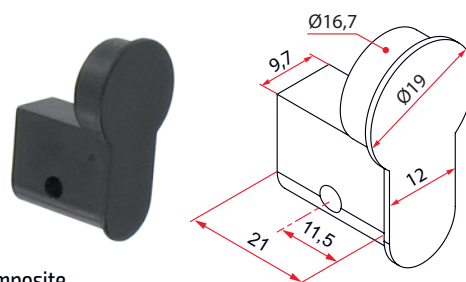
- En laiton
- Réversible

Référence	Finition	Gencod 3661598		
JJ217005534512	nickelé	04260 4	1	7
JJ217005553413	nickelé	04261 1	1	7



Clés uniquement compatibles avec les cylindres "s'entrouvant".

■ **Bouchon cache trou de cylindre**



- En composite

Référence	Finition	Gencod 3661598		
JJ592001	noir	00624 8	1	7

Gamme Targette



Les produits de cette page sont À COMMANDER CHEZ BURGAUD SAS



Ce produit, adapté au support aluminium et PVC, a été spécialement conçu pour un usage extérieur car il offre une bonne tenue à la corrosion.

Il possède un système de blocage en ouverture et fermeture performant pour éviter que le verrou ne se verrouille ou ne se déverrouille pendant la manoeuvre du support.

Cette targette existe en deux versions : une version courte (type box) et une version longue avec commande déportée (type baïonnette).

Les + produits

- > Pêne plat ou pêne coudé
- > Produit à visser ou à riveter
- > Verrou à commande déportée proposé avec ou sans bouton



Peut être réalisée à la demande en fabrication spéciale (voir fiche EQR-ADV-019).



Targette contre-coudée 220
avec manoeuvre tringle
avec bouton



Targette droite 120



Targette aluminium droite 420 avec
manoeuvre tringle courbé

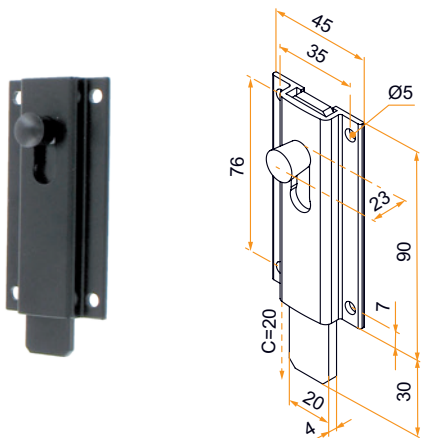


Targettes droites



Les produits de cette page sont À COMMANDER CHEZ BURGAUD SAS

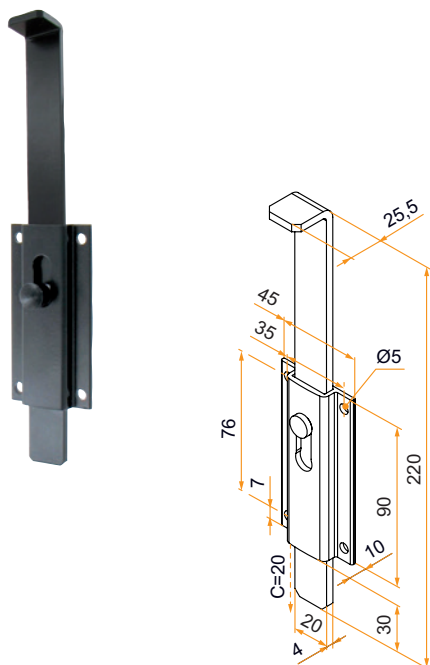
■ Targette droite - L.120



- En aluminium
- Extrémité droite

Référence	Finition	Gencod 3565920		
3VR92001	9005-30%	18876 6	10	14
3VR91001	9016-80%	18877 3	10	21
3VR92001RAL	multi-RAL	18878 0	1	21

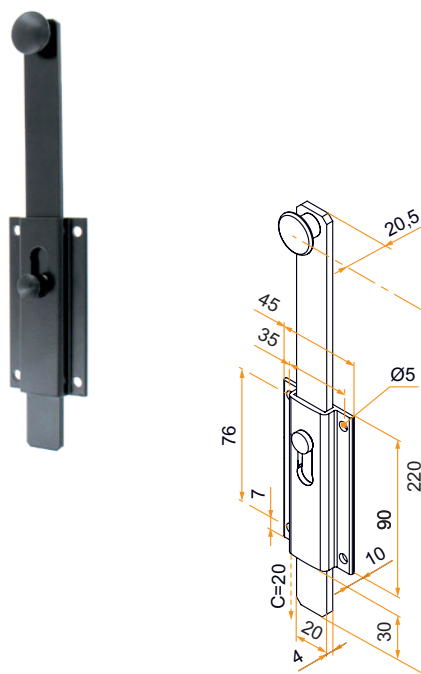
■ Targette droite - L.220
- manoeuvre tringle courbée



- En aluminium
- Extrémité droite

Référence	Finition	Gencod 3565920		
3VR92003	9005-30%	18882 7	10	14
3VR91003	9016-80%	18883 4	10	21
3VR92003RAL	multi-RAL	18884 1	1	21

■ Targette droite - L.220
- manoeuvre tringle avec bouton



- En aluminium
- Extrémité droite

Référence	Finition	Gencod 3565920		
3VR92004	9005-30%	18885 8	10	14
3VR91004	9016-80%	18886 5	10	21
3VR92004RAL	multi-RAL	18887 2	1	21

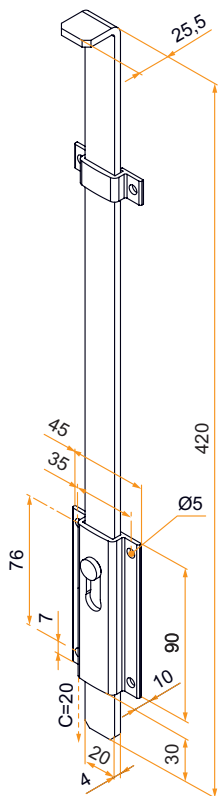


Targettes droites



Les produits de cette page sont À COMMANDER CHEZ BURGAUD SAS

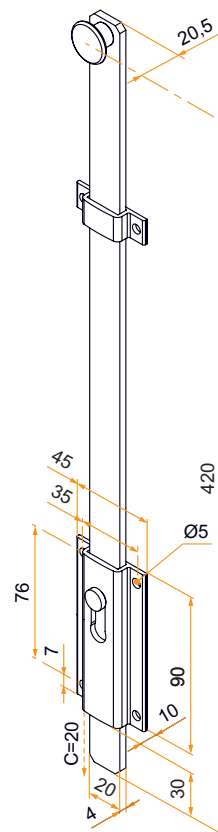
■ **Targette droite - L.420**
- manoeuvre tringle courbée



- En aluminium
- Extrémité droite

Référence	Finition	Gencod 3565920		
3VR92006	9005-30%	18891 9	10	14
3VR91006	9016-80%	18892 6	10	21
3VR92006RAL	multi-RAL	18893 3	1	21

■ **Targette droite - L.420**
- manoeuvre tringle avec bouton



- En aluminium
- Extrémité droite

Référence	Finition	Gencod 3565920		
3VR92007	9005-30%	18894 0	10	14
3VR91007	9016-80%	18895 7	10	21
3VR92007RAL	multi-RAL	18896 4	1	21

Photos non contractuelles | Mise à jour le 17/06/24



Un seul N°
Prix d'un appel local
03 22 26 08 75

contact@tirard-burgaud.com
www.tirard-burgaud.com

Conditionnement

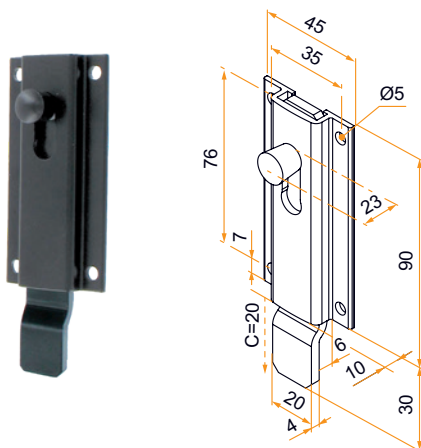
Délai exprimé en jours calendaires
départ usine ou sur demande (SD)

Targettes contre-coudées



Les produits de cette page sont À COMMANDER CHEZ BURGAUD SAS

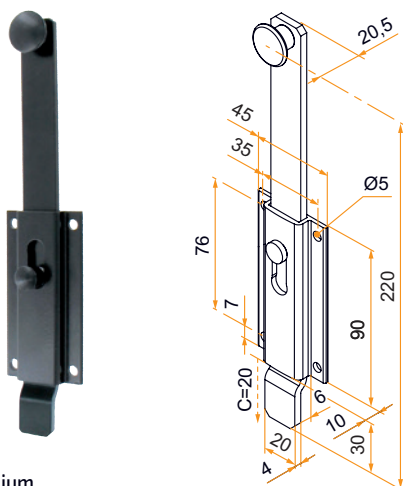
■ Targette contre-coudée - L.120



- En aluminium
- Extrémité contre-coudée

Référence	Finition	Gencod 3565920		
3VR92002	9005-30%	18879 7	10	14
3VR91002	9016-80%	18880 3	10	21
3VR92002RAL	multi-RAL	18881 0	1	21

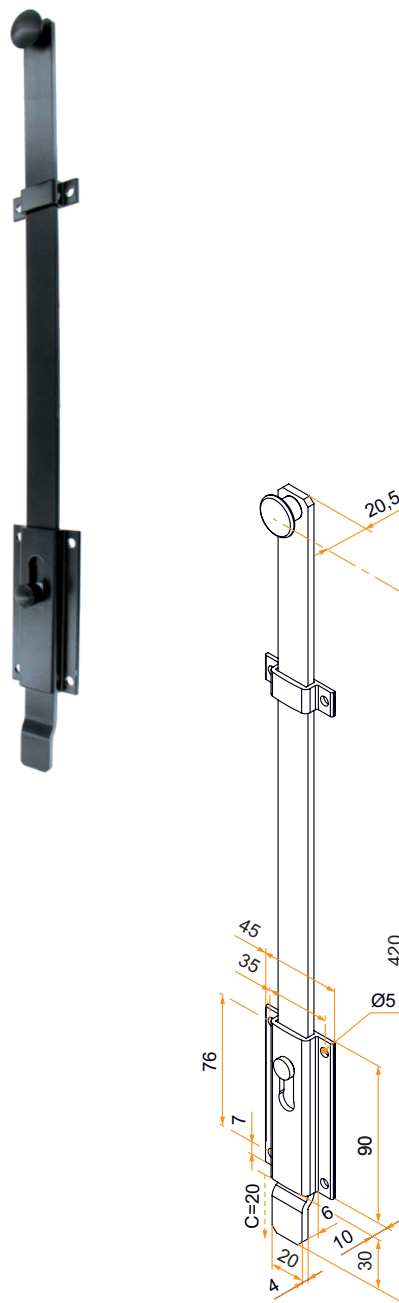
■ Targette contre-coudée - L.220 - manoeuvre tringle avec bouton



- En aluminium
- Extrémité contre-coudée

Référence	Finition	Gencod 3565920		
3VR92005	9005-30%	18888 9	10	14
3VR91005	9016-80%	18889 6	10	21
3VR92005RAL	multi-RAL	18890 2	1	21

■ Targette contre-coudée - L.420 - manoeuvre tringle avec bouton

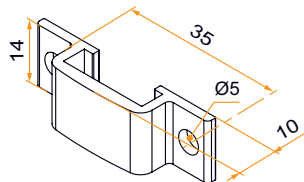


- En aluminium
- Extrémité contre-coudée

Référence	Finition	Gencod 3565920		
3VR92008	9005-30%	18897 1	10	14
3VR91008	9016-80%	18898 8	10	21
3VR92008RAL	multi-RAL	18899 5	1	21

Accessoires dédiés aux targettes

■ **Gâche en applique pour targette**



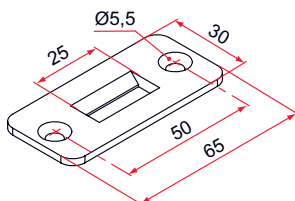
– En aluminium

Référence	Finition	Gencod 3565920		
3VR92009	9005-30%	18900 8	10	14
3VR91009	9016-80%	18901 5	10	14
3VR92009RAL	multi-RAL	18902 2	1	14



Produit à commander chez BURGAUD.

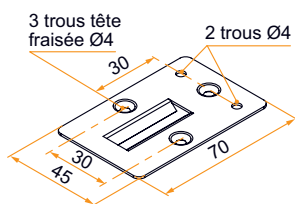
■ **Gâche pour seuil et linteau en composite**



– Atténue le bruit de battement des tringles

Référence	Finition	Gencod 3661598		
CG592003	noir	02294 1	1	7

■ **Gâche pour seuil et linteau en inox**

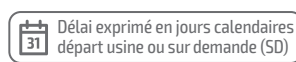


– Peut être montée à visser en tableau et 3ème point

Référence	Finition	Gencod 3565920		
CJ392006SAT	9005-30%	19499 6	10	14
CJ391003	9016-80%	19023 3	10	21



Produit à commander chez BURGAUD.

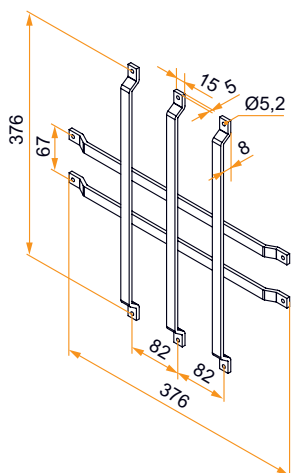
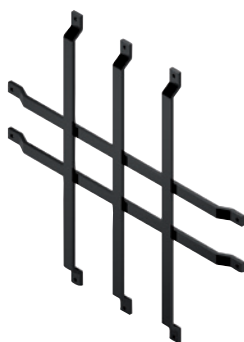


Grilles de défense



Les produits de cette page sont À COMMANDER CHEZ BURGAUD SAS

■ Grille de défense pour hublot rond



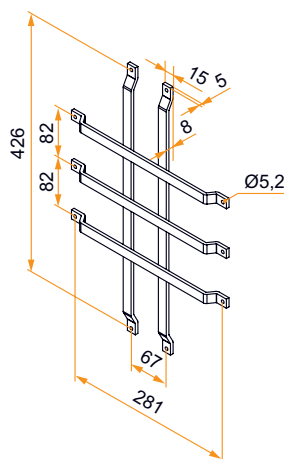
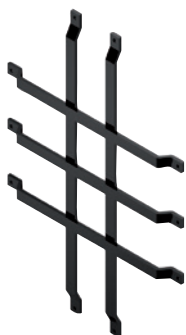
- En aluminium
- Particulièrement adaptée pour les supports en PVC ou en aluminium

Référence	Finition	Gencod 3565920		
3AC92009	9005-30%	18393 8	1	21
3AC91007	9016-80%	18394 5	1	21



Le diamètre du hublot rond doit être de 315 mm maximum et son épaisseur de 7 mm maximum.

■ Grille de défense pour hublot rectangulaire



- En aluminium
- Particulièrement adaptée pour les supports en PVC ou en aluminium

Référence	Finition	Gencod 3565920		
3AC92008	9005-30%	18068 5	1	21
3AC91006	9016-80%	18069 2	1	21



Les dimensions maximum du hublot rectangulaire doivent être de 370x240 et son épaisseur de 7 mm maximum.



Un seul N°
Prix d'un appel local **03 22 26 08 75**

contact@tirard-burgaud.com
www.tirard-burgaud.com

