

ACCESSOIRES COMMUNS POUR PORTAILS



Poignée de tirage

- > Plaques de propreté
- > Rosaces de propreté
- > Organes de manoeuvre
- > Cylindres
- > Cadres
- > Fixations

Retrouvez **12 000 produits**
sur notre site internet
www.tirard-burgaud.com



SOMMAIRE

PLAQUES ET ROSACES DE PROPRETÉ 6-ACP

GAMME DE PLAQUES 6-ACP

Plaques Marinéa 6-ACP

Plaques Rustique 7-ACP

Plaques largeur 28 et Polycarbonate 9-ACP

GAMME DE ROSACES 10-ACP

Rosaces pour béquilles et cylindres 10-ACP

ACCESSOIRES 12-ACP

Bague antifriction 10-ACP

ORGANES DE MANOEUVRE 26-ACP

GAMME POIGNÉE DE TIRAGE 26-ACP

Poignée de tirage 28-ACP

GAMME DE BÉQUILLES, ANNEAUX ET CARRÉS 14-ACP

Béquilles Ergonomiques 14-ACP

Béquilles Marinéa 16-ACP

Béquilles Rustique 19-ACP

Béquilles Polycarbonate 20-ACP

Béquilles Élegia 21-ACP

Anneaux 22-ACP

Combinaison anneau + béquille ou anneau 23-ACP

Tiges et carrés 25-ACP

GAMME DE POIGNÉES 30-ACP

Poignées Marinéa 30-ACP

Poignée simple 31-ACP

CYLINDRES 32-ACP

GAMME OXYLOC 32-ACP

Cylindres Oxyloc, clés et bouchon 33-ACP

GAMME STANDARD 34-ACP

Cylindres Standard, clés et bouchon 35-ACP

CADRES 36-ACP

PROFILÉS 36-ACP

Profilés tubulaires 50x30 37-ACP

Profilés moulurés 38-ACP

SYSTÈMES D'ASSEMBLAGE MÉCANIQUE DE PROFILÉS - ÉVOLUTION 40-ACP

Systèmes d'assemblages mécaniques de profilés - Évolution 41-ACP



SYSTÈMES D'ASSEMBLAGE MÉCANIQUE DE PROFILÉS..... 42-ACP

Système d'assemblage mécanique de profilés..... 43-ACP

MANCHONS 45-ACP

Manchons apparent et invisible..... 45-ACP

FIXATIONS 46-ACP**VISSERIE 46-ACP**

Vis, rondelles, chevilles, cache écrous et vis, cabochon 46-ACP

AUTRES FIXATIONS 48-ACP

Pattes à scellement, clou décoratif et fixlis..... 48-ACP





Index alphabétique

A

Anneau articulé et anneau fixe Multiréverso avec carré de 7.....	24-ACP
Anneau articulé et béquille Marinéa avec carré de 7.....	23-ACP
Anneau articulé et béquille Rustique avec carré de 7.....	23-ACP
Anneau articulé pour carré de 7.....	22-ACP
Anneau fixe Multiréverso et béquille Marinéa avec carré de 7.....	23-ACP
Anneau fixe Multiréverso et béquille Rustique avec carré de 7.....	24-ACP
Anneau fixe Multiréverso pour carré de 7.....	22-ACP

B

Bague antifriction - Ø14.....	12-ACP
Béquille Élegia seule - fût court - pour carré de 7.....	21-ACP
Béquille Élegia seule - fût long - pour carré de 7.....	21-ACP
Béquille Ergonomique double avec carré de 7.....	14-ACP
Béquille Ergonomique double avec carré de 8.....	15-ACP
Béquille Ergonomique seule pour carré de 7.....	14-ACP
Béquille Ergonomique seule pour carré de 8.....	15-ACP
Béquille Marinéa déportée seule pour carré de 7 - modèle droite.....	18-ACP
Béquille Marinéa déportée seule pour carré de 7 - modèle gauche.....	18-ACP
Béquille Marinéa double avec carré de 7.....	16-ACP
Béquille Marinéa double avec carré de 8.....	17-ACP
Béquille Marinéa seule pour carré de 7.....	16-ACP
Béquille Marinéa seule pour carré de 8.....	17-ACP
Béquille Polycarbonate double avec carré de 7.....	20-ACP
Béquille Polycarbonate seule pour carré de 7.....	20-ACP
Béquille Rustique double avec carré de 7.....	19-ACP
Béquille Rustique seule pour carré de 7.....	19-ACP
Bouchon cache trou de cylindre.....	33-ACP
Bouchon Évolution.....	41-ACP
Bouchon PVC.....	43-ACP

C

Cabochoon pour tête Hexagonale.....	47-ACP
Cache écrou et vis.....	47-ACP
Carré de 7 en acier.....	25-ACP
Carré de 7 en inox.....	25-ACP
Carré de 8 en inox.....	25-ACP
Cheville à expansion.....	46-ACP
Clés pour cylindre Oxyloc s'ouvrant ou varié.....	33-ACP
Clés pour cylindre standard.....	35-ACP
Cylindre double Oxyloc varié.....	33-ACP
Cylindre double standard en laiton nickelé.....	35-ACP
Cylindre double standard en laiton poli.....	35-ACP

D

Demi-cylindre Oxyloc varié.....	33-ACP
Demi-cylindre standard.....	35-ACP

E

Embout lisse pour équerre universelle Évolution.....	41-ACP
Embout percé pour équerre universelle Évolution.....	41-ACP

É

Équerre à 45°.....	44-ACP
Équerre orientable.....	44-ACP
Équerre universelle.....	43-ACP
Équerre universelle Évolution.....	41-ACP

F

Fixlis.....	48-ACP
-------------	--------

G

Gabarit de perçage pour assemblages.....	44-ACP
--	--------

K

Kit équerre universelle montage en croix.....	43-ACP
---	--------

M

Manchon apparent.....	45-ACP
Manchon invisible.....	45-ACP

P

Patte à scellement - M5 - L.60.....	48-ACP
Patte à scellement - M8 - L.65.....	48-ACP
Plaque L28.....	9-ACP
Plaque Marinéa avec trou de béquille et de cylindre.....	6-ACP
Plaque Marinéa avec trou de cylindre seul.....	6-ACP
Plaque Polycarbonate avec trou de béquille et de cylindre.....	9-ACP
Plaque Rustique avec trou de béquille et de cylindre - bout feston - aluminium.....	8-ACP
Plaque Rustique avec trou de béquille et de cylindre en acier.....	8-ACP
Plaque Rustique avec trou de béquille et de cylindre en aluminium.....	7-ACP
Plaque Rustique avec trou de béquille et de cylindre en composite.....	8-ACP
Plaque Rustique avec trou de béquille seul en aluminium.....	7-ACP
Plaque Rustique avec trou de cylindre seul en aluminium.....	7-ACP
Plaque Rustique sans trou de béquille et de cylindre en aluminium.....	7-ACP
Plaquette de blocage.....	43-ACP
Poignée de tirage.....	28-ACP
Poignée en composite.....	31-ACP



Poignée Marinéa avec passage de cylindre bas	30-ACP
Poignée Marinéa avec passage de cylindre haut	30-ACP
Poignée Marinéa sans passage de cylindre.....	30-ACP
Profilé 50x30	37-ACP
Profilé 50x40 à clipper.....	38-ACP
Profilé cintré - 50x30.....	37-ACP
Profilé de clippage	38-ACP
Profilé mouluré 80x40 à clipper.....	38-ACP

R

Réducteur de carré de 8 en 7	25-ACP
Rondelle.....	46-ACP
Rosace pour béquille en aluminium.....	10-ACP
Rosace pour béquille en zamak	11-ACP
Rosace pour cylindre en aluminium	10-ACP
Rosace pour cylindre en zamak	11-ACP

T

Tige sur rondelle - carré de 7 en inox	25-ACP
--	--------

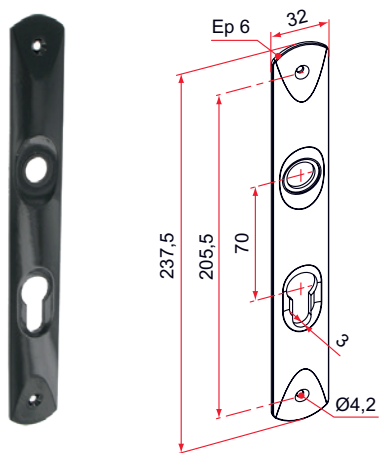
V

Vis TH.....	46-ACP
-------------	--------



Plaques Marinéa

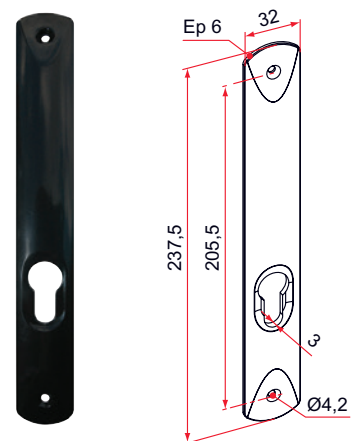
■ Plaque **MARINÉA**
avec trou de béquille et de cylindre



- En aluminium
- Livrée avec vis de fixation et bague de friction

Référence	Finition	Gencod 3661598		
JA392008SAT30	9005-30%	04660 2	10	7
JA392008	9005-80%	01364 2	10	7
JA391008	9016-80%	01363 5	10	7
JA301008MET	couleur métal	04867 5	10	7
JA3XX002	multi-RAL	01410 6	1	21

■ Plaque **MARINÉA**
avec trou de cylindre seul

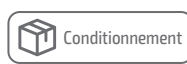


- En aluminium
- Livrée avec vis de fixation et bague de friction

Référence	Finition	Gencod 3661598		
JA392009	9005-80%	01820 3	10	14
JA391009	9016-80%	01819 7	10	14
JA390009	9010-80%	04746 3	10	14
JA3XX009	multi-RAL	01821 0	1	21

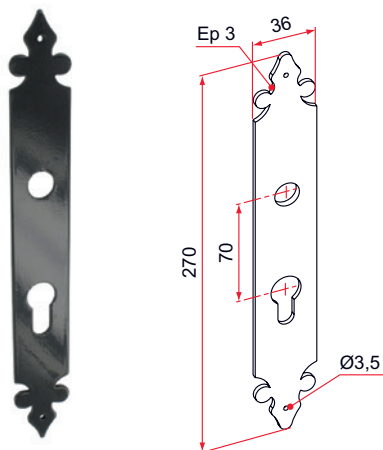


Cette plaque est à appliquer sur l'extérieur du portail.
Elle s'intègre dans la solution suivante : serrure à mentonnet pour portail coulissant motorisé + gâche électrique.



Plaques Rustique

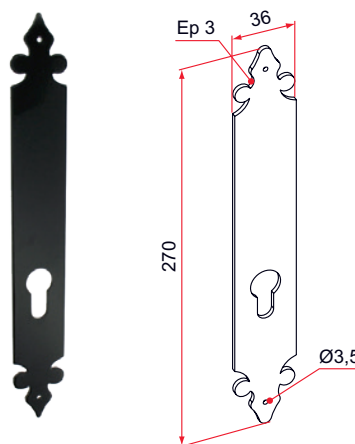
■ Plaque **RUSTIQUE** avec trou de béquille et de cylindre en aluminium



- Livrée avec vis de fixation et bague de friction

Référence	Finition	Gencod 3661598		
JA392001	9005-80%	00565 4	10	7
JA391001	9016-80%	00561 6	10	7

■ Plaque **RUSTIQUE** avec trou de cylindre seul en aluminium



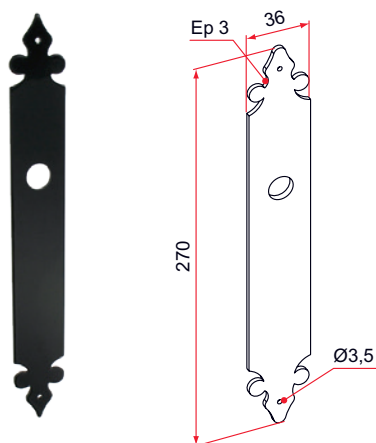
- Livrée avec vis de fixation et bague de friction

Référence	Finition	Gencod 3661598		
JA392003	9005-80%	00567 8	10	7



Cette plaque est à appliquer sur l'extérieur du portail. Elle s'intègre dans la solution suivante : serrure à mentonnet pour portail coulissant motorisé + gâche électrique.

■ Plaque **RUSTIQUE** avec trou de béquille seul en aluminium



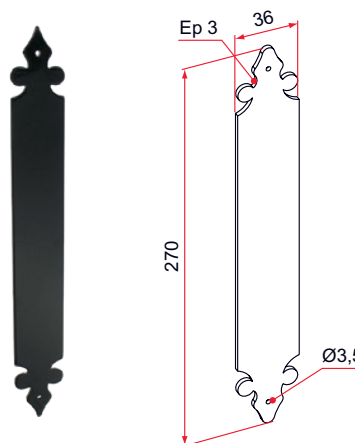
- Livrée avec vis de fixation et bague de friction

Référence	Finition	Gencod 3661598		
JA392002	9005-80%	00566 1	10	7
JA391002	9016-80%	04106 5	10	7



Cette plaque est à appliquer sur l'intérieur du portail. Elle s'intègre dans la solution suivante : béquille double + gâche électrique (verrouillage intérieur) + demi-cylindre (verrouillage extérieur).

■ Plaque **RUSTIQUE** sans trou de béquille et de cylindre en aluminium



- Livrée avec vis de fixation

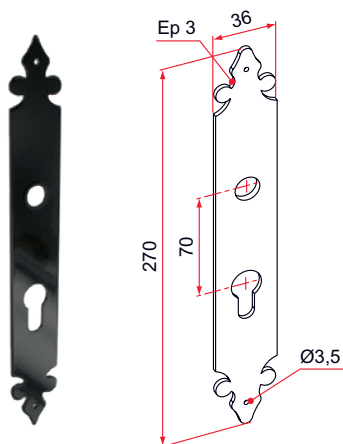
Référence	Finition	Gencod 3661598		
JA392004	9005-80%	00568 5	10	7



Cette plaque est à appliquer lors de la motorisation d'un portail qui à l'origine s'utilisé manuellement. Sa fonction est de masquer les trous d'usinage de béquille et/ou de cylindre.

Plaques Rustique

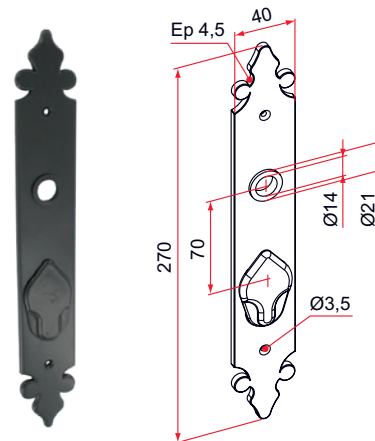
■ Plaque RUSTIQUE avec trou de béquille et de cylindre en acier



- Livrée avec vis de fixation et bague de friction

Référence	Finition	Gencod 3661598		
JA192001	9005-80%	00560 9	10	7

■ Plaque RUSTIQUE avec trou de béquille et de cylindre en composite

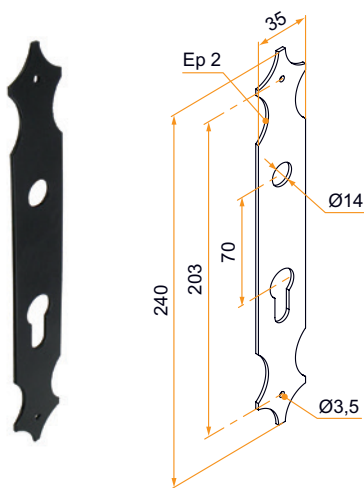


- Avec pendule pour cacher le trou de cylindre

- Livrée avec vis de fixation

Référence	Finition	Gencod 3661598		
JA592001	noir	00574 6	1	7
JA591001	blanc	00572 2	1	7

■ Plaque Rustique avec trou de béquille et de cylindre - bout feston - aluminium



- Livrée sans vis de fixation et sans bague antifricion

Référence	Finition	Gencod 3565920		
900222	9005-30%	03551 0	10	SD
8006426	9016-80%	10034 8	10	SD
8006427	9010-30%	10063 8	10	SD

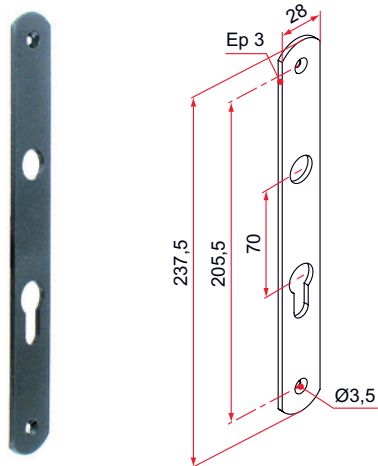


Produit à commander chez BURGAUD.



Plaques largeur 28 et Polycarbonate

■ Plaque L.28



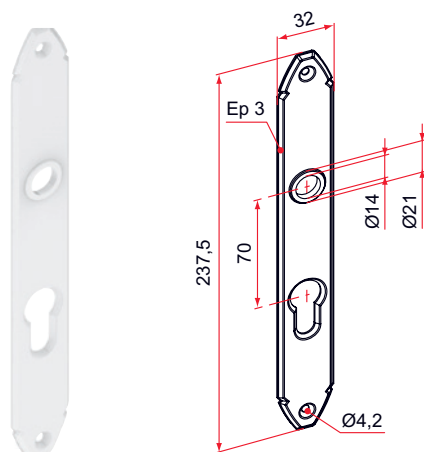
- En aluminium
- Livrée avec vis de fixation et bague antifriction

Référence	Finition	Gencod 3661598		
JA392040SAT	9005-30%	04653 4	10	7
JA392040	9005-80%	04573 5	10	7
JA391040	9016-80%	04572 8	10	7
JA390040SAT	9010-30%	04690 9	10	7
JA390040BRI	9010-80%	04744 9	10	7
JA3XX040	multi-RAL	04574 2	1	21



Nous consulter pour d'autres longueurs comprises entre 150 mini. et 300 maxi. ainsi que pour les finitions couleur métal. Ces pièces peuvent être réalisées sur demande sans trou de béquille et/ou sans trou de cylindre pour une quantité minimum de 100 pièces.

■ Plaque POLYCARBONATE avec trou de béquille et de cylindre



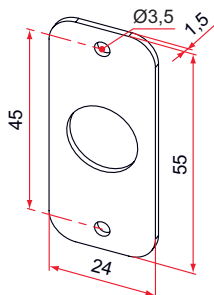
- En composite
- Livrée avec vis de fixation

Référence	Finition	Gencod 3661598		
JA592002	noir	01761 9	25	7
JA591002	blanc	01760 2	25	7



Rosaces pour béquilles et cylindres

■ Rosace pour béquille en aluminium

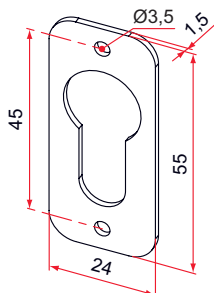


- Fixation par 2 trous Ø3,5

- Visserie fournie

Référence	Finition	Gencod 3661598		
JA392007	9005-80%	00570 8	10	7
JA391005	9016-80%	00563 0	10	14
JA301003	brut	02256 9	10	14
JA3XX007	multi-RAL	04461 5	1	21

■ Rosace pour cylindre en aluminium

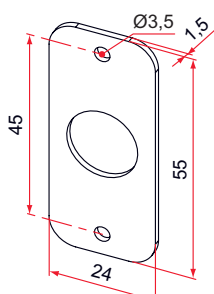


- Fixation par 2 trous Ø3,5

- Visserie fournie

Référence	Finition	Gencod 3661598		
JA392006	9005-80%	00569 2	10	7
JA391004	9016-80%	00562 3	10	14
JA301002	brut	02255 2	10	7

■ Rosace pour béquille en aluminium



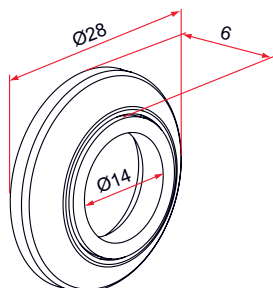
- Fixation par 2 trous Ø3,5

- Visserie fournie

Référence	Finition	Gencod 3661598		
JA392007	9005-80%	00570 8	10	7
JA391005	9016-80%	00563 0	10	14
JA301003	brut	02256 9	10	14
JA3XX007	multi-RAL	04461 5	1	21

Rosaces pour béquilles et cylindres

Rosace pour béquille en zamak



- Adhésif fourni
- Bague antifriction

Référence	Finition	Gencod 3661598		
JA792001SAT30	9005-30%	04664 0	10	7
JA792001	9005-80%	04663 3	10	14
JA791001	9016-80%	04665 7	10	14
JA701001MET	couleur métal	04868 2	10	14
JA7XX001	multi-RAL	04666 4	1	21

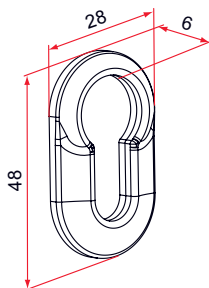


Pour assurer la bonne tenue de l'adhésif sur le support, la surface doit être maximale. Il est donc impératif de réaliser les formes d'usinages adaptées au passage du cylindre et de la béquille.



Adhésif compatible avec support laqué contenant du PTFE (Teflon). Il est toutefois recommandé de réaliser des essais de compatibilité avec votre support afin de valider la bonne tenue.

Rosace pour cylindre en zamak



- Adhésif fourni

Référence	Finition	Gencod 3661598		
JA792101SAT30	9005-30%	04670 1	10	7
JA792101	9005-80%	04669 5	10	14
JA791101	9016-80%	04671 8	10	7
JA701101MET	couleur métal	04869 9	10	14
JA7XX101	multi-RAL	04672 5	1	21



Pour assurer la bonne tenue de l'adhésif sur le support, la surface doit être maximale. Il est donc impératif de réaliser les formes d'usinages adaptées au passage du cylindre et de la béquille.

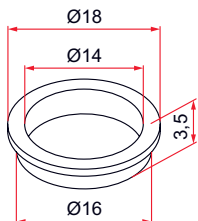


Adhésif compatible avec support laqué contenant du PTFE (Teflon). Il est toutefois recommandé de réaliser des essais de compatibilité avec votre support afin de valider la bonne tenue.



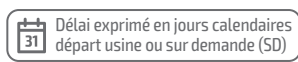
Bague antifriction

■ Bague antifriction - Ø14



- En composite

Référence	Finition	Gencod 3661598		
WG501999	naturel	03698 6	100	7
WG592999	noir	03697 9	100	7





Lined area for taking notes.

Béquilles Ergonomiques

■ Béquille **ERGONOMIQUE** seule pour carré de 7



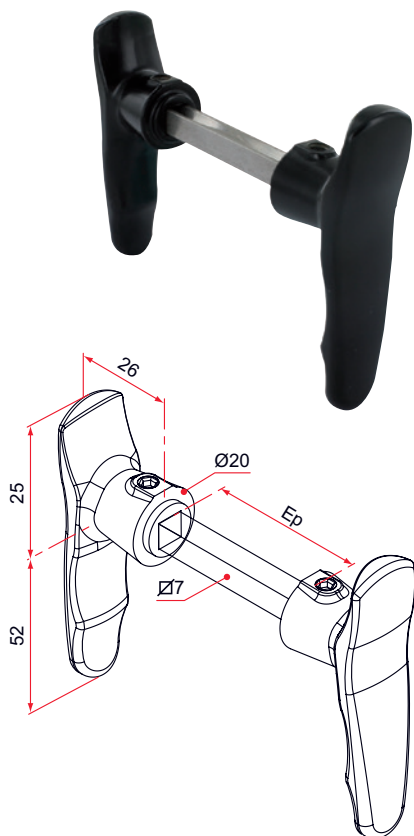
- En aluminium

Référence	Finition	Gencod 3661598		
CG392511	9005-30%	04304 5	1	7
CG391511	9016-80%	04303 8	1	7
CG3XX511	multi-RAL	04308 3	1	21



Livrée sans carré et sans clé de montage.

■ Béquille **ERGONOMIQUE** double avec carré de 7



- Béquilles en aluminium
- Fixation de la béquille par vis pointeau en inox
- Livrée avec carré de 7 mm en inox et clé de montage

Référence	Ep	Finition	Gencod 3661598		
CG392530	50 à 60	9005-30%	04288 8	1	7
CG391530	50 à 60	9016-80%	04287 1	1	7
CG3XX530	50 à 60	multi-RAL	04292 5	1	21
CG392531	80 à 90	9005-30%	04296 3	1	7
CG391531	80 à 90	9016-80%	04295 6	1	7
CG3XX531	80 à 90	multi-RAL	04300 7	1	21



Bien déterminer le modèle de béquille en fonction de votre cas d'utilisation. Les épaisseurs sont indiquées pour l'épaisseur totale du montage : épaisseur du support (volet, porte, portail) + épaisseur serrure + épaisseur plaque ou entrée. Carré recoupable dans la limite de la forme anti-glissement. D'autres combinaisons avec nos différentes béquilles sont également possibles. Nous consulter.



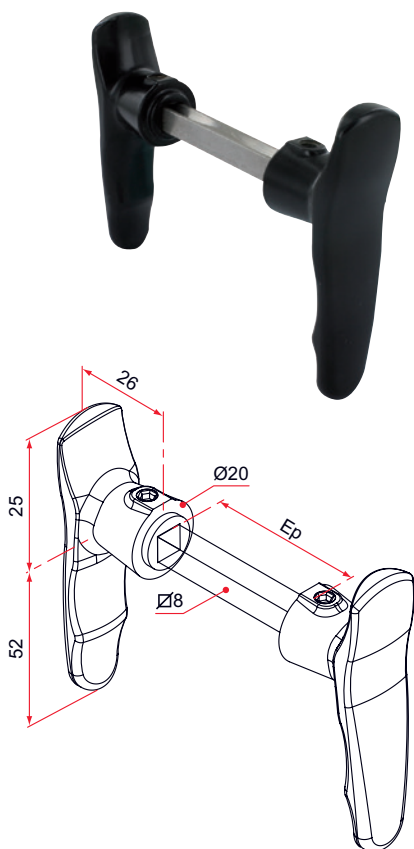
Béquilles Ergonomiques
■ Béquille ERGONOMIQUE seule pour carré de 8


- En aluminium

Référence	Finition	Gencod 3661598		
CG392512	9005-30%	04307 6	1	14
CG391512	9016-80%	04306 9	1	14
CG3XX512	multi-RAL	04309 0	1	21



Livrée sans carré et sans clé de montage.

■ Béquille ERGONOMIQUE double avec carré de 8


- Béquilles en aluminium
- Fixation de la béquille par vis pointeau en inox
- Livrée avec carré de 8 mm en inox et clé de montage

Référence	Ep	Finition	Gencod 3661598		
CG392520	50 à 60	9005-30%	04291 8	1	14
CG391520	50 à 60	9016-80%	04290 1	1	14
CG3XX520	50 à 60	multi-RAL	04293 2	1	21
CG392521	80 à 90	9005-30%	04299 4	1	14
CG391521	80 à 90	9016-80%	04298 7	1	14
CG3XX521	80 à 90	multi-RAL	04301 4	1	21

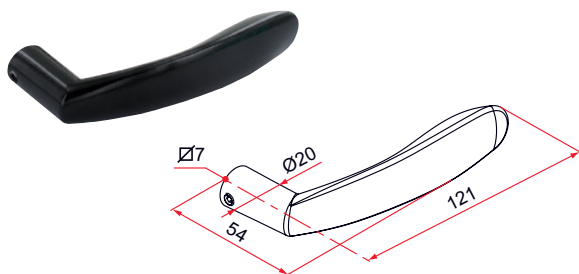


Bien déterminer le modèle de béquille en fonction de votre cas d'utilisation. Les épaisseurs sont indiquées pour l'épaisseur totale du montage : épaisseur du support (volet, porte, portail) + épaisseur serrure + épaisseur plaque ou entrée. Carré recoupable dans la limite de la forme anti-glissement. D'autres combinaisons avec nos différentes béquilles sont également possible. Nous consulter.



Béquilles Marinéa

■ Béquille **MARINÉA** seule pour carré de 7



- En aluminium
- Fixation de la béquille par vis pointeau

Référence	Finition	Gencod 3661598		
JE392010SAT30	9005-30%	04654 1	1	7
JE392010	9005-80%	04083 9	1	7
JE391010	9016-80%	04082 2	1	7
JE301010MET	couleur métal	04863 7	1	7
JE3XX010	multi-RAL	04084 6	1	21



Livrée sans carré et sans clé de montage.

■ Béquille **MARINÉA** double avec carré de 7



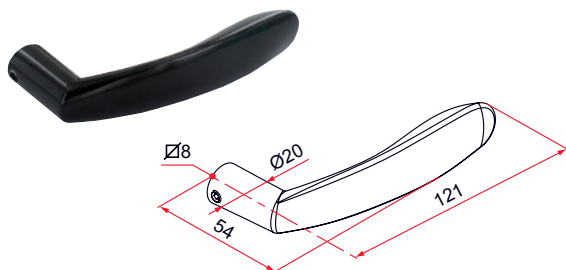
- Béquilles en aluminium
- Fixation de la béquille par vis pointeau en inox
- Livrée avec carré de 7 mm en inox et clé de montage

Référence	Ep	Finition	Gencod 3661598		
JE392014SAT30	30 à 60	9005-30%	04371 7	25	7
JE392014	30 à 60	9005-80%	03343 5	25	7
JE391014	30 à 60	9016-80%	01368 0	25	7
JE301014MET	30 à 60	couleur métal	04864 4	25	7
JE3XX004	30 à 60	multi-RAL	01411 3	1	21
JE392015SAT30	60 à 90	9005-30%	04370 0	25	7
JE392015	60 à 90	9005-80%	01372 7	25	7
JE391015	60 à 90	9016-80%	01369 7	25	7
JE301015MET	60 à 90	couleur métal	04865 1	25	7
JE3XX005	60 à 90	multi-RAL	01465 6	1	21
JE392016SAT30	90 à 120	9005-30%	04369 4	25	7
JE392016	90 à 120	9005-80%	01373 4	25	7
JE391016	90 à 120	9016-80%	01370 3	25	7
JE301016MET	90 à 120	couleur métal	04866 8	25	7
JE3XX006	90 à 120	multi-RAL	01497 7	1	21



Bien déterminer le modèle de béquille en fonction de votre cas d'utilisation. Les épaisseurs sont indiquées pour l'épaisseur totale du montage : épaisseur du support (volet, porte, portail) + épaisseur serrure + épaisseur plaque ou entrée. Carré recoupable dans la limite de la forme anti-glissement. D'autres combinaisons avec nos différentes béquilles sont également possibles. Nous consulter.



Béquilles Marinéa
■ Béquille MARINÉA seule pour carré de 8


- En aluminium
- Fixation de la béquille par vis pointeau

Référence	Finition	Gencod 3661598		
JE392020SAT30	9005-30%	04655 8	1	14
JE392020	9005-80%	04079 2	1	14
JE391020	9016-80%	04078 5	1	14
JE3XX020	multi-RAL	04080 8	1	21


Livrée sans carré et sans clé de montage.
■ Béquille MARINÉA double avec carré de 8


- Béquilles en aluminium
- Fixation de la béquille par vis pointeau en inox
- Livrée avec carré de 8 mm en inox et clé de montage

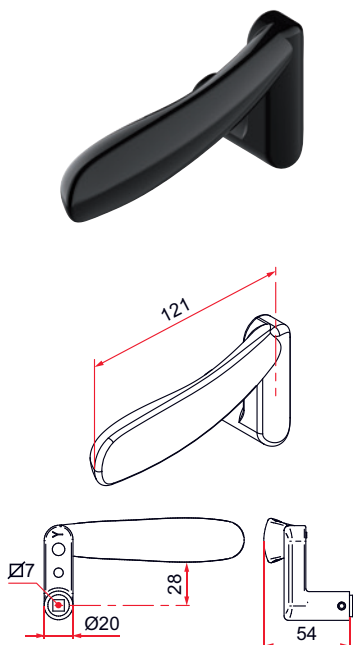
Référence	Ep	Finition	Gencod 3661598		
JE392024SAT30	30 à 60	9005-30%	04656 5	25	14
JE392024	30 à 60	9005-80%	02479 2	25	14
JE391024	30 à 60	9016-80%	02482 2	25	14
JE3XX024	30 à 60	multi-RAL	02485 3	1	21
JE392025SAT30	60 à 90	9005-30%	04658 9	25	14
JE392025	60 à 90	9005-80%	02480 8	25	14
JE391025	60 à 90	9016-80%	02483 9	25	14
JE3XX025	60 à 90	multi-RAL	02486 0	1	21
JE392026SAT30	90 à 120	9005-30%	04659 6	25	14
JE392026	90 à 120	9005-80%	02481 5	25	14
JE391026	90 à 120	9016-80%	02484 6	25	14
JE3XX026	90 à 120	multi-RAL	02487 7	1	21



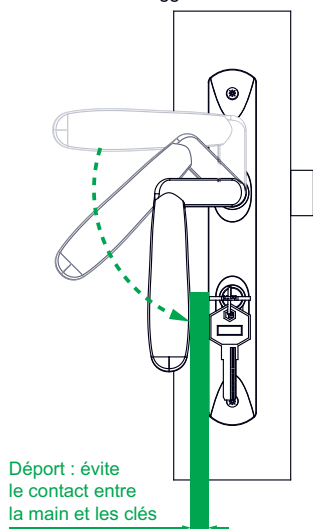
Bien déterminer le modèle de béquille en fonction de votre cas d'utilisation. Les épaisseurs sont indiquées pour l'épaisseur totale du montage : épaisseur du support (volet, porte, portail) + épaisseur serrure + épaisseur plaque ou entrée. Carré recoupable dans la limite de la forme anti-glissement. D'autres combinaisons avec nos différentes béquilles sont également possibles. Nous consulter.

Béquilles Marinéa

■ Béquille **MARINÉA DÉPORTÉE** seule pour carré de 7 - modèle **GAUCHE**



Suggestion d'utilisation



Déport : évite le contact entre la main et les clés

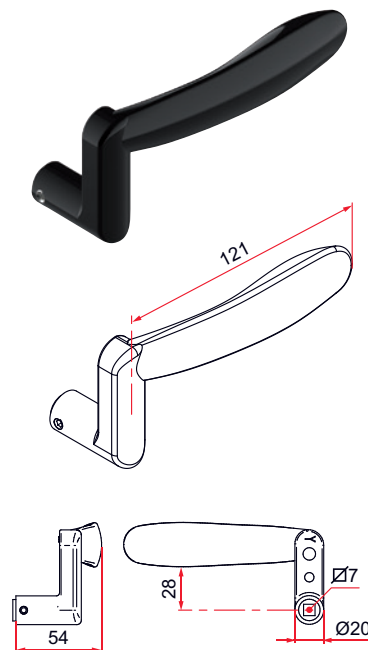
- En aluminium
- Fixation de la béquille par vis pointeau

Référence	Finition	Gencod 3661598		
BEU004GN53	9005-30%	05721 9	25	14
BEU004GB68	9016-80%	05720 2	25	14
BEU004GRAL	multi-RAL	05722 6	1	21

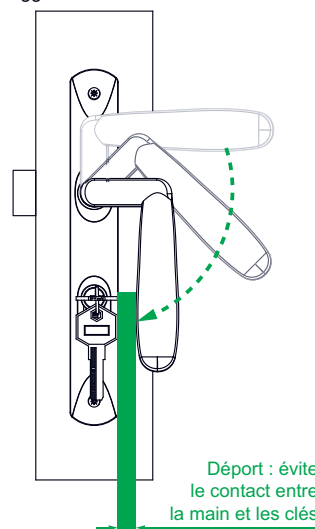


Livrée sans carré et sans clé de montage.

■ Béquille **MARINÉA DÉPORTÉE** seule pour carré de 7 - modèle **DROITE**



Suggestion d'utilisation



Déport : évite le contact entre la main et les clés

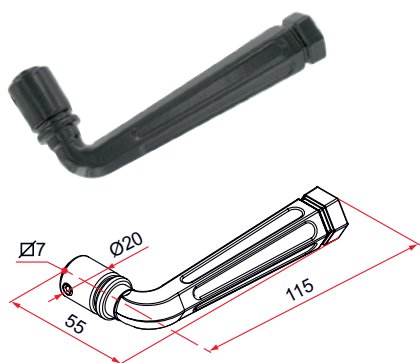
- En aluminium
- Fixation de la béquille par vis pointeau

Référence	Finition	Gencod 3661598		
BEU004DN53	9005-30%	05718 9	25	14
BEU004DB68	9016-80%	05717 2	25	14
BEU004DRAL	multi-RAL	05719 6	1	21



Livrée sans carré et sans clé de montage.



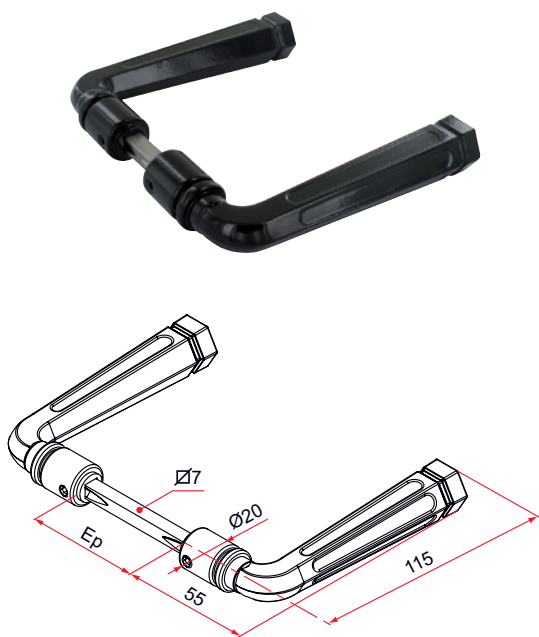
Béquilles Rustique
■ Béquille RUSTIQUE seule pour carré de 7


- En aluminium
- Fixation de la béquille par vis pointeau inox

Référence	Finition	Gencod 3661598		
JE392009	9005-80%	04087 7	1	7
JE391009	9016-80%	04086 0	1	7
JE3XX009	multi-RAL	04088 4	1	21



Livrée sans carré et sans clé de montage.

■ Béquille RUSTIQUE double avec carré de 7


- Béquilles en aluminium
- Fixation de la béquille par vis pointeau en inox
- Livrée avec carré de 7 mm en inox et clé de montage

Référence	Ep	Finition	Gencod 3661598		
JE392001	30 à 60	9005-80%	00587 6	25	7
JE391001	30 à 60	9016-80%	00575 3	25	7
JE3XX001	30 à 60	multi-RAL	01494 6	1	21
JE392003	60 à 90	9005-80%	00589 0	25	7
JE391003	60 à 90	9016-80%	00577 7	25	7
JE3XX002	60 à 90	multi-RAL	01495 3	1	21
JE392005	90 à 120	9005-80%	00591 3	25	7
JE391005	90 à 120	9016-80%	00579 1	25	7
JE3XX003	90 à 120	multi-RAL	01496 0	1	21



Bien déterminer le modèle de béquille en fonction de votre cas d'utilisation. Les épaisseurs sont indiquées pour l'épaisseur totale du montage : épaisseur du support (volet, porte, portail) + épaisseur serrure + épaisseur plaque ou entrée. Carré recoupable dans la limite de la forme anti-glisserment. D'autres combinaisons avec nos différentes béquilles sont également possibles. Nous consulter.



Béquilles Polycarbonate

■ Béquille **POLYCARBONATE** seule pour carré de 7



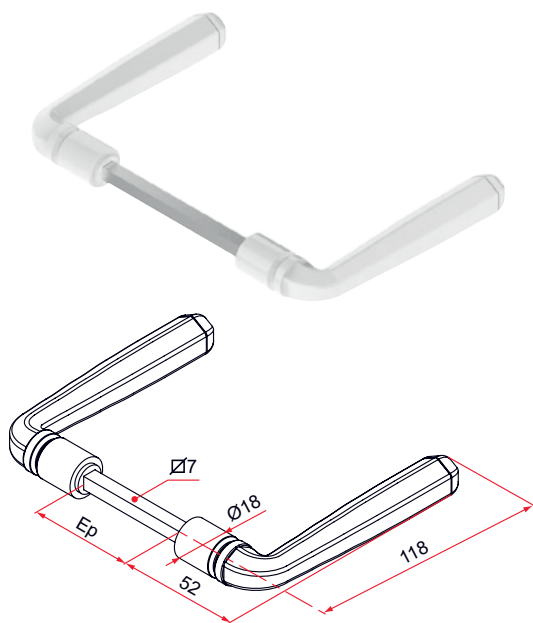
- En polycarbonate
- Fixation par vis cuvette

Référence	Finition	Gencod 3661598		
JE591009	blanc	04089 1	1	7



Livrée sans carré et sans clé de montage.

■ Béquille **POLYCARBONATE** double avec carré de 7

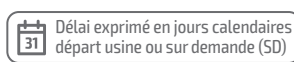


- Béquilles en polycarbonate
- Fixation de la béquille par vis pointeau en inox
- Livrée avec carré de 7 mm en inox ou acier et clé de montage

Référence	Ep	Matériau	Finition	Gencod 3661598		
JE591001	30 à 60	acier	blanc	01762 6	25	7
JE591004	30 à 60	inox	blanc	01765 7	25	7
JE591002	60 à 90	acier	blanc	01763 3	25	7
JE591005	60 à 90	inox	blanc	01766 4	25	7
JE591003	90 à 120	acier	blanc	01764 0	25	7
JE591006	90 à 120	inox	blanc	01767 1	25	7

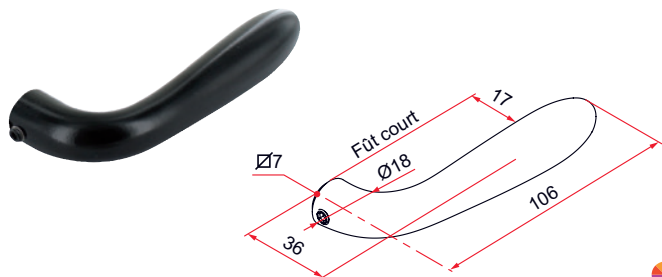


Bien déterminer le modèle de béquille en fonction de votre cas d'utilisation. Les épaisseurs sont indiquées pour l'épaisseur totale du montage : épaisseur du support (volet, porte, portail) + épaisseur serrure + épaisseur plaque ou entrée. Carré recoupable dans la limite de la forme anti-glissement. D'autres combinaisons avec nos différentes béquilles sont également possibles. Nous consulter.



Béquilles Élegia

■ **Béquille ÉLEGIA seule - fût court - pour carré de 7**



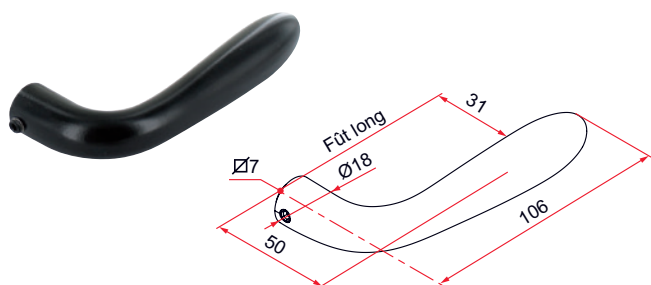
- En aluminium
- Faible encombrement
- Fixation de la béquille par vis pointeau

Référence	Finition	Gencod 3661598		
BEU002N53	9005-30%	05188 0	50	7
BEU002B63	9016-30%	05728 8	50	7
BEU002B68	9016-80%	05189 7	50	7
BEU002RAL	multi-RAL	05853 7	1	21



Livrée sans carré et sans clé de montage.

■ **Béquille ÉLEGIA seule - fût long - pour carré de 7**



- En aluminium
- Faible encombrement
- Fixation de la béquille par vis pointeau

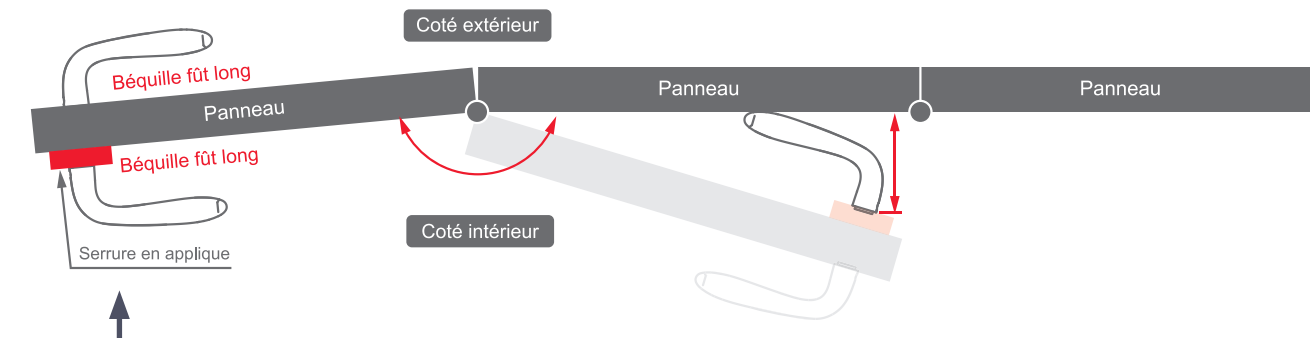
Référence	Finition	Gencod 3661598		
BEU003N53	9005-30%	05190 3	50	7
BEU003B63	9016-30%	05730 1	50	14
BEU003B68	9016-80%	05191 0	50	7
BEU003RAL	multi-RAL	05854 4	1	21



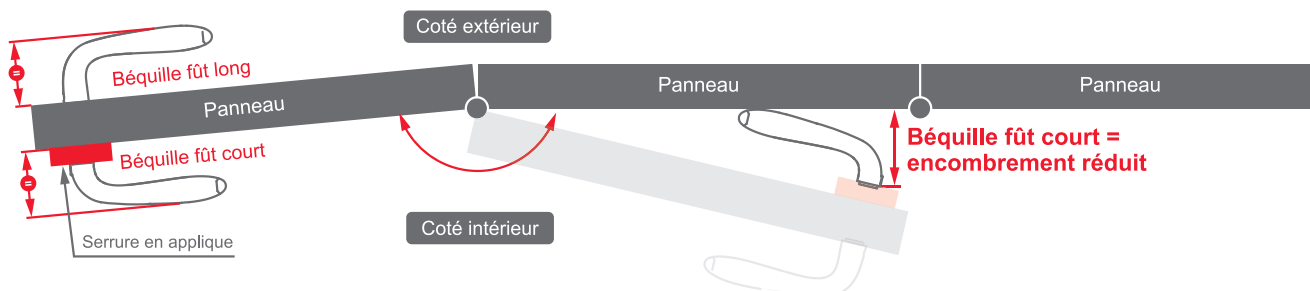
Livrée sans carré et sans clé de montage.

DIFFÉRENCE DE MONTAGE SUR PORTE DE GARAGE AVEC OUVERTURE À LA FRANÇAISE

Combinaison de béquilles fût long + fût long

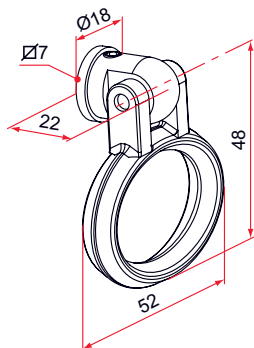


Combinaison de béquilles fût long + fût court



Anneaux

■ Anneau **ARTICULÉ** pour carré de 7



- Anneau en cupro-aluminium

Référence	Finition	Gencod 3661598		
JE392040	9005-80%	04074 7	1	7
JE391040	9016-80%	04073 0	1	7
JE3XX040	multi-RAL	04075 4	1	21

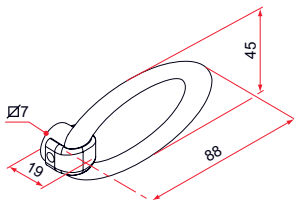


Très utile lorsque l'espace disponible est réduit, cet anneau articulé peut être associé aux autres organes de manoeuvre de notre gamme en carré de 7 mm. Bien déterminer le modèle de béquille en fonction de votre cas d'utilisation.



Livré sans carré et sans clé de montage.

■ Anneau fixe **MULTIRÉVERSO** pour carré de 7

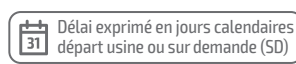
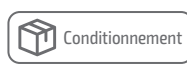


- Anneau en aluminium

Référence	Finition	Gencod 3661598		
CG392510	9005-30%	04070 9	1	7
CG391510	9016-80%	04069 3	1	7
CG390510	9010-80%	04745 6	1	14
CG3XX510	multi-RAL	04071 6	1	21

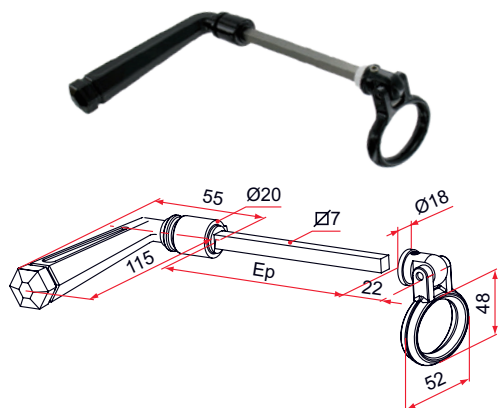


Livré sans carré et sans clé de montage.



Combinaison anneau + béquille ou anneau

■ **Anneau ARTICULÉ et béquille RUSTIQUE avec carré de 7**

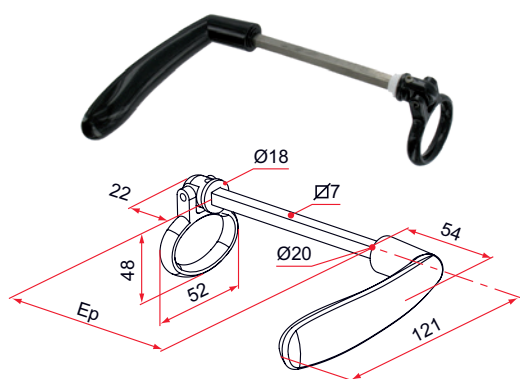


- Anneau en cupro-aluminium
- Béquille en aluminium
- Epaisseur de 105 à 120 mm
- Livré avec carré de 7 mm en inox et clé de montage

Référence	Finition	Gencod 3661598		
JE392012	9005-80%	00598 2	1	7
JE391012	9016-80%	00586 9	1	7
JE3XX012	multi-RAL	01774 9	1	21

Positionner l'anneau à 90° par rapport à la béquille (vis de serrage à 90° de la rainure).

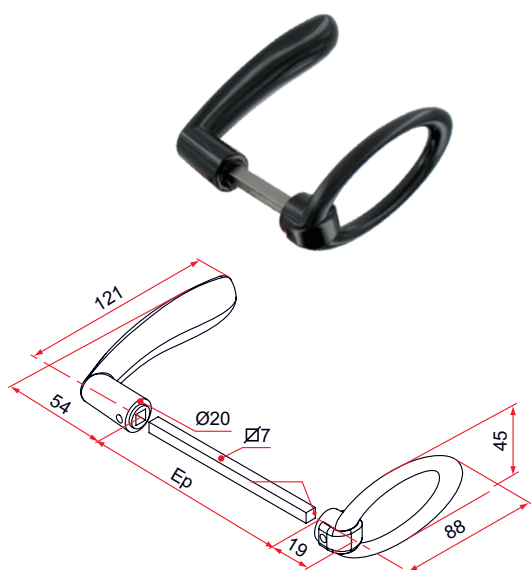
■ **Anneau ARTICULÉ et béquille MARINÉA avec carré de 7**



- Anneau en cupro-aluminium
- Béquille en aluminium
- Epaisseur de 105 à 120 mm
- Livré avec carré de 7 mm inox et clé de montage

Référence	Finition	Gencod 3661598		
JE392017	9005-80%	01540 0	1	7
JE391017	9016-80%	01539 4	1	7
JE3XX017	multi-RAL	03547 7	1	21

■ **Anneau fixe MULTIRÉVERSO et béquille MARINÉA avec carré de 7**



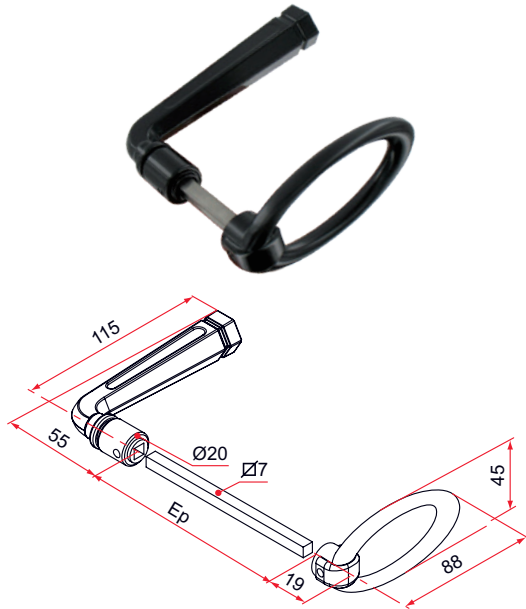
- Anneau et béquille en aluminium
- Livré avec carré de 7 mm en acier ou inox et clé de montage

Référence	Ep	Matériau du carré	Finition	Gencod 3661598		
CG392203	45 à 60	acier	9005-80%	02182 1	1	7
CG391203	45 à 60	acier	9016-80%	02155 5	1	7
CG3XX203	45 à 60	acier	multi-RAL	02209 5	1	21
CG392201	45 à 60	inox	9005-80%	02180 7	1	7
CG391201	45 à 60	inox	9016-80%	02153 1	1	7
CG3XX201	45 à 60	inox	multi-RAL	02207 1	1	21
CG392204	75 à 90	acier	9005-80%	02183 8	1	7
CG391204	75 à 90	acier	9016-80%	02156 2	1	7
CG3XX204	75 à 90	acier	multi-RAL	02210 1	1	21
CG392202	75 à 90	inox	9005-80%	02181 4	1	7
CG391202	75 à 90	inox	9016-80%	02154 8	1	7
CG3XX202	75 à 90	inox	multi-RAL	02208 8	1	21

Carré acier recoupable sur toute sa longueur. Carré Inox recoupable dans la limite de la forme anti glissement

Combinaison anneau + béquille ou anneau

■ Anneau fixe **MULTIRÉVERSO** et béquille **RUSTIQUE** avec carré de 7



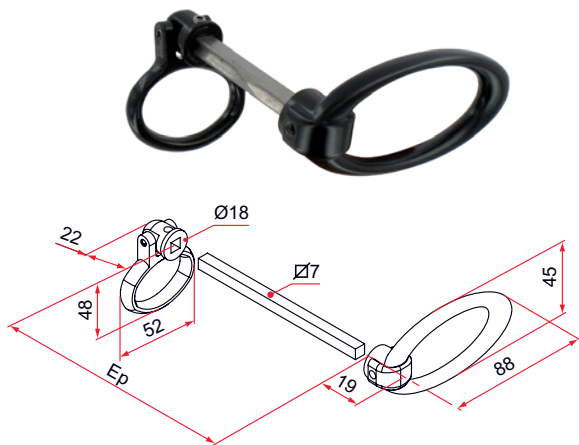
- Anneau et béquille en aluminium
- Livré avec carré de 7 mm en acier ou inox et clé de montage

Référence	Ep	Matériau du carré	Finition	Gencod 3661598		
CG392303	45 à 60	acier	9005-80%	02186 9	1	7
CG391303	45 à 60	acier	9016-80%	02159 3	1	7
CG3XX303	45 à 60	acier	multi-RAL	02213 2	1	21
CG392301	45 à 60	inox	9005-80%	02184 5	1	7
CG391301	45 à 60	inox	9016-80%	02157 9	1	7
CG3XX301	45 à 60	inox	multi-RAL	02211 8	1	21
CG392304	75 à 90	acier	9005-80%	02187 6	1	7
CG391304	75 à 90	acier	9016-80%	02160 9	1	7
CG3XX304	75 à 90	acier	multi-RAL	02214 9	1	21
CG392302	75 à 90	inox	9005-80%	02185 2	1	7
CG391302	75 à 90	inox	9016-80%	02158 6	1	7
CG3XX302	75 à 90	inox	multi-RAL	02212 5	1	21



Carré acier recoupable sur toute sa longueur.
Carré Inox recoupable dans la limite de la forme anti-glissement.

■ Anneau **ARTICULÉ** et anneau fixe **MULTIRÉVERSO** avec carré de 7



- Anneaux en aluminium
- Livré avec carré de 7 mm en acier ou inox et clé de montage

Référence	Ep	Matériau du carré	Finition	Gencod 3661598		
CG392103	55 à 60	acier	9005-80%	02178 4	1	7
CG391103	55 à 60	acier	9016-80%	02151 7	1	7
CG3XX103	55 à 60	acier	multi-RAL	02205 7	1	21
CG392101	55 à 60	inox	9005-80%	02176 0	1	7
CG391101	55 à 60	inox	9016-80%	02149 4	1	7
CG3XX101	55 à 60	inox	multi-RAL	02203 3	1	21
CG392104	85 à 90	acier	9005-80%	02179 1	1	7
CG391104	85 à 90	acier	9016-80%	02152 4	1	7
CG3XX104	85 à 90	acier	multi-RAL	02206 4	1	21
CG392102	85 à 90	inox	9005-80%	02177 7	1	7
CG391102	85 à 90	inox	9016-80%	02150 0	1	7
CG3XX102	85 à 90	inox	multi-RAL	02204 0	1	21

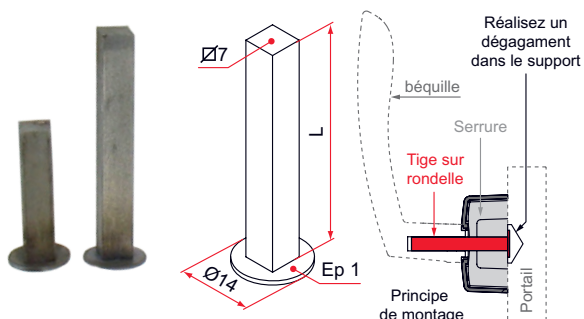


Carré acier recoupable sur toute sa longueur.
Carré Inox recoupable dans la limite de la forme anti-glissement.



Tiges et carrés

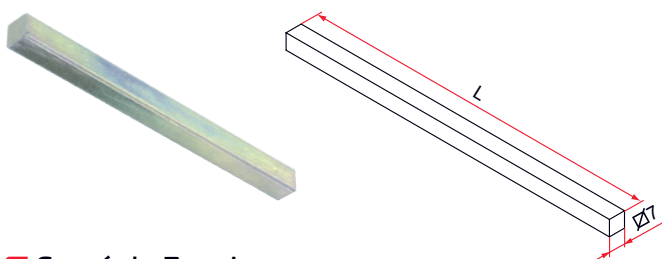
■ **Tige sur rondelle - carré de 7 en inox**



Référence	L	Finition	Gencod 3661598		
JE401002	30	brut	01251 5	1	7
JE401003	38	brut	02372 6	1	7
JE401001	50	brut	01250 8	1	7
JE401004	53	brut	03549 1	1	7
JE401005	67	brut	04054 9	1	7

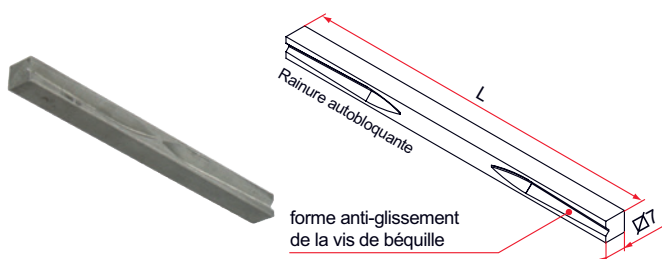
Très utile avec utilisation d'un anneau ou d'une béquille seule avec un côté d'ouverture unique (montage crémone). Pour la gamme Multiréverso utiliser la longue 38.

■ **Carré de 7 en acier**



Référence	L	Finition	Gencod 3661598		
JE112004	80	Zn	05750 9	25	7
JE112001	90	Zn	04091 4	25	7
JE112002	120	Zn	04092 1	25	7
JE112003	150	Zn	04093 8	25	7

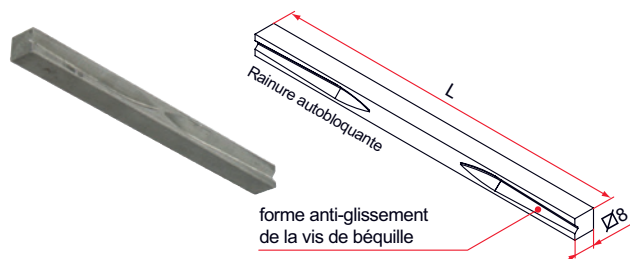
■ **Carré de 7 en inox**



- Avec rainure autobloquante

Référence	L	Finition	Gencod 3661598		
JE411001	90	brut	04094 5	1	7
JE411002	120	brut	04095 2	1	7
JE411003	150	brut	04096 9	1	7

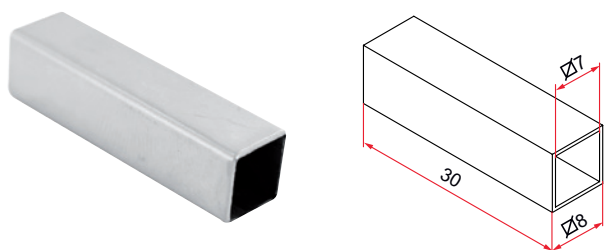
■ **Carré de 8 en inox**



- Avec rainure autobloquante

Référence	L	Finition	Gencod 3661598		
JE411101	90	brut	04176 8	1	7
JE411102	120	brut	04177 5	1	7
JE411103	150	brut	04178 2	1	14

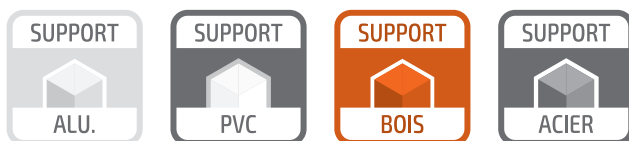
■ **Réducteur de carré de 8 en 7**



- En inox 304

Référence	Finition	Gencod 3661598		
AQN001	brut	05153 8	50	7

Gamme poignée de tirage



★★★★★
GRADE 5
NF EN 1670

Cette poignée de tirage, au profil incurvé, offre une parfaite préhension lors de la manoeuvre de vos ouvrants. De plus, une large déclinaison de couleurs et de dimensions vous offre la possibilité de trouver le juste équilibre visuel de vos ouvrages.

Les + produits

- > Utilisation durable
- > Rendu visuel homogène
- > Pose facile

Caractéristiques

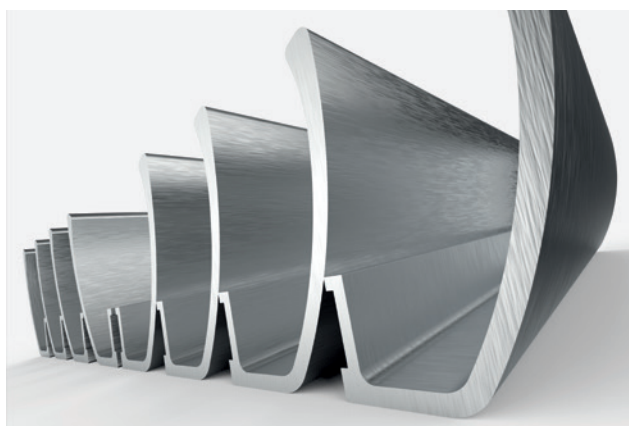
- En aluminium extrudé.
- Longueurs disponibles : 120, 150, 200 et 250 mm.
- Laquée (pour les finitions référencées) et laquable (pour le multi-RAL).
- Éléments de fixation discrets.
- Réversible.
- Pose en applique.

Avantages

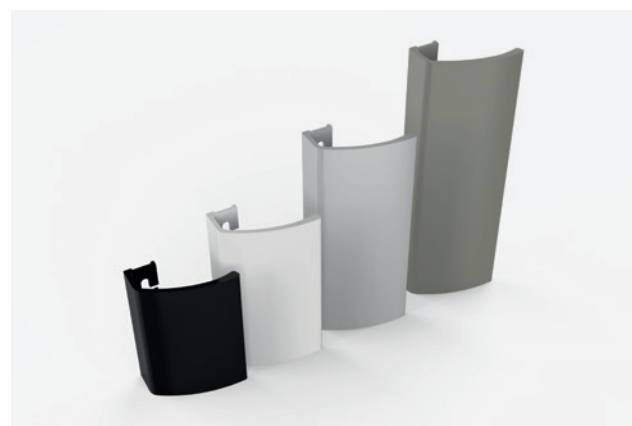
- Résiste aux conditions climatiques extrêmes.
- Le choix de plusieurs longueurs permet d'aboutir au rendu final souhaité.
- Finition soignée.
- Plusieurs configurations de pose :
 - À gauche ou à droite
 - Poignée seule
 - Poignée double en vis-à-vis
 - Poignée double, décalée horizontalement ou verticalement.



Laquable à la couleur du portail.



En aluminium extrudé pour une résistance aux conditions climatiques extrêmes.



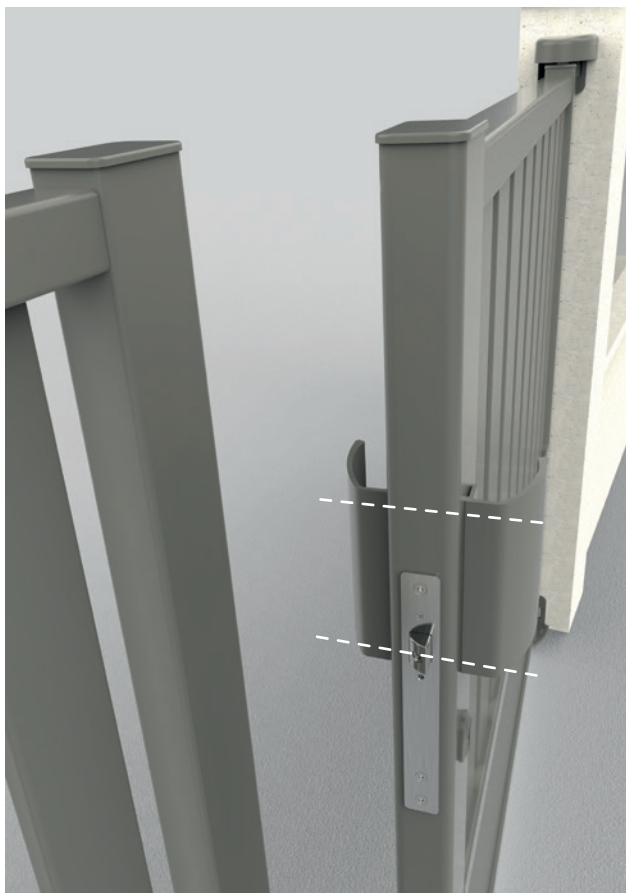
Disponible en 4 longueurs (120, 150, 200 et 250 mm) pour aboutir au rendu final souhaité.



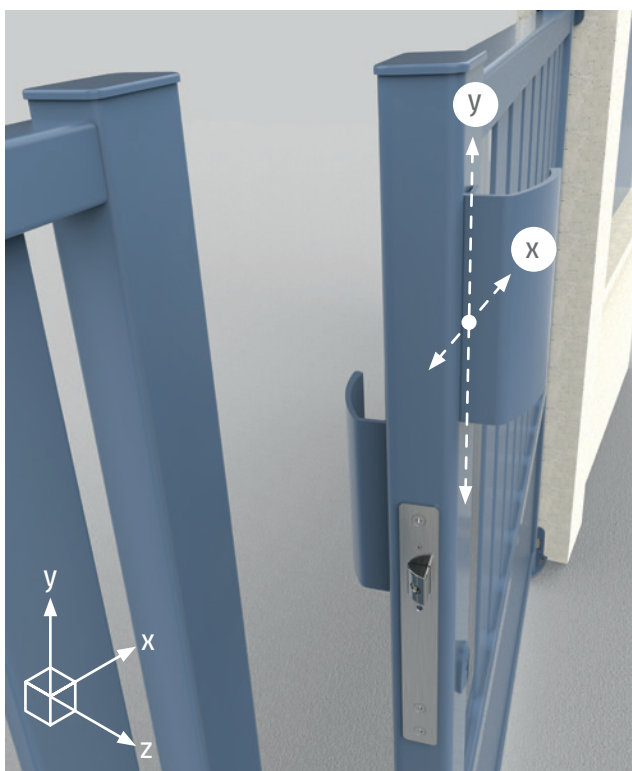
Gamme poignée de tirage



Exemple de montage avec poignée seule.



Exemple de montage avec poignée double en vis-à-vis.



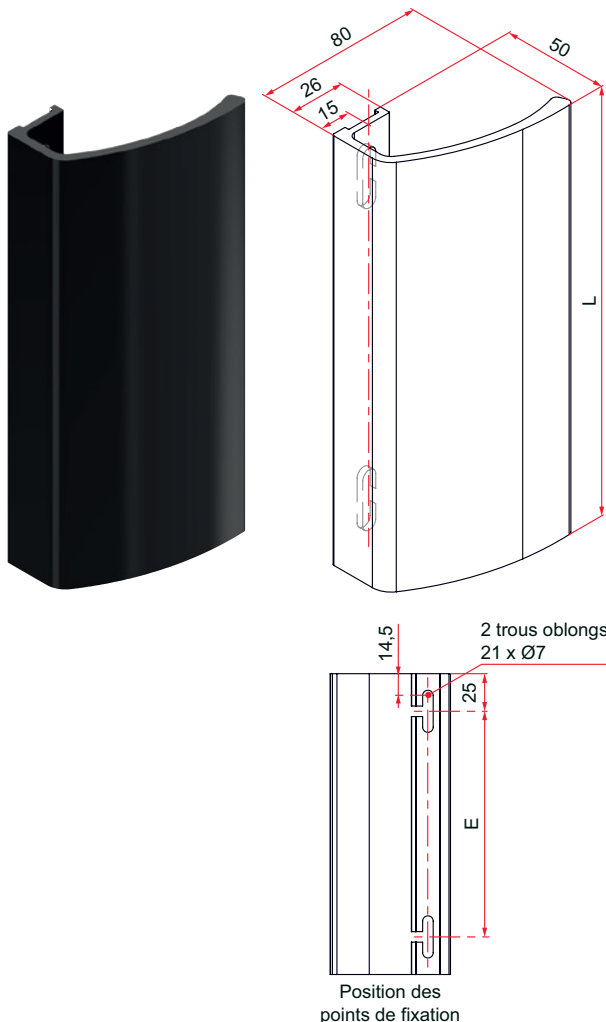
Possibilité de décaler la poignée horizontalement ou verticalement.



Réversible pour plusieurs configurations de poses.

Poignée de tirage

Poignée de tirage



- En aluminium
- 4 longueurs disponibles

Référence	L	E	Finition	Gencod 3661598		
AQU021N53	120	70	9005-30%	06259 6	10	14
AQU021G7016FT	120	70	7016-fine texture	06263 3	10	14
AQU021ALU11	120	70	métal	06267 1	10	21
AQU021RAL	120	70	multi-RAL	06271 8	1	21
AQU022N53	150	100	9005-30%	06260 2	10	14
AQU022G7016FT	150	100	7016-fine texture	06264 0	10	14
AQU022ALU11	150	100	métal	06268 8	10	21
AQU022RAL	150	100	multi-RAL	06272 5	1	21
AQU023N53	200	150	9005-30%	06261 9	10	14
AQU023G7016FT	200	150	7016-fine texture	06265 7	10	14
AQU023ALU11	200	150	métal	06269 5	10	21
AQU023RAL	200	150	multi-RAL	06273 2	1	21
AQU024N53	250	200	9005-30%	06262 6	10	14
AQU024G7016FT	250	200	7016-fine texture	06266 4	10	14
AQU024ALU11	250	200	métal	06270 1	10	21
AQU024RAL	250	200	multi-RAL	06274 9	1	21



Pour d'autres longueurs, nous consulter.

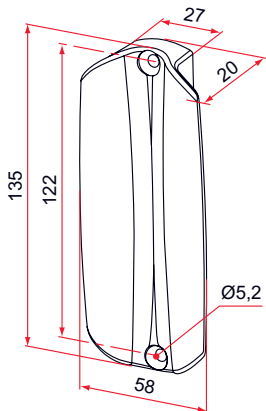


Livrée sans fixation.
Visserie préconisée Ø6.



Poignées Marinéa

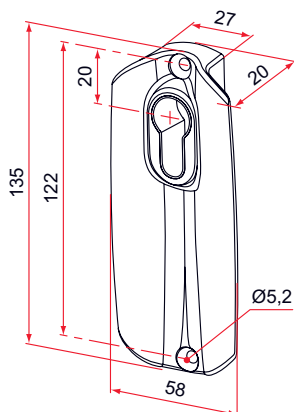
■ Poignée **MARINÉA** sans passage de cylindre



- En composite
- Livrée avec vis de fixation inox

Référence	Finition	Gencod 3661598		
JA592004	noir	01424 3	1	7
JA591004	blanc	01421 2	1	7

■ Poignée **MARINÉA** avec passage de cylindre haut

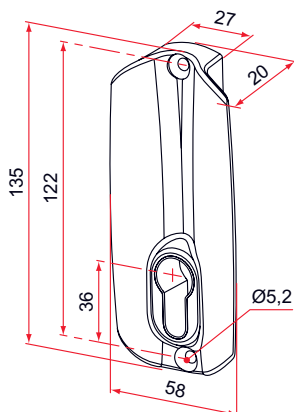


- En composite
- Livrée avec vis de fixation inox

Référence	Finition	Gencod 3661598		
JA592401	noir	01425 0	1	7
JA591401	blanc	01422 9	1	7

Ajouter 10 mm pour le calcul de la longueur du cylindre.

■ Poignée **MARINÉA** avec passage de cylindre bas



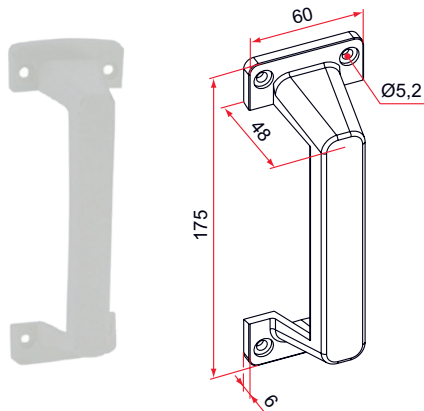
- En composite
- Livrée avec vis de fixation inox

Référence	Finition	Gencod 3661598		
JA592501	noir	01426 7	1	7
JA591501	blanc	01423 6	1	7

Ajouter 10 mm pour le calcul de la longueur du cylindre.

Poignée simple

■ Poignée en composite



Référence	Finition	Gencod 3661598		
JA591003	blanc	00573 9	1	7

★★★★★
GRADE 5
NF EN 1670



Certifié NF EN 1670 pour un grade 5, ce cylindre offre une résistance exceptionnellement élevée à la corrosion.

Sa large déclinaison en 16 longueurs offre un choix de cylindre adapté à l'épaisseur de vos ouvrants permettant de répondre aux différents cas de pose sur de multiples supports.

Composé de 6 goupilles avec une insertion de sa clé à l'horizontale, il limite les effractions et augmente la sécurité.

La largeur de sa clé lui confère une meilleure préhension pour une utilisation plus confortable.

Les + produits

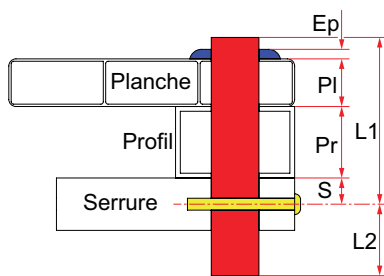
- > Utilisation durable
- > Multiples solutions en fonction des cas de poses
- > Sécurité augmentée
- > Confort d'utilisation



Nouveau conditionnement

Informations techniques

Serrure en applique cadre apparent :



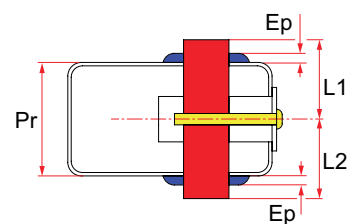
Calcul de la longueur du cylindre $L1 > ou = (S + Pr + Pl + Ep)$

Méthode de calcul pour le choix de votre cylindre

- L2 = 10 pour cylindre simple (clé d'un seul côté)
- L2 = 30 / 35 ou 40 pour cylindre double laiton nickelé
- S = épaisseur serrure / 2
- Pr = épaisseur du profil
- Pl = épaisseur de la planche
- Ep = épaisseur de la plaque de propreté

- Cylindre
- Vis de fixation du cylindre
- Plaque de propreté

Serrure encastrée cadre intégré :

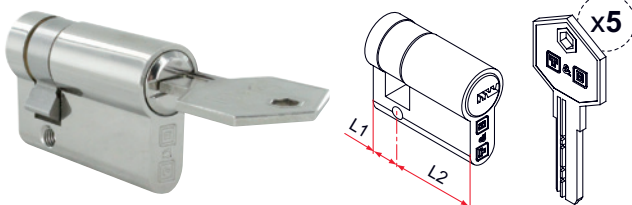


Calcul de la longueur du cylindre $L1 > ou = (Pr/2 + Ep)$
 $L2 > ou = (Pr/2 + Ep)$



Cylindres Oxyloc, clés et bouchon

■ **Demi-cylindre OXYLOC varié**

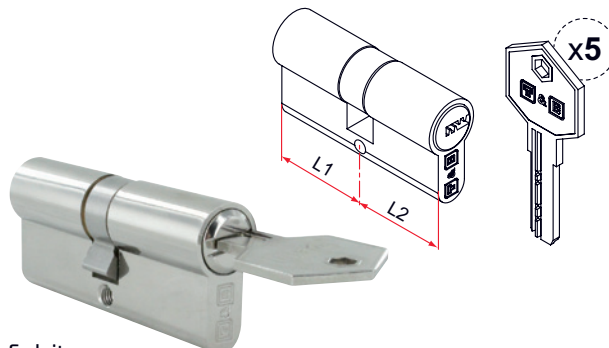


- En laiton
- Pièces internes en matériau inoxydable
- Livré avec 5 clés

Référence	L1	L2	Finition	Gencod 3661598		
JJO201001#	10	30	nickelé	05162 0	1	7
JJO201002#	10	40	nickelé	05164 4	1	7
JJO201015#	10	45	nickelé	05043 2	1	7
JJO201003#	10	50	nickelé	05166 8	1	7
JJO201016#	10	55	nickelé	05044 9	1	7
JJO201004#	10	60	nickelé	05168 2	1	7
JJO201005#	10	70	nickelé	05170 5	1	7

Possibilité de s'entrouvant, excepté pour les références JJO201015# et JJO201016#. Ajouter un S à la fin du code article (2 n° de clé 344121 / 432131) si besoin. Bien déterminer la longueur du cylindre en fonction de l'épaisseur des supports des serrures, des plaques ou des entrées.

■ **Cylindre double OXYLOC varié**

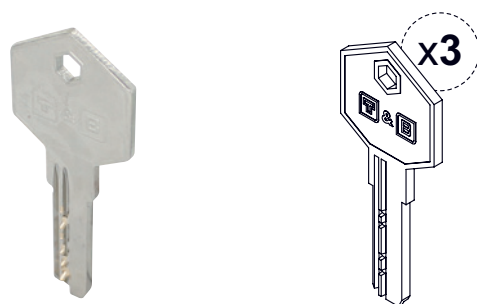


- En laiton
- Pièces internes en matériau inoxydable
- Livré avec 5 clés

Référence	L1	L2	Finition	Gencod 3661598		
JJO201007#	30	30	nickelé	05041 8	1	7
JJO201008#	30	40	nickelé	05174 3	1	7
JJO201009#	30	50	nickelé	05042 5	1	7
JJO201010#	30	60	nickelé	05177 4	1	7
JJO201011#	30	70	nickelé	05179 8	1	7
JJO201012#	30	80	nickelé	05181 1	1	7
JJO201013#	30	90	nickelé	05184 2	1	7
JJO217004#	35	35	nickelé	05038 8	1	7
JJO217002#	40	40	nickelé	05039 5	1	7
JJO217003#	45	45	nickelé	05620 5	1	7

Possibilité de s'entrouvant, ajouter un S à la fin du code article (2 n° de clé 344121 / 432131) si besoin. Bien déterminer la longueur du cylindre en fonction de l'épaisseur des supports des serrures, des plaques ou des entrées.

■ **Clés pour cylindre OXYLOC s'entrouvant ou varié**

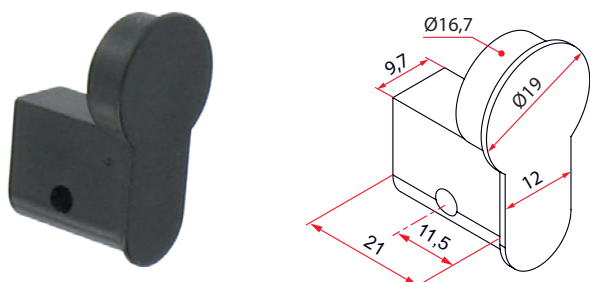


- En laiton
- Réversible

Référence	Pour Cylindre	Finition	Gencod 3661598		
AQLS344121	s'entrouvant	nickelé	05133 0	1	7
AQLS432131	s'entrouvant	nickelé	05134 7	1	7
AQLS001	varié	nickelé	05507 9	1	7

Varié : préciser le numéro de la clé. Conditionnement : 1 est égal à 3 clés..

■ **Bouchon cache trou de cylindre**



- En composite

Référence	Finition	Gencod 3661598		
JJ592001	noir	00624 8	1	7

Gamme Standard



En laiton poli ou nickelé, 5 goupilles laiton et ressorts inox, panneton décalé, livré sans vis. Fourni avec 3 clés.

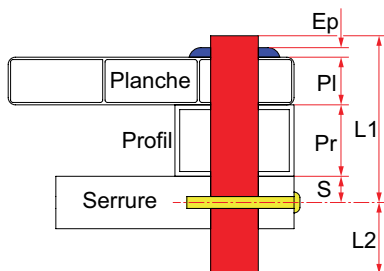


Panneton décalé, impossible de démonter le cylindre sans la clé.



Informations techniques

Serrure en applique cadre apparent :



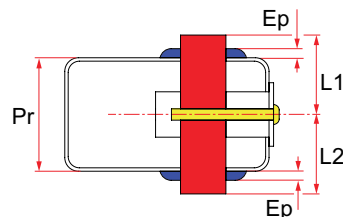
Calcul de la longueur du cylindre $L1 > ou = (S + Pr + Pl + Ep)$

Méthode de calcul pour le choix de votre cylindre

- L2 = 10 pour cylindre simple (clé d'un seul coté)
- L2 = 30 pour cylindre double laiton poli
- L2 = 30 / 35 ou 40 pour cylindre double laiton nickelé
- S = épaisseur serrure / 2
- Pr = épaisseur du profil
- Pl = épaisseur de la planche
- Ep = épaisseur de la plaque de propreté

- Cylindre
- Vis de fixation du cylindre
- Plaque de propreté

Serrure encastrée cadre intégré :

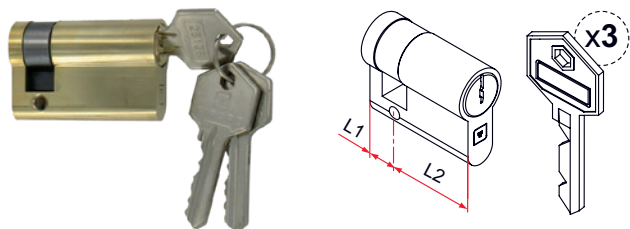


Calcul de la longueur du cylindre $L1 > ou = (Pr/2 + E)$
 $L2 > ou = (Pr/2 + Ep)$



Cylindres Standard, clés et bouchon

■ Demi-cylindre **STANDARD**

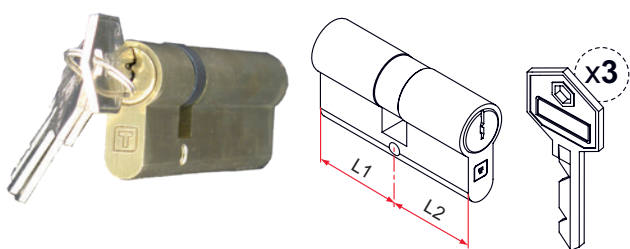


- En laiton
- Ressort en inox
- Livré avec 3 clés

Référence	L1	L2	Finition	Gencod 3661598		
JJ201001	10	30	poli	00600 2	1	7
JJ201002	10	40	poli	00602 6	1	7
JJ201015	10	45	poli	02436 5	1	7
JJ201003	10	50	poli	00604 0	1	7
JJ201016	10	55	poli	02437 2	1	7
JJ201004	10	60	poli	00606 4	1	7
JJ201005	10	70	poli	00608 8	1	7

Possibilité de s'entrouvant, ajouter un 5 à la fin du code article (2 n° de clé 34512 / 53413). Bien déterminer la longueur du cylindre en fonction de l'épaisseur des supports des serrures, des plaques ou des entrées.

■ Cylindre double **STANDARD** en laiton poli

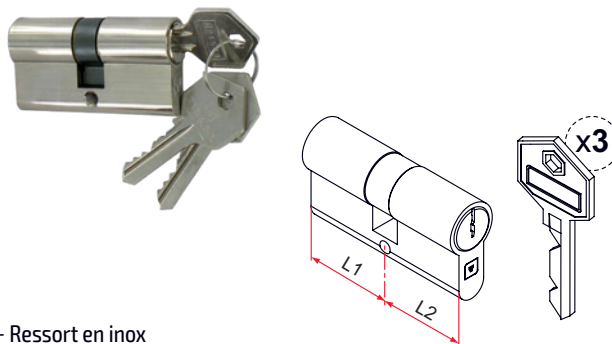


- Ressort en inox
- Livré avec 3 clés

Référence	L1	L2	Finition	Gencod 3661598		
JJ201007	30	30	poli	00610 1	1	7
JJ201008	30	40	poli	00612 5	1	7
JJ201009	30	50	poli	00614 9	1	7
JJ201010	30	60	poli	00616 3	1	7
JJ201011	30	70	poli	00618 7	1	7
JJ201012	30	80	poli	00620 0	1	7
JJ201013	30	90	poli	00622 4	1	7

Possibilité de s'entrouvant, ajouter un 5 à la fin du code article (2 n° de clé 34512 / 53413). Bien déterminer la longueur du cylindre en fonction de l'épaisseur des supports des serrures, des plaques ou des entrées.

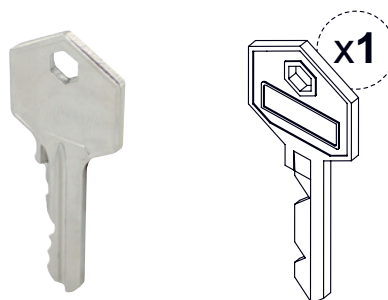
■ Cylindre double **STANDARD** en laiton nickelé



- Ressort en inox
- Livré avec 3 clés

Référence	L1	L2	Finition	Gencod 3661598		
JJ217001	30	30	nickelé	04035 8	1	7
JJ217004	35	35	nickelé	01246 1	1	7
JJ217002	40	40	nickelé	04037 2	1	7

■ Clés pour cylindre **STANDARD**

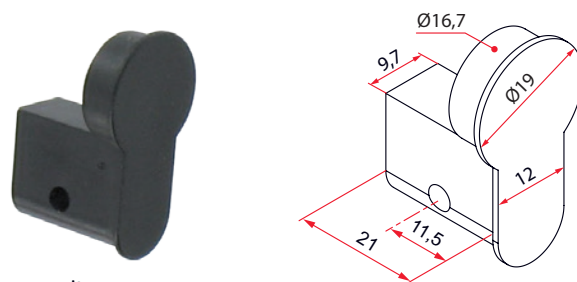


- En laiton
- Réversible

Référence	Finition	Gencod 3661598		
JJ217005534512	nickelé	04260 4	1	7
JJ217005553413	nickelé	04261 1	1	7

Clés uniquement compatibles avec les cylindres «s'entrouvrant».

■ Bouchon cache trou de cylindre



- En composite

Référence	Finition	Gencod 3661598		
JJ592001	noir	00624 8	1	7

Profilés



Pour la réalisation de cadres aluminium sur mesure avec pièces à assemblage mécanique.

Thermolaquage sous label Qualicoat.

Les + produits

- > Vis de fixation invisibles pour les profilés à clipper.
- > Grande rigidité



Profilé 50x30



Profilé mouluré 80x40 à clipper



Profilé de clippage

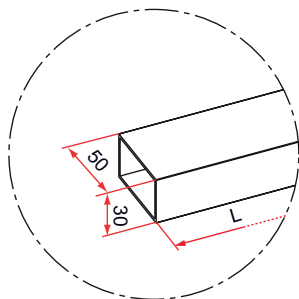


Profilé 50x40 à clipper



Profils tubulaires 50x30

■ Profilé 50x30



- En aluminium
- Par botte de 9 barres ou par fardeau de 108 barres (voir conditionnement)

Référence	L	Finition	Gencod 3661598		
PRU004B68	3800	9016-80%	05550 5	9	7
PRU004B03	3800	9010-30%	05549 9	9	7
PRU004BR38	3800	8003-80%	05548 2	9	7
PRU004G63	3800	7016-30%	05551 2	9	7
LA391001	5600	9016-80%	00631 6	9	7
LA391004	5600	9016-80%	00632 3	108	7
LA390001	5600	9010-30%	00626 2	9	7
LA360001	5600	1015-80%	01660 5	9	7
LA381001	5600	8003-80%	01374 1	9	7
PRU001G63	5600	7016-30%	04971 9	9	7
LA380001	5600	8019-80%	00625 5	9	7



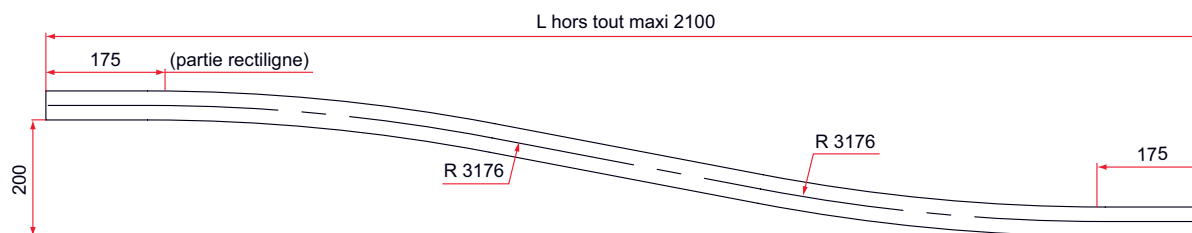
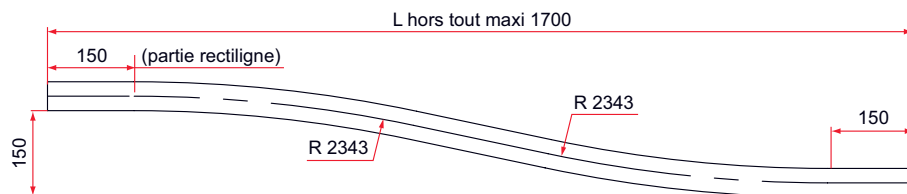
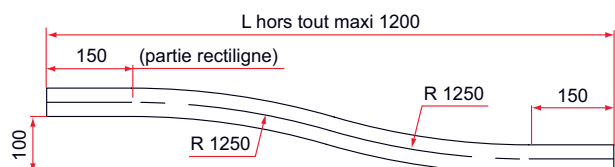
Veillez nous consulter pour les longueurs supérieures à 3,80 m.

■ Profilé cintré - 50x30



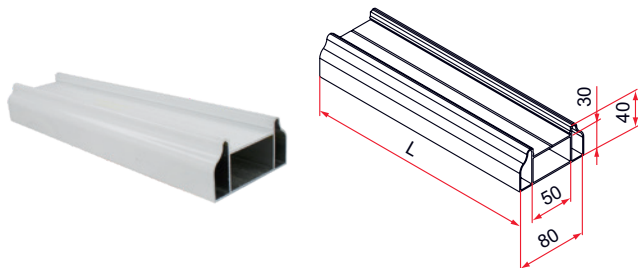
- En aluminium
- Pour la fabrication de portails ou portillons cintrés
- Conditionnement par 2 cintres même longueur, même finition

Référence	L	Finition	Gencod 3661598		
LA391008	1000	9016-80%	00633 0	2	7
LA391009	1500	9016-80%	00634 7	2	7
LA391010	2000	9016-80%	00635 4	2	7
LA390005	1000	9010-30%	00628 6	2	7
LA390006	1500	9010-30%	00629 3	2	7
LA390007	2000	9010-30%	00630 9	2	7



Profils moulurés

■ Profilé mouluré 80x40 à clipper

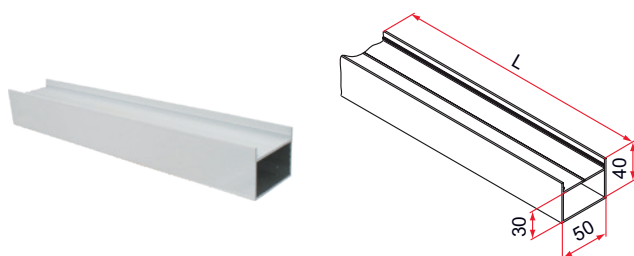


- En aluminium
- Pour traverses hautes, basses et intermédiaires
- Par botte de 9 barres

Référence	L	Finition	Gencod 3661598		
PRU003B68	3800	9016-80%	05527 7	9	7
LA391012	5600	9016-80%	00637 8	9	7
LA381003	5600	8003-80%	01380 2	9	7

Veuillez nous consulter pour les longueurs supérieures à 3,80 m.

■ Profilé 50x40 à clipper

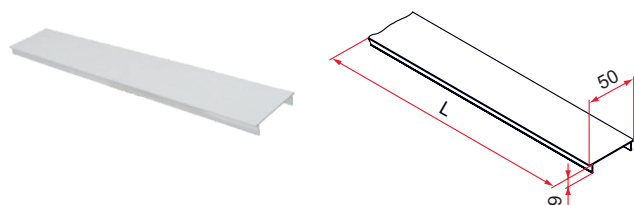


- En aluminium
- Pour montants ou traverses
- Par botte de 9 barres

Référence	L	Finition	Gencod 3661598		
PRU005B68	3800	9016-80%	05514 7	9	7
LA391011	5600	9016-80%	00636 1	9	7

Veuillez nous consulter pour les longueurs supérieures à 3,80 m.

■ Profilé de clippage



- En aluminium
- Pour clipper sur profilé 80x40 et 50x40
- Par botte de 10 barres

Référence	L	Finition	Gencod 3661598		
PRU006B68	3800	9016-80%	05555 0	10	7
LA391013	5600	9016-80%	00638 5	10	7

Veuillez nous consulter pour les longueurs supérieures à 3,80 m.



Systèmes d'assemblage mécanique de profilés - Évolution



Assemblage facile et rapide à mettre en place lors de l'assemblage des cadres aluminium à partir de profilés tubulaires 50x30 ou de profilés à clipper 80x40 et 50x40. Les jonctions pièces-profilés se font par glissement des deux demi-équerres l'une sur l'autre.

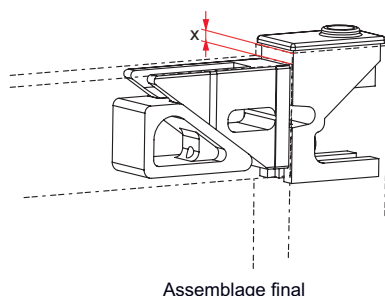
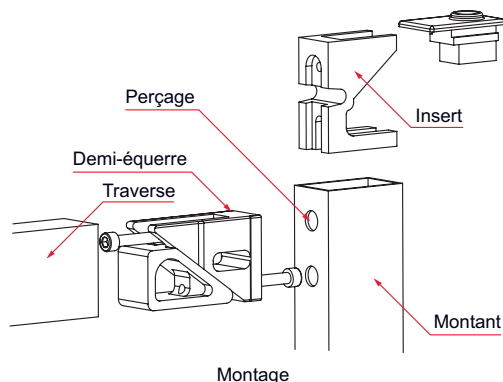
Ce système breveté permet d'arrêter l'insert en face de la demi-équerre pour faciliter l'assemblage. La conception inédite et brevetée de la demi-équerre permet d'insérer le profil en toute simplicité et sans effort sur celle-ci.

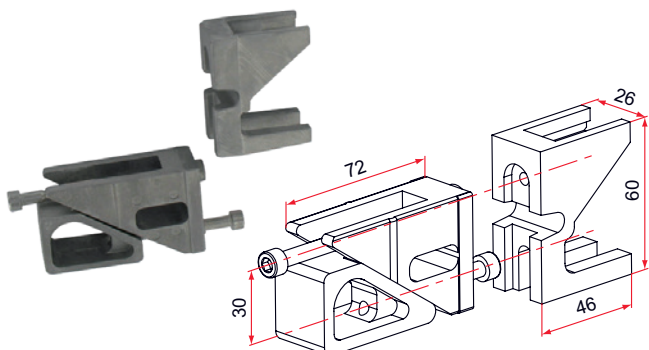
Après assemblage du montant et de la traverse, l'assemblage est très résistant et invisible. La préparation des tubes aluminium est très simple (coupes droites/perçage) et vous apportera un gain de temps lors de l'assemblage de vos cadres aluminium standard comme sur le sur-mesure.

Une large palette d'accessoires a été développée afin de réaliser un travail soigné et esthétique.

Les + produits

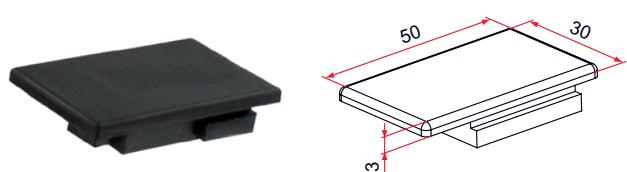
- > Simple
- > Rigide
- > Esthétique
- > Démontable



Systèmes d'assemblages mécaniques de profilés - Évolution
■ Équerre universelle ÉVOLUTION


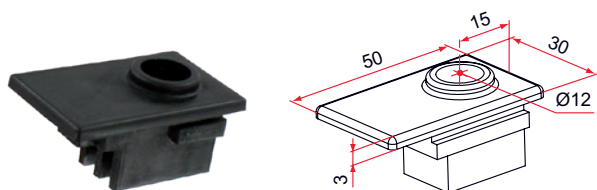
- Aluminium, visserie inox
- Assemblage invisible, coupe droite
- Montage facile et rapide : sous-ensemble équerre rendu monobloc par vis, sans perçage de la traverse
- Embout lisse ou percé, intégrable à l'insert pour une meilleure solidité de l'ensemble
- Cote x réduite au maximum soit 5 mm

Référence	Finition	Gencod 3661598		
LE301007	brut	02257 6	36	7

■ Embout lisse pour équerre universelle ÉVOLUTION


- En composite
- Pour profilé 50x30
- Intégré dans l'insert pour une meilleure solidité de l'ensemble
- A utiliser sur cadre en applique

Référence	Finition	Gencod 3661598		
LJ592014	noir	02262 0	50	7
LJ591014	blanc	02260 6	50	7

■ Embout percé pour équerre universelle ÉVOLUTION


- En composite
- Pour profilé 50x30
- Intégré dans l'insert pour une meilleure solidité de l'ensemble
- A utiliser sur cadre en applique

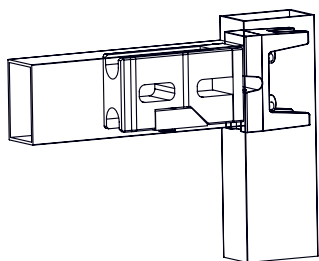
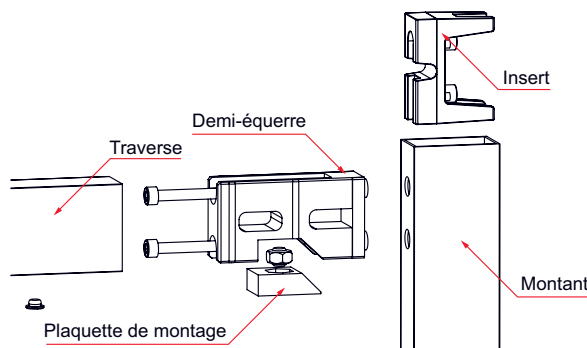
Référence	Finition	Gencod 3661598		
LJ592015	noir	02263 7	50	7
LJ591015	blanc	02261 3	50	7

■ Bouchon ÉVOLUTION

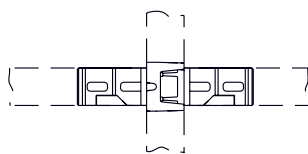

- En composite
- Pour masquer les trous de perçage dans le profil
- 1 bouchon pour 1 ensemble équerre

Référence	Finition	Gencod 3661598		
LE592003	noir	02259 0	100	7
LE591003	blanc	02258 3	100	7

Systèmes d'assemblage mécanique de profilés



Assemblage final



Possibilité de réaliser un montage en croix

Simple, démontables, rigides, esthétiques, ces différentes pièces d'assemblage permettent une fabrication sur mesure des cadres aluminium à partir de profils tubulaires 50x30 ou de profilés à clipper 80x40 et 50x40. Les jonctions pièces-profilés se font par serrage de la plaquette de blocage.

Ce produit est la première équerre permettant d'assembler des profils aluminium afin d'en faire un cadre de portail.

Ce produit breveté est composé d'un insert venant se glisser dans le montant et d'une 1/2 équerre positionner dans la traverse et coopérant ensemble lors de l'assemblage (brevet). Une plaquette de serrage viendra bloquer les 2 produits après serrage de celle-ci. Les usinages simples et l'ensemble des accessoires composant cette gamme permettent de réaliser ce travail soigné et esthétique tout en garantissant la rigidité nécessaire au cadre de portail.

Les + produits

- > Rigide
- > Esthétique
- > Démontable

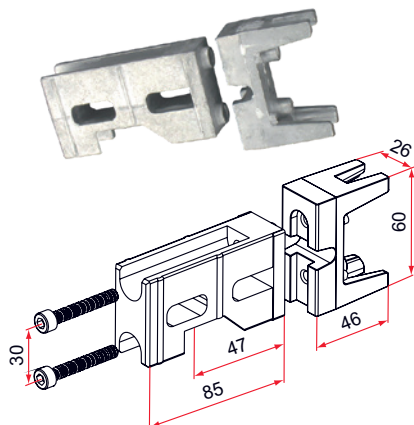


- À associer avec :
- Plaquette de blocage
 - Embout lisse ou percé polyamide 50x30 et 50x40
 - Embout aluminium 50x30 avec bague



Système d'assemblage mécanique de profilés

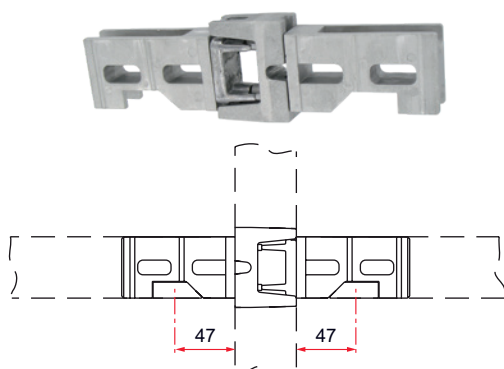
■ **Équerre universelle**



- En aluminium
- Visserie en inox
- Assemblage invisible, coupe droite, sans coupe sur le montant
- Montage avec 1 plaquette de blocage (vendue séparément)
- Axe de perçage à 47 mm

Référence	Finition	Gencod 3661598		
LE301001	brut	00639 2	12	7

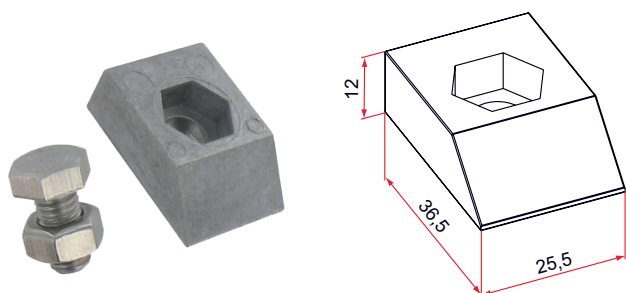
■ **Kit équerre universelle montage en croix**



- En aluminium
- Visserie en inox
- Assemblage invisible, coupe droite, sans coupe sur le montant
- Montage avec 2 plaquettes de blocage (vendues séparément)
- Axe de perçage à 47 mm

Référence	Finition	Gencod 3661598		
LE301008	brut	03878 2	12	7

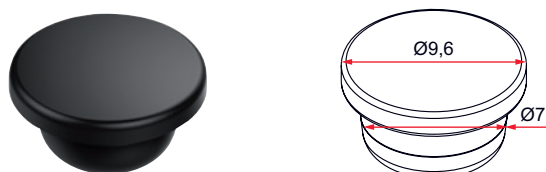
■ **Plaquette de blocage**



- En aluminium
- Pour assemblage des équerres universelles et à 45°
- Avec vis 6 pans creux invisible et écrou (trous Ø 7mm) ou boulon inox M8x16

Référence	Contenu	Finition	Gencod 3661598		
LE301004	avec vis	brut	00642 2	100	7
LE301005	avec boulon	brut	00643 9	100	7

■ **Bouchon PVC**

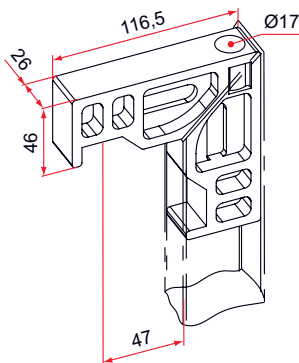


- Bouchon de Ø 7mm pour masquer les perçages dans le profil (équerre universelle et à 45°)

Référence	Finition	Gencod 3661598		
LE592001	noir	00652 1	100	7
LE591001	blanc	00650 7	100	7

Système d'assemblage mécanique de profilés

■ **Équerre à 45°**

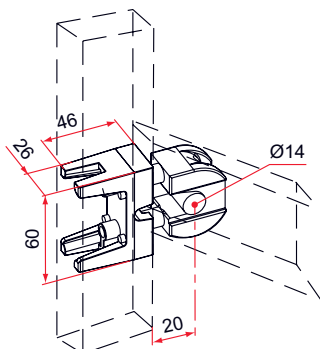
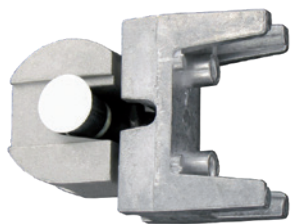


- En aluminium
- Assemblage invisible, coupe à 45°, percée Ø 17 mm pour réception bague de rotation (laiton ou polyacétal)
- Montage avec 2 plaquettes de blocage (vendues séparément)
- Axe de perçage à 47 mm

Référence	Finition	Gencod 3661598		
LE301003	brut	00641 5	12	7

A associer avec bague laiton ou en composite.

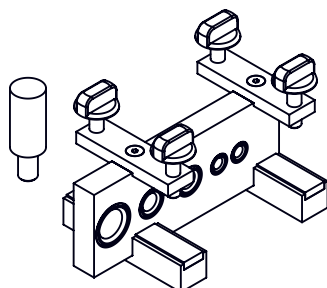
■ **Équerre orientable**



- En aluminium et goupille acier
- Permet l'assemblage des traverses de 0 à 15° (sans pré-réglage) seule la coupe sur le profil détermine l'angle
- Serrage de la goupille par 2 vis inox M6x40 (fournies)
- Livrée avec 2 bouchons noirs ou blancs pour cacher la goupille

Référence	Finition	Gencod 3661598		
LE301002N	noir	02003 9	1	7
LE301002	blanc	00640 8	1	7

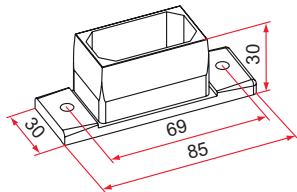
■ **Gabarit de perçage pour assemblages**



Référence	Finition	Gencod 3661598		
LE301006	brut	00644 6	1	7

Manchons apparent et invisible

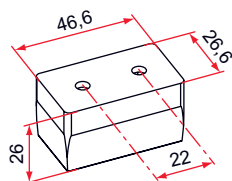
Manchon apparent



- En composite
- Pour fixation d'une traverse intermédiaire 50x30 ou 50x40 clippé, Epaisseur 1,8 mm ou pose d'un élément de clôture entre 2 poteaux fixes

Référence	Finition	Gencod 3661598		
LJ591010	blanc	00668 2	50	7
LJ592010	noir	00681 1	50	7

Manchon invisible

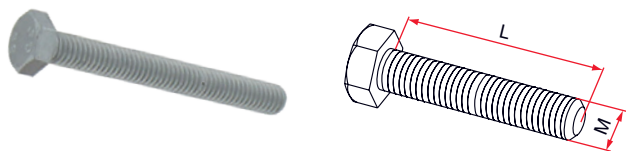


- En composite
- Pour profil 50x30 ou 50x40 clippé, épaisseur 1,8 mm
- Pour fixation invisible d'une traverse intermédiaire

Référence	Finition	Gencod 3661598		
LJ591011	blanc	00669 9	50	7

Vis, rondelles, chevilles, cache écrous et vis, cabochon

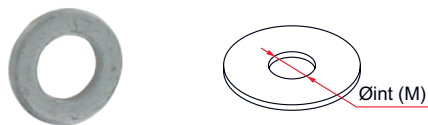
■ Vis TH



- En acier traité GEOMET®
- Vis pour fixation sabots, gonds ... avec cheville acier.

Référence	M x L	Finition	Gencod 3661598		
UA000025	6 x 50	geomet	02370 2	100	10
UA000026	8 x 60	geomet	02371 9	100	7

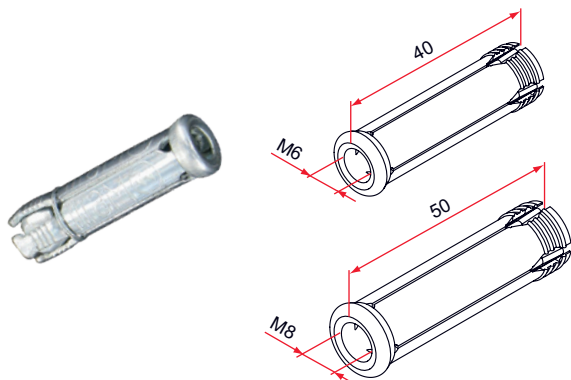
■ Rondelle



- En acier traité GEOMET®
- Pour vis de fixation

Référence	Vis	Finition	Gencod 3661598		
UA000023	M6	geomet	02368 9	100	7
UA000024	M8	geomet	02369 6	100	7

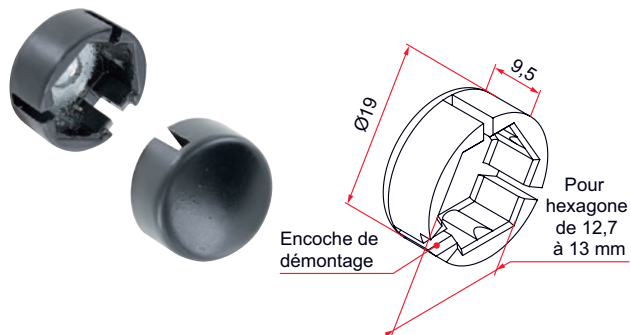
■ Cheville à expansion



- En acier
- Pour fixation gonds, sabots, ...

Référence	Vis	Finition	Gencod 3661598		
UA000021	M6 x 40	Zn	02366 5	100	7
UA000022	M8 x 50	Zn	02367 2	100	7



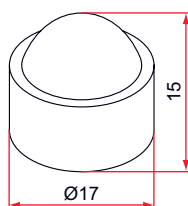
Vis, rondelles, chevilles, cache écrous et vis, cabochon
Cache écrou et vis


- En zamak
- Cache les fixations de gonds
- Pour écrou de fixation

Référence	Finition	Gencod 3661598		
APZ001N58	9005-80%	05066 1	100	7
APZ001B68	9016-80%	05067 8	100	7
APZ001B03	9010-30%	05069 2	100	7
APZ001RAL	multi-RAL	05068 5	1	21



Compatible avec la vis TH acier traité Géomet® M8x60 (Réf.UA000026). Veuillez consulter l'index.

Cabochon pour tête Hexagonale


- En composite
- Pour vis hexagonale M8

Référence	Finition	Gencod 3661598		
LE592002	noir	00653 8	100	7
LE591002	blanc	00651 4	100	7

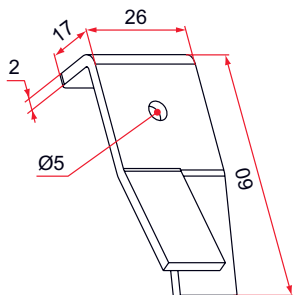


Permet également de cacher la tête du boulon lorsque vous utilisez la plaquette de blocage LE301005.



Pattes à scellement, clou décoratif et fixlis

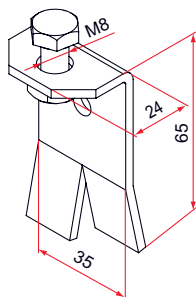
■ **Patte à scellement - M5 - L.60**



- En acier
- Pour scellement rails

Référence	Finition	Gencod 3661598		
UA114001	Zn	008419	50	7

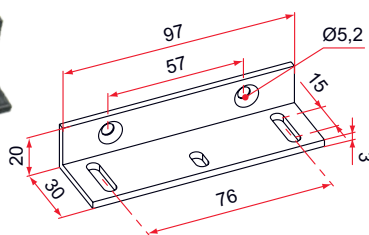
■ **Patte à scellement - M8 - L.65**



- En acier
- Pour scellement sabots

Référence	Finition	Gencod 3661598		
UA112001	Zn	008402	50	7

■ **Fixlis**



- En aluminium
- Pour fixation de clôtures

Référence	Finition	Gencod 3661598		
UE392001	9005-80%	008556	50	7
UE391001	9016-80%	008525	50	7