

# VOLET BATTANT BOIS



- > Espagnolettes
- > Fléaux de persiennes
- > Crémones
- > Pentures droites
- > Pentures équerres
- > Pentures intermédiaires
- > Gonds
- > Arrêts

Retrouvez **12 000 produits**  
sur notre site internet  
[www.tirard-burgaud.com](http://www.tirard-burgaud.com)

VOLET BATTANT  
BOIS



Un seul N° **03 22 26 08 75**  
Prix d'un appel local

Fax : 03 22 70 74 30

[contact@tirard-burgaud.com](mailto:contact@tirard-burgaud.com)  
[www.tirard-burgaud.com](http://www.tirard-burgaud.com)

# SOMMAIRE

## ESPAGNOLETTES RONDES EN ACIER.....10-VBB

### GAMME ATLANTIQUE..... 10-VBB

Espagnolettes Atlantique avec embouts droits vissés .....	11-VBB
Espagnolettes Atlantique avec embouts courbes vissés .....	12-VBB
Tubes et tiges dédiés à la gamme Atlantique pour embouts à visser .....	13-VBB
Espagnolettes Atlantique avec embouts droits soudés .....	14-VBB
Poignées, supports et butées Atlantique.....	16-VBB

### GAMME «DOUILLE À BOULONS» ..... 18-VBB

Espagnolettes tige ronde pleine avec embouts droits soudés .....	19-VBB
Poignées et supports «douille à boulons».....	20-VBB

### GAMME AVANTAGE..... 22-VBB

Espagnolettes Avantage .....	23-VBB
Poignées et supports Avantage.....	24-VBB

### GAMME BALTIQUE ..... 26-VBB

Espagnolettes Baltique .....	27-VBB
------------------------------	--------

## ESPAGNOLETTES PLATES EN ACIER..... 28-VBB

### GAMME PLATE STANDARD ..... 28-VBB

Espagnolettes plates Standard.....	29-VBB
------------------------------------	--------

### GAMME PLATE ROMANTIQUE ..... 30-VBB

Espagnolettes plates Romantique .....	31-VBB
---------------------------------------	--------

## ACCESSOIRES COMMUNS POUR ESPAGNOLETTES..... 32-VBB

### ACCESSOIRES COMMUNS POUR ESPAGNOLETTES : EMBOUTS, COLLIERS, BUTÉES..... 32-VBB

Embouts.....	32-VBB
Colliers .....	34-VBB
Butées, crochets de rappel et goujons.....	36-VBB

## FLÉAU DE PERSIENNE ..... 38-VBB

### FLÉAU DE PERSIENNE ..... 38-VBB

Fléau de persienne et support .....	38-VBB
-------------------------------------	--------

## CRÉMONES 2 POINTS POUR VANTAIL À DÉPLACEMENT HORIZONTAL ..... 40-VBB

### GAMME SX ..... 40-VBB

Kits crémones SX.....	41-VBB
Crémones SX.....	42-VBB
Accessoires dédiés à la crémonne SX.....	43-VBB

## PENTURES DROITES EN ACIER ..... 46-VBB

### PENTURES DROITES BOUT CARRÉ, QUEUE DE CARPE, ROND OU CHARENTAISE ..... 46-VBB

Pentures droites - bout carré - 30x3,5.....	46-VBB
Pentures droites - bout carré - 30x4,5 .....	47-VBB





Pentures droites - bout carré - 34x3,5.....	48-VBB
Pentures droites - bout carré - 34x4,5.....	49-VBB
Pentures droites - bout carré - 39x4,5.....	51-VBB
Pentures droites - bout carré - 40x6.....	52-VBB
Pentures droites - bout carré - 45x6.....	56-VBB
Pentures droites - bout carré - 50x6.....	57-VBB
Pentures droites - bout carré - 50x8.....	58-VBB
Charnières de jumelage pour volets doubles.....	59-VBB
Pentures droites - bout queue de carpe - 30x3,5.....	60-VBB
Pentures droites - bout queue de carpe - 30x4,5.....	61-VBB
Pentures droites - bout queue de carpe - 34x3,5.....	62-VBB
Pentures droites - bout queue de carpe - 34x4,5.....	63-VBB
Pentures droites - bout queue de carpe - 39x3,5.....	65-VBB
Pentures droites - bout queue de carpe - 39x4,5.....	66-VBB
Pentures droites - bout queue de carpe - 40x6.....	67-VBB
Pentures droites - bout queue de carpe - 50x6.....	68-VBB
Pentures droites - bout rond et charentaise.....	69-VBB

### PENTURES ANGLAISES EN ACIER..... 70-VBB

<b>PENTURES ANGLAISES.....</b>	<b>70-VBB</b>
Pentures anglaises - Ep.2 et 2,5.....	70-VBB

### PENTURES FESTONNÉES EN ACIER..... 71-VBB

<b>PENTURES FESTONNÉES.....</b>	<b>71-VBB</b>
Pentures charnières festonnées - bout carré ou queue de carpe - 30x3,5.....	71-VBB

### PENTURES ÉQUERRES ET INTERMÉDIAIRES EN ACIER..... 72-VBB

<b>PENTURES ÉQUERRES ET INTERMÉDIAIRES - BOUT CARRÉ, QUEUE DE CARPE, ROND OU CHARENTAISE.....</b>	<b>72-VBB</b>
Pentures équerres et intermédiaires - bout carré - 30x4,5.....	72-VBB
Pentures équerres et intermédiaires - bout carré - 34x3,5.....	73-VBB
Pentures équerres et intermédiaires - bout carré - 34x4,5.....	74-VBB
Pentures équerres et intermédiaires - bout carré - 40x6.....	76-VBB
Pentures équerres et intermédiaires - queue de carpe - 34x3,5.....	77-VBB
Pentures équerres et intermédiaires - queue de carpe - 34x4,5.....	78-VBB
Pentures équerres et intermédiaires - queue de carpe - 40x6.....	80-VBB
Pentures équerres et intermédiaires - bout rond - gamme Savoyarde - 34x4,5.....	81-VBB
Pentures équerres et intermédiaires - bout rond - gamme Savoyarde - 40x6.....	82-VBB
Pentures équerres et intermédiaires - bout rond - gamme Savoyarde - 50x6.....	83-VBB
Pentures équerres et intermédiaires - queue de carpe - gamme Savoyarde - 34x4,5.....	84-VBB
Pentures équerres et intermédiaires - queue de carpe - gamme Savoyarde - 40x6.....	85-VBB
Pentures équerres et charnières - gamme Saint-Etienne.....	86-VBB
Pentures équerres et charnières - gamme dégondante.....	90-VBB

### PENTURES ÉQUERRES ET INTERMÉDIAIRES RÉGLABLES EN ACIER..... 94-VBB

<b>GAMME RAPIDRÉNOV.....</b>	<b>94-VBB</b>
Pentures équerres réglables RapidRénov.....	95-VBB
Pentures intermédiaires réglables RapidRénov.....	96-VBB
Noeuds réglables RapidRénov.....	97-VBB

# SOMMAIRE

## GONDS.....98-VBB

### GONDS À VISSER.....98-VBB

Gonds à visser pour pose en façade .....	98-VBB
Gonds à visser pour pose en tableau.....	103-VBB
Gonds sur tableau métallique à souder.....	104-VBB
Gonds collier - d'angle - express et traversant .....	105-VBB

### GONDS À SCELLER.....108-VBB

Gonds à sceller simple feuille pour pose en façade .....	108-VBB
Gonds à sceller double feuille pour pose en façade.....	109-VBB
Gonds à scellement chimique axe diamètre 14 et 16.....	112-VBB

### ACCESSOIRES POUR GONDS.....117-VBB

Fourreaux, gabarits de perçage et rondelles .....	117-VBB
---	---------

## ARRÊTS .....118-VBB

### GAMME INVIBLOC .....118-VBB

Arrêt Invibloc et ses accessoires .....	120-VBB
---	---------

### ARRÊTS MARSEILLAIS ET TÊTE DE BERGÈRE.....122-VBB

Arrêts Marseillais à visser ou traversant acier .....	122-VBB
Arrêts Marseillais à sceller acier .....	125-VBB
Arrêts tête de bergère à sceller en composite.....	126-VBB

### GAMME STOPBOX.....128-VBB

Arrêts à paillette automatiques Stopbox et ses accessoires .....	129-VBB
--	---------

## ACCESSOIRES .....132-VBB

### CROCHETS ET CRÉMAILLÈRES.....132-VBB

Crochets et crémaillères .....	132-VBB
--------------------------------	---------

### BARRES DE SÉCURITÉ.....134-VBB

Barres de sécurité.....	134-VBB
-------------------------	---------

### POIGNÉES DE VOLET À PATTE.....135-VBB

Poignées de volet à patte.....	135-VBB
--------------------------------	---------

### POIGNÉE DE VOLET SUR PLATINE.....136-VBB

Poignées de volet sur platine .....	136-VBB
-------------------------------------	---------

## VISSERIE .....137-VBB

### VIS.....137-VBB

Vis.....	137-VBB
----------	---------



# Index alphabétique

## A

Arrêt à paillette automatique Stopbox avec gâche - L.120.....	129-VBB
Arrêt à paillette automatique Stopbox avec gâche - L.300.....	129-VBB
Arrêt à paillette automatique Stopbox avec gâche - L.56.....	129-VBB
Arrêt Invisibloc - partie murale.....	121-VBB
Arrêt Invisibloc - partie panneau.....	121-VBB
Arrêt Marseillais - M8 - à visser ou à sceller chimiquement.....	123-VBB
Arrêt Marseillais - M8 - avec butée - à visser ou à sceller chimiquement.....	124-VBB
Arrêt Marseillais à sceller - section carré de 8.....	125-VBB
Arrêt Marseillais à sceller plat - section carré de 20x4.....	125-VBB
Arrêt Marseillais tire-fond soudé sans butée.....	122-VBB
Arrêt Marseillais traversant.....	124-VBB
Arrêt tête de bergère avec butée réglable en composite.....	126-VBB
Axe - Ø14 - acier.....	103-VBB
Axe - Ø14 - composite.....	103,117-VBB

## B

Barre de sécurité.....	134-VBB
Butée Atlantique.....	16,36-VBB
Butée coudée.....	36-VBB
Butée d'arrêt universelle.....	122-VBB
Butée demi-ronde.....	36-VBB
Butée demi-ronde coudée.....	36-VBB
Butée pour arrêt Marseillais - M8.....	123-VBB

## C

Cale de coulisseau.....	43-VBB
Cale pour arrêt Invisibloc.....	121-VBB
Cale pour gâche Stopbox.....	129-VBB
Cavalier RapidRénov - trous carrés de 7,5.....	97-VBB
Cavalier RapidRénov - trous ronds de 7.....	97-VBB
Charnière à riveter - H.200 - 35x4 - Ø14 - trous ronds de 5.....	97-VBB
Charnière de jumelage pour peinture - L.34.....	59-VBB
Charnière de jumelage pour peinture - L.39.....	59-VBB
Cheville à expansion.....	117-VBB
Collier compact.....	35-VBB
Collier déporté.....	34-VBB
Collier déporté fermé.....	35-VBB
Collier plat en aluminium.....	34-VBB
Collier plat en composite.....	35-VBB
Collier plat large.....	34-VBB
Collier plat large pour embout long en acier.....	34-VBB
Commande déportée pour arrêt à paillette automatique Stopbox.....	130-VBB
Contre-penture - queue de carpe - 34x4,5 - trous carrés de 7,5.....	63-VBB
Contre-penture équerre RapidRénov - 35x3 - trous carrés de 7,5.....	95-VBB
Contre-penture intermédiaire RapidRénov - 35x3 - trous carrés de 7,5.....	96-VBB
Coulisseau.....	43-VBB

Coulisseau pour espagnolette plate.....	29,31-VBB
Crémone SX avec boucle.....	42-VBB
Crémone SX avec bouton.....	42-VBB
Crochet de rappel pour double vantail.....	37-VBB
Crochet et crémaillère en acier.....	132-VBB
Crochet Lyonnais.....	133-VBB

## E

Embout courbe bas.....	32-VBB
Embout courbe haut.....	32-VBB
Embout court bas pour tube en V en acier ou aluminium.....	33-VBB
Embout court haut pour tube en V en acier ou aluminium.....	33-VBB
Embout droit bas.....	32-VBB
Embout droit haut.....	32-VBB
Embout long bas pour tube en V en acier ou aluminium.....	33-VBB
Embout long haut pour tube en V en acier ou aluminium.....	33-VBB
Entretoise pour gond chimique.....	115-VBB
Espagnolette plate Romantique.....	31-VBB
Espagnolette plate standard.....	29-VBB

## F

Fléau de persienne avec support en acier.....	38-VBB
Fourreau de gond.....	117-VBB

## G

Gabarit de perçage.....	117-VBB
Gâche de Stopbox rallongée - L.300.....	130-VBB
Gâche en applique.....	44-VBB
Gâche pour crochet Lyonnais.....	133-VBB
Gâche pour seuil et linteau en composite.....	44-VBB
Gâche pour seuil et linteau en inox.....	44-VBB
Gâche pour volet coulissant.....	43-VBB
Gond à scellement chimique - L.130.....	112-VBB
Gond à scellement chimique - L.90.....	112-VBB
Gond à scellement chimique - Ø14 - L.350.....	115-VBB
Gond à scellement chimique - Ø14 - L.350 + entretoise.....	116-VBB
Gond à scellement chimique en seau - L.130.....	113-VBB
Gond à scellement chimique en seau - L.150.....	114-VBB
Gond à scellement chimique en seau - L.165 + entretoise.....	114-VBB
Gond à scellement chimique en seau - L.200.....	114-VBB
Gond à scellement chimique en seau - L.90.....	113-VBB
Gond à sceller - double feuille - axe Ø14, H.30 - 30x3,5.....	109-VBB
Gond à sceller - double feuille - axe Ø14, H.30 - 30x4,5.....	109-VBB
Gond à sceller - double feuille - axe Ø14, H.35 - 25x4.....	109-VBB
Gond à sceller - double feuille - axe Ø14, H.35 - 30x3.....	109-VBB
Gond à sceller - double feuille - axe Ø14, H.38 - 34x4,5.....	110-VBB
Gond à sceller - double feuille - axe Ø14, H.40 - 30x3,5.....	110-VBB
Gond à sceller - double feuille - axe Ø14, H.40 - 39x4,5.....	110-VBB
Gond à sceller - double feuille - axe Ø16, H.40 - 39x4,5.....	111-VBB





# Index alphabétique

Gond à sceller - double feuille - axe Ø16, H.40 - 40x6 ..... **110-VBB**  
 Gond à sceller - double feuille - axe Ø16, H.45 - 45x6 ..... **111-VBB**  
 Gond à sceller - double feuille - axe Ø20, H.50 - 50x8 ..... **111-VBB**  
 Gond à sceller - simple feuille - axe Ø14, H.35 - 34x3,5 ..... **108-VBB**  
 Gond à sceller - simple feuille - axe Ø14, H.35 - 34x4,5 ..... **108-VBB**  
 Gond à sceller - simple feuille - axe Ø16, H.40 - 39x4,5 ..... **108-VBB**  
 Gond à sceller - simple feuille - axe Ø16, H.40 - 40x6 ..... **108-VBB**  
 Gond à souder - H.38 ..... **104-VBB**  
 Gond à visser - Ø14 - M12xL.200 ..... **98-VBB**  
 Gond à visser - M10xL.130 ..... **98-VBB**  
 Gond à visser - M10xL.80 ..... **98-VBB**  
 Gond à visser tire-fond - axe Ø12, H.40 - Ø10 ..... **99-VBB**  
 Gond à visser tire-fond - axe Ø14, H.40 - Ø10 - acier ..... **99-VBB**  
 Gond à visser tire-fond - axe Ø14, H.40 - Ø10 - composite ..... **99-VBB**  
 Gond à visser tire-fond - axe Ø16, H.40 - Ø10 ..... **99-VBB**  
 Gond collier pour poteau - bout carré - axe Ø14, H.40 ..... **105-VBB**  
 Gond d'angle - queue de carpe - axe Ø14, H.40 ..... **105-VBB**  
 Gond déco avec axe réversible - bout feston - Ø14 ..... **103-VBB**  
 Gond déco sans axe réversible - bout feston - Ø14 ..... **103-VBB**  
 Gond express - axe Ø14, H.40 ..... **105-VBB**  
 Gond façade - bout rond - axe Ø14 - 34x3,5 ..... **102-VBB**  
 Gond paumelle - bout carré - axe Ø14, H.40 - 30x4,5 ..... **102-VBB**  
 Gond paumelle - queue de carpe - axe Ø14, H.40 - 30x4,5 ..... **102-VBB**  
 Gond sur platine - bout carré - axe Ø12, H.40 - 39x3,5 - déport 19 ..... **100-VBB**  
 Gond sur platine - bout carré - axe Ø12, H.40 - 39x4,5 - déport 29 ..... **100-VBB**  
 Gond sur platine - bout carré - axe Ø14, H.35 - 39x4,5 - déport 25 ..... **100-VBB**  
 Gond sur platine - bout carré - axe Ø14, H.40 - 39x3,5 - déport 19 ..... **100-VBB**  
 Gond sur platine - bout carré - axe Ø16, H.40 - 39x4,5 - déport 25 ..... **101-VBB**  
 Gond sur platine - bout carré - axe Ø20, H.50 - 50x6 - déport 26 ..... **101-VBB**  
 Gond sur platine - bout rond - axe Ø14, H.40 - 30x4 ..... **102-VBB**  
 Gond sur platine - queue de carpe - axe Ø14, H.35 - 39x4,5 - déport 25 ..... **101-VBB**  
 Gond sur platine - queue de carpe - axe Ø16, H.40 - 39x4,5 - déport 25 ..... **101-VBB**  
 Gond traversant ..... **106-VBB**  
 Goujon coudé sur tire-fond ..... **37-VBB**  
 Goujon droit sur tire-fond ..... **37-VBB**

## K

Kit 2 pentures équerres - bout carré - Ø14 - H.350 - 34x4,5 - trous carrés de 7,5 - déport 52 ..... **75-VBB**  
 Kit 2 pentures équerres - bout carré - Ø16 - H.400 - 40x6 - trous carrés de 7,5 - déport 55 ..... **76-VBB**  
 Kit 2 pentures équerres - bout rond - Ø14 - H.300 - 34x4,5 - trous carrés de 6,5 - déport 59 ..... **81-VBB**  
 Kit 2 pentures équerres - bout rond - Ø14 - H.300 - 34x4,5 - trous carrés de 6,5 - déport 87 ..... **81-VBB**  
 Kit 2 pentures équerres - bout rond - Ø16 - H.350 - 50x6 - trous carrés de 7,5 - déport 80 ..... **83-VBB**  
 Kit 2 pentures équerres - bout rond - Ø16 - H.360 - 40x6 - trous carrés de 7,5 - déport 75 ..... **82-VBB**  
 Kit 2 pentures équerres - queue de carpe - Ø16 - H.400xL.1200 - 40x6 - trous carrés de 7,5 - déport 55 ..... **80-VBB**

Kit 2 pentures équerres - queue de carpe - Ø14 - 34x4,5 - trous carrés de 7,5 - déport 52 ..... **78-VBB**  
 Kit 2 pentures équerres - queue de carpe - Ø14 - H.320 - 34x4,5 - trous carrés de 6,5 - déport 59 ..... **84-VBB**  
 Kit 2 pentures équerres - queue de carpe - Ø14 - H.320 - 34x4,5 - trous carrés de 6,5 - déport 87 ..... **84-VBB**  
 Kit 2 pentures équerres - queue de carpe - Ø14 - H.350 - 34x4,5 - trous carrés de 7,5 - déport 67 ..... **79-VBB**  
 Kit 2 pentures équerres - queue de carpe - Ø16 - H.400 - 40x6 - trous carrés de 7,5 - déport 67 ..... **80-VBB**  
 Kit 2 pentures équerres - queue de carpe - Ø16 - H.400 - 40x6 - trous carrés de 7,5 - déport 75 ..... **85-VBB**  
 Kit 2 pentures équerres charnières - bout carré - Ø12 - H.350 - 34x4,5 - trous carrés de 7,5 ..... **90-VBB**  
 Kit 2 pentures équerres charnières - bout carré - Ø10 - H.350 - 34x4,5 - trous carrés de 7,5 ..... **86-VBB**  
 Kit 2 pentures équerres charnières - bout carré - Ø10 - H.400 - 40x6 - trous carrés de 7,5 ..... **87-VBB**  
 Kit 2 pentures équerres charnières - bout carré - Ø12 - H.400 - 40x6 - trous carrés de 7,5 ..... **91-VBB**  
 Kit 2 pentures équerres charnières - bout rond - Ø10 - H.350 - 34x4,5 - trous carrés de 7,5 ..... **88-VBB**  
 Kit 2 pentures équerres charnières - bout rond - Ø10 - H.400 - 40x6 - trous carrés de 7,5 ..... **89-VBB**  
 Kit 2 pentures équerres charnières - bout rond - Ø12 - H.350 - 34x4,5 - trous carrés de 7,5 ..... **92-VBB**  
 Kit 2 pentures équerres charnières - bout rond - Ø12 - H.400 - 40x6 - trous carrés de 7,5 ..... **93-VBB**  
 Kit 2 pentures intermédiaires - bout carré - Ø14 - H.250 - 34x3,5 - trous carrés de 7,5 - déport 67 ..... **73-VBB**  
 Kit 2 pentures intermédiaires - bout carré - Ø14 - H.300 - 34x4,5 - trous carrés de 7,5 - déport 67 ..... **75-VBB**  
 Kit 2 pentures intermédiaires - bout carré - Ø14 - H.350 - 34x4,5 - trous carrés de 7,5 - déport 52 ..... **75-VBB**  
 Kit 2 pentures intermédiaires - bout carré - Ø16 - H.400 - 40x6 - trous carrés de 7,5 - déport 55 ..... **76-VBB**  
 Kit 2 pentures intermédiaires - bout rond - Ø14 - H.225 - 34x4,5 - trous carrés de 6,5 - déport 59 ..... **81-VBB**  
 Kit 2 pentures intermédiaires - bout rond - Ø14 - H.225 - 34x4,5 - trous carrés de 6,5 - déport 87 ..... **81-VBB**  
 Kit 2 pentures intermédiaires - bout rond - Ø16 - H.350 - 50x6 - trous carrés de 7,5 - déport 80 ..... **83-VBB**  
 Kit 2 pentures intermédiaires - bout rond - Ø16 - H.360 - 40x6 - trous carrés de 7,5 - déport 75 ..... **82-VBB**  
 Kit 2 pentures intermédiaires - queue de carpe - Ø14 - H.250 - 34x3,5 - trous carrés de 7,5 - déport 67 ..... **77-VBB**  
 Kit 2 pentures intermédiaires - queue de carpe - Ø14 - H.300 - 34x4,5 - trous carrés de 6,5 - déport 59 ..... **84-VBB**  
 Kit 2 pentures intermédiaires - queue de carpe - Ø14 - H.300 - 34x4,5 - trous carrés de 6,5 - déport 87 ..... **84-VBB**  
 Kit 2 pentures intermédiaires - queue de carpe - Ø14 - H.300 - 34x4,5 - trous carrés de 7,5 - déport 67 ..... **79-VBB**  
 Kit 2 pentures intermédiaires - queue de carpe - Ø14 - H.350 - 34x4,5 - trous carrés de 7,5 - déport 52 ..... **78-VBB**  
 Kit 2 pentures intermédiaires - queue de carpe - Ø14 - H.350 - 34x4,5 - trous carrés de 7,5 - déport 67 ..... **79-VBB**



Kit 2 pentures intermédiaires - queue de carpe - Ø16 - H.360  
- 40x6 - trous carrés de 7,5 - déport 75 ..... **85-VBB**

Kit 2 pentures intermédiaires - queue de carpe - Ø16 - H.400  
- 40x6 - trous carrés de 7,5 - déport 55 ..... **80-VBB**

Kit 2 pentures intermédiaires - queue de carpe - Ø16 - H.400  
- 40x6 - trous carrés de 7,5 - déport 67 ..... **80-VBB**

Kit 2 pentures intermédiaires charnières - bout carré - Ø10  
- H.350 - 34x4,5 - trous carrés de 7,5..... **86-VBB**

Kit 2 pentures intermédiaires charnières - bout carré - Ø10  
- H.400 - 40x6 - trous carrés de 7,5..... **87-VBB**

Kit 2 pentures intermédiaires charnières - bout rond - Ø10  
- H.350 - 34x4,5 - trous carrés de 7,5 ..... **88-VBB**

Kit 2 pentures intermédiaires charnières - bout rond - Ø10  
- H.400 - 40x6 - trous carrés de 7,5..... **89-VBB**

Kit 4 pentures équerres - bout carré - Ø14 - H.250xL.300  
- 34x3,5 - trous carrés de 7,5 - déport 67 ..... **73-VBB**

Kit 4 pentures équerres - bout carré - Ø14 - H.300xL.400  
- 34x4,5 - trous carrés de 7,5 - déport 67 ..... **75-VBB**

Kit 4 pentures équerres - queue de carpe - Ø14 - H.250xL.300  
- 34x3,5 - trous carrés de 7,5 - déport 67 ..... **77-VBB**

Kit 4 pentures équerres - queue de carpe - Ø14 - H.300xL.400  
- 34x4,5 - trous carrés de 7,5 - déport 67 ..... **79-VBB**

Kit arrêtré Invioloc..... **120-VBB**

Kit crémone SX avec boucle..... **41-VBB**

Kit crémone SX avec bouton..... **41-VBB**

Penture droite - bout carré - Ø20 - 50x6 - trous carrés de 7,5..... **57-VBB**

Penture droite - bout carré - Ø20 - 50x8 - trous ronds de 8..... **58-VBB**

Penture droite - bout rond - Ø14 - 34x4,5 - trous carrés de 7,5..... **69-VBB**

Penture droite - queue de carpe - Ø14 - 30x3,5 - trous ronds de 8..... **60-VBB**

Penture droite - queue de carpe - Ø14 - 30x4,5 - trous ronds de 8..... **61-VBB**

Penture droite - queue de carpe - Ø14 - 34x3,5 - trous carrés de 7,5... **62-VBB**

Penture droite - queue de carpe - Ø14 - 34x4,5 - trous carrés de 7,5... **63-VBB**

Penture droite - queue de carpe - Ø14 - 34x4,5 - trous ronds de 8..... **64-VBB**

Penture droite - queue de carpe - Ø14 - 39x3,5 - trous ronds de 8..... **65-VBB**

Penture droite - queue de carpe - Ø14 - 39x4,5 - trous carrés de 7,5... **66-VBB**

Penture droite - queue de carpe - Ø14 - 40x6 - non percée..... **67-VBB**

Penture droite - queue de carpe - Ø14 - 40x6 - trous carrés de 7,5... **67-VBB**

Penture droite - queue de carpe - Ø16 - 39x4,5 - trous carrés de 7,5... **66-VBB**

Penture droite - queue de carpe - Ø16 - 40x6 - non percée..... **67-VBB**

Penture droite - queue de carpe - Ø16 - 40x6 - trous carrés de 7,5... **67-VBB**

Penture droite - queue de carpe - Ø20 - 50x6 - trous carrés de 7,5... **68-VBB**

Penture droite Charentaise - Ø14 - 39x4,5 - non percée ..... **69-VBB**

Penture droite coudée - bout carré - Ø14 - 34x4,5  
- trous carrés de 7,5 - cou dage C..... **49-VBB**

Penture droite coudée - bout carré - Ø14 - 34x4,5  
- trous carrés de 7,5 - cou dage H..... **49-VBB**

Penture droite coudée - bout carré - Ø14 - 40x6  
- non percée - cou dage C..... **54-VBB**

Penture droite coudée - bout carré - Ø14 - 40x6  
- non percée - cou dage H..... **53-VBB**

Penture droite coudée - bout carré - Ø14 - 40x6  
- trous carrés de 7,5 - cou dage H..... **52-VBB**

Penture équerre - bout carré - Ø14 - H.200 - 30x4,5  
- trous carrés de 7,5 - déport 50 ..... **72-VBB**

Penture équerre - bout carré - Ø14 - H.250 - 34x4,5  
- trous ronds de 7 - déport 52..... **74-VBB**

Penture équerre RapidRénov - 35x4 - trous carrés de 7,5 ..... **95-VBB**

Penture intermédiaire charnière - bout carré - Ø12 - H.350  
- 34x4,5 - trous carrés de 7,5..... **90-VBB**

Penture intermédiaire - bout carré - Ø14 - H.240 - 30x4,5  
- trous carrés de 7,5 - déport 50 ..... **72-VBB**

Penture intermédiaire - bout carré - Ø14 - H.250 - 34x4,5  
- trous ronds de 7 - déport 52..... **74-VBB**

Penture intermédiaire charnière - bout carré - Ø12 - H.400  
- 40x6 - trous carrés de 7,5..... **91-VBB**

Penture intermédiaire charnière - bout rond - Ø12 - H.350  
- 34x4,5 - trous carrés de 7,5..... **92-VBB**

Penture intermédiaire charnière - bout rond - Ø12 - H.400  
- 40x6 - trous carrés de 7,5..... **93-VBB**

Penture intermédiaire RapidRénov - 35x4 - trous carrés de 7,5..... **96-VBB**

Poignée Atlantique..... **16-VBB**

Poignée Avantage pour tige pleine rainurée  
ou tube creux rainuré en acier..... **24-VBB**

Poignée Baltique pour tube Atlantique rainuré ou tige rainurée ..... **27-VBB**

Poignée de volet à patte en acier ..... **135-VBB**

Poignée pour tige rainurée ou tube rainuré..... **20-VBB**

Poignée pour tige ronde..... **20-VBB**

Poignée sur platine type Saint-Etienne - Ø7 ..... **136-VBB**

**N**

Nœud RapidRénov..... **97-VBB**

**P**

Penture anglaise - Ep. 2,5..... **70-VBB**

Penture anglaise - Ep.2..... **70-VBB**

Penture charnière festonnée - bout carré acier - 30x3,5..... **71-VBB**

Penture charnière festonnée - queue de carpe - 30x3,5..... **71-VBB**

Penture droite - bout carré - Ø12 - 30x3,5 - trous ronds de 8 ..... **46-VBB**

Penture droite - bout carré - Ø14 - 30x3,5 - trous ronds de 8..... **46-VBB**

Penture droite - bout carré - Ø14 - 30x4,5 - trous ronds de 8..... **47-VBB**

Penture droite - bout carré - Ø14 - 34x3,5 - non percée..... **48-VBB**

Penture droite - bout carré - Ø14 - 34x3,5 - trous carrés de 7,5 ..... **48-VBB**

Penture droite - bout carré - Ø14 - 34x4,5 - non percée ..... **50-VBB**

Penture droite - bout carré - Ø14 - 34x4,5 - trous carrés de 7,5..... **49-VBB**

Penture droite - bout carré - Ø14 - 34x4,5 - trous ronds de 8..... **50-VBB**

Penture droite - bout carré - Ø14 - 39x4,5 - trous carrés de 7,5 ..... **51-VBB**

Penture droite - bout carré - Ø14 - 40x6 - non percée..... **53-VBB**

Penture droite - bout carré - Ø14 - 40x6 - trous carrés de 7,5..... **52-VBB**

Penture droite - bout carré - Ø16 - 39x4,5 - trous carrés de 7,5 ..... **51-VBB**

Penture droite - bout carré - Ø16 - 40x6 - non percée..... **55-VBB**

Penture droite - bout carré - Ø16 - 40x6 - trous carrés de 7,5 ..... **54-VBB**

Penture droite - bout carré - Ø16 - 40x6 - trous ronds de 8..... **55-VBB**

Penture droite - bout carré - Ø16 - 45x6 - trous ronds de 8 ..... **56-VBB**

Penture droite - bout carré - Ø16 - 50x6 - trous carrés de 7,5..... **57-VBB**

Penture droite - bout carré - Ø18 - 50x8 - non percée..... **58-VBB**



# Index alphabétique

## R

Rondelle - Ep.3 ..... **117-VBB**

## S

Sachet d'espagnolette Atlantique avec embouts courbes  
et support avec sécurité ..... **12-VBB**

Sachet d'espagnolette Atlantique avec embouts courbes  
et support sans sécurité ..... **12-VBB**

Sachet d'espagnolette Atlantique avec embouts courbes,  
support avec sécurité et colliers ..... **12-VBB**

Sachet d'espagnolette Atlantique avec embouts courbes,  
support sans sécurité et colliers ..... **12-VBB**

Sachet d'espagnolette Atlantique avec embouts droits  
et support avec sécurité ..... **11-VBB**

Sachet d'espagnolette Atlantique avec embouts droits  
et support sans sécurité ..... **11-VBB**

Sachet d'espagnolette Atlantique avec embouts droits,  
support avec sécurité et colliers ..... **11-VBB**

Sachet d'espagnolette Atlantique avec embouts droits,  
support sans sécurité et colliers ..... **11-VBB**

Sachet d'espagnolette Atlantique avec support avec sécurité ..... **15-VBB**

Sachet d'espagnolette Atlantique avec support sans sécurité ..... **14-VBB**

Sachet d'espagnolette Avantage avec support avec sécurité ..... **23-VBB**

Sachet d'espagnolette Avantage avec support sans sécurité ..... **23-VBB**

Sachet d'espagnolette Baltique avec support avec sécurité ..... **27-VBB**

Sachet d'espagnolette Baltique avec support sans sécurité ..... **27-VBB**

Sachet d'espagnolette pour tige ronde avec support avec sécurité ..... **19-VBB**

Sachet d'espagnolette pour tige ronde avec support sans sécurité ..... **19-VBB**

Support de poignée avec sécurité pour double vantaux ..... **16,20,24-VBB**

Support de poignée sans sécurité pour double vantaux ..... **16,20,24-VBB**

Support pour fléau de persienne en acier ..... **38-VBB**

Support Romantique pour simple vantail ..... **31-VBB**

Support supplémentaire pour arrêt à paillette  
automatique Stopbox ..... **130-VBB**

## T

Tamis ..... **116-VBB**

Tampon amortisseur pour butée universelle ..... **122-VBB**

Tige rainurée ..... **13-VBB**

Tige rainurée noir ..... **13,27-VBB**

Tige ronde avec embouts droits soudés ..... **14,19-VBB**

Tringle - 16x4 ..... **43-VBB**

Tube Atlantique rainuré ..... **13-VBB**

Tube Atlantique rainuré avec embouts droits soudés ..... **23-VBB**

Tube Atlantique rainuré noir ..... **13,27-VBB**

## V

Vis CBLZ ST3,9x19 ..... **44-VBB**

Vis tôle CBL TORX - Ø4,8xL.32 - inox 304 ..... **137-VBB**

Vis TORX - Ø6 et Ø7 - inox 304 ..... **137-VBB**







Un seul N° 03 22 26 08 75  
Prix d'un appel local

Fax : 03 22 70 74 30

[contact@tirard-burgaud.com](mailto:contact@tirard-burgaud.com)  
[www.tirard-burgaud.com](http://www.tirard-burgaud.com)



Pour composer votre espagnolette Atlantique, commandez : un tube ou une tige + un sachet d'accessoires avec ou sans colliers.



Espagnolettes Atlantique avec embouts droits

Choix multiples d'embouts



Embout droit haut

Compatibilité tube ou tige



Embout courbe haut

Compatibilité tube ou tige



Embout soudé droit

Avec tiges



Espagnolettes Atlantique avec embouts droits vissés

■ Sachet d'espagnolette **ATLANTIQUE** avec embouts droits, support sans sécurité et colliers



Composition du sachet :

- 1 embout droit haut en acier
- 1 embout droit bas en acier acier
- 1 poignée Atlantique montée sur panneton en acier
- 1 support sans sécurité en acier
- 4 colliers plats larges en acier

Référence	Finition	Gencod 3565920		
12009811	9005-30%	08585 0	10	14
1200991	Zn	00291 8	10	21

Prévoir 4 colliers larges plats acier par espagnolette. Ajouter 1 ou 2 colliers larges plats acier pour les grandes longueurs. Disponible avec colliers acier déportés sur demande.

■ Sachet d'espagnolette **ATLANTIQUE** avec embouts droits, support avec sécurité et colliers



Composition du sachet :

- 1 embout droit haut en acier
- 1 embout droit bas en acier acier
- 1 poignée Atlantique montée sur panneton en acier
- 1 support avec sécurité en acier
- 4 colliers plats larges en acier

Référence	Finition	Gencod 3565920		
1ES92041	9005-30%	17326 7	10	21
1ES12015	Zn	17294 9	10	21

Prévoir 4 colliers larges plats acier par espagnolette. Ajouter 1 ou 2 colliers larges plats acier pour les grandes longueurs. Disponible avec colliers acier déportés sur demande.

■ Sachet d'espagnolette **ATLANTIQUE** avec embouts droits et support sans sécurité



Composition du sachet :

- 1 embout droit haut en acier
- 1 embout droit bas en acier acier
- 1 poignée Atlantique montée sur panneton en acier
- 1 support sans sécurité en acier

Référence	Finition	Gencod 3565920		
1ES92042	9005-30%	17327 4	10	21
1ES12016	Zn	17295 6	10	21



Colliers à commander séparément.

■ Sachet d'espagnolette **ATLANTIQUE** avec embouts droits et support avec sécurité



Composition du sachet :

- 1 embout droit haut en acier
- 1 embout droit bas en acier acier
- 1 poignée Atlantique montée sur panneton en acier
- 1 support avec sécurité en acier

Référence	Finition	Gencod 3565920		
1ES92043	9005-30%	17328 1	10	21
1ES12017	Zn	17296 3	10	21



Colliers à commander séparément.



**Espagnolettes Atlantique avec embouts courbes vissés**

■ **Sachet d'espagnolette ATLANTIQUE avec embouts courbes, support sans sécurité et colliers**



**Composition du sachet :**

- 1 embout courbe haut en acier
- 1 embout courbe bas en acier
- 1 poignée Atlantique montée sur panneton en acier
- 1 support sans sécurité en acier
- 4 colliers plats larges en acier

Référence	Finition	Gencod 3565920		
1ES92039	9005-30%	17324 3	10	21
1ES12003	Zn	17282 6	10	21

Prévoir 4 colliers larges plats acier par espagnolette. Ajouter 1 ou 2 colliers larges plats acier pour les grandes longueurs. Disponible avec colliers aciers déportés sur demande.

■ **Sachet d'espagnolette ATLANTIQUE avec embouts courbes, support avec sécurité et colliers**



**Composition du sachet :**

- 1 embout courbe haut en acier
- 1 embout courbe bas en acier
- 1 poignée Atlantique montée sur panneton en acier
- 1 support avec sécurité en acier
- 4 colliers plats

Référence	Finition	Gencod 3565920		
1ES92044	9005-30%	17329 8	10	21
1ES12018	Zn	17297 0	10	21

Prévoir 4 colliers larges plats acier par espagnolette. Ajouter 1 ou 2 colliers larges plats acier pour les grandes longueurs. Disponible avec colliers aciers déportés sur demande.

■ **Sachet d'espagnolette ATLANTIQUE avec embouts courbes et support sans sécurité**



**Composition du sachet :**

- 1 embout haut acier
- 1 embout bas acier
- 1 poignée acier montée sur panneton
- 1 support acier

Référence	Finition	Gencod 3565920		
1ES92045	9005-30%	17330 4	10	21
1ES12019	Zn	17298 7	10	21



**Colliers à commander séparément.**

■ **Sachet d'espagnolette ATLANTIQUE avec embouts courbes et support avec sécurité**



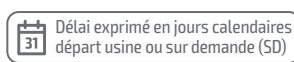
**Composition du sachet :**

- 1 embout courbe haut en acier
- 1 embout courbe bas en acier
- 1 poignée Atlantique montée sur panneton en acier
- 1 support avec sécurité en acier

Référence	Finition	Gencod 3565920		
1ES92046	9005-30%	17331 1	10	21
1ES12023	Zn	17299 4	10	21

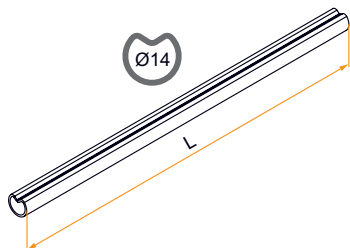


**Colliers à commander séparément.**



**Tubes et tiges dédiés à la gamme Atlantique pour embouts à visser**

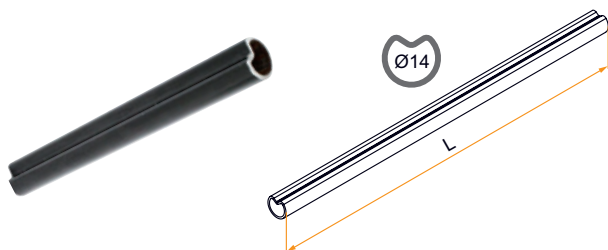
■ Tube ATLANTIQUE rainuré



Référence	L	Finition	Gencod 3565920		
115306	1600	Zn	00254 3	5	14
115308	2000	Zn	17266 6	5	21
115310	2500	Zn	00255 0	5	14

Calcul de la longueur du tube :  
Longueur du tube = Longueur totale de l'españolette - 18 mm

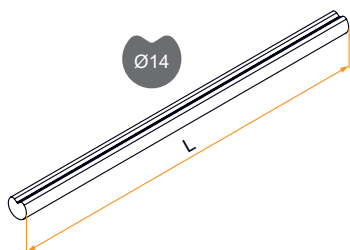
■ Tube ATLANTIQUE rainuré noir



Référence	L	Finition	Gencod 3565920		
130306	1600	cata.	00419 6	10	14
130308	2000	cata.	15481 5	10	14
130310	2500	cata.	00420 2	10	14

Calcul de la longueur du tube :  
Longueur du tube = Longueur totale de l'españolette - 18 mm

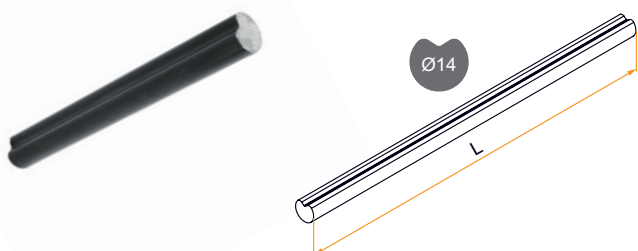
■ Tige rainurée



Référence	L	Finition	Gencod 3565920		
1ES12012	1600	Zn	17291 8	5	21
1ES12013	2000	Zn	17292 5	5	28
1ES12014	2500	Zn	17293 2	5	28

Calcul de la longueur du tube :  
Longueur du tube = Longueur totale de l'españolette - 18 mm

■ Tige rainurée noir



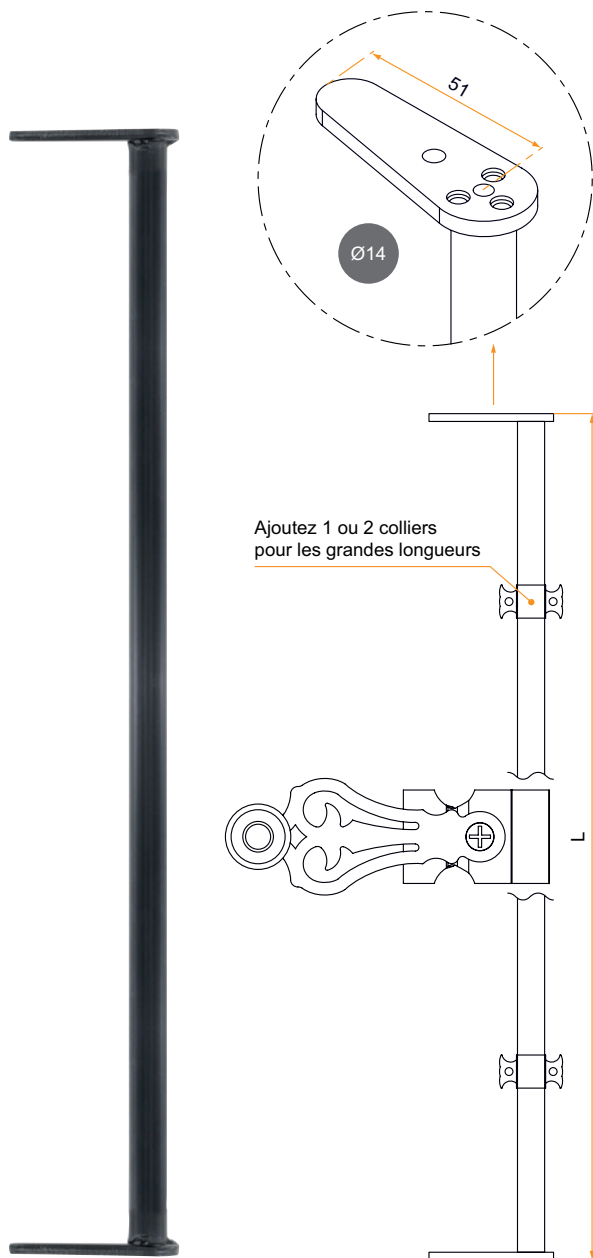
Référence	L	Finition	Gencod 3565920		
1ES92026	1600	cata.	17321 2	5	14
1ES92027	2000	cata.	17322 9	5	14
1ES92028	2500	cata.	17323 6	5	14

Calcul de la longueur du tube :  
Longueur du tube = Longueur totale de l'españolette - 18 mm

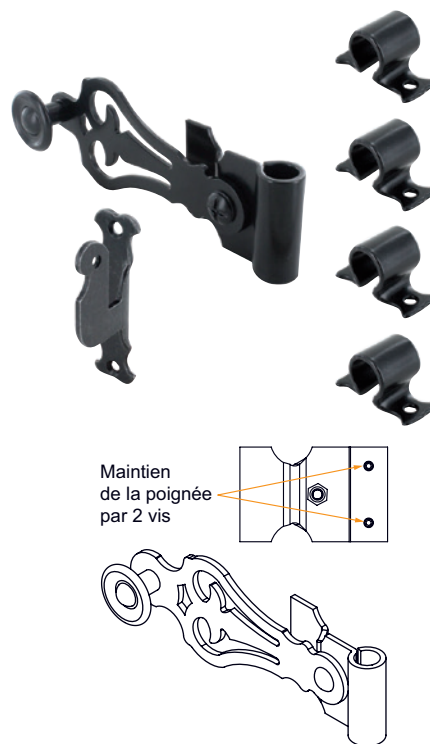
## ESPAGNOLETTES RONDES EN ACIER

### Espagnolettes Atlantique avec embouts droits soudés

#### ■ Tige ronde avec embouts droits soudés



#### ■ Sachet d'espagnolette ATLANTIQUE avec support sans sécurité



#### Composition du sachet :

- 1 poignée Atlantique montée sur panneton (maintien sur le tube par 2 vis) en acier
- 1 support sans sécurité en acier
- 4 colliers plats larges en acier

Référence	Finition	Gencod 3565920		
1ES92025	9005-30%	15176 0	10	21
1ES12004	Zn	17283 3	10	21

Avec colliers.  
Disponible avec colliers aciers déportés sur demande.

Référence	L	Finition	Gencod 3565920		
1ES92008	1600	cata.	13644 6	5	14
1ES12009	1600	Zn	17288 8	5	14
1ES92021	2000	cata.	15822 6	5	14
1ES12010	2000	Zn	17289 5	5	21
1ES92009	2500	cata.	13645 3	5	14
1ES12011	2500	Zn	17290 1	5	14

Pour la mise en longueur de la tige, coupez au niveau de la poignée et assemblez à l'aide du panneton.  
Ajouter 1 ou 2 colliers pour les grandes longueurs.



Un seul N°  
Prix d'un appel local  
**03 22 26 08 75**

contact@tirard-burgaud.com  
www.tirard-burgaud.com

Conditionnement

Délai exprimé en jours calendaires  
départ usine ou sur demande (SD)



## Espagnolettes Atlantique avec embouts droits soudés

### ■ Sachet d'espagnolette ATLANTIQUE avec support avec sécurité



#### Composition du sachet :

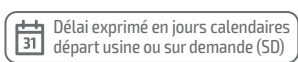
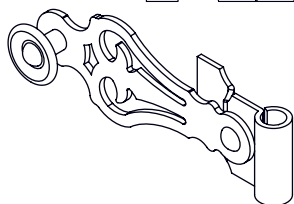
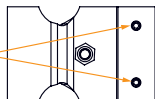
- 1 poignée Atlantique montée sur panneton (maintien sur le tube par 2 vis) en acier
- 1 support avec sécurité en acier
- 4 colliers plats larges en acier

Référence	Finition	Gencod 3565920		
1E592047	9005-30%	17332 8	10	21
1E512024	Zn	17300 7	10	21



Avec colliers.  
Disponible avec colliers aciers déportés sur demande.

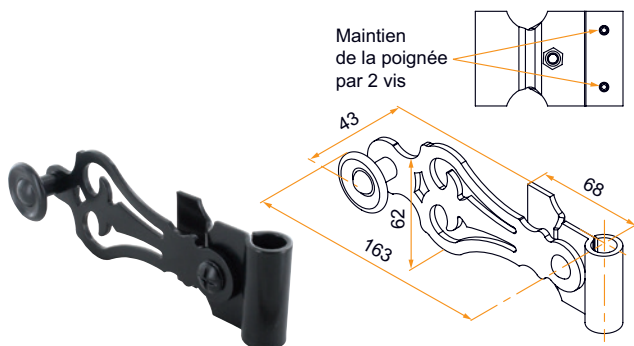
Maintien de la poignée par 2 vis



## ESPAGNOLETTES RONDES EN ACIER

### Poignées, supports et butées Atlantique

#### Poignée ATLANTIQUE

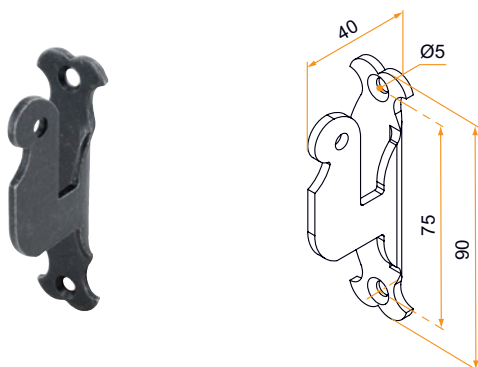


- En acier
- Vis, écrou et rondelle anti-friction pour un meilleur confort d'utilisation

Référence	Finition	Gencod 3565920		
1ES92011	9005-30%	14175 4	20	14
120089	Zn	00279 6	20	14

Maintien de la poignée sur le tube par 2 vis.

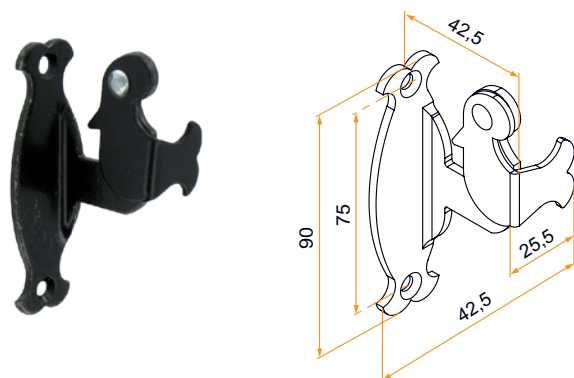
#### Support de poignée sans sécurité pour double vantaux



- En acier

Référence	Finition	Gencod 3565920		
1ES92010	9005-30%	14173 0	100	14
120064	Zn	00266 6	100	14

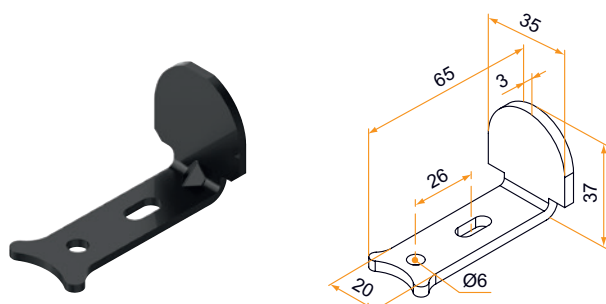
#### Support de poignée avec sécurité pour double vantaux



- En acier

Référence	Finition	Gencod 3565920		
1ES92058	9005-30%	17340 3	100	14
120066	Zn	00267 3	100	14

#### Butée ATLANTIQUE



- En acier
- À visser

Référence	Finition	Gencod 3565920		
106616	Zn+9005-30%	00213 0	100	14
106615	Zn noir	00212 3	100	14
105616	Zn	00188 1	100	14



## ESPAGNOLETTES RONDES EN ACIER

Gamme «douille à boulons»

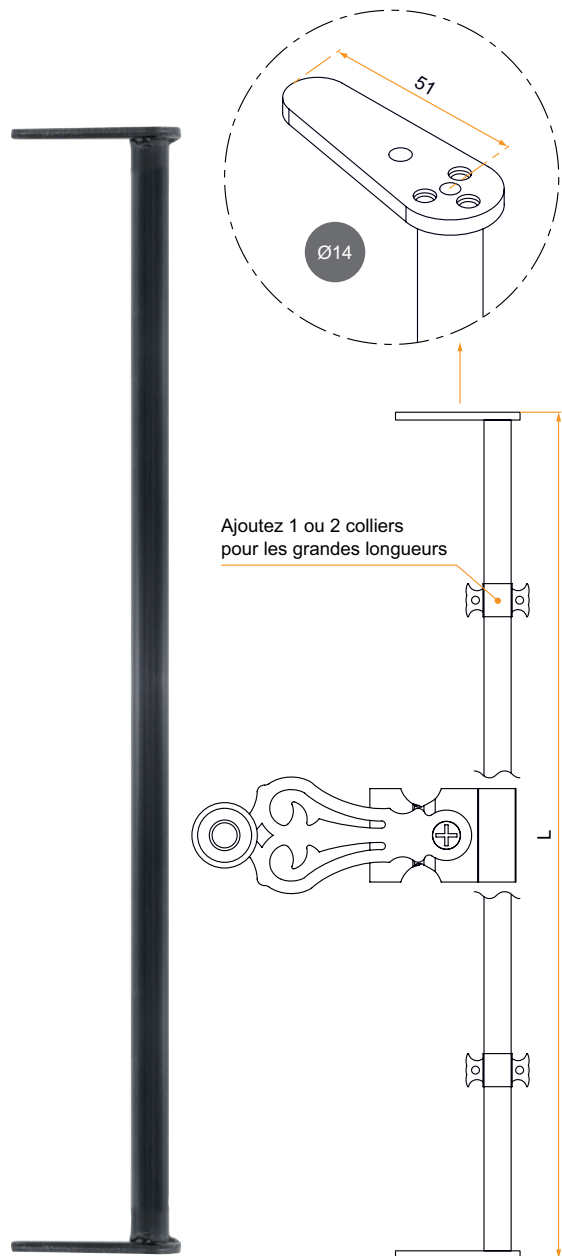


Pour composer votre espagnolette «douille à boulons», commandez :  
une tige avec embouts soudés + un sachet  
d'accessoires avec ou sans colliers.



**Espagnolettes tige ronde pleine avec embouts droits soudés**

**Tige ronde avec embouts droits soudés**

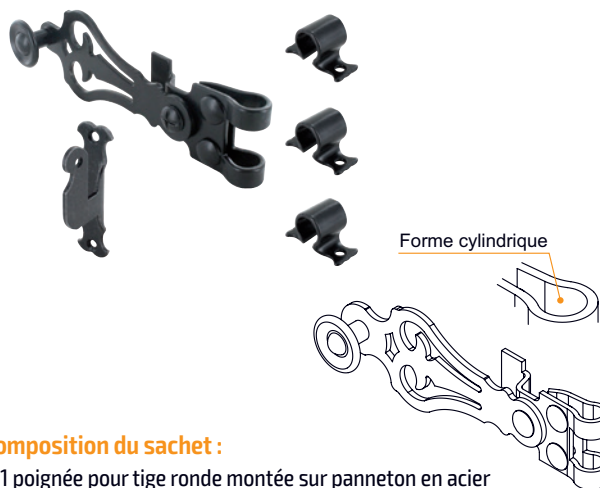


- En acier

Référence	L	Finition	Gencod 3565920		
1ES92008	1600	cata.	13644 6	5	14
1ES12009	1600	Zn	17288 8	5	14
1ES92021	2000	cata.	15822 6	5	14
1ES12010	2000	Zn	17289 5	5	21
1ES92009	2500	cata.	13645 3	5	14
1ES12011	2500	Zn	17290 1	5	14

Pour la mise en longueur de la tige, coupez au niveau de la poignée et assemblez à l'aide du panneton. Ajouter 1 ou 2 colliers pour les grandes longueurs.

**Sachet d'espagnolette pour tige ronde avec support sans sécurité**



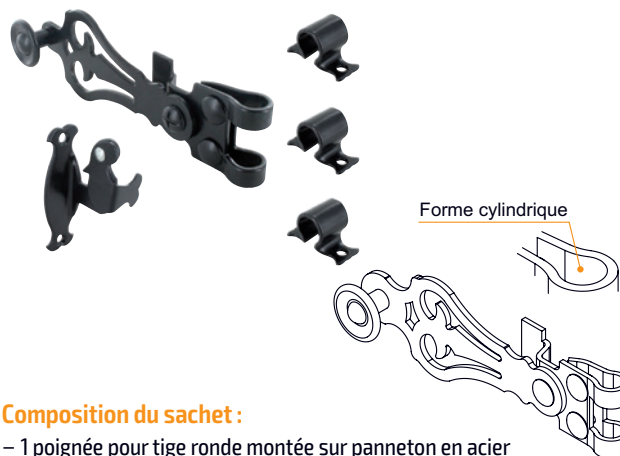
**Composition du sachet :**

- 1 poignée pour tige ronde montée sur panneton en acier
- 1 support sans sécurité en acier
- 3 colliers larges plats en acier

Référence	Finition	Gencod 3565920		
1ES92048	9005-30%	17333 5	10	21
1ES12025	Zn	17301 4	10	21

Disponible avec colliers aciers déportés sur demande.

**Sachet d'espagnolette pour tige ronde avec support avec sécurité**



**Composition du sachet :**

- 1 poignée pour tige ronde montée sur panneton en acier
- 1 support avec sécurité en acier
- 3 colliers larges plats en acier

Référence	Finition	Gencod 3565920		
1ES92049	9005-30%	17334 2	10	21
1ES12026	Zn	17302 1	10	21

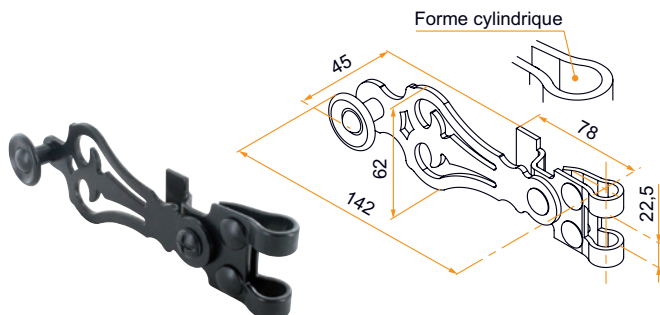
Disponible avec colliers aciers déportés sur demande.



## ESPAGNOLETTES RONDES EN ACIER

### Poignées et supports «douille à boulons»

#### Poignée pour tige ronde



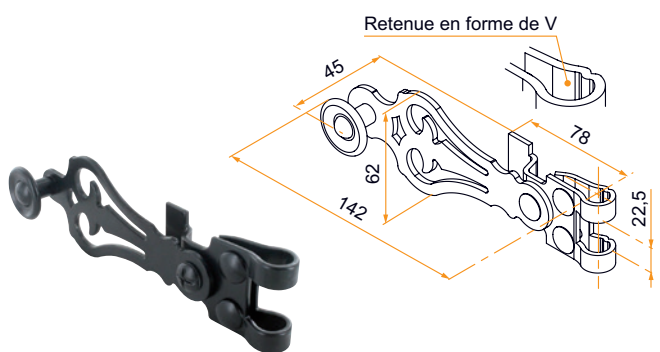
- En acier
- Vis, écrou et rondelle anti-friction pour un meilleur confort d'utilisation

Référence	Finition	Gencod 3565920		
1ES92056	9005-30%	17338 0	20	14
1ES12030	Zn	17306 9	20	14



Maintien de la poignée sur le tube par 2 vis.  
Compatible uniquement avec colliers plats larges en acier réf.120072 et 120074.

#### Poignée pour tige rainurée ou tube rainuré



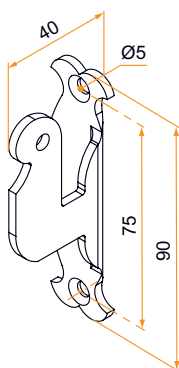
- En acier
- Vis, écrou et rondelle anti-friction pour un meilleur confort d'utilisation.

Référence	Finition	Gencod 3565920		
1ES92057	9005-30%	17339 7	20	14
1ES12031	Zn	17307 6	20	21



Compatible uniquement avec colliers plats larges en acier réf.120072 et 120074.

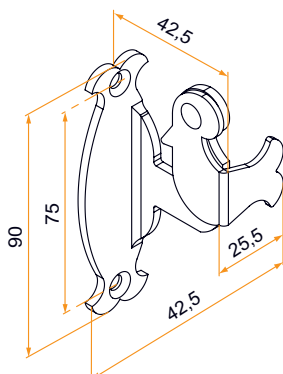
#### Support de poignée sans sécurité pour double vantaux



- En acier

Référence	Finition	Gencod 3565920		
1ES92010	9005-30%	14173 0	100	14
120064	Zn	00266 6	100	14

#### Support de poignée avec sécurité pour double vantaux



- En acier

Référence	Finition	Gencod 3565920		
1ES92058	9005-30%	17340 3	100	14
120066	Zn	00267 3	100	14





**Gamme Avantage**

Pour composer votre espagnolette Avantage, commandez : un tube avec embouts soudés + un sachet d'accessoires.



Pour la mise à longueur de la tige : couper au niveau de la poignée et assembler à l'aide du panneton.  
Ajouter 1 ou 2 colliers pour les grandes longueurs

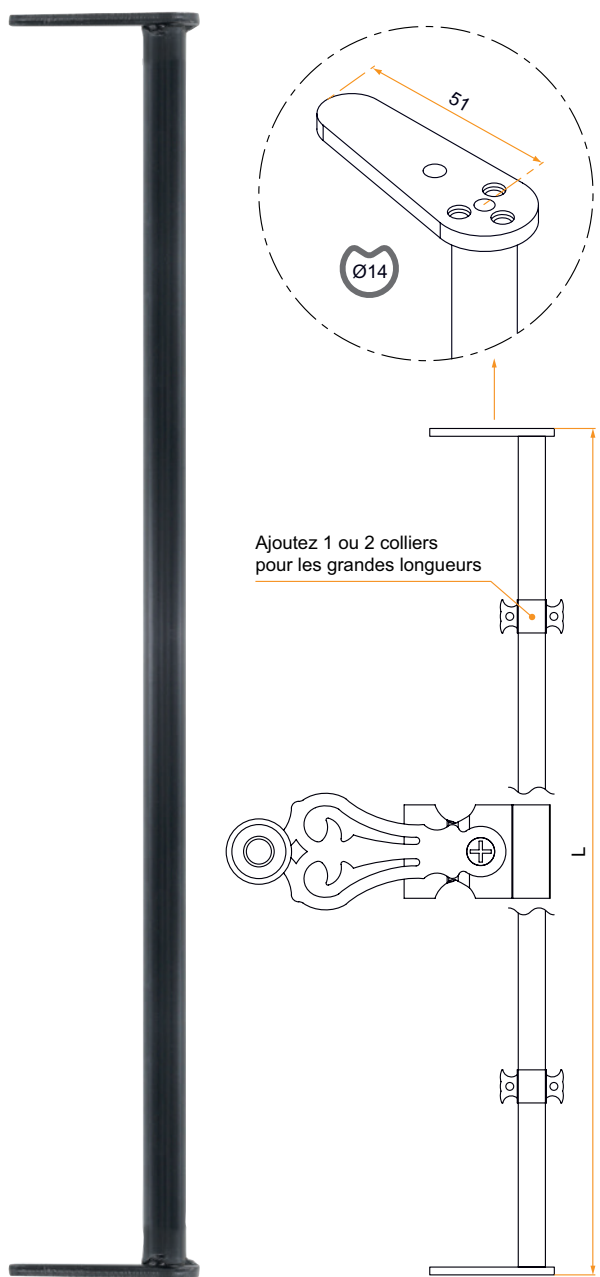


Tige rainurée avec embouts droits soudés



**Espagnolettes Avantage**

■ Tube **ATLANTIQUE** rainuré avec embouts droits soudés



Référence	L	Finition	Gencod 3565920		
1ES92022	1600	9005-30%	15175 3	10	21
1ES12006	1600	Zn	17285 7	10	21
1ES92023	2000	9005-30%	17320 5	10	21
1ES12007	2000	Zn	17286 4	10	21
1ES92024	2500	9005-30%	15876 9	10	21
1ES12008	2500	Zn	17287 1	10	21

Pour la mise en longueur de la tige, coupez au niveau de la poignée et assemblez à l'aide du panneton. Ajouter 1 ou 2 colliers pour les grandes longueurs.

■ Sachet d'espagnolette **AVANTAGE** avec support sans sécurité



**Composition du sachet :**

- 1 poignée Avantage montée sur panneton en acier
- 1 support sans sécurité en acier
- 3 colliers larges plats acier

Référence	Finition	Gencod 3565920		
120045	9005-30%	14974 3	10	21
1ES12005	Zn	17284 0	10	21

Disponible avec colliers aciers déportés sur demande.

■ Sachet d'espagnolette **AVANTAGE** avec support avec sécurité



**Composition du sachet :**

- 1 poignée Avantage montée sur panneton en acier
- 1 support avec sécurité en acier
- 3 colliers larges plats acier

Référence	Finition	Gencod 3565920		
1ES92055	9005-30%	17337 3	10	21
1ES12029	Zn	17305 2	10	21

Disponible avec colliers aciers déportés sur demande.

Poignées et supports Avantage

■ Poignée Avantage pour tige pleine rainurée ou tube creux rainuré en acier



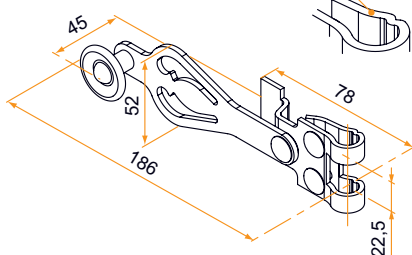
– Vis, écrou et rondelle anti-friction pour un meilleur confort d'utilisation.

Référence	Finition	Gencod 3565920		
120093	9005-30%	10315 8	20	21
1ES12032	Zn	17308 3	20	21



Compatible uniquement avec colliers larges acier plats réf.120072 et 120074

Retenue en forme de V

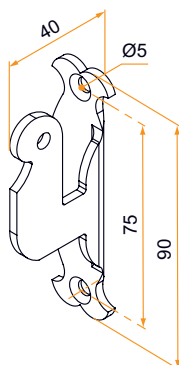


■ Support de poignée sans sécurité pour double vantaux



– En acier

Référence	Finition	Gencod 3565920		
1ES92010	9005-30%	14173 0	100	14
120064	Zn	00266 6	100	14

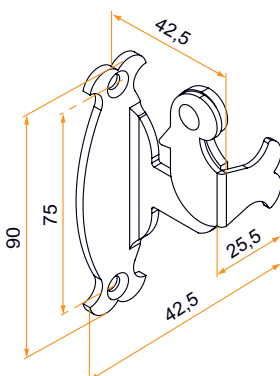


■ Support de poignée avec sécurité pour double vantaux



– En acier

Référence	Finition	Gencod 3565920		
1ES92058	9005-30%	17340 3	100	14
120066	Zn	00267 3	100	14







**Gamme Baltique**

Pour composer votre espagnolette Baltique, commandez : un tube ou une tige + sachet d'accessoires.



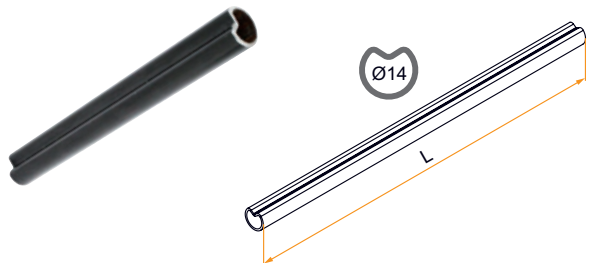
Embout droit haut

Compatibilité tube ou tige



Espagnolettes Baltique

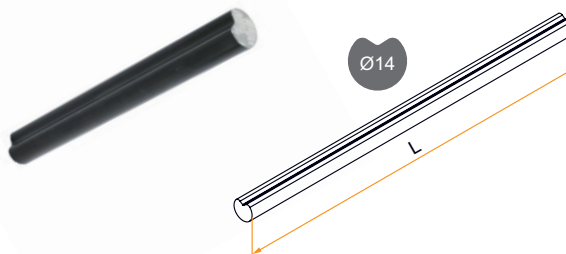
■ Tube ATLANTIQUE rainuré noir



Référence	L	Finition	Gencod 3565920		
130306	1600	cata.	00419 6	10	14
130308	2000	cata.	15481 5	10	14
130310	2500	cata.	00420 2	10	14

Calcul de la longueur du tube :  
Longueur du tube = Longueur totale de l'espagnolette - 18 mm

■ Tige rainurée noir



Référence	L	Finition	Gencod 3565920		
1ES92026	1600	cata.	17321 2	5	14
1ES92027	2000	cata.	17322 9	5	14
1ES92028	2500	cata.	17323 6	5	14

Calcul de la longueur du tube :  
Longueur du tube = Longueur totale de l'espagnolette - 18 mm

■ Sachet d'espagnolette BALTIQUE avec support sans sécurité



Composition du sachet :

- 1 embout droit haut en acier
- 1 embout droit bas en acier
- 1 poignée Baltique montée sur panneton en acier
- 1 support sans sécurité en acier

Référence	Finition	Gencod 3565920		
ESA002N53	9005-30%	20349 0	10	21

Colliers et visserie à commander séparément.

■ Sachet d'espagnolette BALTIQUE avec support avec sécurité



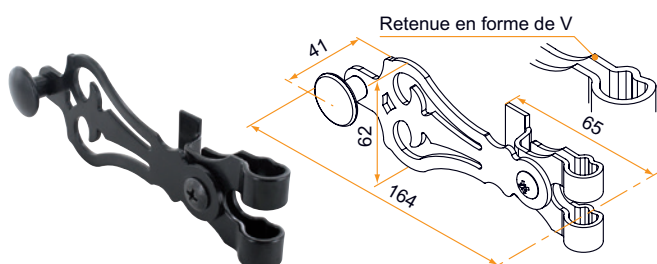
Composition du sachet :

- 1 embout droit haut en acier
- 1 embout droit bas en acier
- 1 poignée Baltique montée sur panneton en acier
- 1 support avec sécurité en acier

Référence	Finition	Gencod 3565920		
ESA003N53	9005-30%	20350 6	10	21

Colliers et visserie à commander séparément.

■ Poignée BALTIQUE pour tige pleine rainurée ou tube creux rainuré en acier



- Livrée non assemblée

Référence	Finition	Gencod 3565920		
ESA001N53	9005-30%	20269 1	50	21
ESA001Z53	Zn+9005-30%	20270 7	50	21

## Gamme plate Standard

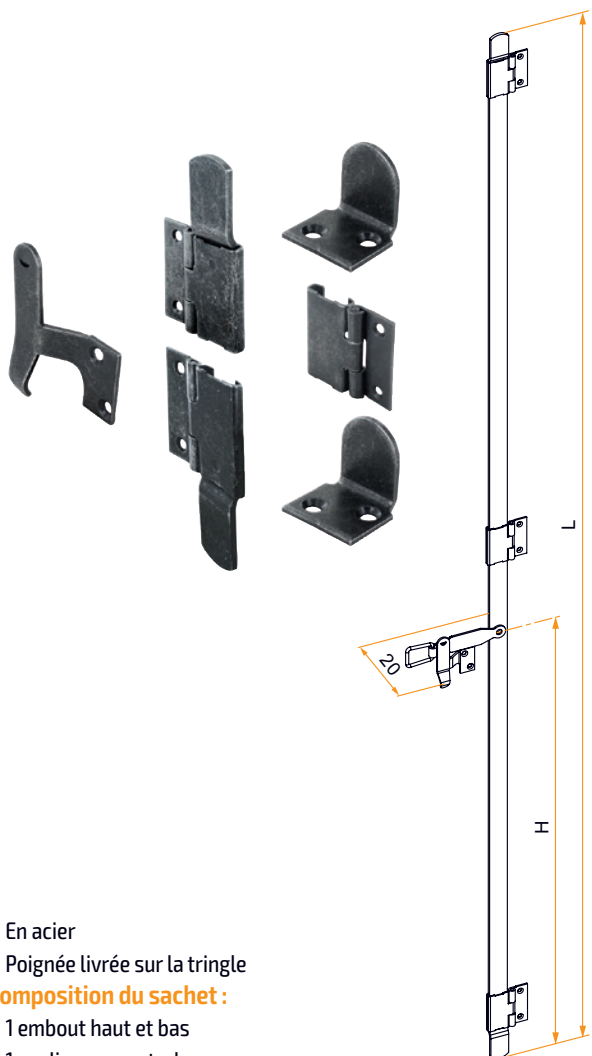


Composée d'une tige plate 25x4 mm recoupable, avec poignée montée, et livrée avec 1 sachet d'accessoires. L'espagnolette plate standard est particulièrement adaptée dans le cas d'encombrement réduit entre la fenêtre et le volet, elle est réversible (montage sur vantail gauche ou droit).



**Espagnolettes plates Standard**

■ Espagnolette plate **STANDARD**



- En acier
- Poignée livrée sur la tringle

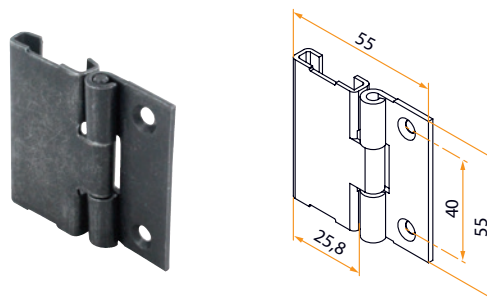
**Composition du sachet :**

- 1 embout haut et bas
- 1 coulisseau central
- 1 support de poignée
- 1 butée haute et basse

Référence	L	H	Finition	Gencod 3565920		
100262	1600	665	Zn noir	10278 6	5	14
110260	1600	665	Zn	10298 4	5	14
100272	2000	1065	Zn noir	14315 4	5	21
110270	2000	1065	Zn	17264 2	5	14
100292	2500	1065	Zn noir	10281 6	5	14
110290	2500	1065	Zn	10299 1	5	14

Livrée complète avec tige plate avec poignée et sachet d'accessoires.

■ Coulisseau pour espagnolette plate



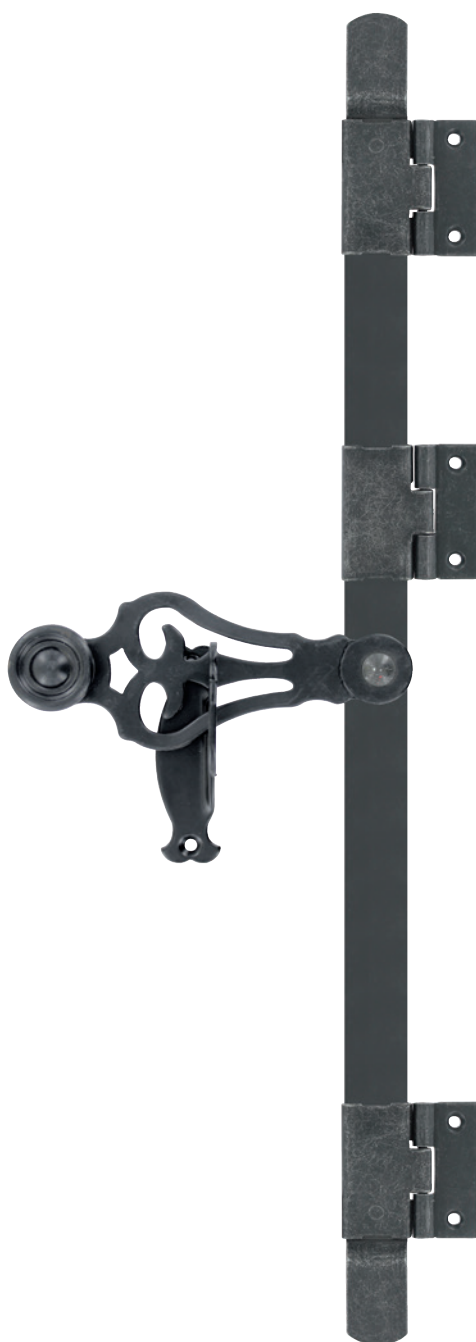
- En acier

Référence	Finition	Gencod 3565920		
120022	Zn noir	00259 8	10	14
120021	Zn	00258 1	10	14

## Gamme plate Romantique

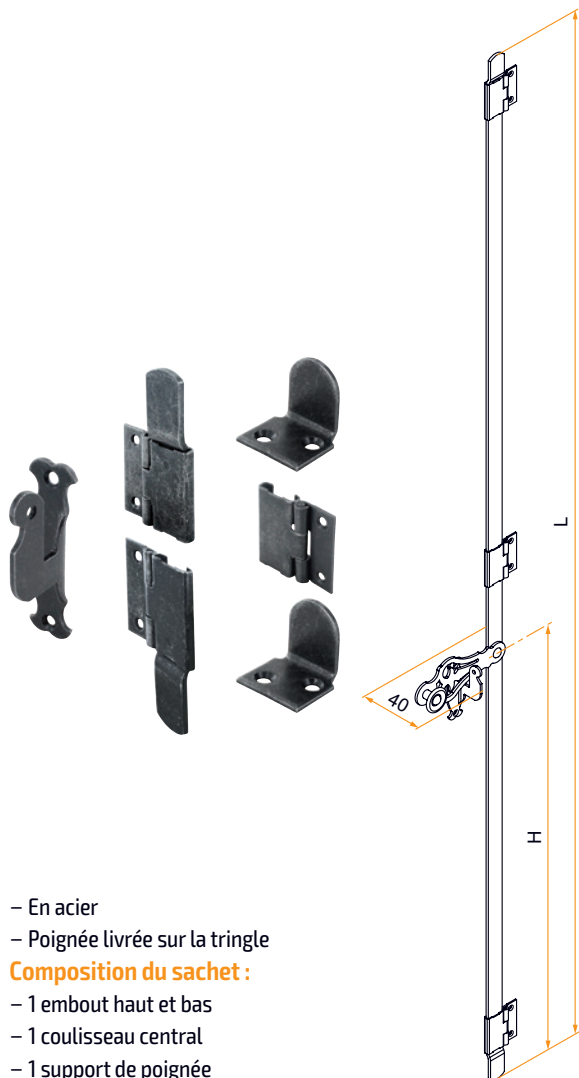


Composée d'une tige plate 25x4 mm recoupable, avec poignée montée, et livrée avec 1 sachet d'accessoires. L'espagnolette plate Romantique est particulièrement adaptée dans le cas d'encombrement réduit entre la fenêtre et le volet, elle est réversible (montage sur vantail gauche ou droit).



**Espagnolettes plates Romantique**

■ Espagnolette plate **ROMANTIQUE**



- En acier
- Poignée livrée sur la tringle

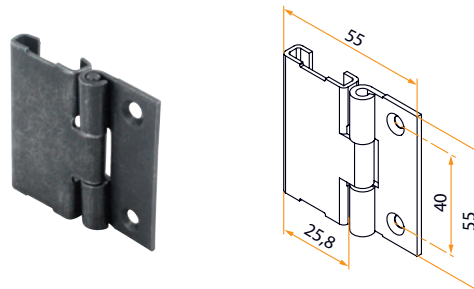
**Composition du sachet :**

- 1 embout haut et bas
- 1 coulisseau central
- 1 support de poignée
- 1 butée haute et basse

Référence	L	H	Finition	Gencod 3565920		
100325	1600	665	Zn noir	10285 4	5	SD
100310	1600	665	Zn	10282 3	5	SD
100327	2500	1065	Zn noir	10286 1	5	SD
100320	2500	1065	Zn	10284 7	5	SD

Livrée complète avec tige plate avec poignée et sachet d'accessoires.

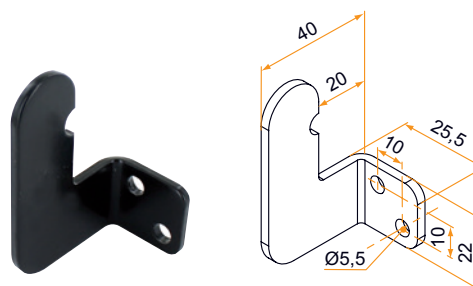
■ Coulisseau pour espagnolette plate



- En acier

Référence	Finition	Gencod 3565920		
120022	Zn noir	00259 8	10	14
120021	Zn	00258 1	10	14

■ Support **ROMANTIQUE** pour simple vantail



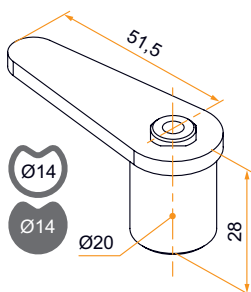
- En acier

Référence	Finition	Gencod 3565920		
ESA004N53	9005-30%	20991 1	100	21
ESA004Z53	Zn+9005-30%	20992 8	100	SD
ESA004ZE	Zn	20993 5	100	SD



Embouts

■ Embout droit haut

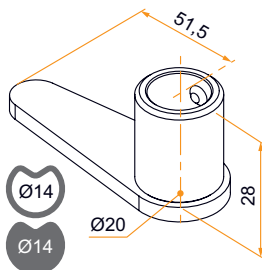


- En acier

- À visser

Référence	Finition	Gencod 3565920		
1ES92016	Zn+9005-30%	14179 2	100	14
120083	Zn	00277 2	100	14

■ Embout droit bas

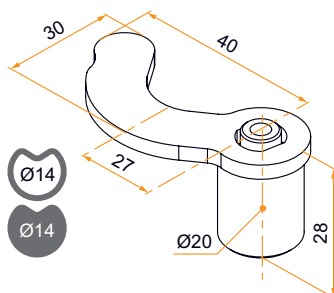


- En acier

- À visser

Référence	Finition	Gencod 3565920		
1ES92013	Zn+9005-30%	14178 5	100	14
120080	Zn	00274 1	100	14

■ Embout courbe haut

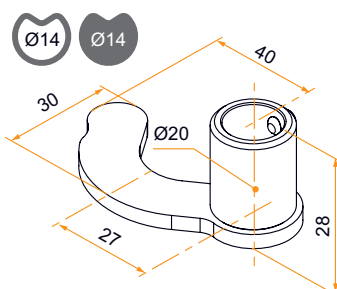


- En acier

- À visser

Référence	Finition	Gencod 3565920		
1ES92060	Zn+9005-30%	17342 7	100	14
1ES12034	Zn	17310 6	100	14

■ Embout courbe bas



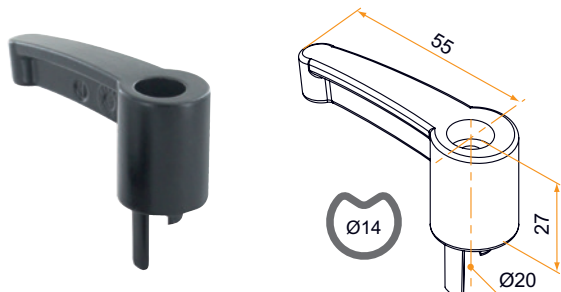
- En acier

- À visser

Référence	Finition	Gencod 3565920		
1ES92059	Zn+9005-30%	17341 0	100	14
1ES12033	Zn	17309 0	100	14

Embouts

■ Embout court haut pour tube en V en acier ou aluminium



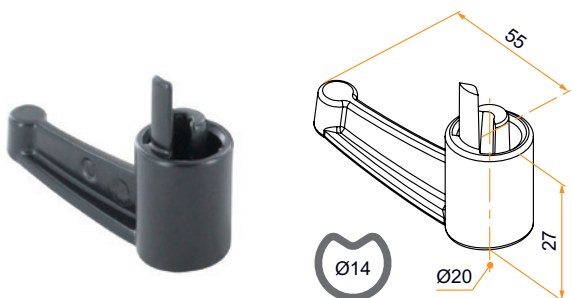
- En aluminium
- À visser

Référence	Finition	Gencod		
3ES92065	9005-30%	18135 4	100	21



Vis de fixation des embouts courts à commander séparément : vis tôle CBL TORX - 4,8x32 - inox 304 (consultez l'index).

■ Embout court bas pour tube en V en acier ou aluminium



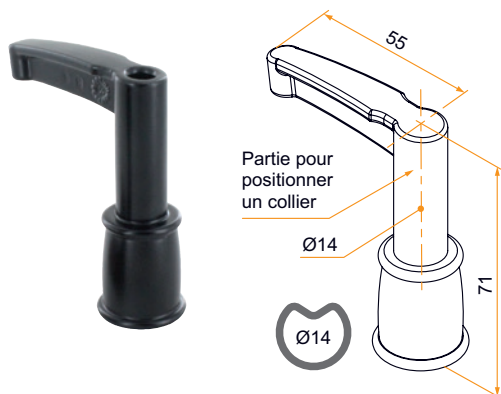
- En aluminium
- À visser

Référence	Finition	Gencod		
3ES92064	9005-30%	18134 7	100	21



Vis de fixation des embouts courts à commander séparément : vis tôle CBL TORX - 4,8x32 - inox 304 (consultez l'index).

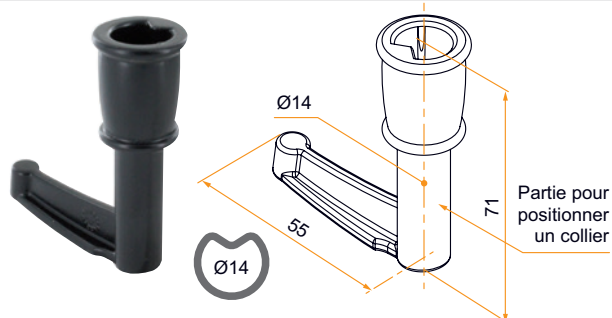
■ Embout long haut pour tube en V en acier ou aluminium



- En aluminium
- À emboîter sur le tube

Référence	Finition	Gencod		
3ES92063	9005-30%	18133 0	100	14

■ Embout long bas pour tube en V en acier ou aluminium

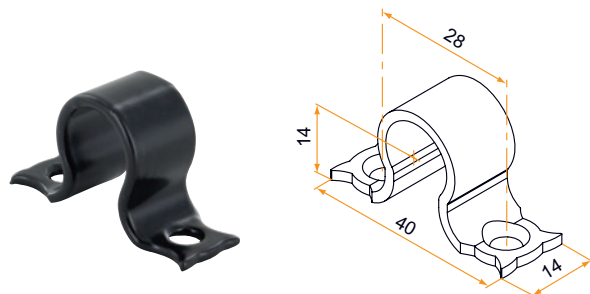


- En aluminium
- À emboîter sur le tube

Référence	Finition	Gencod		
3ES92062	9005-30%	18132 3	100	14

Colliers

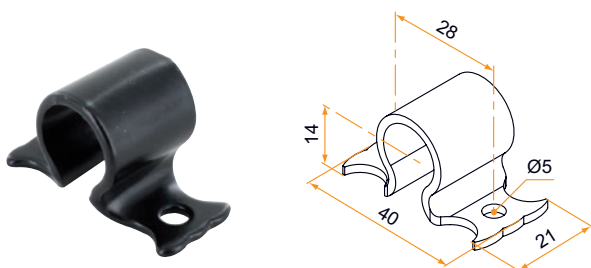
■ Collier plat en aluminium



Référence	Finition	Gencod 3565920		
3ES92005	9005-30%	11857 2	300	7

Recommandé pour embouts longs aluminium.

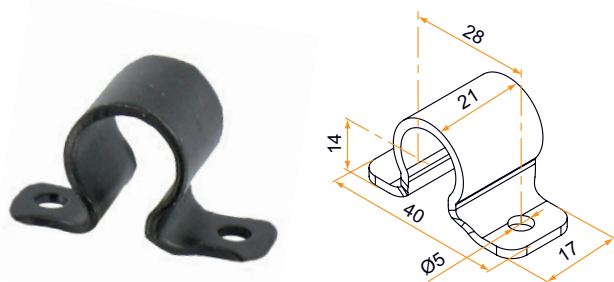
■ Collier plat large



- En acier

Référence	Finition	Gencod 3565920		
1ES92007	9005-30%	10312 7	300	14
120074	Zn noir	00270 3	300	14
120072	Zn	00269 7	300	14

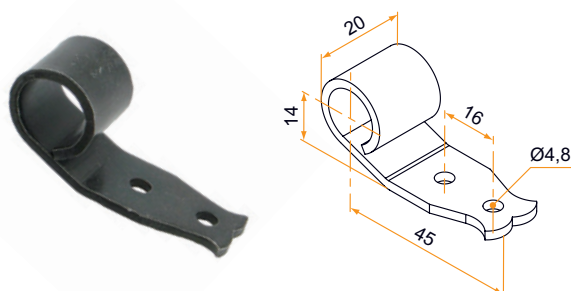
■ Collier plat large pour embout long en acier



- En acier

Référence	Finition	Gencod 3565920		
1ES92099	9005-30%	18274 0	300	21

■ Collier déporté

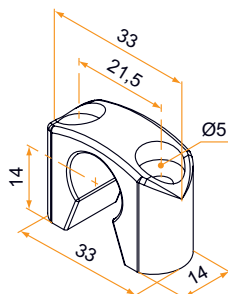


- En acier

Référence	Finition	Gencod 3565920		
120078	Zn noir	00272 7	300	21
1ES92103	Zn+9005-30%	18915 2	300	14
120077	Zn	00271 0	300	21

## Colliers

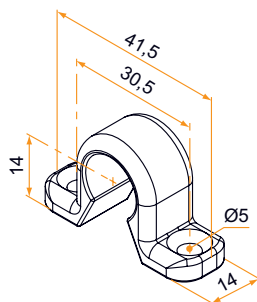
### Collier compact



– En composite

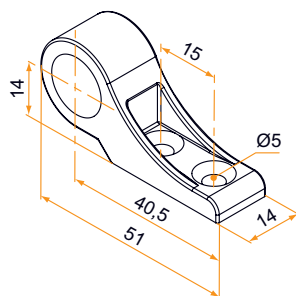
Référence	Finition	Gencod 3565920		
5ES92001	noir	11236 5	300	14
5ES91001	blanc	11231 0	300	14

### Collier plat en composite



Référence	Finition	Gencod 3565920		
5ES92004	noir	11239 6	300	7
5ES91004	blanc	11234 1	300	7

### Collier déporté fermé

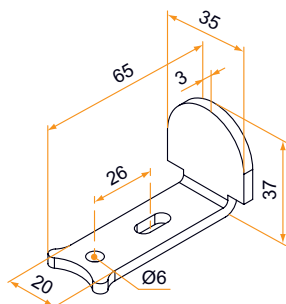


– En composite

Référence	Finition	Gencod 3565920		
5ES92003	noir	11238 9	300	14
5ES91003	blanc	11233 4	300	14

Butées, crochets de rappel et goujons

■ Butée Atlantique

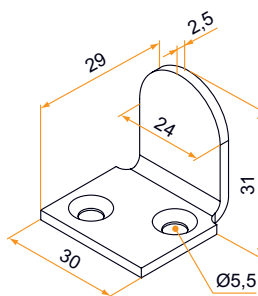


– En acier

– À visser

Référence	Finition	Gencod 3565920		
106616	Zn+9005-30%	00213 0	100	14
106615	Zn noir	00212 3	100	14
105616	Zn	00188 1	100	14

■ Butée coudée

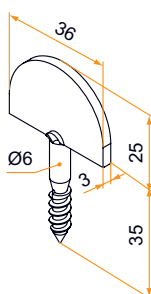


– En acier

– À visser

Référence	Finition	Gencod 3565920		
106511	Zn+9005-30%	10287 8	100	14
106510	Zn noir	00203 1	100	14
105512	Zn	00185 0	100	14

■ Butée demi-ronde

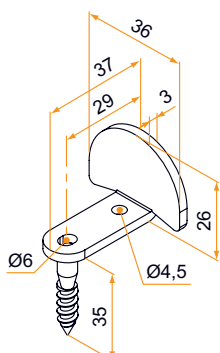


– En acier

– À visser sur tirefond

Référence	Finition	Gencod 3565920		
106416	Zn+9005-30%	00201 7	100	14
106415	Zn noir	00200 0	100	14
105417	Zn	00184 3	100	14

■ Butée demi-ronde coudée



– En acier

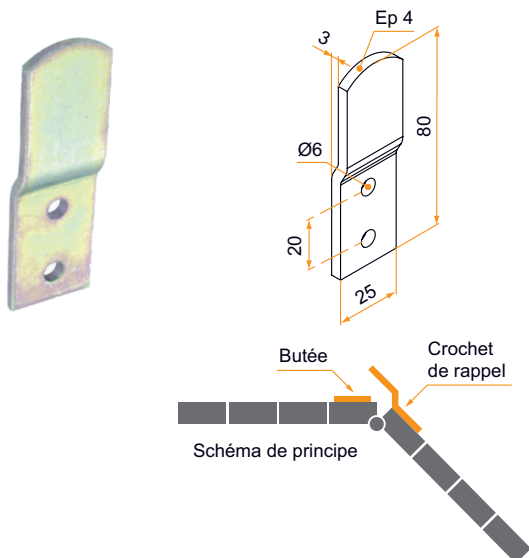
– À visser sur tirefond

Référence	Finition	Gencod 3565920		
106516	Zn+9005-30%	00207 9	100	14
106515	Zn noir	00206 2	100	14
105517	Zn	00186 7	100	14



Butées, crochets de rappel et goujons

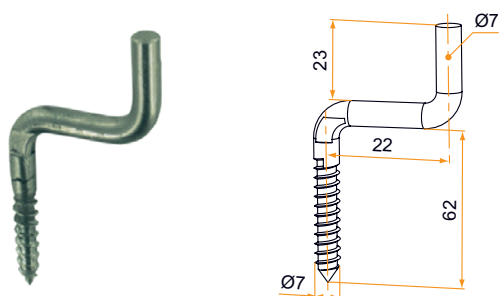
■ Crochet de rappel pour double vantail



- En acier

Référence	Finition	Gencod 3565920		
106702	Zn+9005-30%	00216 1	100	14
106700	Zn noir	00215 4	100	14
105702	Zn	00189 8	100	14

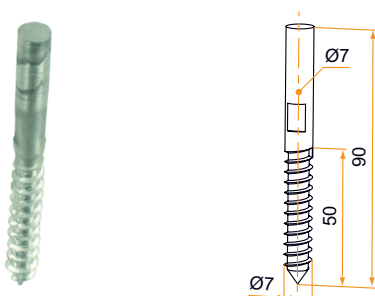
■ Goujon coudé sur tire-fond



- En acier

Référence	Finition	Gencod 3565920		
1ES92070	9005-30%	18020 3	100	14
1ES12042	Zn	18017 3	100	21

■ Goujon droit sur tire-fond



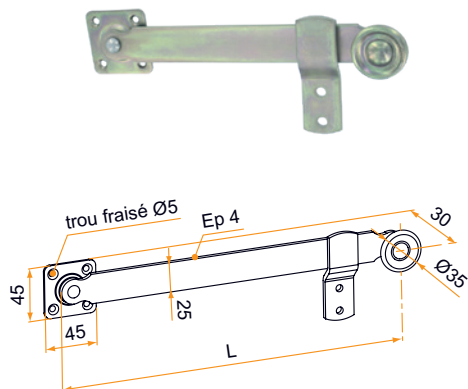
- En acier

Référence	Finition	Gencod 3565920		
1ES92069	9005-30%	18019 7	100	14
1ES12041	Zn	18016 6	100	21



**Fléau de persienne et support**

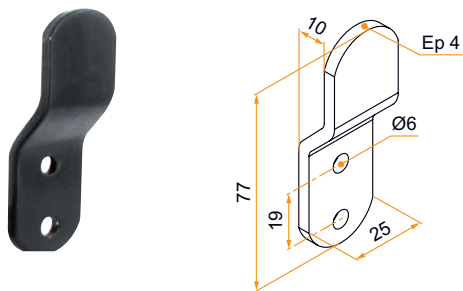
■ Fléau de persienne avec support en acier



Référence	L	Finition	Gencod 3565920		
1AC92009	150	Zn+9005-30%	14288 1	10	21
1AC12026	150	Zn	14283 6	10	14
1AC92010	180	Zn+9005-30%	14289 8	10	SD
1AC12027	180	Zn	14284 3	10	SD
1AC92011	200	Zn+9005-30%	14290 4	10	SD
1AC12028	200	Zn	14285 0	10	SD
1AC92012	250	Zn+9005-30%	14291 1	10	SD
1AC12029	250	Zn	14286 7	10	21
1AC92013	300	Zn+9005-30%	14292 8	10	SD
1AC12030	300	Zn	14287 4	10	21

Disponible en aluminium (consultez l'index de la partie «Volet battant PVC et aluminium») et en inox (consultez l'index de la partie «Accessoires inox») avec un minimum de quantité sur devis. Nous consulter.

■ Support pour fléau de persienne en acier

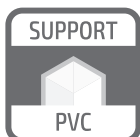


Référence	Finition	Gencod 3565920		
1AC92014	Zn+9005-30%	21477 9	10	14
1AC12042	Zn	16066 3	10	14





Les produits de cette page sont **À COMMANDER CHEZ TIRARD SAS**



Unique sur le marché de la fermeture, cette crémonne d'une épaisseur très réduite s'adapte parfaitement aux volets coulissants, portes de garage ou aux volets battant.

Elle est disponible en 2 versions :

- avec bouton de manoeuvre pour un encombrement réduit
- avec boucle, pour faciliter la préhension

Sa fonction blocage des tringles est assurée lors de la rotation du bouton. Il est donc impossible de rétracter les tringles en appuyant sur leurs extrémités.

### Les **+** produits

- > Encombrement réduit à 10 mm
- > Fonction blocage des tringles
- > Commande rotative 180°

### Finition

- Déclinée en RAL 9005, 9016, 9010.
- Laquable multi-RAL.

### Description

- Encombrement :
  - avec bouton : 10 mm
  - avec boucle : 20 mm
- Sortie du pêne haut et bas : 20 mm.
- Tringle en demi-lune en aluminium.
- Coulisseau anti-bruit et anti-trace.



Peut être réalisée à la demande en fabrication spéciale (voir fiche EQR-ADV-034).



klt crémonne SX avec bouton

Avec bouton

Avec boucle

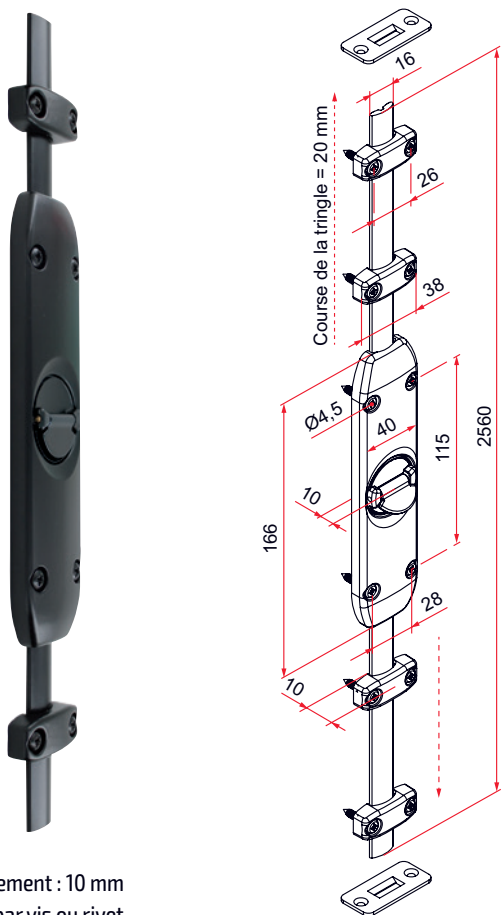


**Kits crémones SX**



**Les produits de cette page sont À COMMANDER CHEZ TIRARD SAS**

**Kit crémones SX avec bouton**



- Encombrement : 10 mm
- Fixation par vis ou rivet

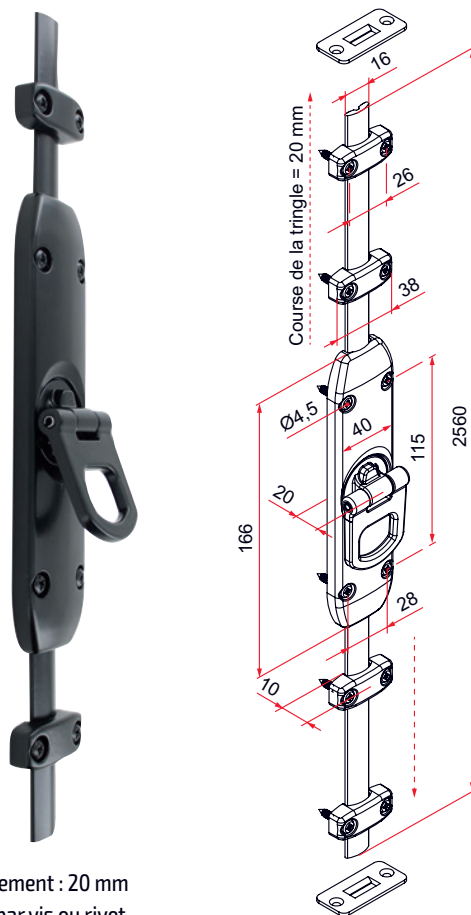
**Composition du kit :**

- 1 boîtier avec bouton, 6 coulisseaux, 2 tringles poinçonnées de 1,25m, 2 gâches composite, 1 sachet comprenant : 4 vis pour gâche et 16 vis CBLZ ST 3,9x19 de la couleur du boîtier

Référence	Finition	Gencod 3661598		
KCV001N53	9005-30%	04889 7	1	7
KCV001B68	9016-80%	04952 8	1	14
KCV001B03	9010-30%	04953 5	1	14
KCV001RAL	multi-RAL	04954 2	1	21



**Kit crémones SX avec boucle**



- Encombrement : 20 mm
- Fixation par vis ou rivet

**Composition du kit :**

- 1 boîtier avec boucle, 6 coulisseaux, 2 tringles poinçonnées de 1,25m, 2 gâches composite, 1 sachet comprenant : 4 vis pour gâche et 16 vis CBLZ ST 3,9x19 de la couleur du boîtier

Référence	Finition	Gencod 3661598		
KCG001N53	9005-30%	04891 0	1	7
KCG001B68	9016-80%	04955 9	1	7
KCG001B03	9010-30%	04956 6	1	7
KCG001RAL	multi-RAL	04957 3	1	21

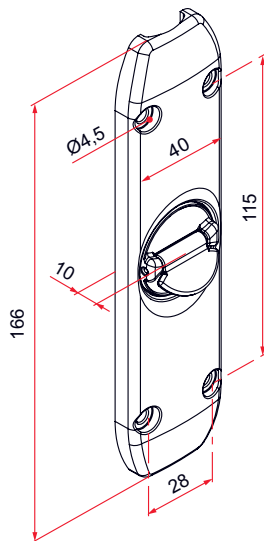


Crémone SX



Les produits de cette page sont À COMMANDER CHEZ TIRARD SAS

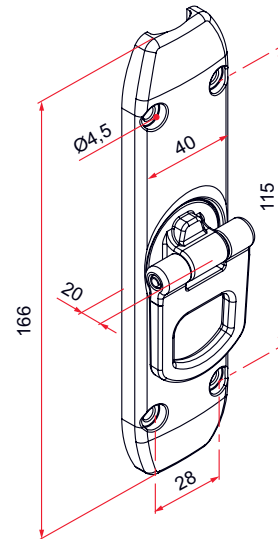
■ Crémone SX avec bouton



- En zamak
- Encombrement : 10 mm
- Fixation par vis ou rivet

Référence	Finition	Gencod 3661598		
CVZ001N53	9005-30%	04850 7	10	7
CVZ001B68	9016-80%	04933 7	10	14
CVZ001B03	9010-30%	04934 4	10	14

■ Crémone SX avec boucle



- En zamak
- Encombrement : 20 mm
- Fixation par vis ou rivet

Référence	Finition	Gencod 3661598		
CGZ001N53	9005-30%	04854 5	10	7
CGZ001B68	9016-80%	04935 1	10	7
CGZ001B03	9010-30%	04936 8	10	7

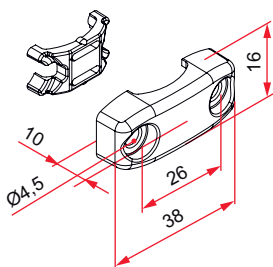


Accessoires dédiés à la crémonne SX



Les produits de cette page sont À COMMANDER CHEZ TIRARD SAS

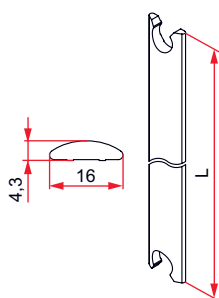
■ Coulisseau



- En zamak
- Anti-bruit et anti-trace

Référence	Finition	Gencod 3661598		
ASZ001N53	9005-30%	04858 3	40	7
ASZ001B68	9016-80%	04859 0	40	7
ASZ001B03	9010-30%	04937 5	40	7
ASZ002N53	9005-30%	04938 2	2	7
ASZ002B68	9016-80%	04860 6	2	7
ASZ002B03	9010-30%	04939 9	2	7

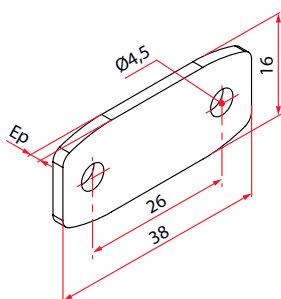
■ Tringle - 16x4



- En aluminium
- Forme en demi-lune
- Poinçonnée aux 2 extrémités

Référence	L	Finition	Gencod 3661598		
ASU001N53	1600	9005-30%	04874 3	10	7
ASU001B68	1600	9016-80%	04940 5	10	7
ASU001B03	1600	9010-30%	04941 2	10	7
ASU002N53	2000	9005-30%	04943 6	10	7
ASU002B68	2000	9016-80%	04875 0	10	7
ASU002B03	2000	9010-30%	04944 3	10	7
ASU003N53	2500	9005-30%	04946 7	10	7
ASU003B68	2500	9016-80%	04947 4	10	7
ASU003B03	2500	9010-30%	04948 1	10	7
ASU003RAL	2500	multiRAL	04876 7	1	21

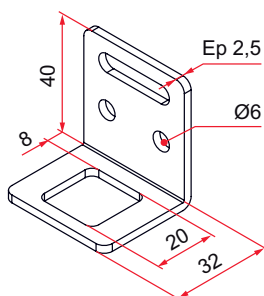
■ Cale de coulisseau



- En aluminium

Référence	Ep	Finition	Gencod 3661598		
AVU001N53	2	9005-30%	05100 2	100	14
AVU001B68	2	9016-80%	05107 1	100	14
AVU001B03	2	9010-30%	05108 8	100	14
AVU001RAL	2	multi-RAL	05109 5	1	21
AVU002N53	4	9005-30%	05102 6	100	7
AVU002B68	4	9016-80%	05111 8	100	7
AVU002B03	4	9010-30%	05110 1	100	14
AVU002RAL	4	multi-RAL	05112 5	1	21

■ Gâche pour volet coulissant



- En inox

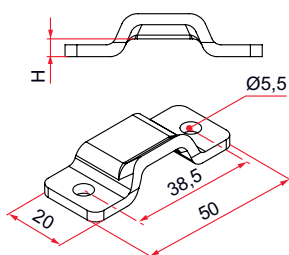
Référence	Finition	Gencod 3661598		
GAN001N53	9005-30%	04966 5	1	14
GAN001B68	9016-80%	04965 8	1	14
GAN001B03	9010-30%	04964 1	1	14

Accessoires dédiés à la crémone SX



Les produits de cette page sont **À COMMANDER CHEZ TIRARD SAS**

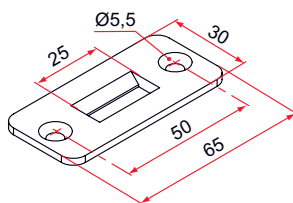
■ Gâche en applique



– En aluminium

Référence	H	Finition	Gencod 3661598		
GAU001N53	4,5	9005-30%	04961 0	1	14
GAU001B68	4,5	9016-80%	04960 3	1	7
GAU001B03	4,5	9010-30%	04959 7	1	14
GAU001RAL	4,5	multi-RAL	04962 7	1	21
GAU002N53	6	9005-30%	05157 6	1	14
GAU002B68	6	9016-80%	05156 9	1	14
GAU002B03	6	9010-30%	05155 2	1	14
GAU002RAL	6	multi-RAL	05158 3	1	21

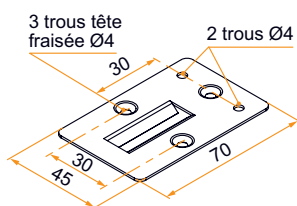
■ Gâche pour seuil et linteau en composite



– Atténue le bruit de battement des tringles

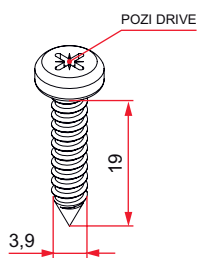
Référence	Finition	Gencod 3661598		
CG592003	noir	02294 1	100	7

■ Gâche pour seuil et linteau en inox



Référence	Finition	Gencod 3661598		
CJ392006SAT	9005-30%	04693 0	10	7
CJ392006BRI	9005-80%	04694 7	10	7
CJ391003	9016-80%	04502 5	10	7
CJ390003	9010-30%	00276 9	10	7
CJ3XX006	multi-RAL	04179 9	1	21

■ Vis CBLZ ST3,9x19



– En inox

Référence	Finition	Gencod 3661598		
VIN001N53	9005-30%	04949 8	500	7
VIN001B68	9016-80%	04950 4	500	7
VIN001B03	9010-30%	04951 1	500	7

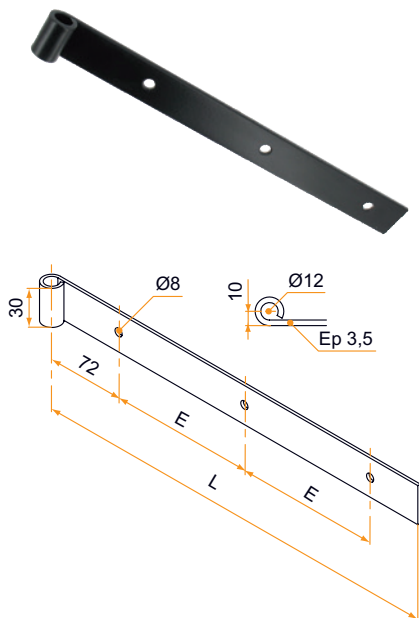






**Pentures droites - bout carré - 30x3,5**

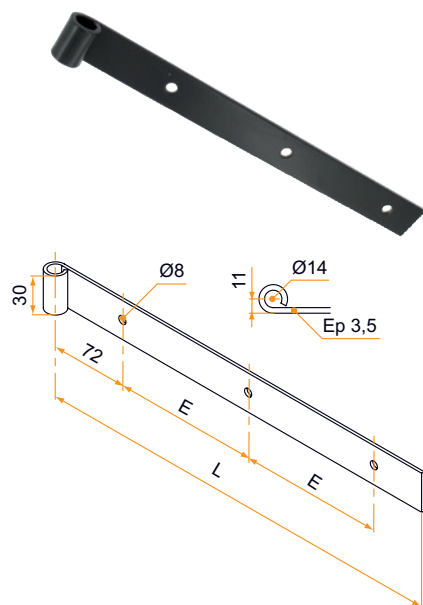
■ **Penture droite - bout carré - Ø12 - 30x3,5 - trous ronds de 8**



- En acier

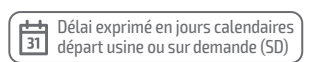
Référence	L	Nb trous	E	Finition	Gencod 3565920		
149009	300	3	98	9005-30%	05930 1	12	Z1
150009	300	3	98	Zn	07263 8	12	SD
149013	400	4	98	9005-30%	05931 8	12	Z1
150013	400	4	98	Zn	08027 5	12	SD
149015	500	4	130	9005-30%	05932 5	12	Z1
150015	500	4	130	Zn	08837 0	12	SD

■ **Penture droite - bout carré - Ø14 - 30x3,5 - trous ronds de 8**



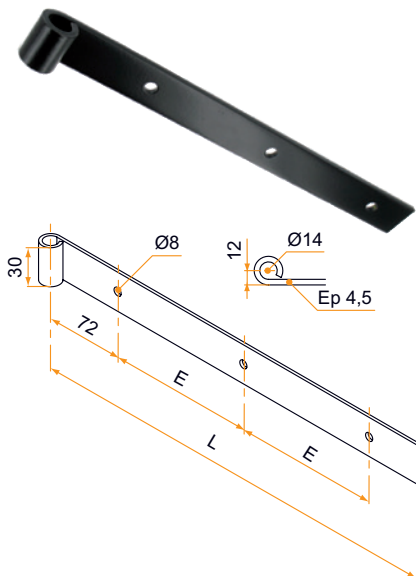
- En acier

Référence	L	Nb trous	E	Finition	Gencod 3565920		
149010	300	3	98	9005-30%	04226 6	12	Z1
150010	300	3	98	Zn	00697 8	12	SD
149014	400	4	98	9005-30%	04227 3	12	Z1
150014	400	4	98	Zn	00698 5	12	SD
149016	500	4	130	9005-30%	04435 2	12	Z1
150018	500	4	130	Zn	00699 2	12	SD
149022	600	5	123	9005-30%	04146 7	12	Z1
150022	600	5	123	Zn	00700 5	12	SD



Pentures droites - bout carré - 30x4,5

■ Penture droite - bout carré - Ø14 - 30x4,5 - trous ronds de 8

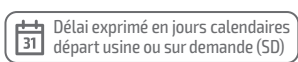


- En acier

Référence	L	Nb trous	E	Finition	Gencod 3565920		
149030	300	3	98	9005-30%	13642 2	12	21
150030	300	3	98	Zn	00705 0	12	14
149034	400	4	98	9005-30%	00589 6	12	21
150034	400	4	98	Zn	00711 1	12	14
149040	500	4	130	9005-30%	00590 2	12	21
150040	500	4	130	Zn	00716 6	12	21
149048	600	5	123	9005-30%	10486 5	12	21
150048	600	5	123	Zn	00721 0	12	14
150050	700	5	147	Zn	00724 1	12	21



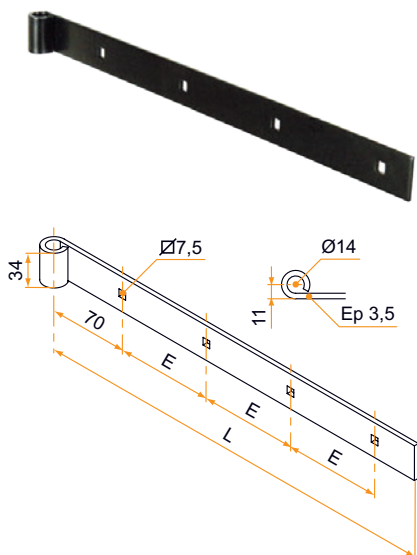
Existe dans d'autres finitions. Nous consulter.



## PENTURES DROITES EN ACIER

## Pentures droites - bout carré - 34x3,5

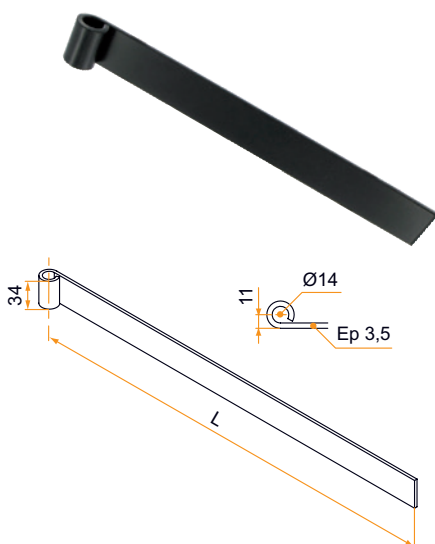
## ■ Penture droite - bout carré - Ø14 - 34x3,5 - trous carrés de 7,5



- En acier

Référence	L	Nb trous	E	Finition	Gencod 3565920		
1PD92271	300	3	95	9005-30%	10623 4	12	14
1PD12026	300	3	95	Zn	10600 5	12	21
1PD92630	350	3	115	9005-30%	14857 9	12	21
1PD92272	400	4	95	9005-30%	10624 1	12	14
1PD12027	400	4	95	Zn	10601 2	12	21
1PD92631	450	4	115	9005-30%	17600 8	12	21
1PD92273	500	5	95	9005-30%	10625 8	12	14
1PD12028	500	5	95	Zn	10602 9	12	21
1PD92632	550	5	115	9005-30%	17601 5	12	21
1PD92274	600	6	95	9005-30%	10626 5	12	14
1PD12029	600	6	95	Zn	10603 6	12	21
1PD92276	700	7	95	9005-30%	10628 9	12	14
1PD12030	700	7	95	Zn	10604 3	12	21
1PD92278	800	8	95	9005-30%	10630 2	12	14
1PD12031	800	8	95	Zn	10605 0	12	21
1PD92450	1000	10	95	9005-30%	13938 6	12	21
1PD12104	1000	10	95	Zn	13936 2	12	21
1PD92451	1200	12	95	9005-30%	13939 3	12	21
1PD12105	1200	12	95	Zn	13937 9	12	21

## ■ Penture droite - bout carré - Ø14 - 34x3,5 - non percée



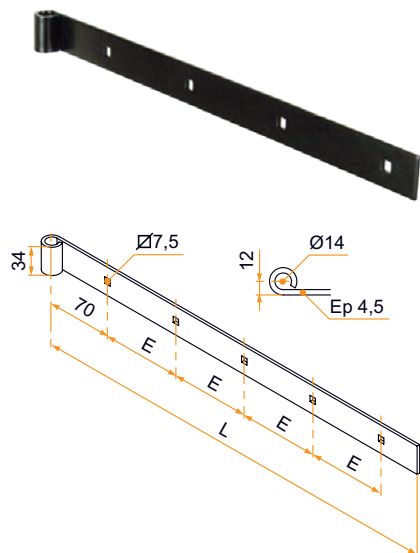
- En acier

Référence	L	Finition	Gencod 3565920		
1PD92298	300	9005-30%	10678 4	12	21
1PD12148	300	Zn	15831 8	12	21
1PD92299	400	9005-30%	10679 1	12	21
1PD12149	400	Zn	15832 5	12	21
1PD92300	500	9005-30%	10680 7	12	21
1PD12150	500	Zn	15833 2	12	21
1PD92301	600	9005-30%	10681 4	12	21
1PD12151	600	Zn	15834 9	12	21
1PD92303	700	9005-30%	10683 8	12	21
1PD12152	700	Zn	15835 6	12	21
1PD92305	800	9005-30%	10685 2	12	21
1PD12153	800	Zn	15417 4	12	21



**Pentures droites - bout carré - 34x4,5**

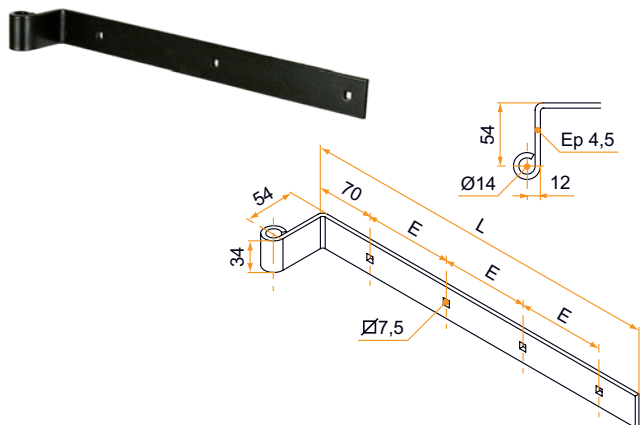
**■ Penture droite - bout carré - Ø14 - 34x4,5 - trous carrés de 7,5**



- En acier

Référence	L	Nb trous	E	Finition	Gencod 3565920		
1PD92454	300	3	95	9005-30%	13949 2	12	14
1PD12108	300	3	95	Zn	13944 7	12	14
1PD92489	350	3	130	9005-30%	14613 1	12	21
1PD12109	400	4	95	Zn	13945 4	12	14
1PD92455	400	4	95	9005-30%	13950 8	12	14
1PD92490	450	4	120	9005-30%	14612 4	12	21
1PD12123	450	4	120	Zn	17492 9	12	21
1PD92456	500	5	95	9005-30%	13951 5	12	14
1PD12110	500	5	95	Zn	13946 1	12	14
1PD92491	550	5	115	9005-30%	15156 2	12	21
1PD92275	600	6	95	9005-30%	10627 2	12	14
1PD12037	600	6	95	Zn	10606 7	12	14
1PD92492	650	6	112	9005-30%	17524 7	12	21
1PD92277	700	7	95	9005-30%	10629 6	12	14
1PD12038	700	7	95	Zn	10607 4	12	14
1PD92279	800	8	95	9005-30%	10631 9	12	21
1PD12039	800	8	95	Zn	10608 1	12	14
1PD92457	1000	10	95	9005-30%	13952 2	6	21
1PD12111	1000	10	95	Zn	13947 8	6	21
1PD92458	1200	12	95	9005-30%	13953 9	6	21
1PD12112	1200	12	95	Zn	13948 5	6	21

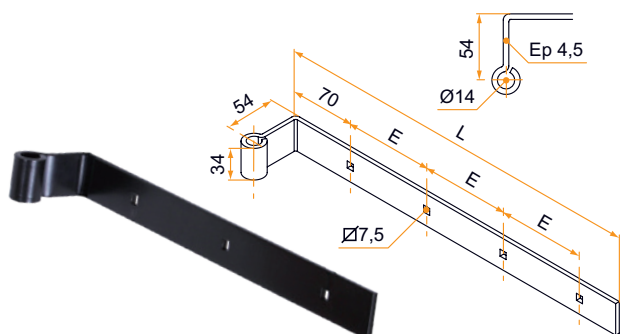
**■ Penture droite coudée - bout carré - Ø14 - 34x4,5 - trous carrés de 7,5 - coudage H**



- En acier

Référence	L	Nb trous	E	Finition	Gencod 3565920		
1PD92619	400	4	95	9005-30%	17591 9	12	21
1PD92620	500	5	95	9005-30%	14859 3	12	21
1PD92621	600	6	95	9005-30%	14858 6	12	21
1PD92622	700	7	95	9005-30%	17592 6	12	21

**■ Penture droite coudée - bout carré - Ø14 - 34x4,5 - trous carrés de 7,5 - coudage C**

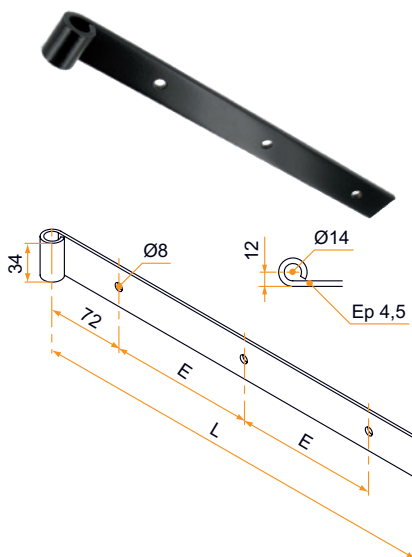


- En acier

Référence	L	Nb trous	E	Finition	Gencod 3565920		
1PD92709	350	3	115	9005-30%	15344 3	12	21
1PD92710	400	4	95	9005-30%	15345 0	12	14
1PD92711	500	5	95	9005-30%	15346 7	12	21
1PD92712	600	6	95	9005-30%	15347 4	12	14
1PD92713	700	7	95	9005-30%	15348 1	12	14
1PD92714	800	8	95	9005-30%	17620 6	12	21

## Pentures droites - bout carré - 34x4,5

## ■ Penture droite - bout carré - Ø14 - 34x4,5 - trous ronds de 8



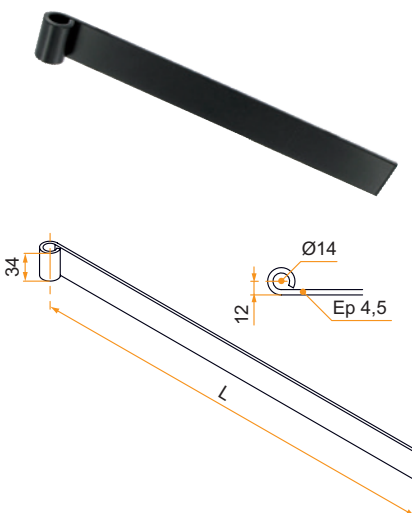
- En acier

Référence	L	Nb trous	E	Finition	Gencod 3565920		
149120	300	3	98	9005-30%	00595 7	12	21
148120	300	3	98	Zn+9005-30%	00541 4	12	21
150120	300	3	98	Zn	00744 9	12	21
150122	350	3	118	Zn	00746 3	12	21
149124	400	4	98	9005-30%	00599 5	12	21
148124	400	4	98	Zn+9005-30%	00544 5	12	21
150124	400	4	98	Zn	00748 7	12	14
150126	450	4	113	Zn	00751 7	12	21
149128	500	4	130	9005-30%	00603 9	12	21
148128	500	4	130	Zn+9005-30%	00547 6	12	21
150128	500	4	130	Zn	00753 1	12	14
150130	550	4	146	Zn	00756 2	12	21
149132	600	5	123	9005-30%	00606 0	12	21
148132	600	5	123	Zn+9005-30%	00549 0	12	21
150132	600	5	123	Zn	00758 6	12	14
150134	650	5	146	Zn	00760 9	12	21
149136	700	5	147	9005-30%	00609 1	12	21
148136	700	5	147	Zn+9005-30%	00551 3	12	21
150136	700	5	147	Zn	00762 3	12	21
149138	800	6	137	9005-30%	00611 4	12	21
148138	800	6	137	Zn+9005-30%	13450 3	12	21
150138	800	6	137	Zn	00765 4	12	14



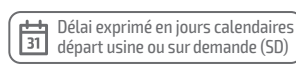
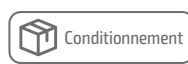
Existe dans d'autres finitions, nous consulter.

## ■ Penture droite - bout carré - Ø14 - 34x4,5 - non percée



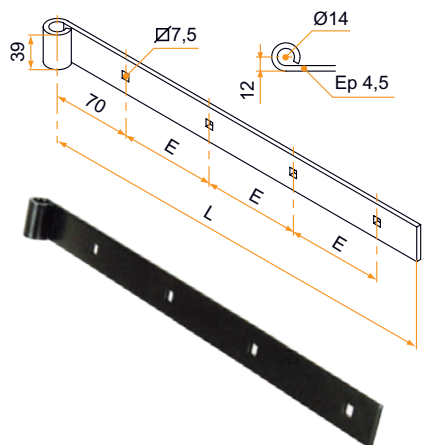
- En acier

Référence	L	Finition	Gencod 3565920		
1491221	300	9005-30%	20239 4	12	21
1501201	300	Zn	00745 6	12	21
1491241	400	9005-30%	00600 8	12	21
1501241	400	Zn	00749 4	12	14
1491261	450	9005-30%	00602 2	12	21
1501261	450	Zn	17273 4	12	21
1491281	500	9005-30%	00604 6	12	14
1501281	500	Zn	00754 8	12	14
1491321	600	9005-30%	00607 7	12	21
1501321	600	Zn	00759 3	12	14
1491361	700	9005-30%	00610 7	12	21
1501361	700	Zn	00763 0	12	14
1491381	800	9005-30%	20008 6	12	21
1501381	800	Zn	00766 1	12	14



**Pentures droites - bout carré - 39x4,5**

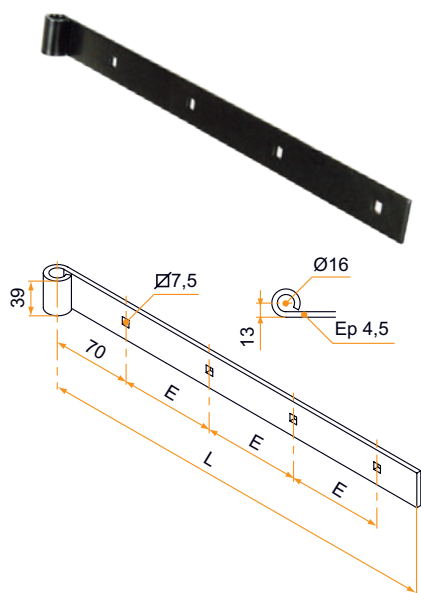
■ **Penture droite - bout carré - Ø14 - 39x4,5 - trous carrés de 7,5**



- En acier

Référence	L	Nb trous	E	Finition	Gencod 3565920		
1PD92582	300	3	95	9005-30%	17570 4	12	21
1PD92690	350	3	115	9005-30%	17612 1	12	21
1PD92583	400	4	95	9005-30%	17571 1	12	21
1PD92691	450	4	115	9005-30%	17613 8	12	21
1PD92584	500	5	95	9005-30%	17572 8	12	21
1PD92692	550	5	115	9005-30%	17614 5	12	21
1PD92585	600	6	95	9005-30%	17573 5	12	21
1PD92586	700	7	95	9005-30%	15157 9	6	21
1PD92587	800	8	95	9005-30%	17574 2	6	21
1PD92588	900	9	95	9005-30%	17575 9	6	21
1PD92589	1000	10	95	9005-30%	15407 5	6	14
1PD92590	1200	12	95	9005-30%	15865 3	6	14

■ **Penture droite - bout carré - Ø16 - 39x4,5 - trous carrés de 7,5**

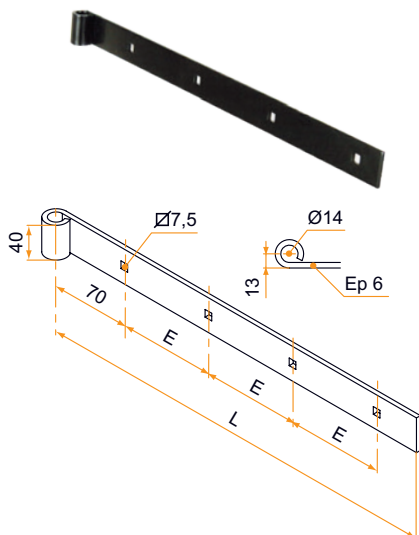


- En acier

Référence	L	Nb trous	E	Finition	Gencod 3565920		
1PD92400	300	3	95	9005-30%	13537 1	12	21
1PD12087	300	3	95	Zn	13869 3	12	21
1PD92789	350	3	115	9005-30%	17666 4	12	21
1PD92401	400	4	95	9005-30%	13538 8	12	14
1PD12088	400	4	95	Zn	13870 9	12	21
1PD92790	450	4	115	9005-30%	17667 1	12	21
1PD92402	500	5	95	9005-30%	13539 5	12	21
1PD12089	500	5	95	Zn	13871 6	12	21
1PD92791	550	5	115	9005-30%	17668 8	12	21
1PD92403	600	6	95	9005-30%	13540 1	12	21
1PD12090	600	6	95	Zn	13872 3	12	21
1PD92792	650	6	110	9005-30%	17669 5	6	21
1PD92404	700	7	95	9005-30%	13541 8	6	21
1PD12091	700	7	95	Zn	13873 0	6	21
1PD92405	800	8	95	9005-30%	13542 5	6	21
1PD12092	800	8	95	Zn	13874 7	6	21
1PD92406	900	9	95	9005-30%	13543 2	6	21
1PD92445	1000	10	95	9005-30%	13865 5	6	21
1PD92446	1200	12	95	9005-30%	13866 2	6	21

**Pentures droites - bout carré - 40x6**

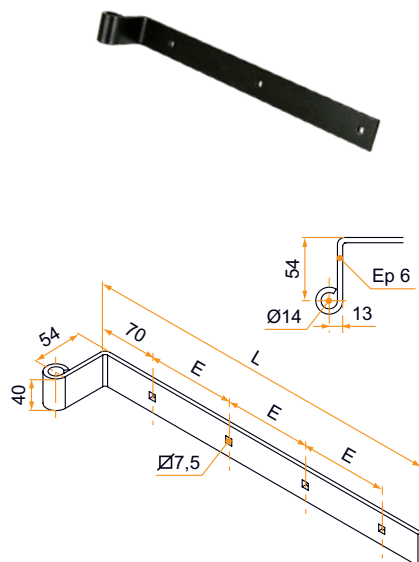
■ **Penture droite - bout carré - Ø14 - 40x6 - trous carrés de 7,5**



- En acier

Référence	L	Nb trous	E	Finition	Gencod 3565920		
1PD92550	300	3	105	9005-30%	15210 1	12	14
1PD92551	350	3	130	9005-30%	15463 1	12	14
1PD92552	400	3	155	9005-30%	15211 8	12	14
1PD92553	450	4	120	9005-30%	15464 8	12	14
1PD92554	500	4	137	9005-30%	15212 5	6	14
1PD92555	550	4	153	9005-30%	15213 2	6	14
1PD92556	600	4	170	9005-30%	15214 9	6	14
1PD92557	650	5	140	9005-30%	15215 6	6	14
1PD92558	700	5	153	9005-30%	15216 3	6	14
1PD92559	800	5	178	9005-30%	15217 0	6	14
1PD92560	900	5	203	9005-30%	15218 7	6	14
1PD92561	1000	6	228	9005-30%	15219 4	6	14

■ **Penture droite coudée - bout carré - Ø14 - 40x6 - trous carrés de 7,5 - coudage H**



- En acier

Référence	L	Nb trous	E	Finition	Gencod 3565920		
1PD92573	300	3	105	9005-30%	17564 3	12	21
1PD92346	350	3	130	9005-30%	11701 8	12	21
1PD92347	400	3	155	9005-30%	11702 5	12	21
1PD92348	450	4	120	9005-30%	11703 2	12	21
1PD92349	500	4	137	9005-30%	11704 9	6	21
1PD92350	550	4	153	9005-30%	11705 6	6	21
1PD92351	600	4	170	9005-30%	11706 3	6	14
1PD92352	650	5	140	9005-30%	11707 0	6	21
1PD92353	700	5	153	9005-30%	11708 7	6	21
1PD92354	800	5	178	9005-30%	11709 4	6	14
1PD92574	900	5	203	9005-30%	17565 0	6	21
1PD92575	1000	5	228	9005-30%	17566 7	6	21
1PD92576	1200	6	222	9005-30%	17567 4	3	14



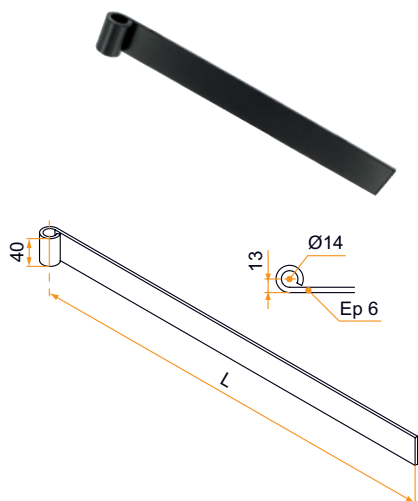
Pour les Charnières de jumelage, veuillez consulter la page «Charnières pour volet double» (Consultez le sommaire)





Pentures droites - bout carré - 40x6

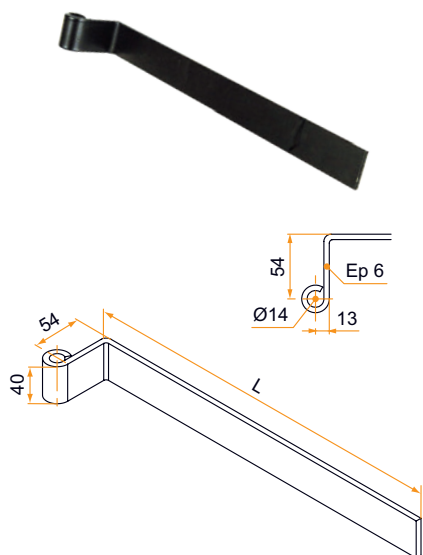
■ Penture droite - bout carré - Ø14 - 40x6 - non percée



- En acier

Référence	L	Finition	Gencod 3565920		
1PD92563	300	9005-30%	15454 9	12	21
1PD92564	350	9005-30%	15435 8	12	21
1PD92565	400	9005-30%	15208 8	12	14
1PD92566	450	9005-30%	15209 5	12	14
1PD92315	500	9005-30%	11670 7	6	14
1PD92316	550	9005-30%	11671 4	6	14
1PD92317	600	9005-30%	11672 1	6	14
1PD92318	650	9005-30%	11673 8	6	14
1PD92319	700	9005-30%	11674 5	6	14
1PD92819	750	9005-30%	15455 6	6	21
1PD92321	800	9005-30%	11676 9	6	14
1PD92323	900	9005-30%	11678 3	6	14
1PD92324	1000	9005-30%	11679 0	6	14

■ Penture droite coudée - bout carré - Ø14 - 40x6 - non percée - coudage H

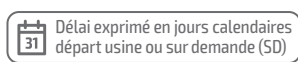


- En acier

Référence	L	Finition	Gencod 3565920		
1PD92577	300	9005-30%	15467 9	12	21
1PD92325	350	9005-30%	11680 6	12	21
1PD92326	400	9005-30%	11681 3	12	21
1PD92327	450	9005-30%	11682 0	12	21
1PD92328	500	9005-30%	11683 7	6	21
1PD92329	550	9005-30%	11684 4	6	21
1PD92330	600	9005-30%	11685 1	6	21
1PD92331	650	9005-30%	11686 8	6	21
1PD92332	700	9005-30%	11687 5	6	21
1PD92333	800	9005-30%	11688 2	6	21
1PD92334	900	9005-30%	11689 9	6	21
1PD92578	1000	9005-30%	17568 1	6	21



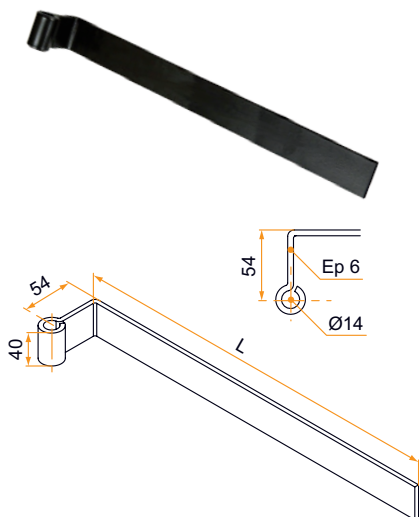
Pour les Charnières de jumelage, veuillez consulter la page «Charnières pour volet double» (Consultez le sommaire)



**PENTURES DROITES EN ACIER**

**Pentures droites - bout carré - 40x6**

■ **Penture droite coudée - bout carré - Ø14 - 40x6 - non percée - coudage C**



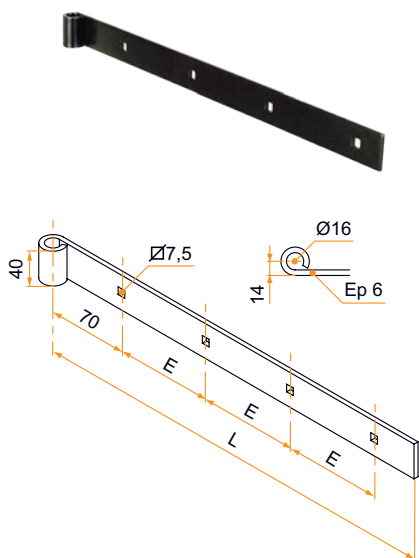
– En acier

Référence	L	Finition	Gencod 3565920		
1PD92696	300	9005-30%	15350 4	12	21
1PD92697	350	9005-30%	15351 1	12	21
1PD92698	400	9005-30%	15352 8	12	21
1PD92699	450	9005-30%	15353 5	12	21
1PD92700	500	9005-30%	15362 7	6	21
1PD92701	550	9005-30%	15363 4	6	21
1PD92702	600	9005-30%	15364 1	6	21
1PD92703	650	9005-30%	15365 8	6	21
1PD92704	700	9005-30%	15366 5	6	21
1PD92705	800	9005-30%	15367 2	6	21
1PD92706	900	9005-30%	15368 9	6	21
1PD92707	1000	9005-30%	17618 3	6	21
1PD92708	1200	9005-30%	17619 0	3	21



Pour les Charnières de jumelage, veuillez consulter la page «Charnières pour volet double» (Consultez le sommaire)

■ **Penture droite - bout carré - Ø16 - 40x6 - trous carrés de 7,5**



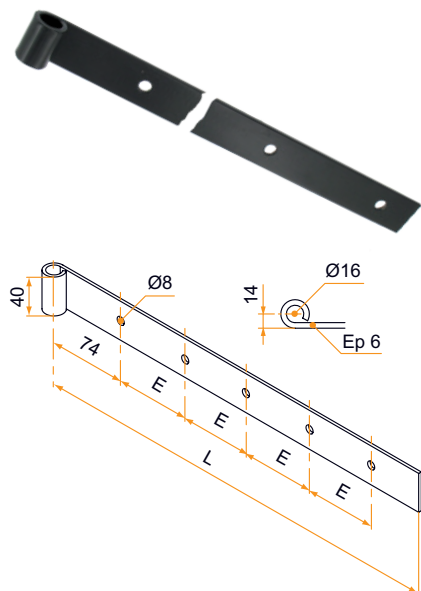
– En acier

Référence	L	Nb trous	E	Finition	Gencod 3565920		
1PD92501	300	3	105	9005-30%	14770 1	12	21
1PD92502	350	3	130	9005-30%	14771 8	12	21
1PD92503	400	3	155	9005-30%	14772 5	12	21
1PD92504	450	4	120	9005-30%	14773 2	12	21
1PD92505	500	4	137	9005-30%	14774 9	6	21
1PD92506	550	4	153	9005-30%	17525 4	6	21
1PD92507	600	4	170	9005-30%	15178 4	6	14
1PD92508	650	5	140	9005-30%	17526 1	6	21
1PD92509	700	5	153	9005-30%	15011 4	6	14
1PD92510	800	5	178	9005-30%	15009 1	6	14
1PD92510ZE	800	5	178	Zn	20264 6	6	21
1PD92493	900	5	203	9005-30%	14589 9	6	21
1PD92493ZE	900	5	203	Zn	20265 3	6	21
1PD92494	1000	5	228	9005-30%	14614 8	6	14
1PD92494ZE	1000	5	228	Zn	20266 0	6	21
1PD92495	1200	6	228	9005-30%	14615 5	3	14
1PD92495ZE	1200	6	228	Zn	20267 7	3	21
1PD92815	1500	6	282	9005-30%	17692 3	3	21



**Pentures droites - bout carré - 40x6**

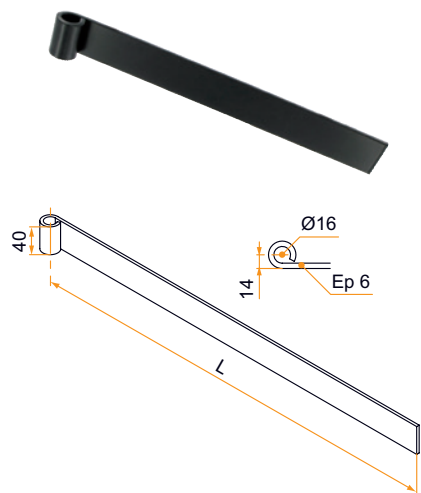
■ **Penture droite - bout carré - Ø16 - 40x6 - trous ronds de 8**



- En acier

Référence	L	Nb trous	E	Finition	Gencod 3565920		
149372	700	5	147	9005-30%	006312	6	21
148372	700	5	147	Zn+9005-30%	005612	6	21
150372	700	5	147	Zn	008347	6	21
149374	800	6	137	9005-30%	006336	6	21
148374	800	6	137	Zn+9005-30%	005636	6	21
150374	800	6	137	Zn	008378	6	14
149378	1000	7	148	9005-30%	006374	6	21
148378	1000	7	148	Zn+9005-30%	005667	6	21
150378	1000	7	148	Zn	008446	6	14
149382	1200	8	155	9005-30%	006398	3	21
148382	1200	8	155	Zn+9005-30%	005681	3	21
150382	1200	8	155	Zn	008491	3	14

■ **Penture droite - bout carré - Ø16 - 40x6 - non percée**



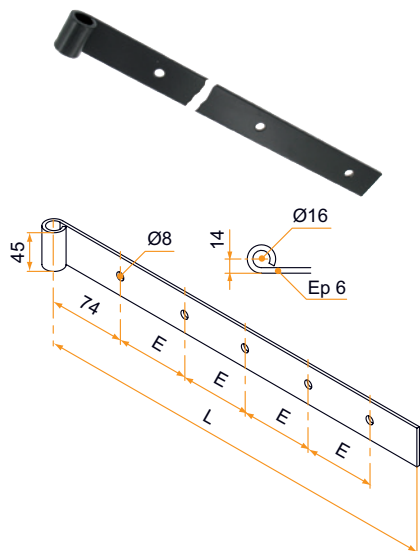
- En acier


Référence	L	Finition	Gencod 3565920		
1PD92511	300	9005-30%	175278	12	21
1PD92512	350	9005-30%	175285	12	21
1PD92513	400	9005-30%	175292	12	21
1PD92514	450	9005-30%	175308	12	21
1PD92515	500	9005-30%	175315	6	21
1PD92516	550	9005-30%	175322	6	21
1PD92517	600	9005-30%	175339	6	21
1PD92518	650	9005-30%	175346	6	21
1PD92519	700	9005-30%	175353	6	21
1PD92520	800	9005-30%	175360	6	21
1PD92521	900	9005-30%	158271	6	21
1PD92522	1000	9005-30%	158264	6	21
1PD92523	1200	9005-30%	159711	3	21
1PD92816	1500	9005-30%	176930	3	21

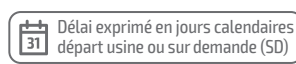
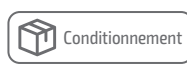
Pentures droites - bout carré - 45x6

■ Penture droite - bout carré - Ø16 - 45x6 - trous ronds de 8

- En acier



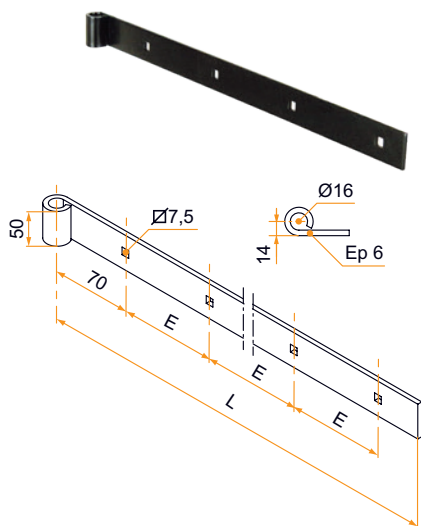
Référence	L	Nb trous	E	Finition	Gencod 3565920		
150424	800	6	137	Zn	10491 9	3	21
150428	1000	7	148	Zn	00866 8	3	21
149432	1200	8	155	9005-30%	00644 2	3	21
150432	1200	8	155	Zn	00868 2	3	21
149436	1500	9	173	9005-30%	00646 6	3	14
150436	1500	9	173	Zn	00871 2	3	14



Pentures droites - bout carré - 50x6

■ Penture droite - bout carré - Ø16 - 50x6 - trous carrés de 7,5

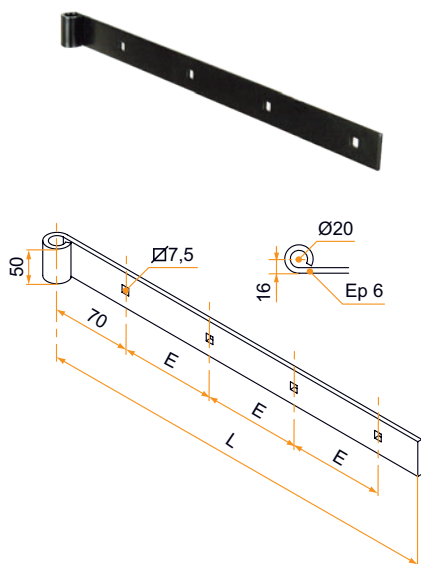
- En acier



Référence	L	Nb trous	E	Finition	Gencod 3565920		
1PD92822	1000	5	228	9005-30%	17696 1	3	14
1PD92823	1200	6	222	9005-30%	17697 8	3	14
1PD92824	1500	6	282	9005-30%	17698 5	3	14

■ Penture droite - bout carré - Ø20 - 50x6 - trous carrés de 7,5

- En acier





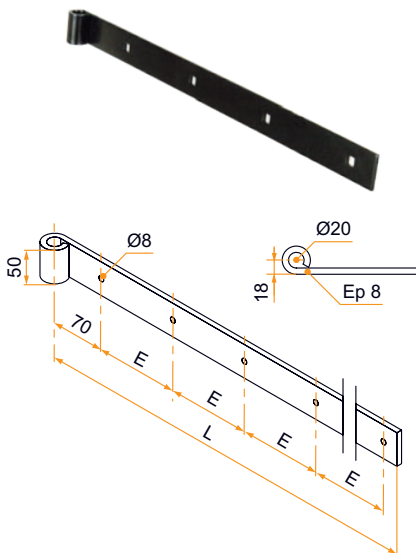
Référence	L	Nb trous	E	Finition	Gencod 3565920		
1PD92782	900	5	203	9005-30%	15458 7	3	21
1PD92783	1000	5	228	9005-30%	15459 4	3	14
1PD92784	1100	6	202	9005-30%	15460 0	3	21
1PD92785	1200	6	222	9005-30%	15461 7	3	21
1PD92786	1500	6	282	9005-30%	15462 4	3	21

**Pentures droites - bout carré - 50x8**

■ **Penture droite - bout carré - Ø20 - 50x8 - trous ronds de 8**



- En acier

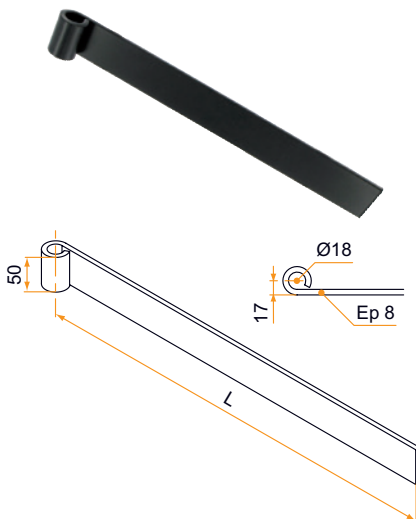
Référence	L	Nb trous	E	Finition	Gencod 3565920		
1PD92581	1200	10	123	9005-30%	15004 6	3	14
1PD92498	1500	12	128	9005-30%	14616 2	3	14



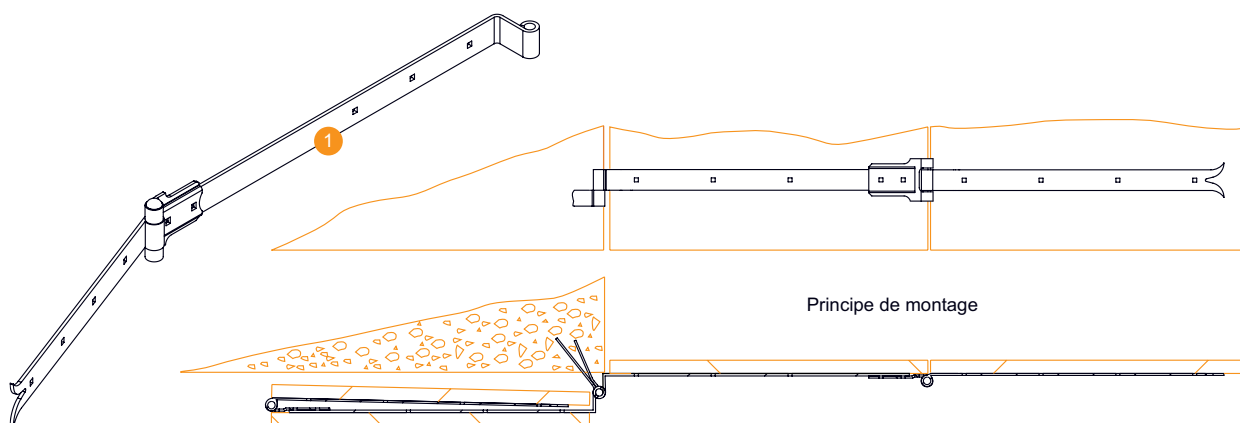
■ **Penture droite - bout carré - Ø18 - 50x8 - non percée**

- En acier

Référence	L	Finition	Gencod 3565920		
1504961	1200	Zn	00881 1	3	21
1504981	1400	Zn	00884 2	3	21



Charnières de jumelage pour volets doubles



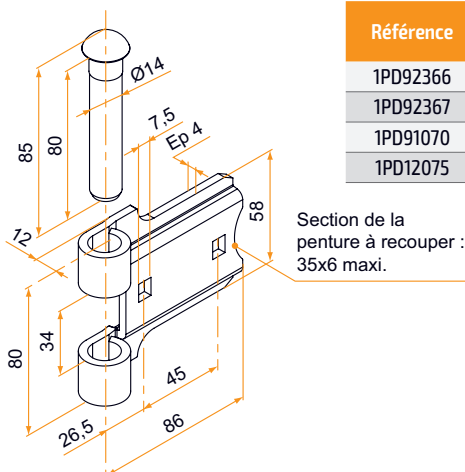
Principe de montage

Pour configurer la penture 1, remplissez notre **FICHE DE FABRICATION SUR-MESURE IDSPÉ**

➔ **Penture droite en acier** : [https://www.tirard-burgaud.com/idspe\\_fiches\\_acier/](https://www.tirard-burgaud.com/idspe_fiches_acier/)

■ Charnière de jumelage pour penture - l.34

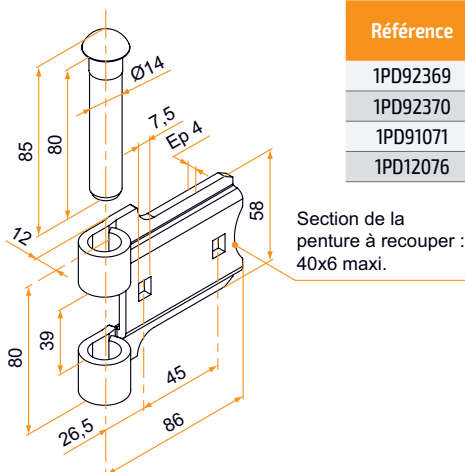
- En acier



Référence	Nb trous	Finition	Gencod 3565920		
1PD92366	2	9005-30%	10337 0	25	14
1PD92367	2	Zn+9005-30%	10338 7	25	21
1PD91070	2	Zn+9016-80%	10339 4	25	21
1PD12075	2	Zn	10336 3	25	14

■ Charnière de jumelage pour penture l.39

- En acier





Référence	Nb trous	Finition	Gencod 3565920		
1PD92369	2	9005-30%	10341 7	25	21
1PD92370	2	Zn+9005-30%	10345 5	25	21
1PD91071	2	Zn+9016-80%	10344 8	25	21
1PD12076	2	Zn	10340 0	25	14

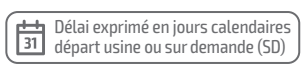
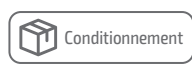
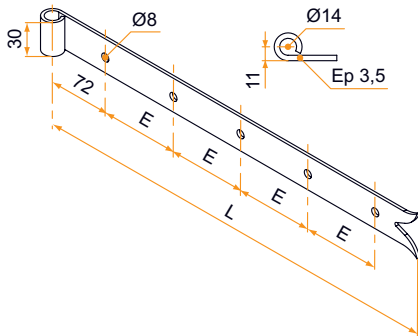
Pentures droites - bout queue de carpe - 30x3,5

■ Penture droite - queue de carpe - Ø14 - 30x3,5 - trous ronds de 8



- En acier

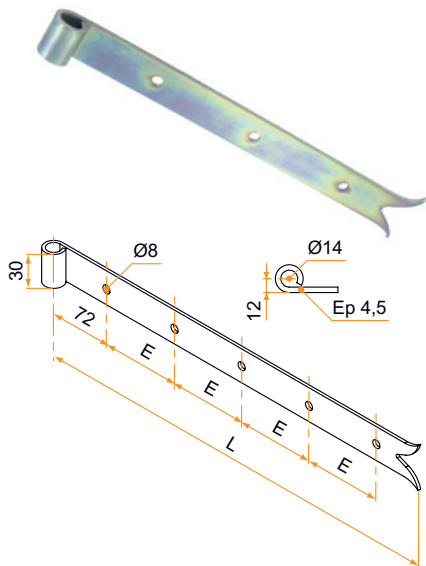
Référence	L	Nb trous	E	Finition	Gencod 3565920		
321003	300	3	83	9005-30%	04436 9	12	21
321005	400	4	89	9005-30%	04437 6	12	21
321007	500	4	123	9005-30%	04438 3	12	21
321010	600	5	117	9005-30%	04439 0	12	21







Pentures droites - bout queue de carpe - 30x4,5

■ Penture droite - queue de carpe - Ø14 - 30x4,5 - trous ronds de 8

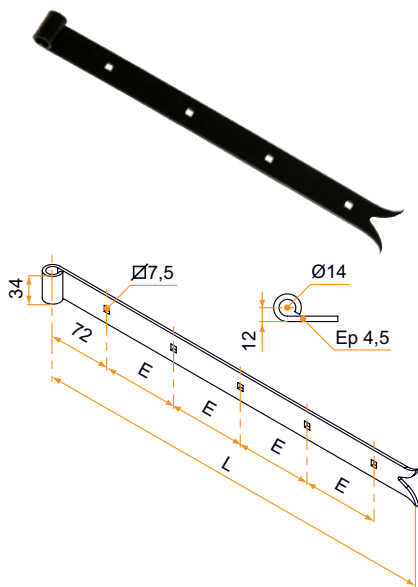


- En acier

Référence	L	Nb trous	E	Finition	Gencod 3565920		
311090	300	3	83	Zn	01427 0	12	21
311092	400	4	89	Zn	01429 4	12	21
311094	500	4	123	Zn	01432 4	12	21
311096	600	5	117	Zn	01434 8	12	21

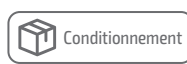
Pentures droites - bout queue de carpe - 34x3,5

■ Penture droite - queue de carpe - Ø14 - 34x3,5 - trous carrés de 7,5



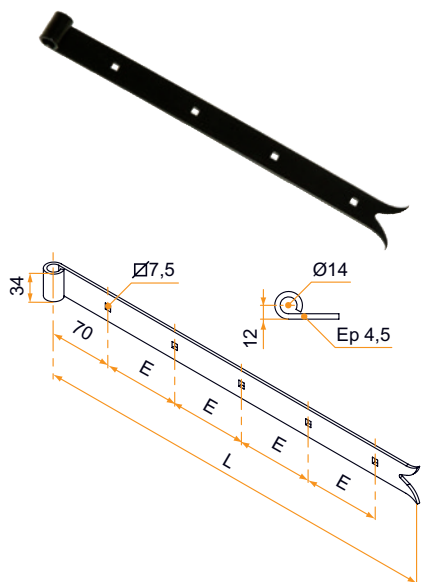
- En acier

Référence	L	Nb trous	E	Finition	Gencod 3565920		
1PD92260	310	3	95	9005-30%	10612 8	12	14
1PD92633	350	3	105	9005-30%	17602 2	12	21
1PD12020	310	3	95	Zn	10571 8	12	21
1PD92261	410	4	95	9005-30%	10613 5	12	14
1PD12021	410	4	95	Zn	10572 5	12	21
1PD92634	450	4	105	9005-30%	17603 9	12	21
1PD92262	510	5	95	9005-30%	10614 2	12	14
1PD12022	510	5	95	Zn	10573 2	12	21
1PD92635	550	5	105	9005-30%	17604 6	12	21
1PD92263	600	6	95	9005-30%	10615 9	12	14
1PD12023	600	6	95	Zn	10574 9	12	21
1PD92265	700	7	95	9005-30%	10617 3	12	21
1PD12024	700	7	95	Zn	10575 6	12	21
1PD92267	800	8	95	9005-30%	10619 7	12	21
1PD12025	800	8	95	Zn	10576 3	12	21
1PD92452	1000	10	95	9005-30%	13942 3	12	21
1PD12106	1000	10	95	Zn	13940 9	12	21
1PD92453	1200	12	95	9005-30%	13943 0	12	21
1PD12107	1200	12	95	Zn	13941 6	12	21



Pentures droites - bout queue de carpe - 34x4,5

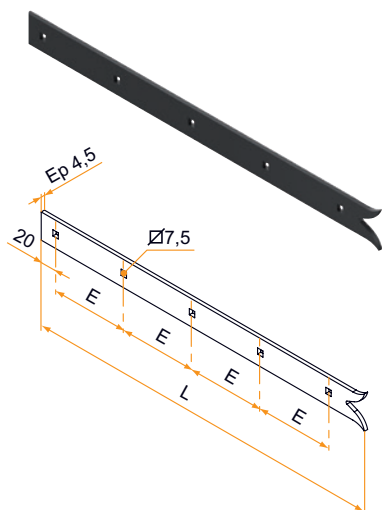
■ Penture droite - queue de carpe - Ø14 - 34x4,5 - trous carrés de 7,5



- En acier

Référence	L	Nb trous	E	Finition	Gencod 3565920		
1PD92459	310	3	95	9005-30%	13959 1	12	14
1PD92615	350	3	105	9005-30%	15434 1	12	21
1PD12113	310	4	105	Zn	13954 6	12	21
1PD92460	410	4	95	9005-30%	13960 7	12	14
1PD12114	410	5	95	Zn	13955 3	12	21
1PD92616	450	4	105	9005-30%	17588 9	12	21
1PD92461	510	5	95	9005-30%	13961 4	12	14
1PD12115	510	5	105	Zn	13956 0	12	21
1PD92617	550	5	105	9005-30%	17589 6	12	21
1PD92264	600	6	95	9005-30%	10616 6	12	14
1PD12032	600	6	95	Zn	10577 0	12	21
1PD92266	700	7	95	9005-30%	10618 0	12	14
1PD12033	700	7	95	Zn	10578 7	12	21
1PD92268	800	8	95	9005-30%	10620 3	12	14
1PD12034	800	8	95	Zn	10579 4	12	21
1PD92462	1000	10	95	9005-30%	13962 1	6	21
1PD12116	1000	10	95	Zn	13957 7	6	21
1PD92463	1200	12	95	9005-30%	13963 8	6	21
1PD12117	1200	12	95	Zn	13958 4	6	21

■ Contre-penture - queue de carpe - 34x4,5 - trous carrés de 7,5

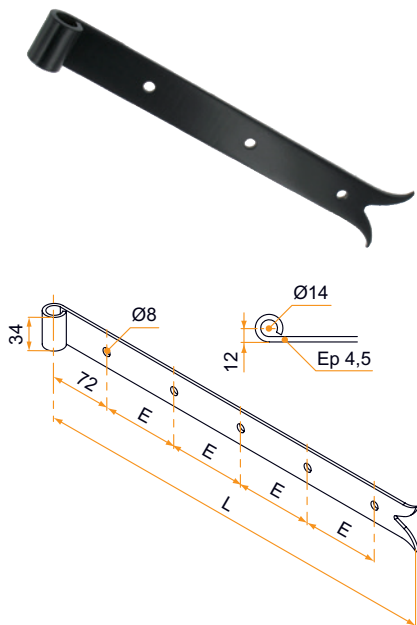


- En acier

Référence	L	Nb trous	E	Finition	Gencod 3565920		
1PD92636	350	4	95	9005-30%	17605 3	12	21
1PD92637	450	5	95	9005-30%	17606 0	12	21
1PD92638	550	6	95	9005-30%	17607 7	12	21
1PD92639	650	7	95	9005-30%	17608 4	12	21
1PD92640	750	8	95	9005-30%	17609 1	12	21

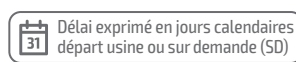
**Pentures droites - bout queue de carpe - 34x4,5**

■ **Penture droite - queue de carpe - Ø14 - 34x4,5 - trous ronds de 8**



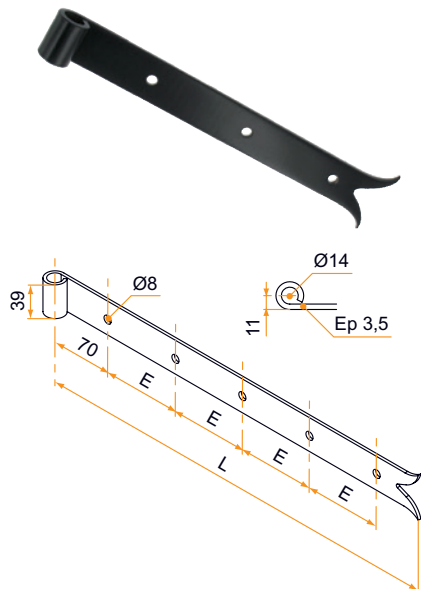
- En acier

Référence	L	Nb trous	E	Finition	Gencod 3565920		
321112	300	3	83	9005-30%	01688 5	12	21
331112	300	6	83	Zn+9005-30%	01944 2	12	21
311112	300	3	83	Zn	01440 9	12	21
321114	350	3	110	9005-30%	01691 5	12	21
311114	350	3	110	Zn	01445 4	12	21
321118	400	4	89	9005-30%	01693 9	12	21
331118	400	6	89	Zn+9005-30%	01949 7	12	21
311118	400	4	89	Zn	01448 5	12	21
321120	450	4	105	9005-30%	01696 0	12	21
311120	450	4	105	Zn	01453 9	12	21
321122	500	4	123	9005-30%	01698 4	12	21
331122	500	6	123	Zn+9005-30%	01952 7	12	21
311122	500	4	123	Zn	01456 0	12	21
321124	550	4	140	9005-30%	01701 1	12	21
311124	550	4	140	Zn	01461 4	12	21
321126	600	5	117	9005-30%	01702 8	12	21
331126	600	5	117	Zn+9005-30%	01955 8	12	21
311126	600	5	117	Zn	01464 5	12	14
321128	650	5	128	9005-30%	06219 6	12	21
311128	650	5	128	Zn	01469 0	12	21
321130	700	5	141	9005-30%	01705 9	12	21
331130	700	5	141	Zn+9005-30%	01958 9	12	21
311130	700	5	141	Zn	01472 0	12	21
321132	750	5	154	9005-30%	07486 1	12	21
311132	750	5	154	Zn	07242 3	12	21
321134	800	6	133	9005-30%	01708 0	12	21
331134	800	6	133	Zn+9005-30%	01961 9	12	21
311134	800	6	133	Zn	01476 8	12	21
311136	850	6	143	Zn	07373 4	12	21
321138	900	6	153	9005-30%	01711 0	6	21
311138	900	6	153	Zn	01481 2	6	21



Pentures droites - bout queue de carpe - 39x3,5

■ Penture droite - queue de carpe - Ø14 - 39x3,5 - trous ronds de 8

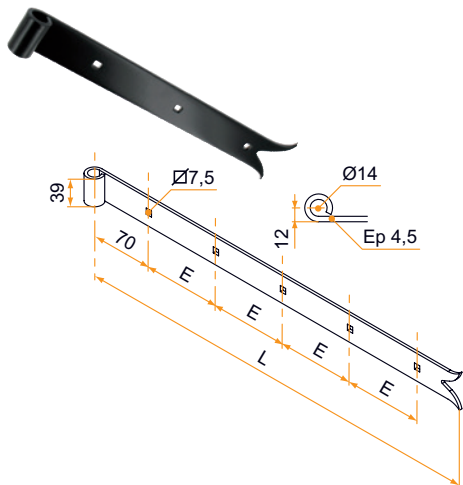


- En acier

Référence	L	Nb trous	E	Finition	Gencod 3565920		
1PD92160	270	2	145	9005-30%	10531 2	12	21
1PD92161	415	3	145	9005-30%	10532 9	12	21
1PD92162	560	4	145	9005-30%	10533 6	12	21
1PD92163	705	5	145	9005-30%	10534 3	6	21
1PD92164	850	6	145	9005-30%	10535 0	6	21

**Pentures droites - bout queue de carpe - 39x4,5**

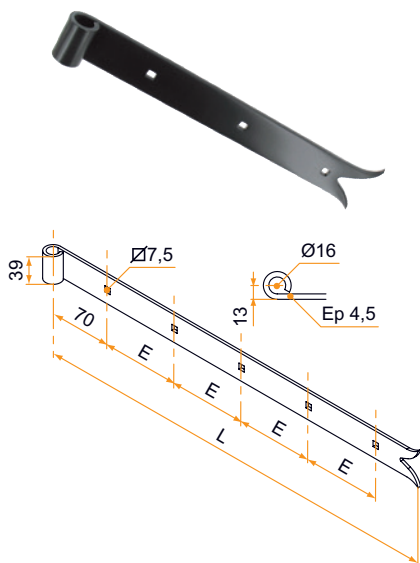
■ **Penture droite - queue de carpe - Ø14 - 39x4,5 - trous carrés de 7,5**



- En acier

Référence	L	Nb trous	E	Finition	Gencod 3565920		
1PD92591	315	3	95	9005-30%	15864 6	12	21
1PD92693	350	3	105	9005-30%	17615 2	12	21
1PD92592	410	4	95	9005-30%	15856 1	12	21
1PD92694	450	4	105	9005-30%	17616 9	12	21
1PD92593	510	5	95	9005-30%	15857 8	12	21
1PD92695	550	5	105	9005-30%	17617 6	12	21
1PD92594	600	6	95	9005-30%	15858 5	12	21
1PD92595	700	7	95	9005-30%	15859 2	6	21
1PD92596	800	8	95	9005-30%	15860 8	6	21
1PD92597	900	9	95	9005-30%	15861 5	6	21

■ **Penture droite - queue de carpe - Ø16 - 39x4,5 - trous carrés de 7,5**



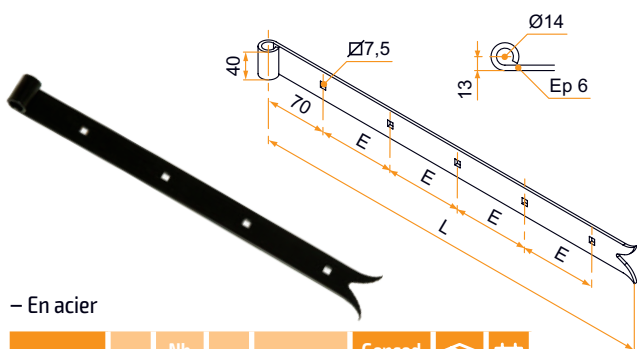
- En acier

Référence	L	Nb trous	E	Finition	Gencod 3565920		
1PD92416	315	3	95	9005-30%	13663 7	12	21
1PD12095	315	3	95	Zn	13877 8	12	21
1PD92793	350	3	105	9005-30%	17670 1	12	14
1PD92417	410	4	95	9005-30%	13664 4	12	21
1PD12096	410	4	95	Zn	13878 5	12	21
1PD92794	450	4	105	9005-30%	17671 8	12	21
1PD92418	510	5	95	9005-30%	13665 1	12	14
1PD12097	510	5	95	Zn	13879 2	12	21
1PD92795	550	5	105	9005-30%	17672 5	12	21
1PD92419	600	6	95	9005-30%	13666 8	12	14
1PD12098	600	6	95	Zn	13880 8	12	21
1PD92796	650	6	105	9005-30%	17673 2	12	21
1PD92420	700	7	95	9005-30%	13667 5	6	21
1PD12099	700	7	95	Zn	13881 5	6	21
1PD92421	800	8	95	9005-30%	13668 2	6	21
1PD12100	800	8	95	Zn	13882 2	6	21
1PD92422	900	9	95	9005-30%	13669 9	6	21
1PD92447	1000	10	95	9005-30%	13867 9	6	21
1PD12101	1000	10	95	Zn	13883 9	6	21
1PD92448	1200	12	95	9005-30%	13868 6	6	21
1PD12102	1200	12	95	Zn	13884 6	6	21



**Pentures droites - bout queue de carpe - 40x6**

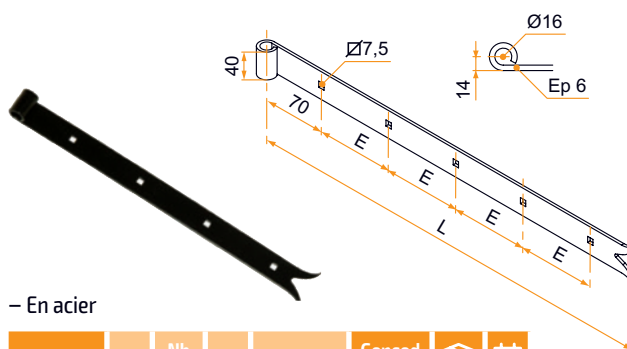
**■ Penture droite - queue de carpe - Ø14  
- 40x6 - trous carrés de 7,5**



- En acier

Référence	L	Nb trous	E	Finition	Gencod 3565920		
1PD92335	300	3	85	9005-30%	11690 5	12	21
1PD92336	350	3	110	9005-30%	11691 2	12	21
1PD92337	400	3	135	9005-30%	11692 9	12	21
1PD92338	450	4	106,7	9005-30%	11693 6	12	21
1PD92339	500	4	123,3	9005-30%	11694 3	6	14
1PD92340	550	4	140	9005-30%	11695 0	6	21
1PD92341	600	4	156,7	9005-30%	11696 7	6	14
1PD92342	650	5	130	9005-30%	11697 4	6	21
1PD92343	700	5	142,5	9005-30%	11698 1	6	21
1PD92344	800	5	167,5	9005-30%	11699 8	6	21
1PD92568	900	5	192,5	9005-30%	15453 2	6	21
1PD92345	1000	5	217,5	9005-30%	11700 1	6	21
1PD92569	1200	6	214	9005-30%	17560 5	3	21

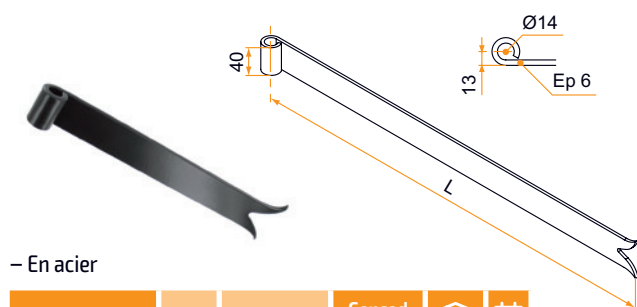
**■ Penture droite - queue de carpe - Ø16  
- 40x6 - trous carrés de 7,5**



- En acier

Référence	L	Nb trous	E	Finition	Gencod 3565920		
1PD92524	300	3	85	9005-30%	17537 7	12	21
1PD92525	350	3	110	9005-30%	17538 4	12	21
1PD92526	400	3	135	9005-30%	17539 1	12	21
1PD92527	450	4	106,7	9005-30%	17540 7	12	21
1PD92528	500	4	123,3	9005-30%	17541 4	6	21
1PD92529	550	4	140	9005-30%	17542 1	6	21
1PD92530	600	4	156,7	9005-30%	16176 9	6	21
1PD92531	650	5	130	9005-30%	17543 8	6	21
1PD92532	700	5	142,5	9005-30%	15010 7	6	21
1PD92533	800	5	167,5	9005-30%	15306 1	6	14
1PD92534	900	5	192,5	9005-30%	17544 5	6	21
1PD92535	1000	5	217,5	9005-30%	15220 0	6	14
1PD92536	1200	6	214	9005-30%	15421 1	3	14
1PD92817	1500	6	274	9005-30%	17694 7	3	21

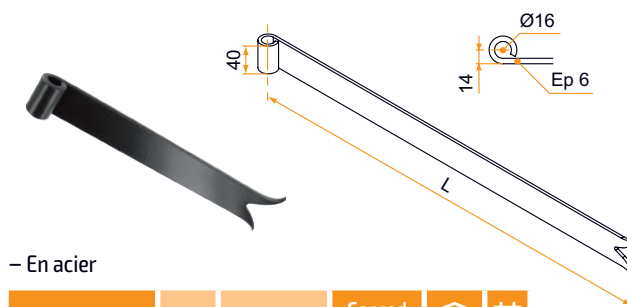
**■ Penture droite - queue de carpe - Ø14  
- 40x6 - non percée**



- En acier

Référence	L	Finition	Gencod 3565920		
1PD92355	300	9005-30%	11710 0	12	21
1PD92356	350	9005-30%	11711 7	12	21
1PD92357	400	9005-30%	11712 4	12	21
1PD92358	450	9005-30%	11713 1	12	21
1PD92359	500	9005-30%	11714 8	6	21
1PD92360	550	9005-30%	11715 5	6	21
1PD92361	600	9005-30%	11716 2	6	21
1PD92570	650	9005-30%	17561 2	6	21
1PD92362	700	9005-30%	11717 9	6	21
1PD92363	800	9005-30%	11718 6	6	21
1PD92571	900	9005-30%	17562 9	6	21
1PD92364	1000	9005-30%	11719 3	6	21
1PD92572	1200	9005-30%	17563 6	3	21

**■ Penture droite - queue de carpe - Ø16  
- 40x6 - non percée**



- En acier

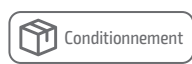
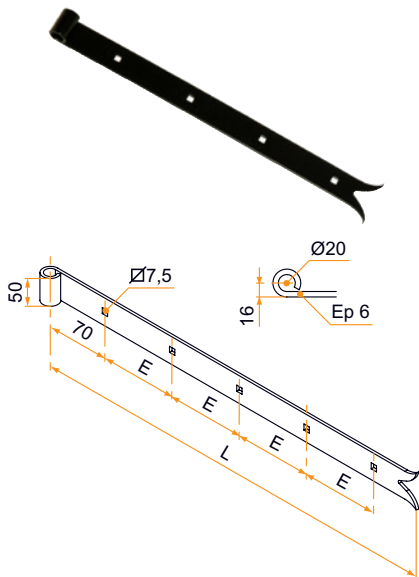
Référence	L	Finition	Gencod 3565920		
1PD92537	300	9005-30%	17545 2	12	21
1PD92538	350	9005-30%	17546 9	12	21
1PD92539	400	9005-30%	17547 6	12	21
1PD92540	450	9005-30%	17548 3	12	21
1PD92541	500	9005-30%	17549 0	6	21
1PD92542	550	9005-30%	17550 6	6	21
1PD92543	600	9005-30%	17551 3	6	21
1PD92544	650	9005-30%	17552 0	6	21
1PD92545	700	9005-30%	17553 7	6	21
1PD92546	800	9005-30%	17554 4	6	21
1PD92547	900	9005-30%	17555 1	6	21
1PD92548	1000	9005-30%	17556 8	6	21
1PD92549	1200	9005-30%	17557 5	3	21

Pentures droites - bout queue de carpe - 50x6

■ Penture droite - queue de carpe - Ø20 - 50x6 - trous carrés de 7,5

- En acier

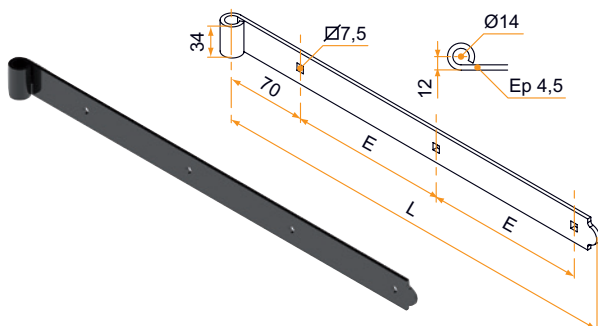
Référence	L	Nb trous	E	Finition	Gencod 3565920		
1PD92773	900	5	192,5	9005-30%	15456 3	3	21
1PD92774	1000	5	217,5	9005-30%	15457 0	3	21





**Pentures droites - bout rond et charentaise**

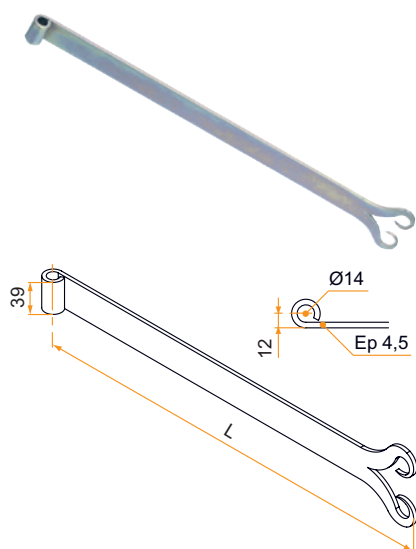
■ **Penture droite - bout rond - Ø14 - 34x4,5 - trous carrés de 7,5**



- En acier

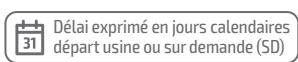
Référence	L	Nb trous	E	Finition	Gencod 3565920		
1PD92600	300	3	95	9005-30%	17576 6	12	21
1PD92601	350	3	105	9005-30%	17577 3	12	21
1PD92602	400	4	95	9005-30%	17578 0	12	21
1PD92603	450	4	105	9005-30%	17579 7	12	21
1PD92604	500	5	95	9005-30%	17580 3	12	21
1PD92605	550	5	105	9005-30%	17581 0	12	21
1PD92606	600	6	95	9005-30%	17582 7	12	21
1PD92607	650	6	105	9005-30%	17583 4	12	21
1PD92608	700	7	95	9005-30%	17584 1	12	21
1PD92609	750	7	95	9005-30%	17585 8	12	21
1PD92610	800	8	95	9005-30%	17586 5	12	21

■ **Penture droite Charentaise - Ø14 - 39x4,5 - non percée**



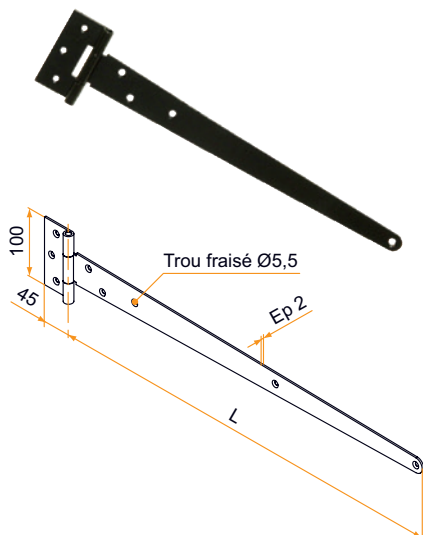
- En acier

Référence	L	Finition	Gencod 3565920		
4050101	300	Zn	02148 3	1	SD
4050201	400	Zn	02150 6	1	SD
4050301	500	Zn	02152 0	1	SD
4050501	600	Zn	02154 4	1	SD
4050601	700	Zn	02156 8	1	SD



Pentures anglaises - Ep.2 et 2,5

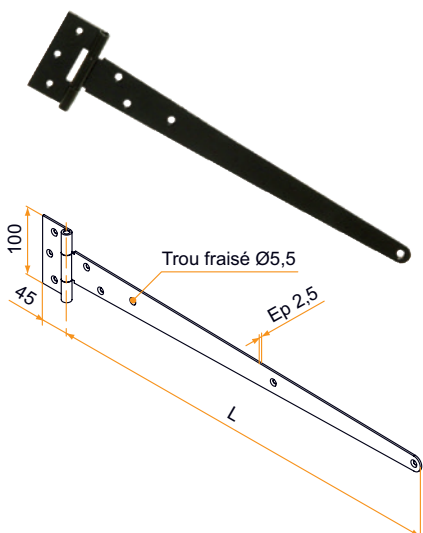
■ Penture anglaise - Ep.2



- En acier

Référence	L	Finition	Gencod 3565920		
801120	150	Zn+9005-30%	13826 6	10	21
801020	150	Zn	13817 4	10	14
801130	200	Zn+9005-30%	13827 3	10	21
801030	200	Zn	13818 1	10	14
801140	250	Zn+9005-30%	13828 0	10	21
801040	250	Zn	13819 8	10	14
801150	300	Zn+9005-30%	13829 7	10	21
801050	300	Zn	13820 4	10	14
801160	350	Zn+9005-30%	13830 3	10	21
801060	350	Zn	13821 1	10	SD
801170	400	Zn+9005-30%	13831 0	10	21
801070	400	Zn	13822 8	10	14

■ Penture anglaise - Ep. 2,5



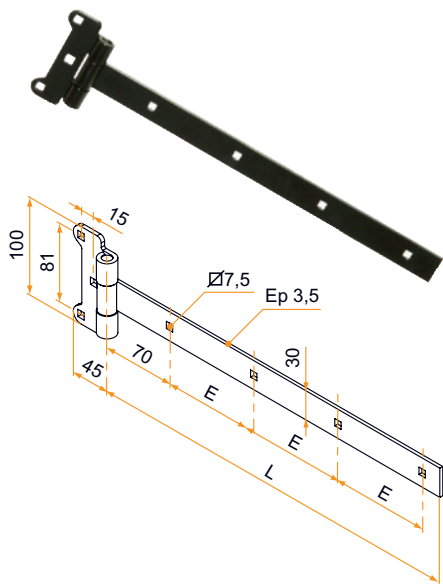
- En acier

Référence	L	Finition	Gencod 3565920		
901110	150	Zn+9005-30%	11224 2	10	21
901010	150	Zn	03684 5	10	14
901120	200	Zn+9005-30%	11225 9	10	21
901020	200	Zn	03685 2	10	14
901130	250	Zn+9005-30%	11226 6	10	21
901030	250	Zn	03686 9	10	14
901140	300	Zn+9005-30%	11227 3	10	21
901040	300	Zn	03687 6	10	21
901150	350	Zn+9005-30%	13641 5	10	21
901050	350	Zn	03688 3	10	14
901160	400	Zn+9005-30%	03706 4	10	21
901060	400	Zn	03689 0	10	14
901180	500	Zn+9005-30%	03708 8	10	21
901080	500	Zn	03690 6	10	14
901190	600	Zn+9005-30%	03710 1	10	21
901090	600	Zn	03691 3	10	14



Pentures charnières festonnées - bout carré ou queue de carpe - 30x3,5

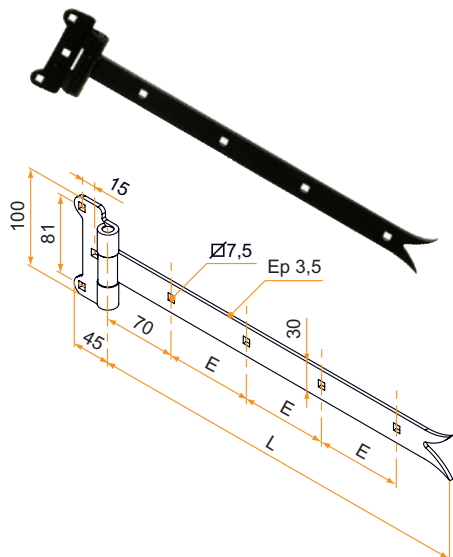
■ Penture charnière festonnée - bout carré acier - 30x3,5



- En acier

Référence	L	E	Finition	Gencod 3565920		
951110	300	100	Zn+9005-30%	03716 3	10	21
951010	300	100	Zn	03712 5	10	14
951120	400	100	Zn+9005-30%	03718 7	10	14
951020	400	100	Zn	03713 2	10	14
951130	500	132	Zn+9005-30%	03720 0	10	21
951030	500	132	Zn	03714 9	10	14
951140	600	123	Zn+9005-30%	03722 4	10	21
951040	600	123	Zn	03715 6	10	14
951150	800	137	Zn+9005-30%	13853 2	10	14
951050	800	137	Zn	13852 5	10	14

■ Penture charnière festonnée - queue de carpe - 30x3,5



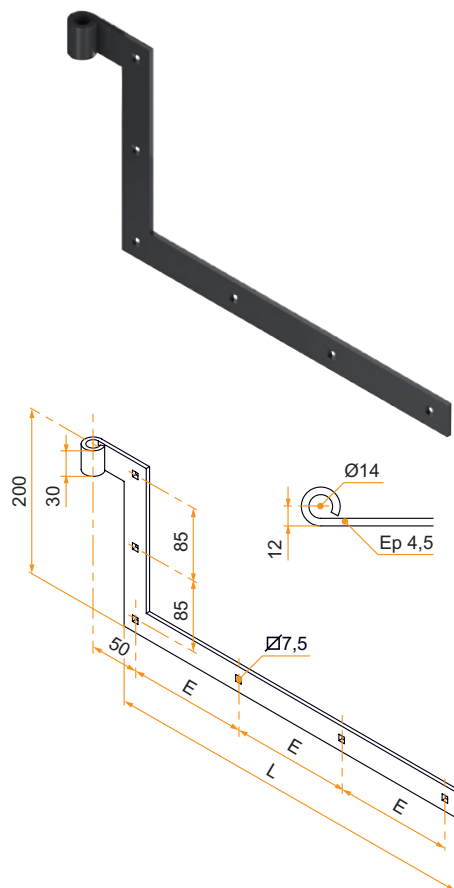
- En acier

Référence	L	E	Finition	Gencod 3565920		
851110	300	83	Zn+9005-30%	13861 7	10	21
851010	300	83	Zn	13857 0	10	21
851120	400	83	Zn+9005-30%	13862 4	10	21
851020	400	83	Zn	13858 7	10	21
851130	500	123	Zn+9005-30%	13863 1	10	21
851030	500	123	Zn	13859 4	10	21
851140	600	117	Zn+9005-30%	13864 8	10	21
851040	600	117	Zn	13860 0	10	21
851150	800	133	Zn+9005-30%	13986 7	10	21
851050	800	133	Zn	13985 0	10	21

## PENTURES ÉQUERRES ET INTERMÉDIAIRES EN ACIER

### Pentures équerres et intermédiaires - bout carré - 30x4,5

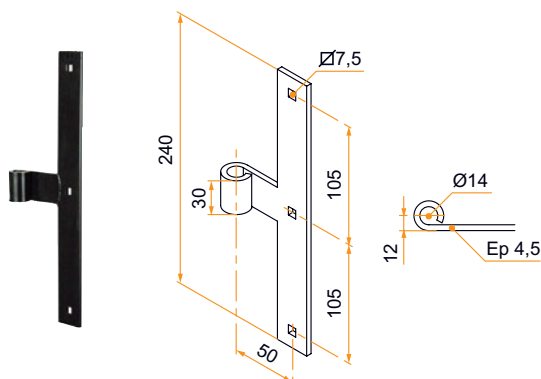
#### ■ Penture équerre - bout carré - Ø14 - H.200 - 30x4,5 - trous carrés de 7,5 - déport 50



- En acier

Référence	L	Sens de montage	E	Nb trous	Finition	Gencod 3565920		
1PE92076G	350	gauche	105	6	9005-30%	15877 6	1	21
1PE92076D	350	droite	105	6	9005-30%	15878 3	1	21
1PE92077G	400	gauche	123,3	6	9005-30%	15881 3	1	21
1PE92077D	400	droite	123,3	6	9005-30%	15882 0	1	21
1PE92078G	450	gauche	140	6	9005-30%	15879 0	1	21
1PE92078D	450	droite	140	6	9005-30%	15880 6	1	21
1PE92079G	500	gauche	117,5	7	9005-30%	15884 4	1	21
1PE92079D	500	droite	117,5	7	9005-30%	15883 7	1	21
1PE92080G	550	gauche	130	7	9005-30%	15886 8	1	SD
1PE92080D	550	droite	130	7	9005-30%	15885 1	1	SD
1PE92081G	600	gauche	142,5	7	9005-30%	15888 2	1	21
1PE92081D	600	droite	142,5	7	9005-30%	15887 5	1	21

#### ■ Penture intermédiaire - bout carré - Ø14 - H.240 - 30x4,5 - trous carrés de 7,5 - déport 50



- En acier

Référence	Nb trous	Finition	Gencod 3565920		
1PE92082	3	9005-30%	17735 7	1	21

**Pentures équerres et intermédiaires - bout carré - 34x3,5**

- Kit 4 pentures équerres - bout carré - Ø14 - H.250xL.300 - 34x3,5  
- trous carrés de 7,5 - déport 67

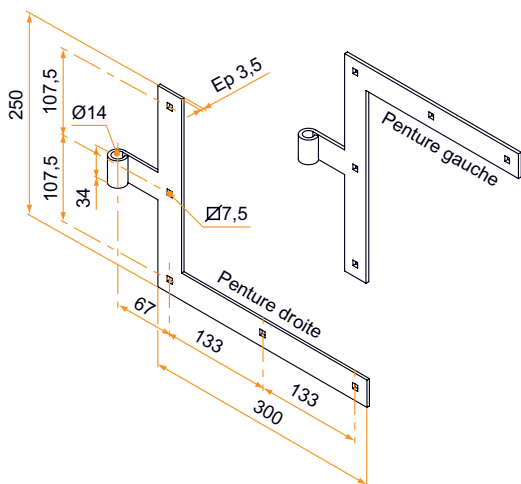


- En acier

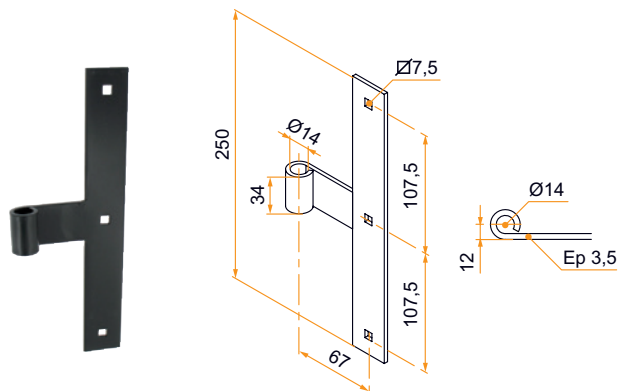
**Composition :**

- 2 pentures équerres gauches
- 2 pentures équerres droites

Référence	Nb trous	Finition	Gencod 3565920		
1KI92048	5	9005-30%	14229 4	1	14
1KI12002	5	Zn	14227 0	1	21



- Kit 2 pentures intermédiaires - bout carré - Ø14 - H.250 - 34x3,5  
- trous carrés de 7,5 - déport 67



- En acier

**Composition :**

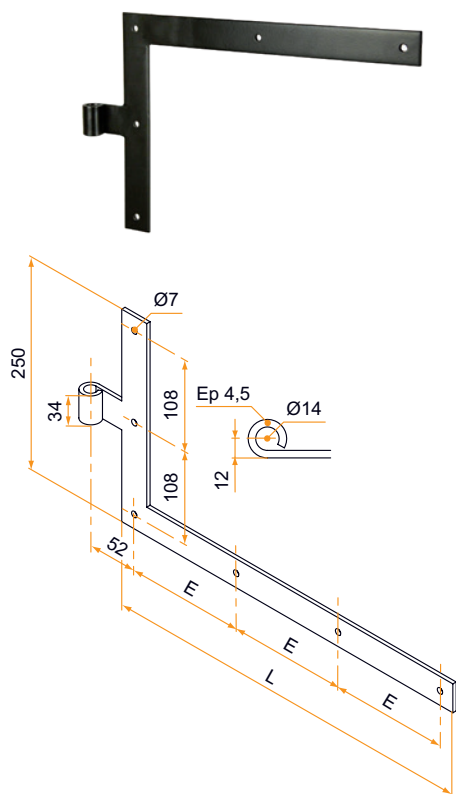
- 2 pentures intermédiaires

Référence	Nb trous	Finition	Gencod 3565920		
1KI92052	3	9005-30%	14237 9	1	21
1KI12006	3	Zn	14235 5	1	21

**PENTURES ÉQUERRES ET INTERMÉDIAIRES EN ACIER**

**Pentures équerres et intermédiaires - bout carré - 34x4,5**

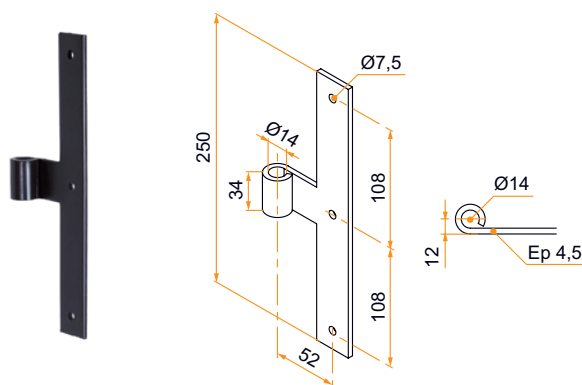
■ **Penture équerre - bout carré - Ø14 - H.250 - 34x4,5 - trous ronds de 7 - déport 52**



- En acier

Référence	L	Sens de montage	E	Nb trous	Finition	Gencod 3565920		
1PE92066G	300	gauche	133	5	9005-30%	14590 5	5	21
1PE92066D	300	droite	133	5	9005-30%	14609 4	5	21
1PE92067G	350	gauche	158	5	9005-30%	14591 2	5	21
1PE92067D	350	droite	158	5	9005-30%	14592 9	5	21
1PE92068G	400	gauche	122	6	9005-30%	14593 6	5	21
1PE92068D	400	droite	122	6	9005-30%	14594 3	5	21
1PE92069G	450	gauche	138,5	6	9005-30%	14595 0	5	21
1PE92069D	450	droite	138,5	6	9005-30%	14596 7	5	21
1PE92070G	500	gauche	155	6	9005-30%	14597 4	5	21
1PE92070D	500	droite	155	6	9005-30%	14598 1	5	21
1PE92071G	550	gauche	172	6	9005-30%	14599 8	5	21
1PE92071D	550	droite	172	6	9005-30%	14600 1	5	21
1PE92072G	600	gauche	188,5	6	9005-30%	14601 8	5	21
1PE92072D	600	droite	188,5	6	9005-30%	14602 5	5	21

■ **Penture intermédiaire - bout carré - Ø14 - H.250 - 34x4,5 - trous ronds de 7 - déport 52**



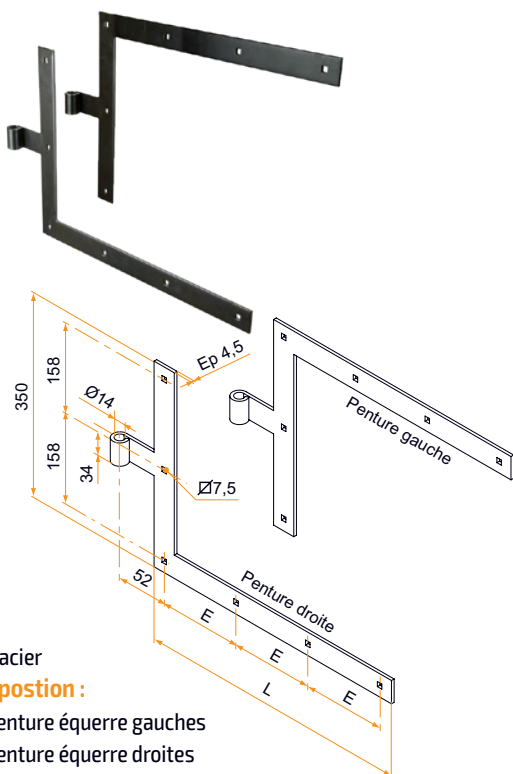
- En acier

Référence	Nb trous	Finition	Gencod 3565920		
1PE92073	3	9005-30%	14603 2	5	21



Pentures équerres et intermédiaires - bout carré - 34x4,5

- Kit 2 pentures équerres - bout carré  
- Ø14 - H.350 - 34x4,5 - trous carrés de 7,5  
- déport 52



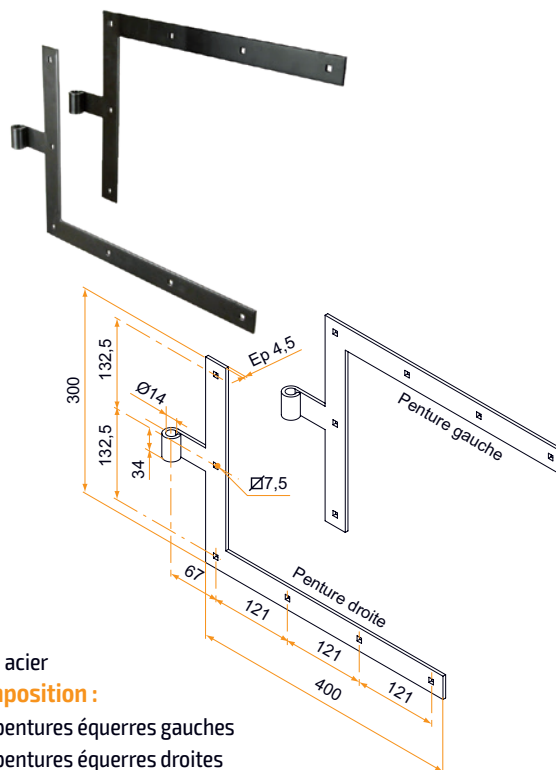
- En acier

**Composition :**

- 1 penture équerre gauches
- 1 penture équerre droites

Référence	L	E	Nb trous	Finition	Gencod 3565920		
1KI92109	400	183	5	9005-30%	15141 8	1	21
1KI92110	500	155	6	9005-30%	14999 6	1	21
1KI92111	600	188	6	9005-30%	15002 2	1	21

- Kit 4 pentures équerres - bout carré  
- Ø14 - H.300xL.400 - 34x4,5  
- trous carrés de 7,5 - déport 67



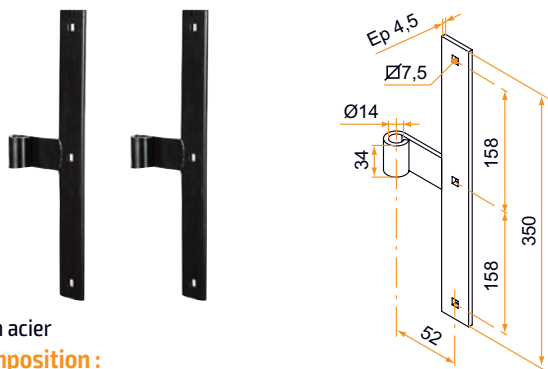
- En acier

**Composition :**

- 2 pentures équerres gauches
- 2 pentures équerres droites

Référence	Nb trous	Finition	Gencod 3565920		
1KI92049	6	9005-30%	14230 0	1	14
1KI12003	6	Zn	14228 7	1	21

- Kit 2 pentures intermédiaires  
- bout carré - Ø14 - H.350 - 34x4,5  
- trous carrés de 7,5 - déport 52



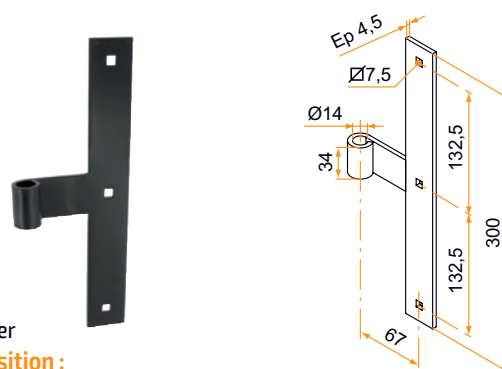
- En acier

**Composition :**

- 2 pentures intermédiaires

Référence	Nb trous	Finition	Gencod 3565920		
1KI92116	3	9005-30%	17412 7	1	21

- Kit 2 pentures intermédiaires  
- bout carré - Ø14 - H.300 - 34x4,5  
- trous carrés de 7,5 - déport 67



- En acier

**Composition :**

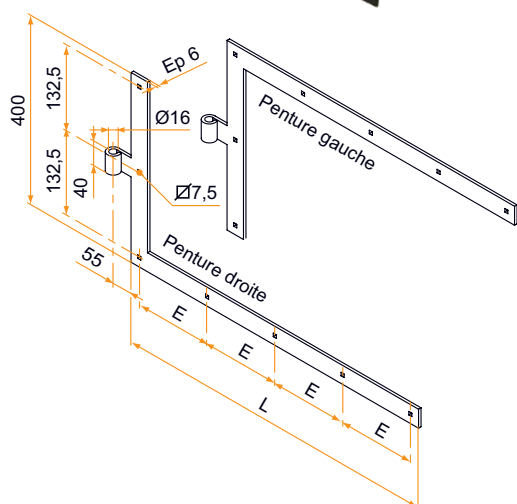
- 2 pentures intermédiaires

Référence	Nb trous	Finition	Gencod 3565920		
1KI92053	3	9005-30%	14238 6	1	21
1KI12007	3	Zn	14236 2	1	21

## PENTURES ÉQUERRES ET INTERMÉDIAIRES EN ACIER

### Pentures équerres et intermédiaires - bout carré - 40x6

- Kit 2 pentures équerres - bout carré - Ø16 - H.400 - 40x6  
- trous carrés de 7,5 - déport 55



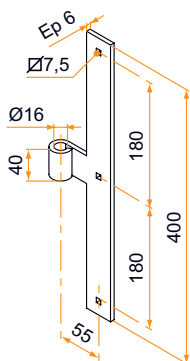
- En acier

**Composition :**

- 1 penture équerre gauche
- 1 penture équerre droite

Référence	L	E	Nb trous	Finition	Gencod 3565920		
1KI92112	700	165	7	9005-30%	15003 9	1	21
1KI92113	800	190	7	9005-30%	15007 7	1	21
1KI92114	1000	192	8	9005-30%	15000 8	1	21
1KI92115	1200	193	9	9005-30%	15001 5	1	21

- Kit 2 pentures intermédiaires - bout carré - Ø16 - H.400 - 40x6  
- trous carrés de 7,5 - déport 55

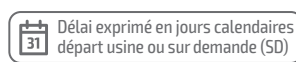


- En acier

**Composition :**

- 2 pentures intermédiaires

Référence	Nb trous	Finition	Gencod 3565920		
1KI92117	3	9005-30%	15823 3	1	21





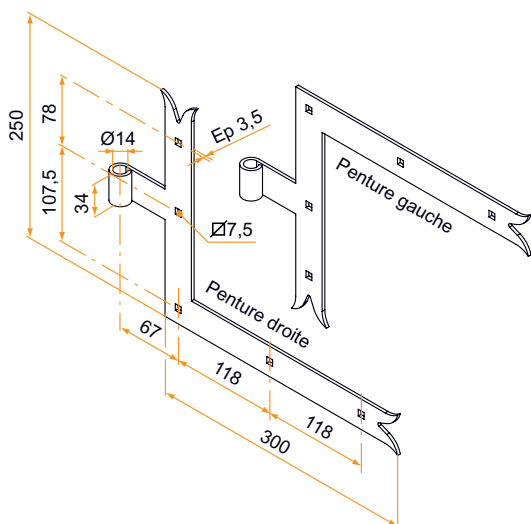
**Pentures équerres et intermédiaires - queue de carpe - 34x3,5**

- Kit 4 pentures équerres - queue de carpe - Ø14 - H.250xL.300 - 34x3,5 - trous carrés de 7,5 - déport 67

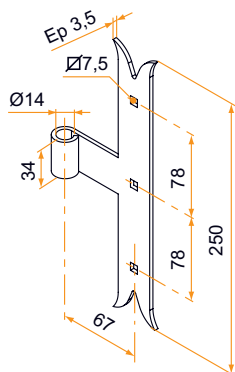


- En acier
- Composition :**
- 2 pentures équerres gauches
- 2 pentures équerres droites

Référence	Nb trous	Finition	Gencod 3565920		
1KI92050	5	9005-30%	14233 1	1	21
1KI12004	5	Zn	14231 7	1	21



- Kit 2 pentures intermédiaires - queue de carpe - Ø14 - H.250 - 34x3,5 - trous carrés de 7,5 - déport 67



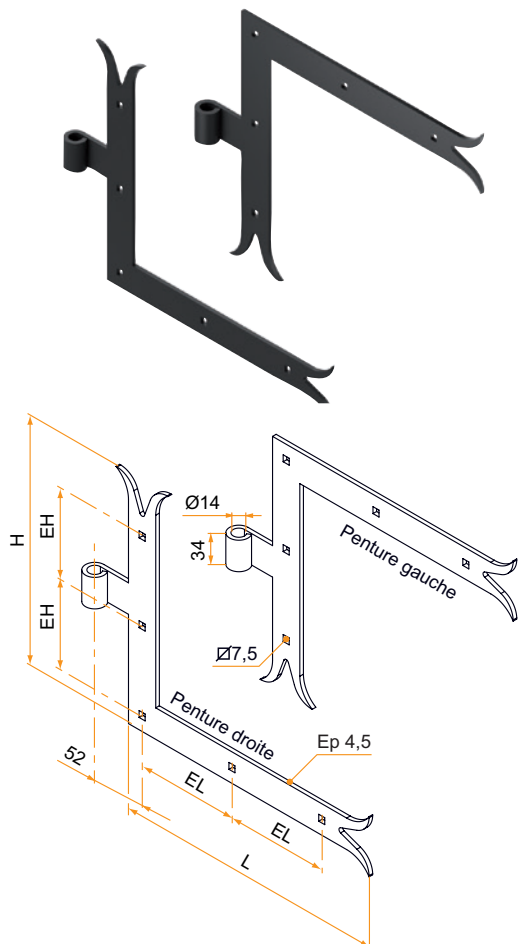
- En acier
- Composition :**
- 2 pentures intermédiaires

Référence	Nb trous	Finition	Gencod 3565920		
1KI92054	3	9005-30%	14241 6	1	21
1KI12008	3	Zn	14239 3	1	21

**PENTURES ÉQUERRES ET INTERMÉDIAIRES EN ACIER**

**Pentures équerres et intermédiaires - queue de carpe - 34x4,5**

- Kit 2 pentures équerres - queue de carpe - Ø14 - 34x4,5 - trous carrés de 7,5 - déport 52



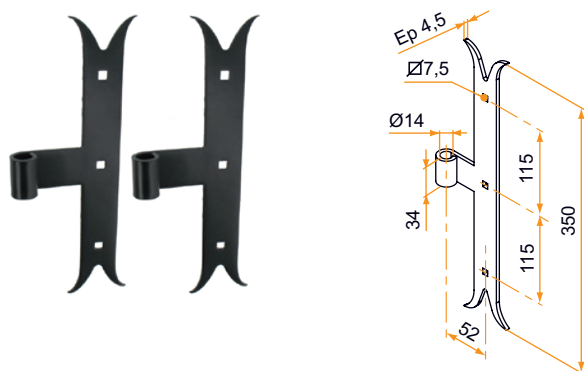
- En acier

**Composition :**

- 1 penture équerre gauche
- 1 penture équerre droite

Référence	H x L	EH x EL	Nb trous	Finition	Gencod 3565920		
1K192129	270x300	97x112	5	9005-30%	17424 0	1	21
1K192131	350x400	137x162	5	9005-30%	17425 7	1	21
1K192132	350x450	137x187	5	9005-30%	17426 4	1	21
1K192133	350x500	137x212	5	9005-30%	15013 8	1	21
1K192134	350x550	137x158	6	9005-30%	17427 1	1	21
1K192135	350x600	137x174	6	9005-30%	17428 8	1	21
1K192136	350x650	137x191	6	9005-30%	17429 5	1	21
1K192137	350x700	137x156	7	9005-30%	15418 1	1	21
1K192138	350x750	137x168	7	9005-30%	17430 1	1	21
1K192139	350x800	137x181	7	9005-30%	17431 8	1	21

- Kit 2 pentures intermédiaires - queue de carpe - Ø14 - H.350 - 34x4,5 - trous carrés de 7,5 - déport 52



- En acier

**Composition :**

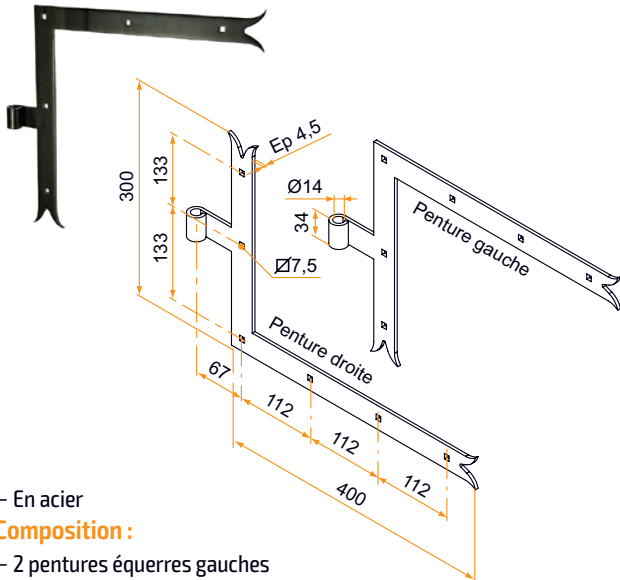
- 2 pentures intermédiaires

Référence	Nb trous	Finition	Gencod 3565920		
1K192141	3	9005-30%	17433 2	1	21



Pentures équerres et intermédiaires - queue de carpe - 34x4,5

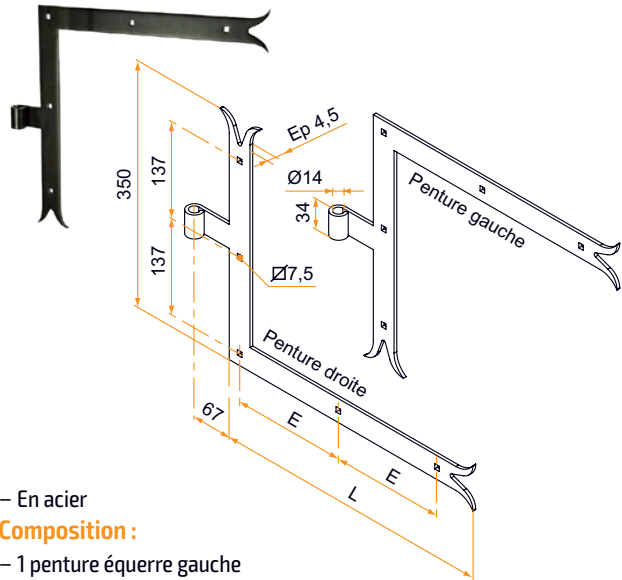
- Kit 4 pentures équerres - queue de carpe - Ø14 - H.300xL.400 - 34x4,5 - trous carrés de 7,5 - déport 67



- En acier
- Composition :**
- 2 pentures équerres gauches
- 2 pentures équerres droites

Référence	Nb trous	Finition	Gencod 3565920		
1KI92051	6	9005-30%	14234 8	1	21
1KI12005	6	Zn	14232 4	1	21

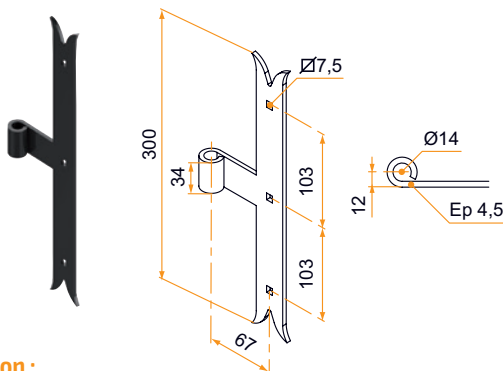
- Kit 2 pentures équerres - queue de carpe - Ø14 - H.350 - 34x4,5 - trous carrés de 7,5 - déport 67



- En acier
- Composition :**
- 1 penture équerre gauche
- 1 penture équerre droite

Référence	L	E	Nb trous	Finition	Gencod 3565920		
1KI92145	400	162	5	9005-30%	15829 5	1	21
1KI92146	500	212	5	9005-30%	15937 7	1	21

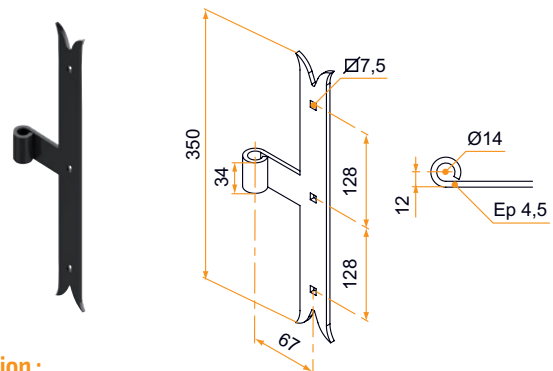
- Kit 2 pentures intermédiaires - queue de carpe - Ø14 - H.300 - 34x4,5 - trous carrés de 7,5 - déport 67



- En acier
- Composition :**
- 2 pentures intermédiaires

Référence	Nb trous	Finition	Gencod 3565920		
1KI92055	3	9005-30%	14242 3	1	21
1KI12009	3	Zn	14240 9	1	21

- Kit 2 pentures intermédiaires - queue de carpe - Ø14 - H.350 - 34x4,5 - trous carrés de 7,5 - déport 67



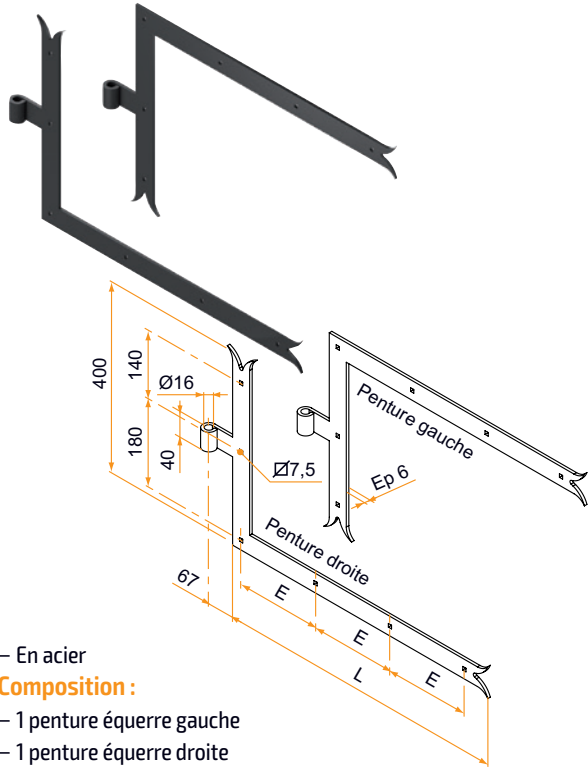
- En acier
- Composition :**
- 2 pentures intermédiaires

Référence	Nb trous	Finition	Gencod 3565920		
1KI92152	3	9005-30%	15138 8	1	21

**PENTURES ÉQUERRES ET INTERMÉDIAIRES EN ACIER**

**Pentures équerres et intermédiaires - queue de carpe - 40x6**

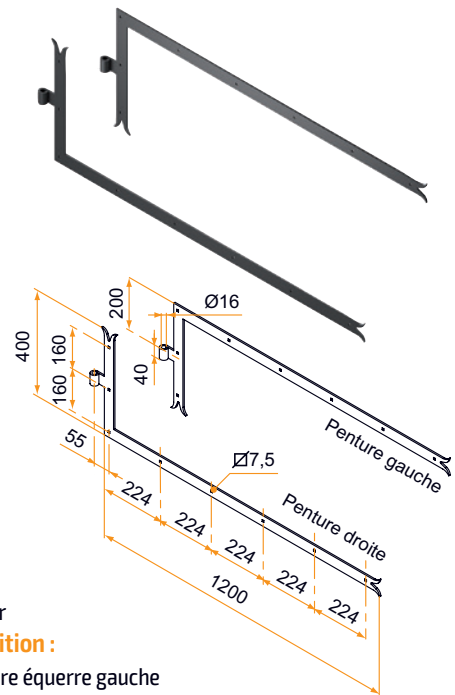
- Kit 2 pentures équerres - queue de carpe - Ø16 - H.400 - 40x6 - trous carrés de 7,5 - déport 67



- En acier
- Composition :**
- 1 penture équerre gauche
- 1 penture équerre droite

Référence	L	E	Nb trous	Finition	Gencod 3565920		
1KI92149	600	175	6	9005-30%	16098 4	1	21
1KI92150	800	180	7	9005-30%	17435 6	1	21

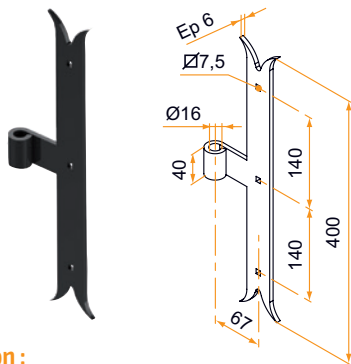
- Kit 2 pentures équerres - queue de carpe - Ø16 - H.400xL.1200 - 40x6 - trous carrés de 7,5 - déport 55



- En acier
- Composition :**
- 1 penture équerre gauche
- 1 penture équerre droite

Référence	Nb trous	Finition	Gencod 3565920		
1KI92140	8	9005-30%	17432 5	1	21

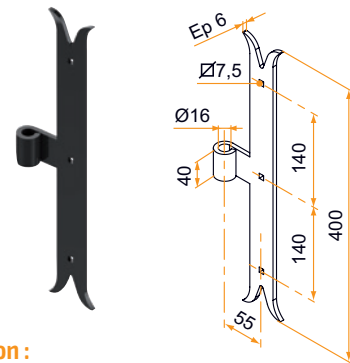
- Kit 2 pentures intermédiaires - queue de carpe - Ø16 - H.400 - 40x6 - trous carrés de 7,5 - déport 67



- En acier
- Composition :**
- 2 pentures intermédiaires

Référence	H	Nb trous	Finition	Gencod 3565920		
1KI92154	400	3	9005-30%	16096 0	2	21

- Kit 2 pentures intermédiaires - queue de carpe - Ø16 - H.400 - 40x6 - trous carrés de 7,5 - déport 55



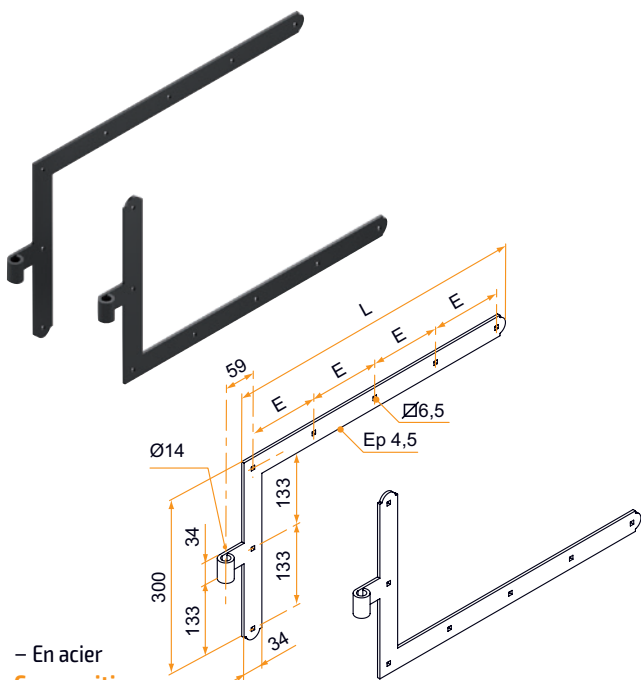
- En acier
- Composition :**
- 2 pentures intermédiaires

Référence	H	Nb trous	Finition	Gencod 3565920		
1KI92142	400	3	9005-30%	17434 9	1	21



**Pentures équerres et intermédiaires - bout rond - gamme Savoyarde - 34x4,5**

- Kit 2 pentures équerres - bout rond  
- Ø14 - H.300 - 34x4,5  
- trous carrés de 6,5 - déport 59



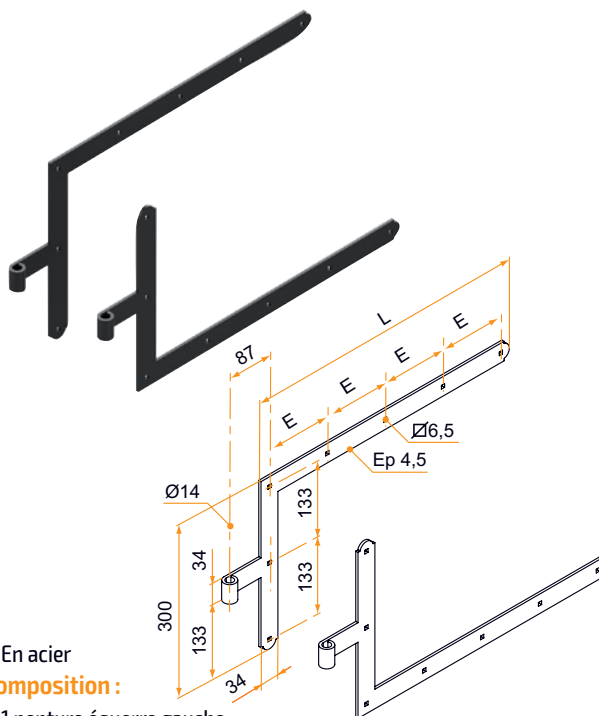
- En acier

**Composition :**

- 1 penture équerre gauche
- 1 penture équerre droite

Référence	L	E	Nb trous	Finition	Gencod 3565920		
1KI92185	300	133	5	9005-30%	17450 9	1	21
1KI92186	400	122	6	9005-30%	17451 6	1	21
1KI92187	500	116,5	7	9005-30%	17452 3	1	21
1KI92188	600	141,5	7	9005-30%	17453 0	1	21
1KI92189	700	133	8	9005-30%	17454 7	1	21

- Kit 2 pentures équerres - bout rond  
- Ø14 - H.300 - 34x4,5  
- trous carrés de 6,5 - déport 87



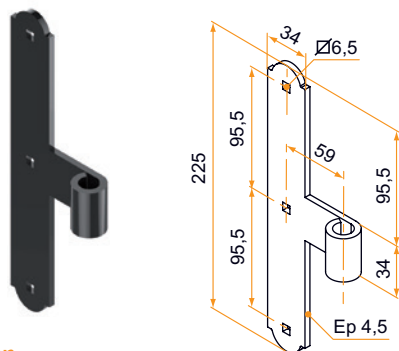
- En acier

**Composition :**

- 1 penture équerre gauche
- 1 penture équerre droite

Référence	L	E	Nb trous	Finition	Gencod 3565920		
1KI92191	300	133	5	9005-30%	17456 1	1	21
1KI92192	400	122	6	9005-30%	17457 8	1	21
1KI92193	500	116,5	7	9005-30%	17458 5	1	21
1KI92194	600	141,5	7	9005-30%	17459 2	1	21
1KI92195	700	133	8	9005-30%	17460 8	1	21

- Kit 2 pentures intermédiaires  
- bout rond - Ø14 - H.225 - 34x4,5  
- trous carrés de 6,5 - déport 59



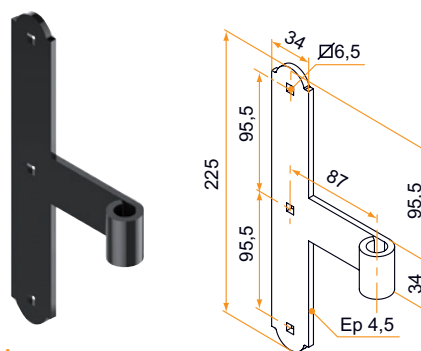
- En acier

**Composition :**

- 2 pentures intermédiaires

Référence	H	Nb trous	Finition	Gencod 3565920		
1KI92190	225	3	9005-30%	17455 4	1	21

- Kit 2 pentures intermédiaires  
- bout rond - Ø14 - H.225 - 34x4,5  
- trous carrés de 6,5 - déport 87



- En acier

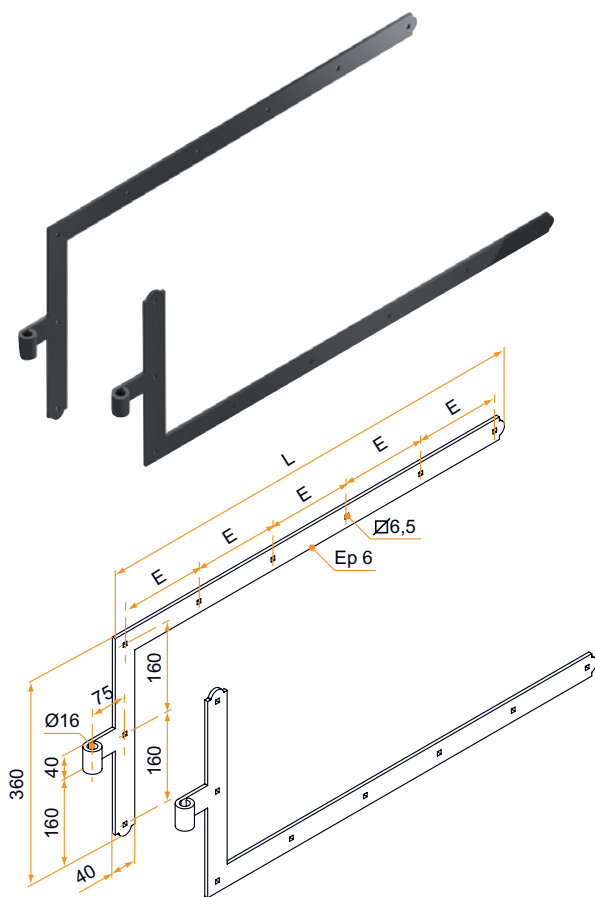
**Composition :**

- 2 pentures intermédiaires

Référence	H	Nb trous	Finition	Gencod 3565920		
1KI92196	225	3	9005-30%	17461 5	1	21

**Pentures équerres et intermédiaires - bout rond - gamme Savoyarde - 40x6**

- Kit 2 pentures équerres - bout rond - Ø16 - H.360 - 40x6 - trous carrés de 7,5 - départ 75



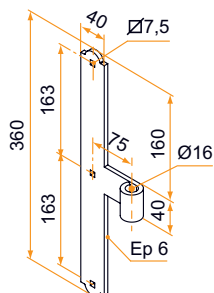
- En acier

**Composition :**

- 1 penture équerre gauche
- 1 penture équerre droite

Référence	L	E	Nb trous	Finition	Gencod 3565920		
1KI92209	800	152	8	9005-30%	17474 5	1	SD
1KI92210	1000	160	9	9005-30%	17475 2	1	SD

- Kit 2 pentures intermédiaires - bout rond - Ø16 - H.360 - 40x6 - trous carrés de 7,5 - départ 75



- En acier

- Composition :

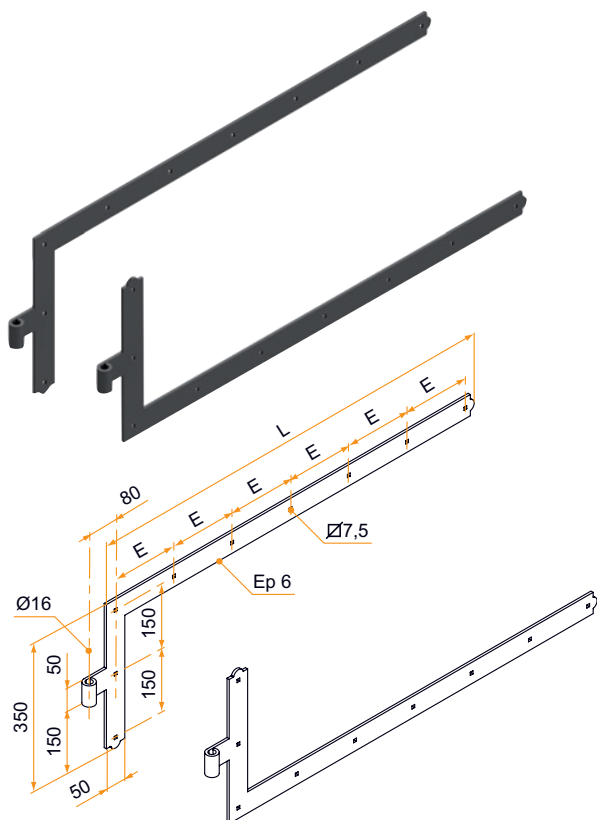
- 2 pentures intermédiaires

Référence	H	Nb trous	Finition	Gencod 3565920		
1KI92214	360	3	9005-30%	17479 0	1	SD



Pentures équerres et intermédiaires - bout rond - gamme Savoyarde - 50x6

■ Kit 2 pentures équerres - bout rond - Ø16 - H.350 - 50x6 - trous carrés de 7,5 - départ 80



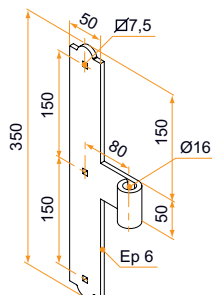
- En acier

**Composition :**

- 1 penture équerre gauche
- 1 penture équerre droite

Référence	L	E	Nb trous	Finition	Gencod 3565920		
1KI92211	800	150	8	9005-30%	17476 9	1	SD
1KI92212	1000	158,5	9	9005-30%	17477 6	1	SD
1KI92213	1200	164,5	10	9005-30%	17478 3	1	SD

■ Kit 2 pentures intermédiaires - bout rond - Ø16 - H.350 - 50x6 - trous carrés de 7,5 - départ 80



- En acier

**Composition**

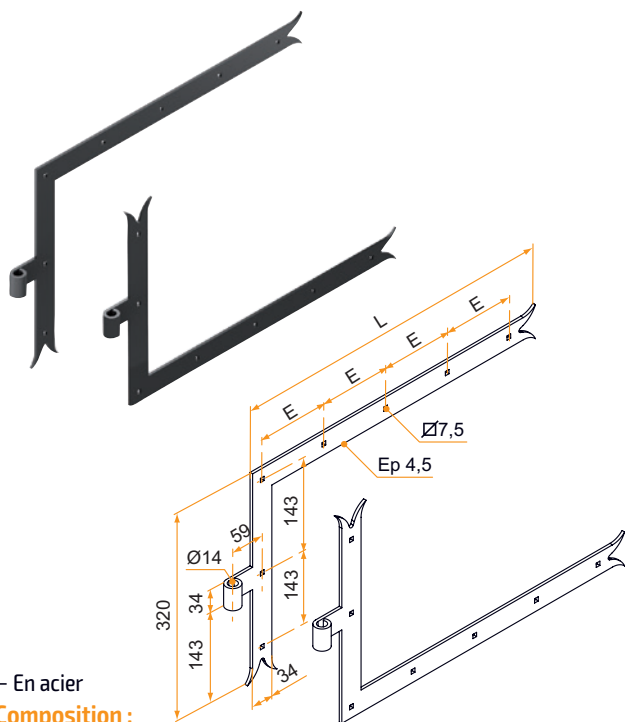
- 2 pentures intermédiaires

Référence	H	Nb trous	Finition	Gencod 3565920		
1KI92215	350	3	9005-30%	17480 6	1	SD

**PENTURES ÉQUERRES ET INTERMÉDIAIRES EN ACIER**

**Pentures équerres et intermédiaires - queue de carpe - gamme Savoyarde - 34x4,5**

- Kit 2 pentures équerres - queue de carpe  
- Ø14 - H.320 - 34x4,5  
- trous carrés de 6,5 - déport 59



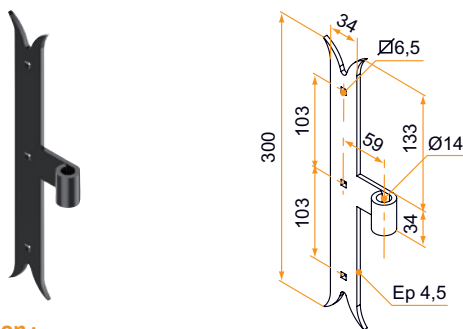
- En acier

**Composition :**

- 1 penture équerre gauche
- 1 penture équerre droite

Référence	L	E	Nb trous	Finition	Gencod 3565920		
1KI92197	300	118	5	9005-30%	17462 2	1	21
1KI92198	400	112	6	9005-30%	17463 9	1	21
1KI92199	500	109	7	9005-30%	17464 6	1	21
1KI92200	600	134	7	9005-30%	17465 3	1	21
1KI92201	700	127	8	9005-30%	17466 0	1	21

- Kit 2 pentures intermédiaires  
- queue de carpe - Ø14 - H.300 - 34x4,5  
- trous carrés de 6,5 - déport 59



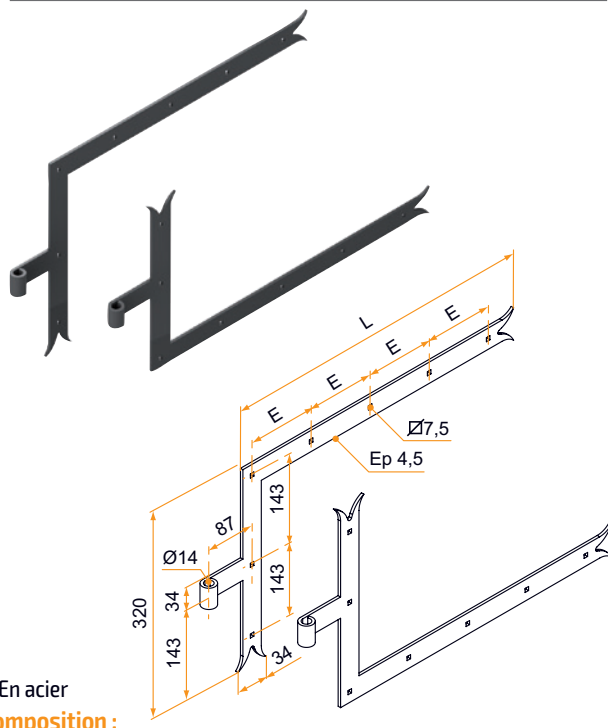
- En acier

**Composition :**

- 2 pentures intermédiaires

Référence	H	Nb trous	Finition	Gencod 3565920		
1KI92202	300	3	9005-30%	17467 7	1	21

- Kit 2 pentures équerres - queue de carpe  
- Ø14 - H.320 - 34x4,5  
- trous carrés de 6,5 - déport 87



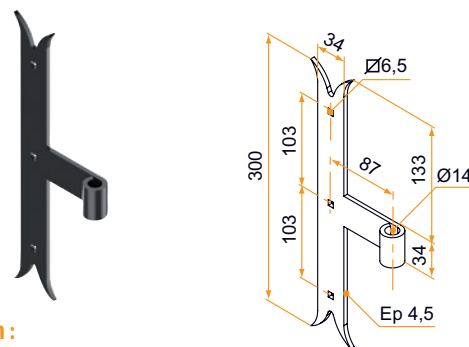
- En acier

**Composition :**

- 1 penture équerre gauche
- 1 penture équerre droite

Référence	L	E	Nb trous	Finition	Gencod 3565920		
1KI92203	300	118	5	9005-30%	17468 4	1	21
1KI92204	400	112	6	9005-30%	17469 1	1	21
1KI92205	500	109	7	9005-30%	17470 7	1	21
1KI92206	600	134	7	9005-30%	17471 4	1	21
1KI92207	700	127	8	9005-30%	17472 1	1	21

- Kit 2 pentures intermédiaires  
- queue de carpe - Ø14 - H.300 - 34x4,5  
- trous carrés de 6,5 - déport 87

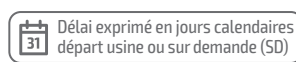


- En acier

**Composition :**

- 2 pentures intermédiaires

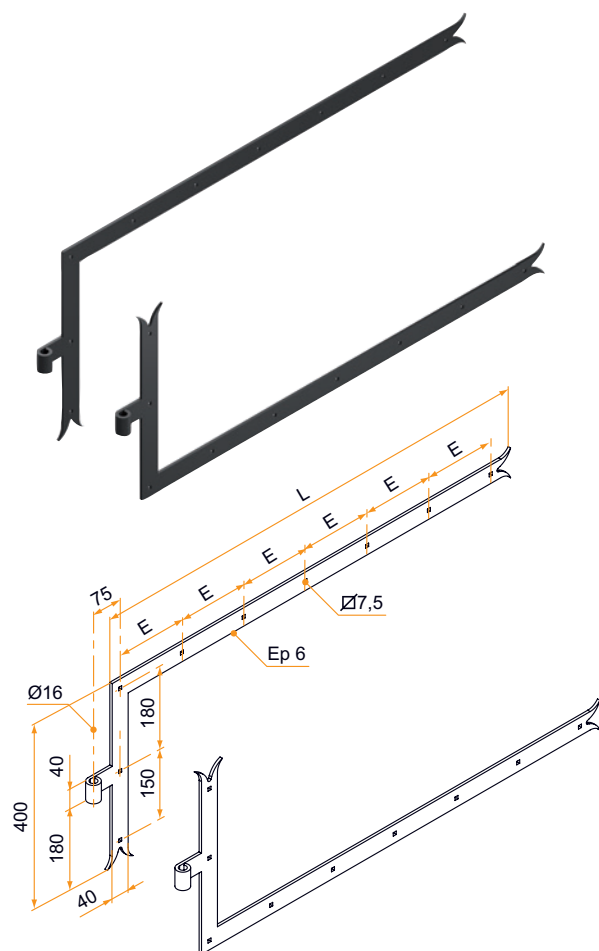
Référence	H	Nb trous	Finition	Gencod 3565920		
1KI92208	300	3	9005-30%	17473 8	1	21





**Pentures équerres et intermédiaires - queue de carpe - gamme Savoyarde - 40x6**

■ **Kit 2 pentures équerres - queue de carpe - Ø16 - H.400 - 40x6**  
- trous carrés de 7,5 - déport 75



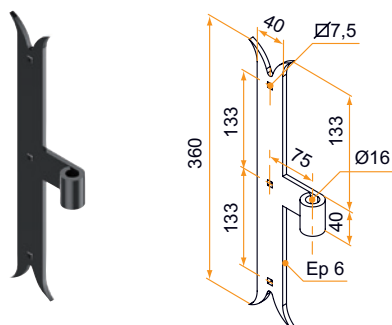
- En acier

**Composition**

- 1 penture équerre gauche
- 1 penture équerre droite

Référence	L	E	Nb trous	Finition	Gencod 3565920		
1KI92216	800	146	8	9005-30%	174813	1	SD
1KI92217	1000	155	9	9005-30%	174820	1	SD

■ **Kit 2 pentures intermédiaires - queue de carpe - Ø16 - H.360 - 40X6**  
- trous carrés de 7,5 - déport 75



- En acier

**Composition :**

- 2 pentures intermédiaires

Référence	H	Nb trous	Finition	Gencod 3565920		
1KI92218	360	3	9005-30%	174837	1	SD

**Pentures équerres et charnières - gamme Saint-Etienne**

- Kit 2 pentures équerres charnières - bout carré - Ø10 - H.350 - 34x4,5 - trous carrés de 7,5

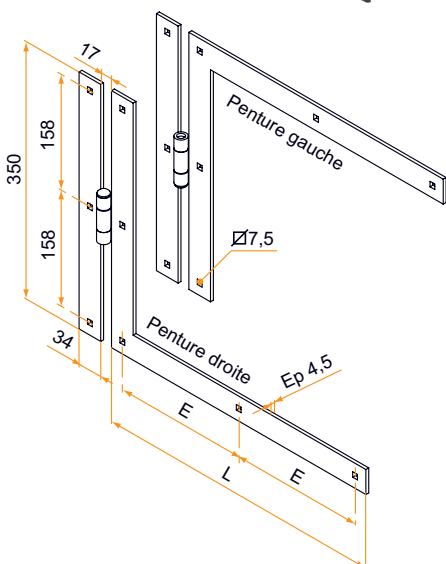


- En acier

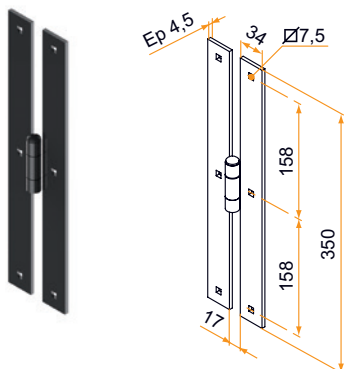
**Composition :**

- 1 penture équerre charnière gauche indégonnable
- 1 penture équerre charnière droite indégonnable

Référence	L	E	Nb trous	Finition	Gencod 3565920		
1K192063	400	183	5+3	9005-30%	17363 2	1	21
1K192064	450	138	6+3	9005-30%	17364 9	1	21
1K192065	500	155	6+3	9005-30%	15143 2	1	21
1K192066	550	172	6+3	9005-30%	17365 6	1	21



- Kit 2 pentures intermédiaires charnières - bout carré - Ø10 - H.350 - 34x4,5 - trous carrés de 7,5



- En acier

**Composition :**

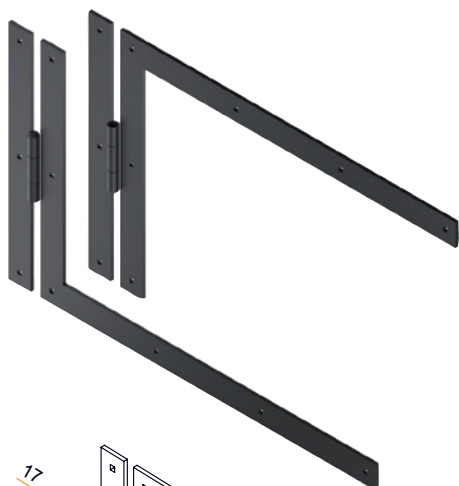
- 2 pentures intermédiaires charnières indégonnables

Référence	H	Nb trous	Finition	Gencod 3565920		
1K192072	350	3+3	9005-30%	15155 5	1	21



**Pentures équerres et charnières - gamme Saint-Etienne**

**Kit 2 pentures équerres charnières - bout carré - Ø10 - H.400 - 40x6 - trous carrés de 7,5**

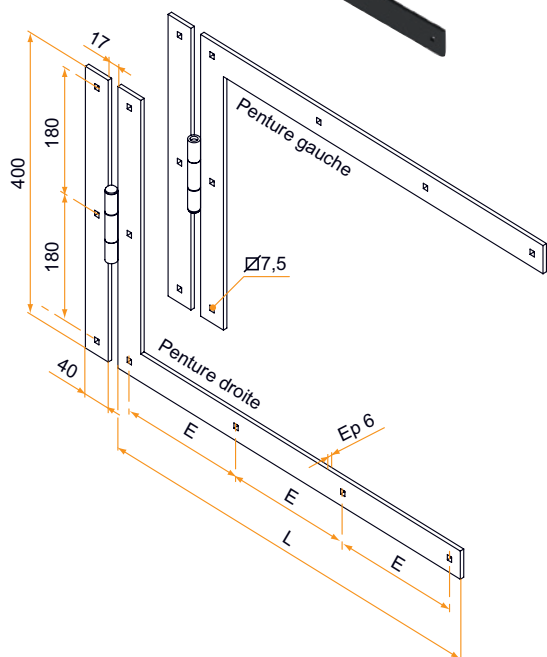


- En acier

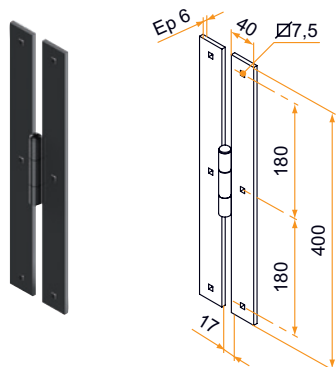
**Composition :**

- 1 penture équerre charnière gauche indégonable
- 1 penture équerre charnière droite indégonable

Référence	L	E	Nb trous	Finition	Gencod 3565920		
1KI92067	600	187	6+3	9005-30%	15326 9	1	21
1KI92068	700	165	7+3	9005-30%	17366 3	1	21
1KI92069	800	190	7+3	9005-30%	15153 1	1	21
1KI92070	1000	192	8+3	9005-30%	15327 6	1	21
1KI92071	1200	193	9+3	9005-30%	15328 3	1	21



**Kit 2 pentures intermédiaires charnières - bout carré - Ø10 - H.400 - 40x6 - trous carrés de 7,5**



- En acier

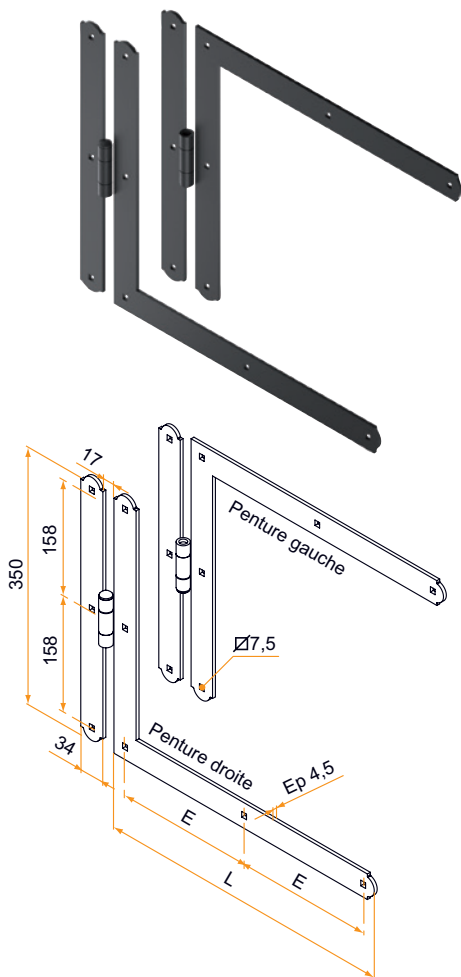
**Composition :**

- 2 pentures intermédiaires charnières indégonables

Référence	H	Nb trous	Finition	Gencod 3565920		
1KI92073	400	3+3	9005-30%	15490 7	1	21

**Pentures équerres et charnières - gamme Saint-Etienne**

■ **Kit 2 pentures équerres charnières - bout rond - Ø10 - H.350 - 34x4,5**  
- trous carrés de 7,5



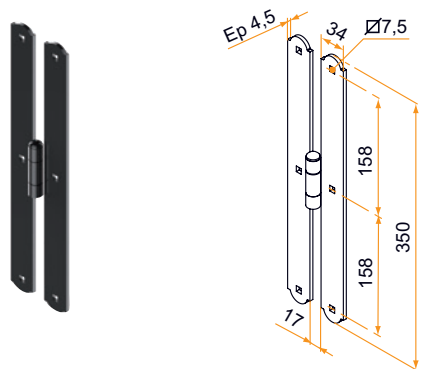
- En acier

**Composition :**

- 1 penture équerre gauche charnière indégonnable
- 1 penture équerre droite charnière indégonnable

Référence	L	E	Nb trous	Finition	Gencod 3565920		
1KI92074	400	183	8+3	9005-30%	17367 0	1	21
1KI92075	450	138	9+3	9005-30%	15152 4	1	21
1KI92076	500	155	9+3	9005-30%	17368 7	1	21
1KI92077	550	172	9+3	9005-30%	17369 4	1	21

■ **Kit 2 pentures intermédiaires charnières - bout rond - Ø10 - H.350 - 34x4,5**  
- trous carrés de 7,5



- En acier

**Composition :**

- 2 pentures intermédiaires charnières indégonnables

Référence	H	Nb trous	Finition	Gencod 3565920		
1KI92083	350	3+3	9005-30%	14948 4	1	21



**Pentures équerres et charnières - gamme Saint-Etienne**

**Kit 2 pentures équerres charnières - bout rond - Ø10 - H.400 - 40x6  
- trous carrés de 7,5**

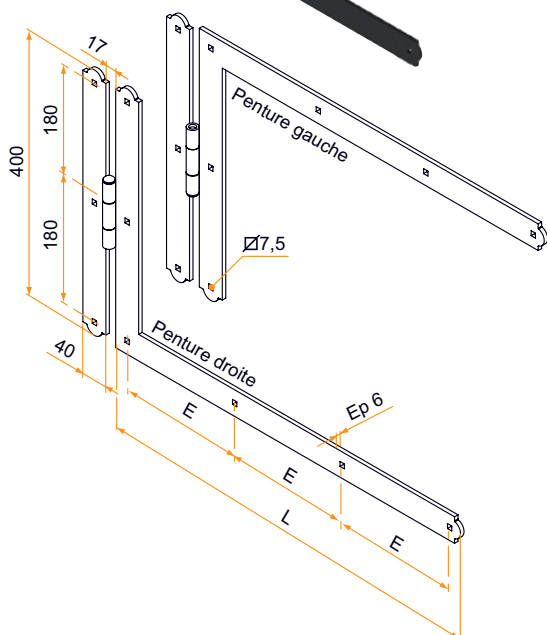


- En acier

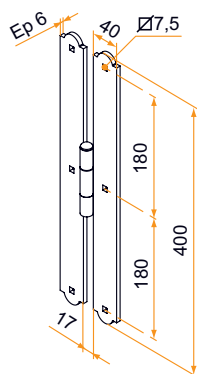
**Composition :**

- 1 penture équerre charnière gauche indégonnable
- 1 penture équerre charnière droite indégonnable

Référence	L	E	Nb trous	Finition	Gencod 3565920		
1K192078	600	187	9+3	9005-30%	17370 0	1	SD
1K192079	700	165	10+3	9005-30%	17371 7	1	SD
1K192080	800	190	10+3	9005-30%	17372 4	1	SD
1K192081	1000	192	11+3	9005-30%	17373 1	1	SD
1K192082	1200	193	12+3	9005-30%	17374 8	1	SD



**Kit 2 pentures intermédiaires charnières - bout rond - Ø10 - H.400 - 40x6  
- trous carrés de 7,5**



- En acier

**Composition**

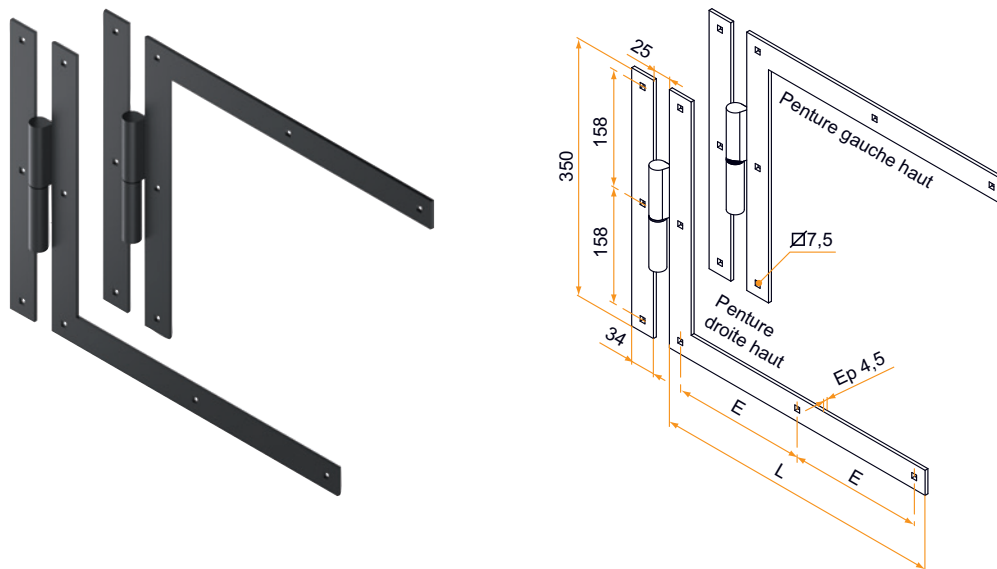
- 2 pentures intermédiaires charnières intermédiaires

Référence	H	Nb trous	Finition	Gencod 3565920		
1K192084	400	3+3	9005-30%	17375 5	1	SD

**PENTURES ÉQUERRES ET INTERMÉDIAIRES EN ACIER**

**Pentures équerres et charnières - gamme dégondante**

- Kit 2 pentures équerres charnières - bout carré - Ø12 - H.350 - 34x4,5 - trous carrés de 7,5



- En acier

**Composition :**

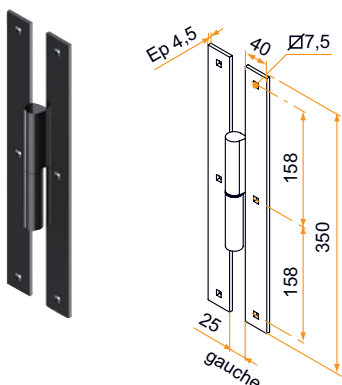
- 1 penture équerre charnière haute
- 1 penture équerre charnière basse

Référence	L	Contenu	E	Nb trous	Finition	Gencod 3565920		
1KI92085G	400	gauche haut + gauche bas	183	3+5	9005-30%	18030 2	1	21
1KI92085D	400	droite haut + droite bas	183	3+5	9005-30%	18029 6	1	21
1KI92086G	450	gauche haut + gauche bas	138	3+6	9005-30%	17377 9	1	21
1KI92086D	450	droite haut + droite bas	138	3+6	9005-30%	17376 2	1	21
1KI92087G	500	gauche haut + gauche bas	155	3+6	9005-30%	17379 3	1	21
1KI92087D	500	droite haut + droite bas	155	3+6	9005-30%	17378 6	1	21
1KI92088G	550	gauche haut + gauche bas	172	3+6	9005-30%	17381 6	1	21
1KI92088D	550	droite haut + droite bas	172	3+6	9005-30%	17380 9	1	21



L'orientation (ex : gauche haut + gauche bas) des pentures est donnée par rapport à une vue de l'extérieure (côté rue).

- Penture intermédiaire charnière - bout carré - Ø12 - H.350 - 34x4,5 - trous carrés de 7,5



- En acier

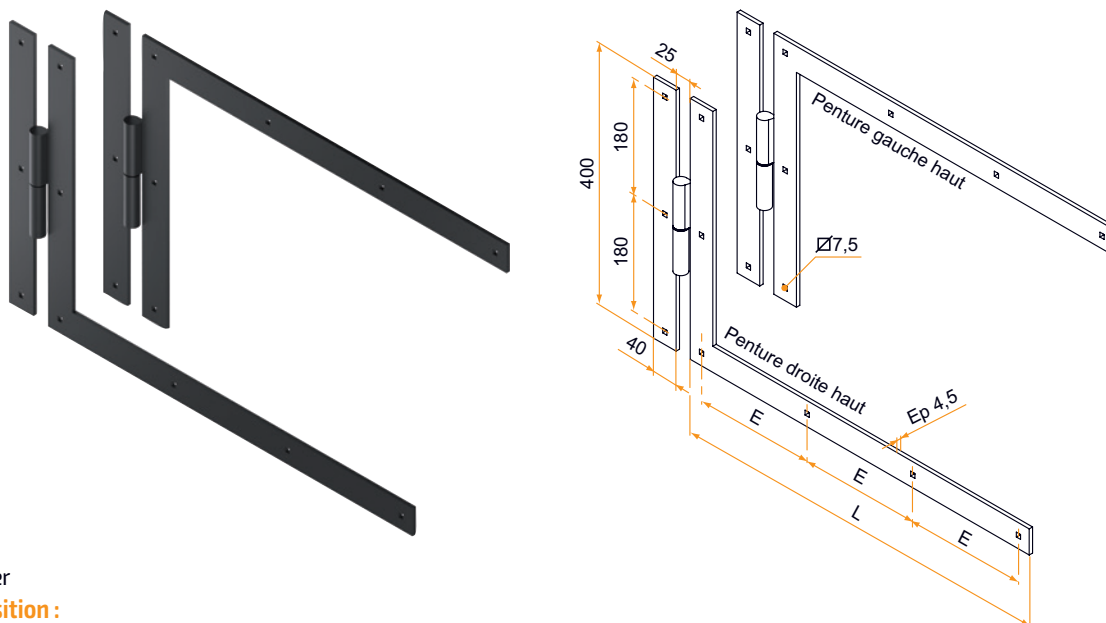
Référence	Sens de montage	H	Nb trous	Finition	Gencod 3565920		
1KI92096G	gauche	350	3+3	9005-30%	15928 5	1	21
1KI92096D	droite	350	3+3	9005-30%	15927 8	1	21



**PENTURES ÉQUERRES ET INTERMÉDIAIRES EN ACIER**

**Pentures équerres et charnières - gamme dégondante**

■ **Kit 2 pentures équerres charnières - bout carré - Ø12 - H.400 - 40x6 - trous carrés de 7,5**



- En acier

**Composition :**

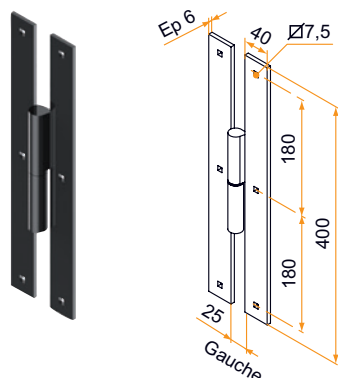
- 1 penture équerre charnière haute
- 1 penture équerre charnière basse

Référence	L	Contenu	E	Nb trous	Finition	Gencod 3565920		
1K192089G	600	gauche haut + gauche bas	187	3+6	9005-30%	17383 0	1	21
1K192089D	600	droite haut + droite bas	187	3+6	9005-30%	17382 3	1	21
1K192090G	700	gauche haut + gauche bas	165	3+7	9005-30%	17385 4	1	21
1K192090D	700	droite haut + droite bas	165	3+7	9005-30%	17384 7	1	21
1K192091G	800	gauche haut + gauche bas	190	3+7	9005-30%	17387 8	1	21
1K192091D	800	droite haut + droite bas	190	3+7	9005-30%	17386 1	1	21
1K192092G	1000	gauche haut + gauche bas	192	3+8	9005-30%	17389 2	1	21
1K192092D	1000	droite haut + droite bas	192	3+8	9005-30%	17388 5	1	21



L'orientation (ex : gauche haut + gauche bas) des pentures est donnée par rapport à une vue de l'extérieur (côté rue).

■ **Penture intermédiaire charnière - bout carré - Ø12 - H.400 - 40x6 - trous carrés de 7,5**



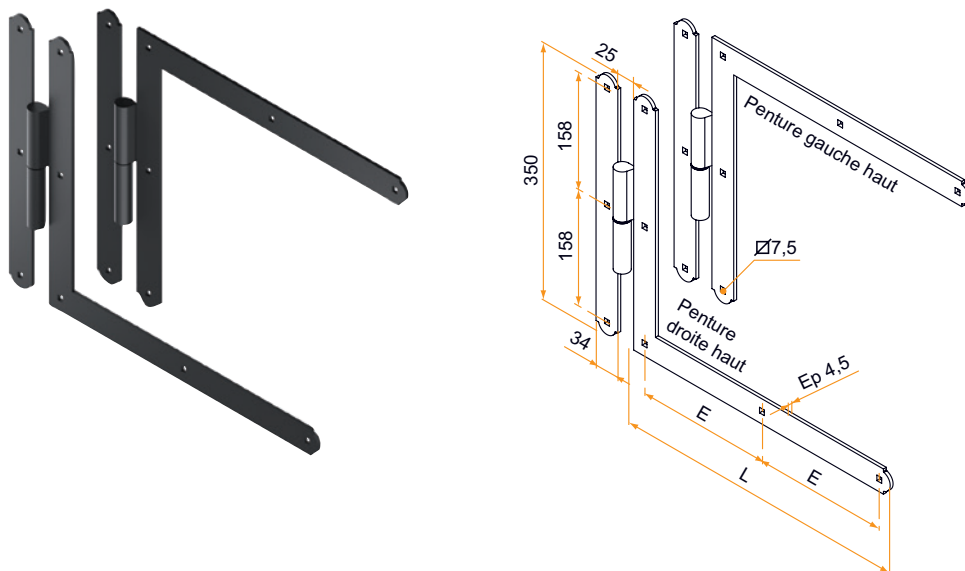
- En acier

Référence	Sens de montage	H	Nb trous	Finition	Gencod 3565920		
1K192097G	gauche	400	3+3	9005-30%	17391 5	1	21
1K192097D	droite	400	3+3	9005-30%	17390 8	1	21

## PENTURES ÉQUERRES ET INTERMÉDIAIRES EN ACIER

### Pentures équerres et charnières - gamme dégondante

- Kit 2 pentures équerres charnières - bout rond - Ø12 - H.350 - 34x4,5 - trous carrés de 7,5



- En acier

**Composition :**

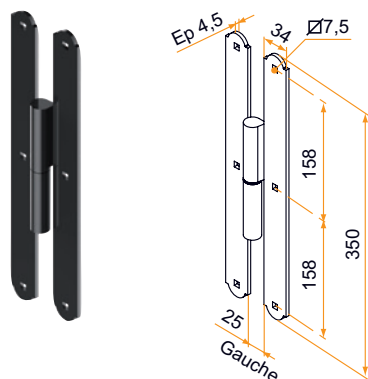
- 1 penture équerre charnière haute
- 1 penture équerre charnière basse

Référence	L	Contenu	E	Nb trous	Finition	Gencod 3565920		
1KI92099G	400	gauche haut + gauche bas	183	3+5	9005-30%	17393 9	1	21
1KI92099D	400	droite haut + droite bas	183	3+5	9005-30%	17392 2	1	21
1KI92100G	450	gauche haut + gauche bas	138	3+6	9005-30%	17395 3	1	21
1KI92100D	450	droite haut + droite bas	138	3+6	9005-30%	17394 6	1	21
1KI92101G	500	gauche haut + gauche bas	155	3+6	9005-30%	17397 7	1	21
1KI92101D	500	droite haut + droite bas	155	3+6	9005-30%	17396 0	1	21
1KI92102G	550	gauche haut + gauche bas	172	3+6	9005-30%	17399 1	1	21
1KI92102D	550	droite haut + droite bas	172	3+6	9005-30%	17398 4	1	21



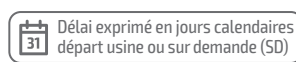
L'orientation (ex : gauche haut + gauche bas) des pentures est donnée par rapport à une vue de l'extérieure (côté rue).

- Penture intermédiaire charnière - bout rond - Ø12 - H.350 - 34x4,5 - trous carrés de 7,5



- En acier

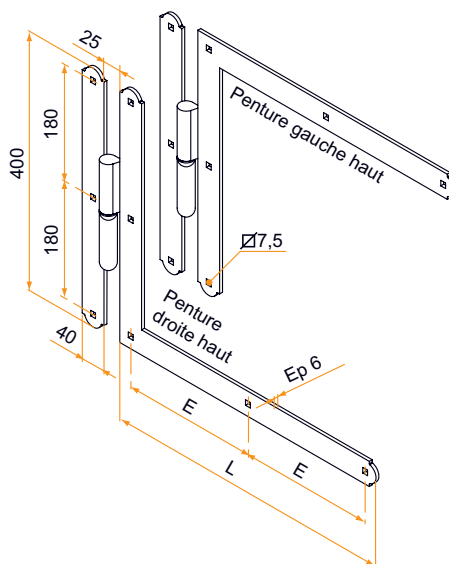
Référence	Sens de montage	H	Nb trous	Finition	Gencod 3565920		
1KI92107G	gauche	350	3+3	9005-30%	17409 7	1	21
1KI92107D	droite	350	3+3	9005-30%	17408 0	1	21





Pentures équerres et charnières - gamme dégondante

■ Kit 2 pentures équerres charnières - bout rond - Ø12 - H.400 - 40x6 - trous carrés de 7,5



- En acier

**Composition :**

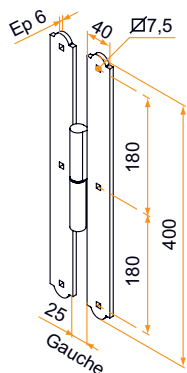
- 1 penture équerre charnière haute
- 1 penture équerre charnière basse

Référence	L	Contenu	E	Nb trous	Finition	Gencod 3565920		
1KI92103G	600	gauche haut + gauche bas	187	3+6	9005-30%	17401 1	1	SD
1KI92103D	600	droite haut + droite bas	187	3+6	9005-30%	17400 4	1	SD
1KI92104G	700	gauche haut + gauche bas	165	3+7	9005-30%	17403 5	1	SD
1KI92104D	700	droite haut + droite bas	165	3+7	9005-30%	17402 8	1	SD
1KI92105G	800	gauche haut + gauche bas	190	3+7	9005-30%	17405 9	1	SD
1KI92105D	800	droite haut + droite bas	190	3+7	9005-30%	17404 2	1	SD
1KI92106G	1000	gauche haut + gauche bas	192	3+8	9005-30%	17407 3	1	SD
1KI92106D	1000	droite haut + droite bas	192	3+8	9005-30%	17406 6	1	SD



L'orientation (ex : gauche haut + gauche bas) des pentures est donnée par rapport à une vue de l'extérieure (côté rue).

■ Penture intermédiaire charnière - bout rond - Ø12 - H.400 - 40x6 - trous carrés de 7,5



- En acier

Référence	Sens de montage	H	Nb trous	Finition	Gencod 3565920		
1KI92108G	gauche	400	3+3	9005-30%	17411 0	1	SD
1KI92108D	droite	400	3+3	9005-30%	17410 3	1	SD

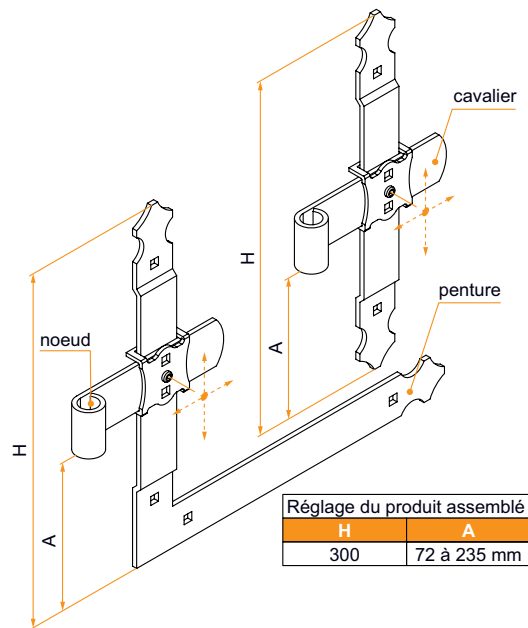
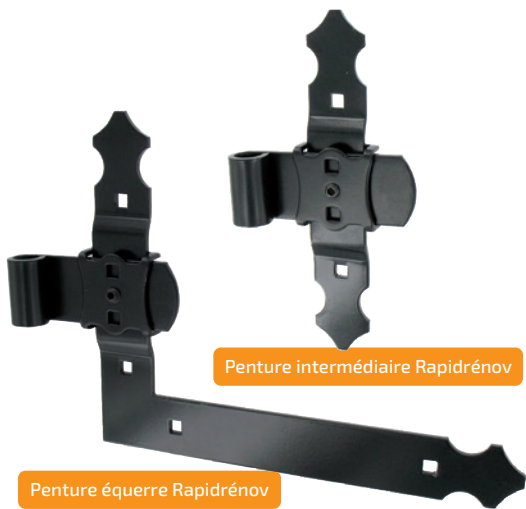
Gamme RapidRénov



Pour composer votre penture Rapidrenov, commander : Une penture + un cavalier + un noeud et si nécessaire, une contre-penture.

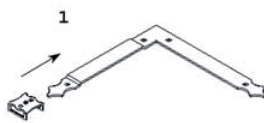
Les + produits

- > Idéal pour la rénovation
- > Montage sur gonds existants
- > Réglage et montage faciles et rapides

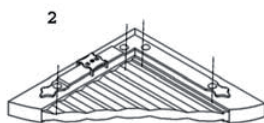


Informations techniques

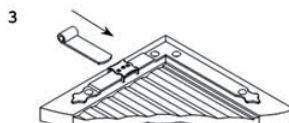
Dans le cas où les cavaliers et les pentures sont pré-montés en usine, passer directement à l'étape 3.



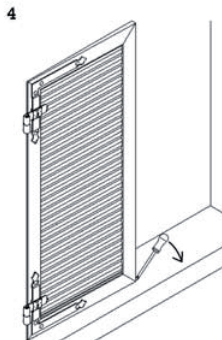
1 Enfiler le cavalier sur la penture.



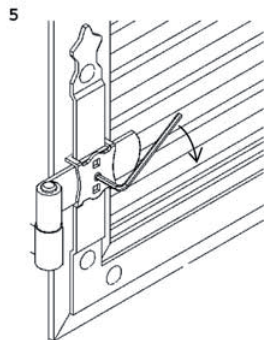
2 Fixer l'ensemble penture + cavalier sur le volet.



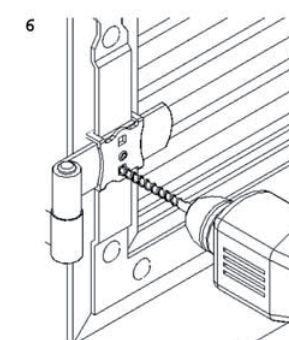
3 Engager le noeud entre le cavalier et la penture.



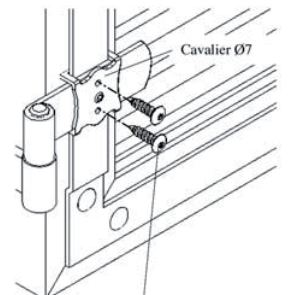
4 Accrocher le volet sur les gonds de façade et le faire pivoter en position de fermeture. Régler les jeux entre volet et l'encadrement (à l'aide d'un tournevis).



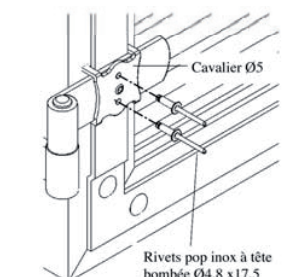
5 Bloquer l'ensemble à l'aide d'une clef hexagonale de 4. Vérifier le bon fonctionnement du volet. Corriger si nécessaire.



6 Percer l'ensemble (noeud penture volet et contre-penture) en utilisant les deux orifices carrés comme canons de guidage.



Vis TRL TORX 7 inox



Cavalier Ø5

Rivets pop inox à tête bombée Ø4.8 x 17.5

Dans ce cas, il n'est pas nécessaire de percer le volet (le rivet est monté en aveugle).

**ATTENTION** : La vis de blocage ne sert qu'à réaliser le réglage, il faut impérativement consolider l'ensemble par vis écrous ou rivets



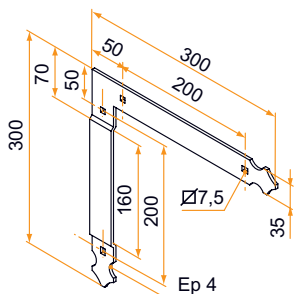
Un seul N° 03 22 26 08 75  
Prix d'un appel local

contact@tirard-burgaud.com  
www.tirard-burgaud.com

Fax : 03 22 70 74 30

Pentures équerres réglables RapidRénov

■ Penture équerre **RAPIDRÉNOV** - 35x4 - trous carrés de 7,5



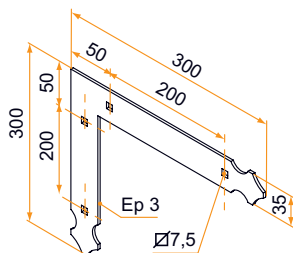
- En acier

Référence	Sens de montage	Nb trous	Finition	Gencod 3565920		
PEA006GN53	gauche	4	9005-30%	20867 9	20	14
PEA006DN53	droite	4	9005-30%	20865 5	20	14



Autres dimensions possibles, maxi 300x400, nous consulter.

■ Contre-penture équerre **RAPIDRÉNOV** - 35x3 - trous carrés de 7,5



- En acier

Référence	Nb trous	Finition	Gencod 3565920		
PEA008N53	4	9005-30%	20871 6	50	21

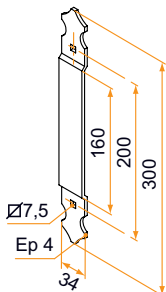


Autres dimensions possibles, maxi 300x400, nous consulter.



**Pentures intermédiaires réglables RapidRénov**

■ **Penture intermédiaire RAPIDRÉNOV - 35x4 - trous carrés de 7,5**



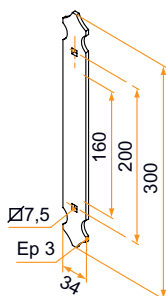
- En acier

Référence	Nb trous	Finition	Gencod 3565920		
PEA007N53	2	9005-30%	20869 3	25	14



Autres dimensions possibles, maxi 350, nous consulter.

■ **Contre-penture intermédiaire RAPIDRÉNOV - 35x3 - trous carrés de 7,5**

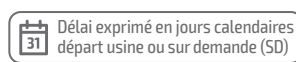


- En acier

Référence	Nb trous	Finition	Gencod 3565920		
PEA009N53	2	9005-30%	20981 2	25	21

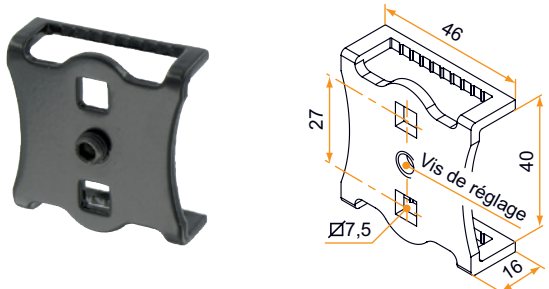


Autres dimensions possibles, maxi 350, nous consulter.



**Noeuds réglables RapidRénov**

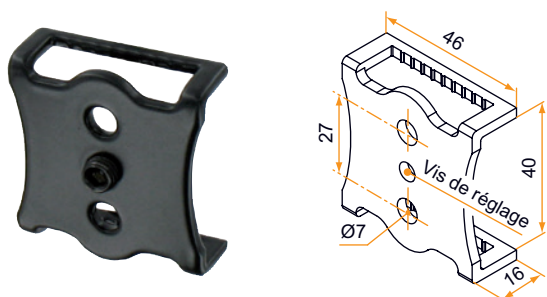
■ Cavalier **RAPIDRÉNOV** - trous carrés de 7,5



- En inox

Référence	Nb trous	Finition	Gencod 3565920		
4PE92001	2	9005-30%	11497 0	50	14
4PE91001	2	9016-80%	11496 3	50	14
4PE92001RAL	2	multi-RAL	11498 7	1	14

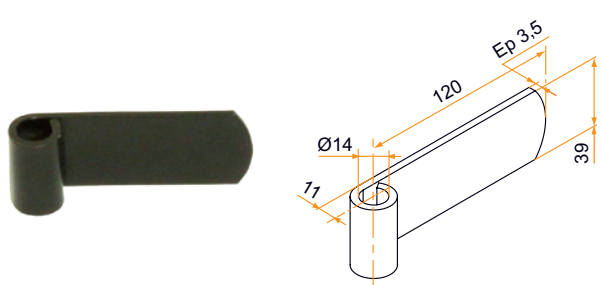
■ Cavalier **RAPIDRÉNOV** - trous ronds de 7



- En inox

Référence	Nb trous	Finition	Gencod 3565920		
4PE92003	2	9005-30%	11505 2	50	14
4PE91003	2	9016-80%	11502 1	50	21
4PE92003RAL	2	multi-RAL	11506 9	1	14

■ Nœud **RAPIDRÉNOV**



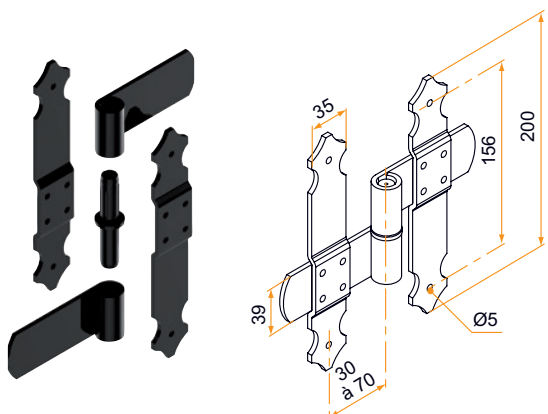
- En acier

Référence	Finition	Gencod 3565920		
1PE92023	9005-30%	11880 0	50	14



Ajouter 8 mm au départ du noeud pour obtenir la cote x.  
Exemple avec noeud Ø14 départ 11mm : x = (8+11), = 19mm.

■ Charnière à riveter - H.200 - 35x4 - Ø14 - trous ronds de 5



- En aluminium

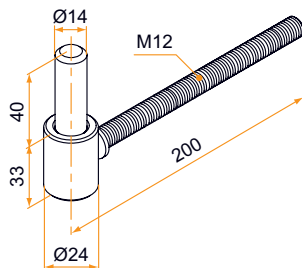
**Composition :**

- 2 pentures intermédiaires
- 1 axe en composite
- 2 noeuds L.95 mm

Référence	Finition	Couleur pivot	Gencod 3565920		
KIU028N53	9005-30%	noir	20891 4	30	21
KIU028B68	9016-80%	blanc	20890 7	30	21
KIU028ANRAL	multi-RAL	noir	20893 8	1	14
KIU028ABRAL	multi-RAL	blanc	20894 5	1	14

Gonds à visser pour pose en façade

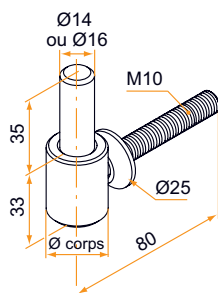
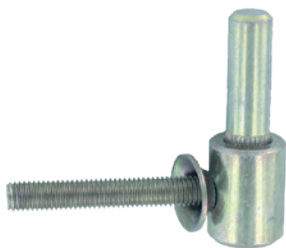
■ Gond à visser - Ø14 - M12xL.200



- En acier
- Pivot amovible

Référence	Ø pivot de gond	Finition	Gencod 3565920		
GDA019N53	14	9005-30%	20245 5	25	21

■ Gond à visser - M10xL.80



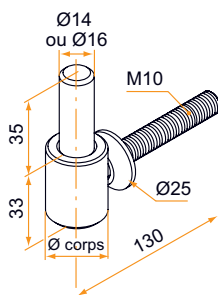
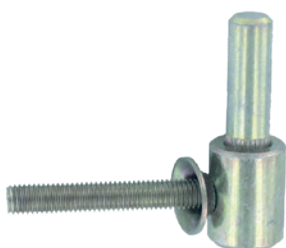
- En acier
- Pivot amovible
- Pour cheville à expansion

Référence	Ø pivot de gond	Ø corps	Finition	Gencod 3565920		
525021	14	25	Zn+9005-30%	02502 3	25	21
555020	14	25	Zn noir	13130 4	25	14
535020	14	25	Zn	02558 0	25	14
525031	16	28	Zn+9005-30%	02506 1	25	21
555030	16	28	Zn noir	02634 1	25	14
535030	16	28	Zn	12969 1	25	14



Livré sans les chevilles.

■ Gond à visser pour cheville - M10xL.130

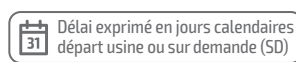


- En acier
- Pivot amovible
- Pour cheville à expansion

Référence	Ø pivot de gond	Ø corps	Finition	Gencod 3565920		
555024	14	25	Zn noir	12968 4	25	14
535024	14	25	Zn	02562 7	25	14
555034	16	28	Zn noir	10766 8	25	14
535034	16	28	Zn	10767 5	25	14

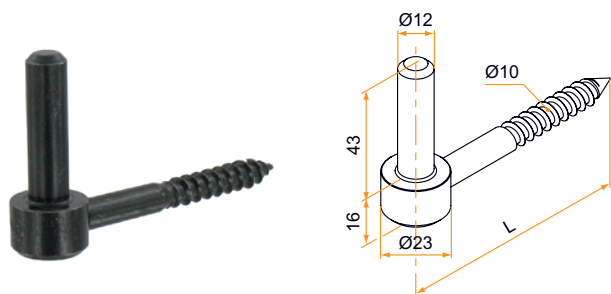


Livré sans les chevilles.



**Gonds à visser pour pose en façade**

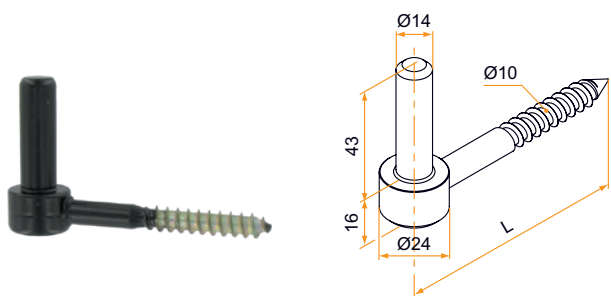
■ **Gond à visser tire-fond - axe Ø12, H.40 - Ø10**



- En acier

Référence	L	Finition	Gencod 3565920		
526010	90	Zn+9005-30%	02603 7	25	14
536010	90	Zn	02577 1	25	35
546023	140	Zn+9005-30%	06890 7	25	21
526023	140	Zn	12976 9	25	21

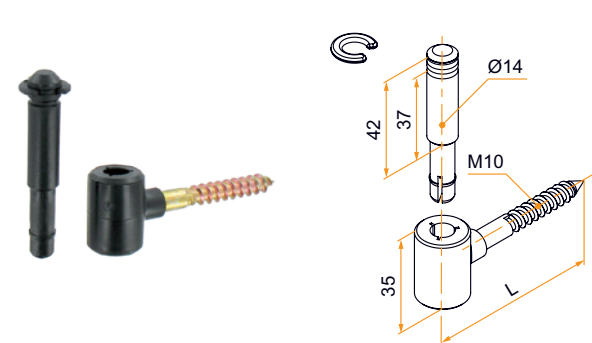
■ **Gond à visser tire-fond - axe Ø14, H.40 - Ø10 - acier**



- En acier

Référence	L	Finition	Gencod 3565920		
526020	90	Zn+9005-30%	02512 2	25	21
526025	90	Zn+9016-80%	02514 6	25	21
546020	90	Zn noir	02605 1	25	14
536020	90	Zn	02578 8	25	14
526024	140	Zn+9005-30%	02513 9	25	21
526026	140	Zn+9016-80%	02515 3	25	21
546024	140	Zn noir	02607 5	25	14
536024	140	Zn	02580 1	25	21

■ **Gond à visser tire-fond - axe Ø14, H.40 - Ø10 - composite**

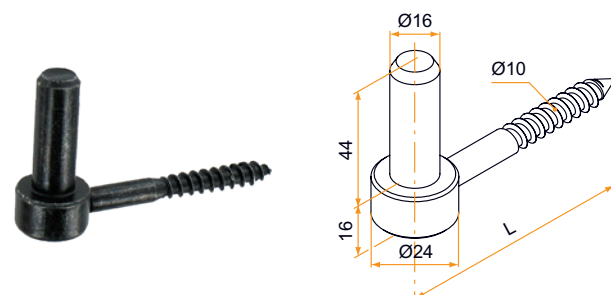


- Livré avec circlips

- Axe à clipser avec insert en acier traité

Référence	L	Finition	Gencod 3565920		
900609	80	noir	03665 4	100	7
800609	80	blanc	03019 5	100	7
900611	130	noir	03666 1	100	7
800611	130	blanc	03020 1	100	7

■ **Gond à visser tire-fond - axe Ø16, H.40 - Ø10**



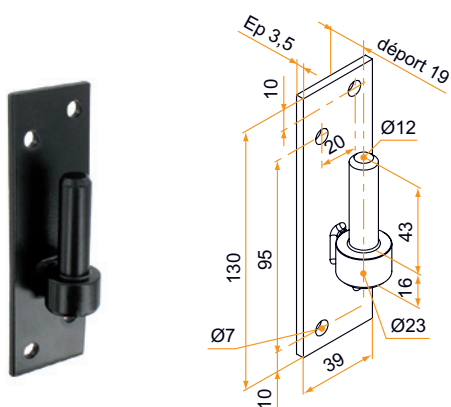
- En acier

Référence	L	Finition	Gencod 3565920		
526030	90	Zn+9005-30%	02516 0	25	21
546030	90	Zn noir	02608 2	25	14
536030	90	Zn	02581 8	25	14
536034	140	Zn+9005-30%	20227 1	25	21
546033	140	Zn noir	10781 1	25	21
536033	140	Zn	10773 6	25	21



Gonds à visser pour pose en façade

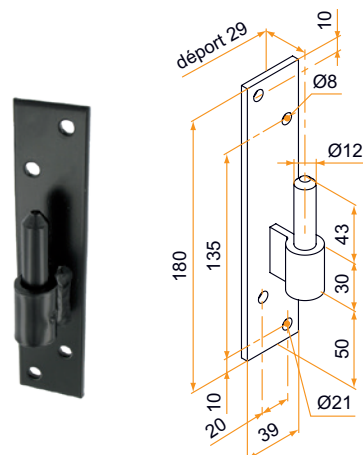
- Gond sur platine - bout carré  
- axe Ø12, H.40 - 39x3,5 - déport 19



- En acier

Référence	H	Finition	Gencod 3565920		
541005	130	9005-30%	025917	25	21
531005	130	Zn	129776	25	21

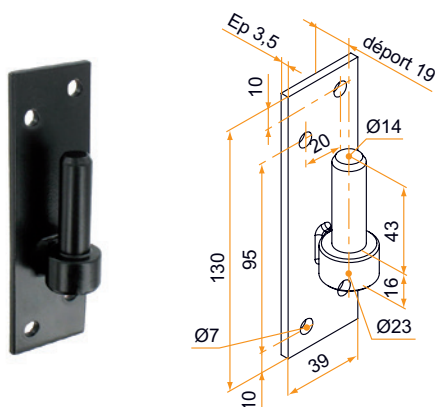
- Gond sur platine - bout carré  
- axe Ø12, H.40 - 39x4,5- déport 29



- En acier

Référence	H	Finition	Gencod 3565920		
1GD92067	180	9005-30%	143536	25	21

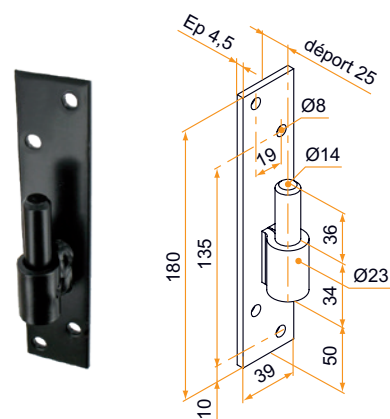
- Gond sur platine - bout carré  
- axe Ø14, H.40 - 39x3,5 - déport 19



- En acier

Référence	H	Finition	Gencod 3565920		
541010	130	9005-30%	025924	25	14
521010	130	Zn+9005-30%	024736	25	21
531010	130	Zn	025320	25	14

- Gond sur platine - bout carré  
- axe Ø14, H.35 - 39x4,5 - déport 25



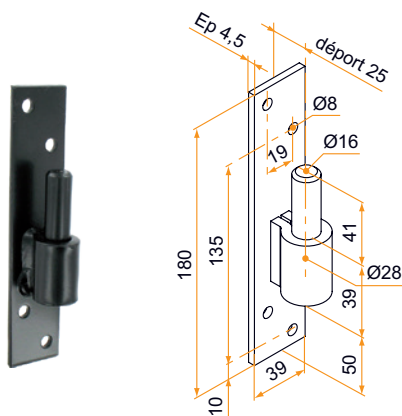
- En acier

Référence	H	Finition	Gencod 3565920		
541012	180	9005-30%	025931	25	14
521012	180	Zn+9005-30%	024750	25	21
531012	180	Zn	025337	25	14



**Gonds à visser pour pose en façade**

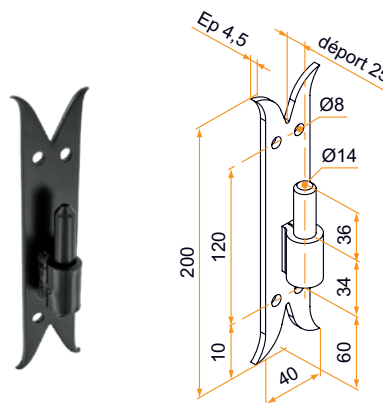
■ **Gond sur platine - bout carré**  
- axe Ø16, H.40 - 39x4,5 - déport 25



- En acier

Référence	H	Finition	Gencod 3565920		
541020	180	9005-30%	02594 8	10	14
521020	180	Zn+9005-30%	02477 4	10	21
531020	180	Zn	02534 4	10	14

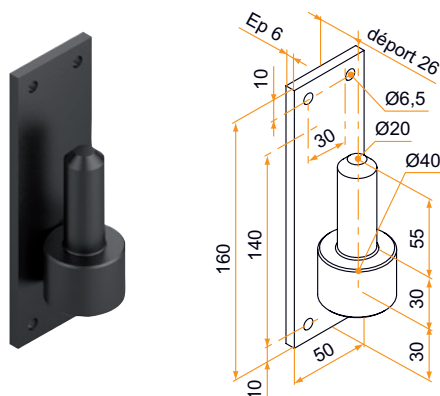
■ **Gond sur platine - queue de carpe**  
- axe Ø14, H.35 - 39x4,5 - déport 25



- En acier

Référence	H	Finition	Gencod 3565920		
541050	200	9005-30%	02596 2	10	14
521050	200	Zn+9005-30%	13292 9	10	21
531050	200	Zn	02536 8	10	21

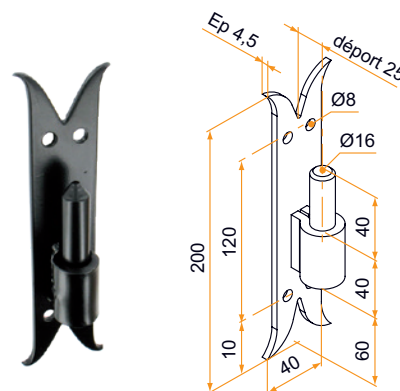
■ **Gond sur platine - bout carré**  
- axe Ø20, H.50 - 50x6 - déport 26



- En acier

Référence	H	Finition	Gencod 3565920		
1GD92079	160	9005-30%	16286 5	10	14

■ **Gond sur platine - queue de carpe**  
- axe Ø16, H.40 - 39x4,5 - déport 25

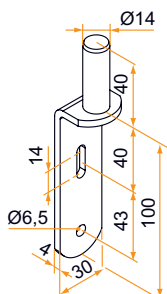


- En acier

Référence	H	Finition	Gencod 3565920		
541070	200	9005-30%	02598 6	10	14
531070	200	Zn	02538 2	10	21

Gonds à visser pour pose en façade

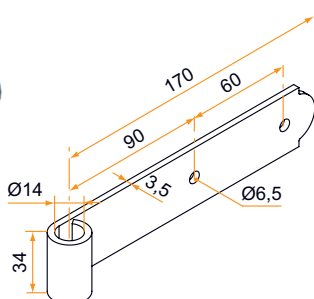
■ Gond sur platine - bout rond - axe Ø14, H.40 - 30x4



- En acier

Référence	Section	Finition	Gencod 3565920		
541008	30x4	9005-30%	07514 1	25	49

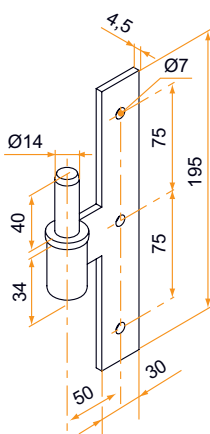
■ Gond façade - bout rond - axe Ø14 - 34x3,5



- En acier

Référence	Finition	L	Gencod 3565920		
1GD92075	9005-30%	170	14868 5	25	21

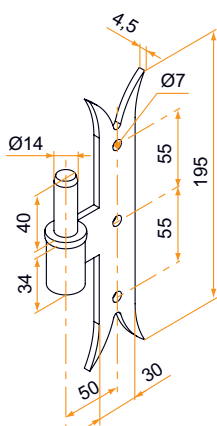
■ Gond paumelle - bout carré - axe Ø14, H.40 - 30x4,5



- En acier

Référence	H	Finition	Gencod 3565920		
1GD92073	195	9005-30%	14617 9	25	21
1GD12016	195	Zn	17350 2	25	35

■ Gond paumelle - queue de carpe - axe Ø14, H.40 - 30x4,5

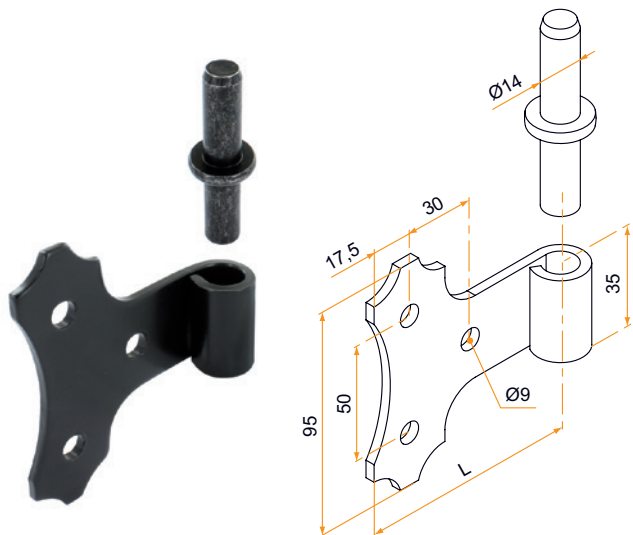


- En acier

Référence	H	Finition	Gencod 3565920		
1GD92074	195	9005-30%	14764 0	25	21
1GD12017	195	Zn	17351 9	25	21

**Gonds à visser pour pose en tableau**

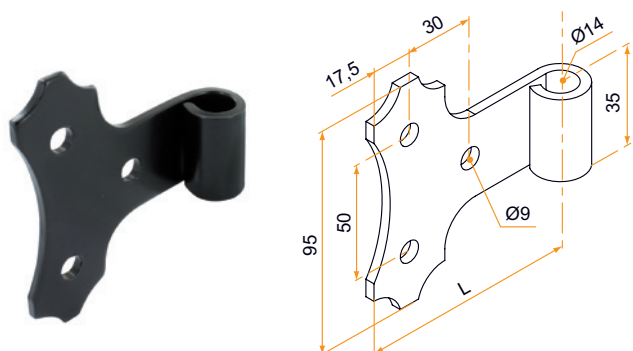
**Gond déco avec axe réversible - bout feston - Ø14**



- En acier

Référence	L	Finition	Gencod 3565920		
548020	85	9005-30%	10782 8	25	21
528020	85	Zn+9005-30%	02519 1	25	21
538020	85	Zn	10774 3	25	14
548030	110	9005-30%	10784 2	25	21
528030	110	Zn+9005-30%	02523 8	25	21
538030	110	Zn	10776 7	25	14
548040	150	9005-30%	10785 9	25	14
528040	150	Zn+9005-30%	10764 4	25	21
538040	150	Zn	10778 1	25	21

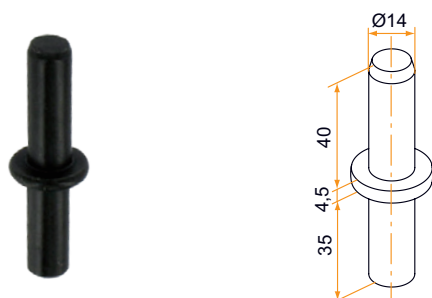
**Gond déco sans axe réversible - bout feston - Ø14**



- En acier

Référence	L	Finition	Gencod 3565920		
5480201	85	9005-30%	10783 5	25	21
5380201	85	Zn	10775 0	25	14
5480301	110	9005-30%	11822 0	25	14
528032	110	Zn+9005-30%	02525 2	25	21
538032	110	Zn	10777 4	25	14
5480401	150	9005-30%	11823 7	25	21
528042	150	Zn+9005-30%	02529 0	25	21
5380401	150	Zn	10779 8	25	21

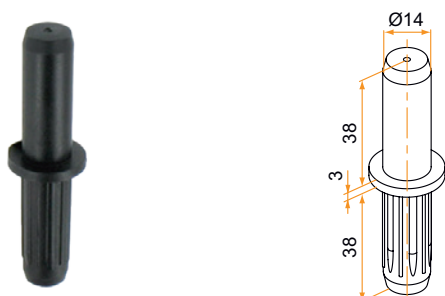
**Axe - Ø14 - acier**



- En acier

Référence	L	Finition	Gencod 3565920		
129803	80	Zn noir	00374 8	25	14
129804	80	Zn	00375 5	25	14

**Axe - Ø14 - composite**



- En composite

- Axe renforcé par un insert acier traité Ø14 pouvant être utilisé avec divers gonds acier

Référence	L	Finition	Gencod 3565920		
900206	79	noir	03536 7	100	14
800207	79	blanc	02925 0	100	14

Gonds sur tableau métallique à souder

■ Gond à souder - H.38

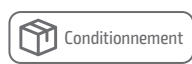
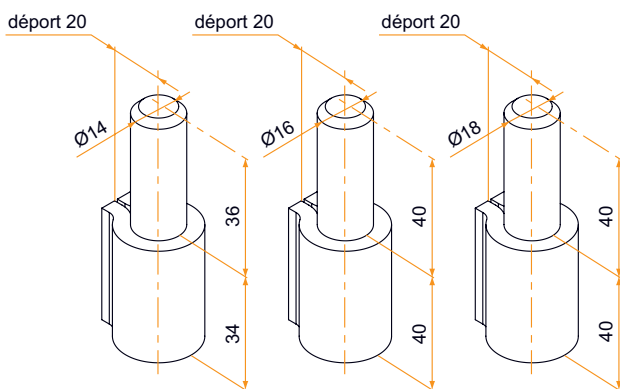


- En acier

Référence	Ø	Finition	Gencod 3565920		
507030	14	brut	10757 6	1	14
507031	16	brut	10758 3	1	14
507032	18	brut	02467 5	1	21

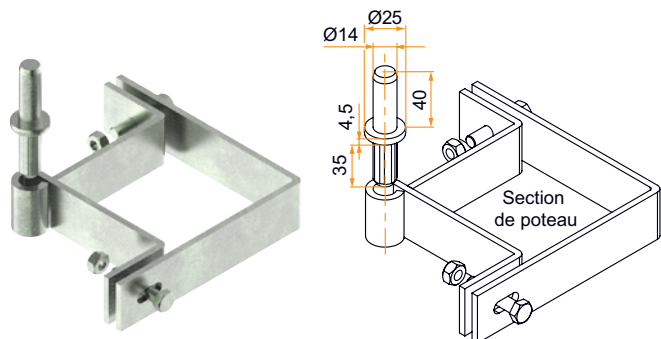


S'installe également sur un portail battant (uniquement en acier).



**Gonds collier - d'angle - express et traversant**

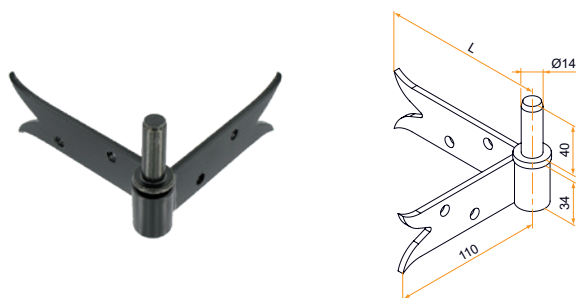
■ **Gond collier pour poteau - bout carré - axe Ø14, H.40**



- En acier
- Livré avec visserie

Référence	Section de poteau	Finition	Gencod 3565920		
506050	95 à 105	Zn	02457 6	4	SD
506052	125 à 135	Zn	17211 6	4	SD
506054	145 à 155	Zn	02459 0	4	SD

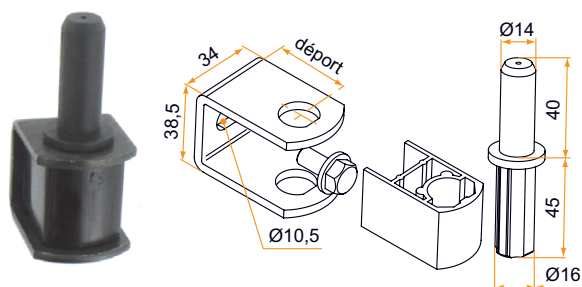
■ **Gond d'angle - queue de carpe - axe Ø14, H.40**



- En acier

Référence	L	Finition	Gencod 3565920		
521200	125	Zn+9005-30%	02483 5	10	14
531200	125	Zn	02541 2	10	SD
521202	155	Zn+9005-30%	10761 3	10	SD
531201	155	Zn	02542 9	10	SD

■ **Gond express - axe Ø14, H.40**

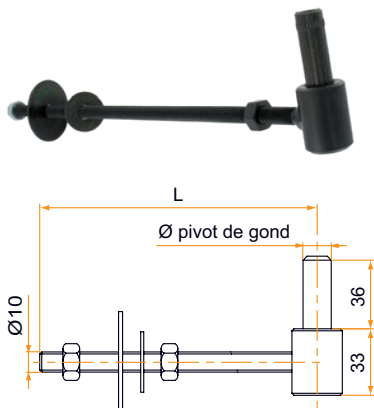


- En composite
- Livré avec entretoise, axe et vis à embase

Référence	Déport	Ø	Finition	Gencod 3565920		
1GD92112	25	14	9005-30%	18585 7	50	21
1GD13002	25	14	Zn noir	10769 9	50	14
1GD92113	40	14	9005-30%	18586 4	50	21
1GD13005	40	14	Zn noir	10772 9	50	21
1GD92114	54	14	9005-30%	18587 1	50	21
1GD13003	54	14	Zn noir	10770 5	50	21

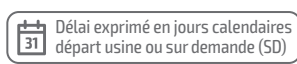
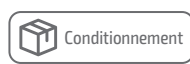
Gonds collier - d'angle - express et traversant

■ Gond traversant



- En acier

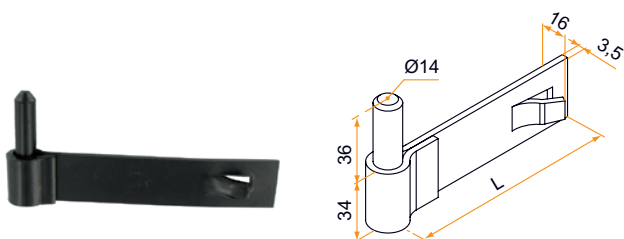
Référence	L	Ø pivot de gond	Finition	Gencod 3565920		
536005	250	14	Zn	02576 4	25	21
556015	340	14	Cata.	07803 6	25	21
556012	250	16	Zn noir	08787 8	25	21





Gonds à sceller simple feuille pour pose en façade

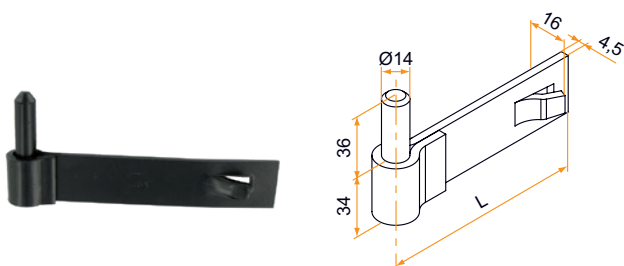
■ Gond à sceller - simple feuille - axe Ø14, H.35 - 34x3,5



- En acier

Référence	L	Finition	Gencod 3565920		
598050	120	9005-30%	02659 4	25	21
599050	120	Zn	02675 4	25	21

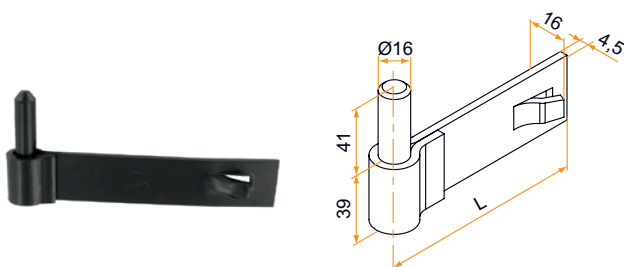
■ Gond à sceller - simple feuille - axe Ø14, H.35 - 34x4,5



- En acier

Référence	L	Finition	Gencod 3565920		
598120	120	9005-30%	02662 4	25	14
599120	120	Zn	02679 2	25	14
598150	170	9005-30%	02663 1	25	21
599150	170	Zn	02680 8	25	21

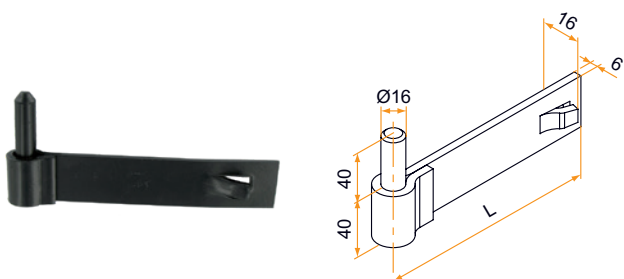
■ Gond à sceller - simple feuille - axe Ø16, H.40 - 39x4,5



- En acier

Référence	L	Finition	Gencod 3565920		
1GD92089	120	9005-30%	17359 5	10	21
1GD92090	170	9005-30%	17360 1	10	21

■ Gond à sceller - simple feuille - axe Ø16, H.40 - 40x6



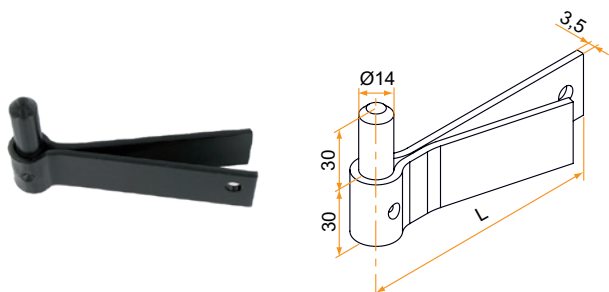
- En acier

Référence	L	Finition	Gencod 3565920		
598260	135	9005-30%	02667 9	20	14
599260	135	Zn	02682 2	20	21



Gonds à sceller double feuille pour pose en façade

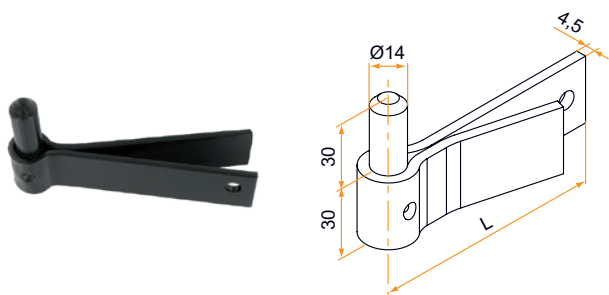
■ Gond à sceller - double feuille - axe Ø14, H.30 - 30x3,5



- En acier

Référence	L	Finition	Gencod 3565920		
4981901	115	9005-30%	10753 8	25	21
497090	115	Zn+9005-30%	02356 2	25	21
4990901	115	Zn	02406 4	25	21

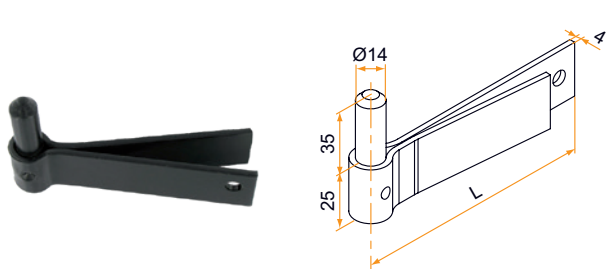
■ Gond à sceller - double feuille - axe Ø14, H.30 - 30x4,5



- En acier

Référence	L	Finition	Gencod 3565920		
498190	100	9005-30%	02380 7	25	21
497190	100	Zn+9005-30%	02359 3	25	21
499190	100	Zn	02413 2	25	21

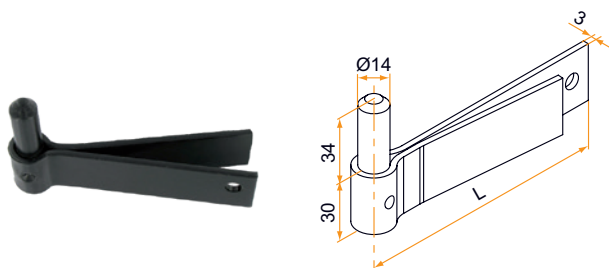
■ Gond à sceller - double feuille - axe Ø14, H.35 - 25x4



- En acier

Référence	L	Finition	Gencod 3565920		
4980191	120	9005-30%	08741 0	25	21
1GD12007	120	Zn	12970 7	25	21
4980231	190	9005-30%	08742 7	25	21
1GD12008	190	Zn	12971 4	25	21

■ Gond à sceller - double feuille - axe Ø14, H.35 - 30x3

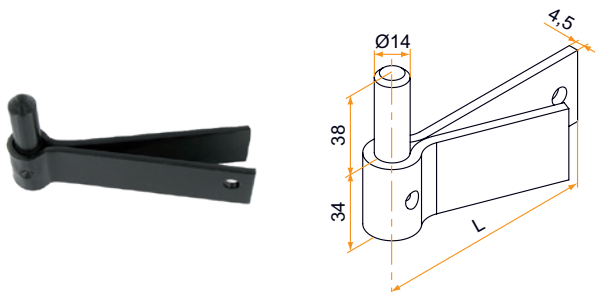


- En acier

Référence	L	Finition	Gencod 3565920		
4980901	115	9005-30%	12996 7	25	21
1GD92004	160	9005-30%	10751 4	25	21
1GD92005	210	9005-30%	10752 1	25	21

Gonds à sceller double feuille pour pose en façade

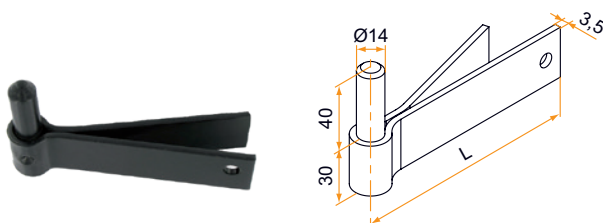
■ Gond à sceller - double feuille - axe Ø14, H.38 - 34x4,5



- En acier

Référence	L	Finition	Gencod 3565920		
498270	100	9005-30%	02386 9	25	14
497270	100	Zn+9005-30%	02361 6	25	21
499270	100	Zn	02417 0	25	14

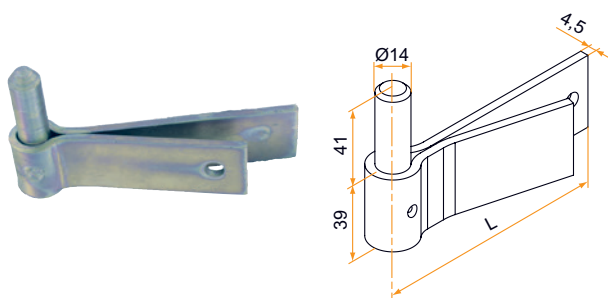
■ Gond à sceller - double feuille - axe Ø14, H.40 - 30x3,5



- En acier

Référence	L	Finition	Gencod 3565920		
4980902	130	9005-30%	02374 6	25	14
1GD12009	130	Zn	12972 1	25	21
498120	180	9005-30%	02377 7	25	21
1GD12010	180	Zn	12973 8	25	21

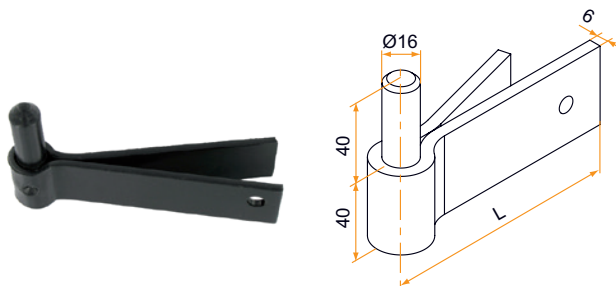
■ Gond à sceller - double feuille - axe Ø14, H.40 - 39x4,5



- En acier

Référence	L	Finition	Gencod 3565920		
499460	120	Zn	15824 0	25	21
499560Q	170	Zn	14439 7	10	21

■ Gond à sceller - double feuille - axe Ø16, H.40 - 40x6

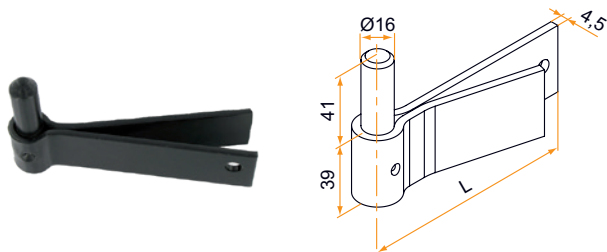


- En acier

Référence	L	Finition	Gencod 3565920		
498435	115	9005-30%	02392 0	20	14
497435	115	Zn+9005-30%	10750 7	20	21
499435	115	Zn	02430 9	20	14
498442	150	9005-30%	02393 7	10	21
498444	165	9005-30%	02394 4	10	21

Gonds à sceller double feuille pour pose en façade

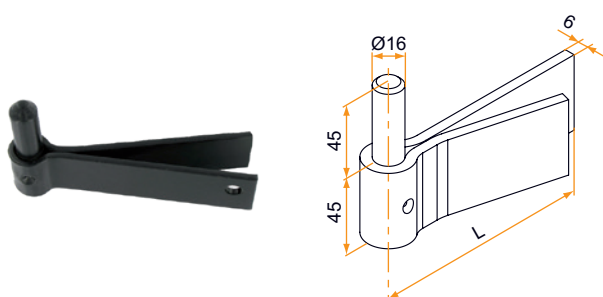
■ Gond à sceller - double feuille - axe Ø16, H.40 - 39x4,5



- En acier

Référence	L	Finition	Gencod 3565920		
1GD92087	120	9005-30%	17357 1	10	21
1GD92088	170	9005-30%	17358 8	10	21

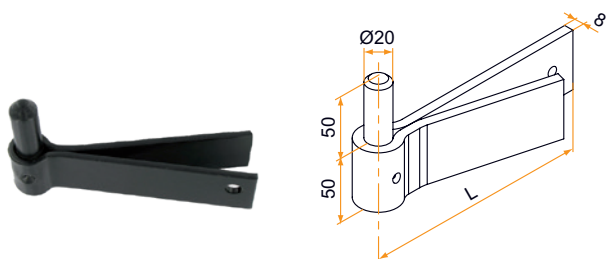
■ Gond à sceller - double feuille - axe Ø16, H.45 - 45x6



- En acier

Référence	L	Finition	Gencod 3565920		
498477	125	9005-30%	02396 8	10	21
497477	125	Zn+9005-30%	02366 1	10	21
499477	125	Zn	02435 4	10	21

■ Gond à sceller - double feuille - axe Ø20, H.50 - 50x8

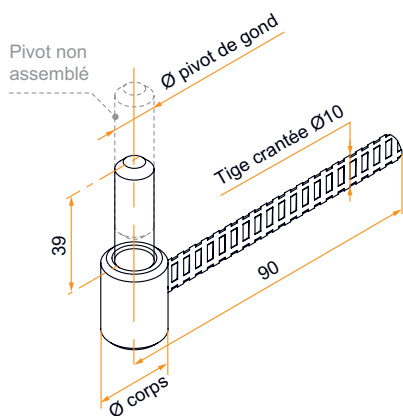


- En acier

Référence	L	Finition	Gencod 3565920		
1GD92072	185	9005-30%	14606 3	6	21

Gonds à scellement chimique axe diamètre 14 et 16

■ Gond à scellement chimique - L.90

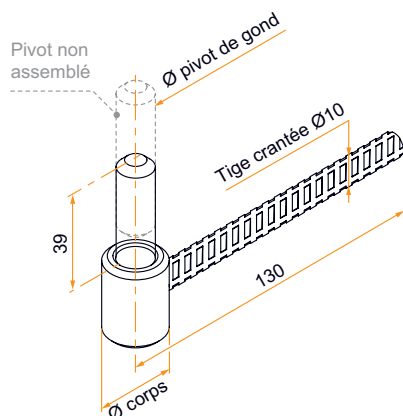


- En acier
- Corps de gond Zn sur l'ensemble des modèles pour une résistance à la corrosion accrue
- Tige en fil acier cranté qualifié ayant :
- une composition chimique permettant une soudure robuste et esthétique entre la tige et le corps de gond
- Une résistance mécanique (Rm) élevée

Référence	Ø pivot de gond	Ø corps	Finition	Gencod 3565920		
GDA001N53	14	24	9005-30%	20262 2	25	14
GDA001Z53	14	24	Zn+9005-30%	20936 2	25	14
GDA001Z68	14	24	Zn+9016-80%	20937 9	25	21
GDA001ZB	14	24	Zn	20255 4	25	14
GDA002N53	16	26	9005-30%	20257 8	25	21
GDA002ZB	16	26	Zn	20256 1	25	14

Pour les gabarits de perçage, veuillez consulter l'index.

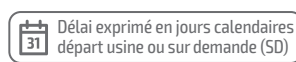
■ Gond à scellement chimique - L.130



- En acier
- Corps de gond Zn sur l'ensemble des modèles pour une résistance à la corrosion accrue
- Tige en fil acier cranté qualifié ayant :
- une composition chimique permettant une soudure robuste et esthétique entre la tige et le corps de gond
- Une résistance mécanique (Rm) élevée

Référence	Ø pivot de gond	Ø corps	Finition	Gencod 3565920		
GDA003N53	14	24	9005-30%	20259 2	25	14
GDA003Z53	14	24	Zn+9005-30%	20989 8	25	14
GDA003Z68	14	24	Zn+9016-80%	20990 4	25	21
GDA003ZB	14	24	Zn	20258 5	25	14
GDA004N53	16	26	9005-30%	20261 5	25	14
GDA004Z53	16	26	Zn+9005-30%	21970 5	25	21
GDA004ZB	16	26	Zn	20260 8	25	21

Pour les gabarits de perçage, veuillez consulter l'index.



**Gonds à scellement chimique axe diamètre 14 et 16**

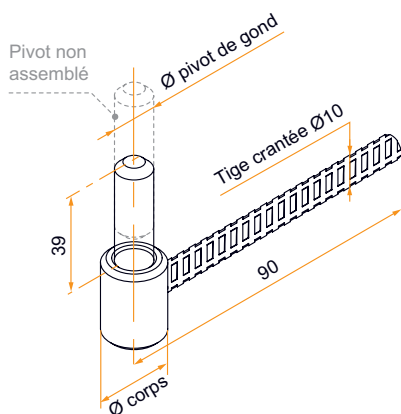
**Gond à scellement chimique en seau - L.90**



- En acier
- Seau composé de :**
- 50 gonds maxi.
- Tamis composite : 15x85
- Élastiques (Qté : 12)

Référence	Ø pivot de gond	Ø corps	Finition	Gencod 3565920		
GDA001SEN53	14	24	9005-30%	20071 0	50	14
GDA001SEZB	14	24	Zn	20070 3	50	14
GDA002SEN53	16	26	9005-30%	20073 4	40	14
GDA002SEZB	16	26	Zn	20072 7	40	14

Pour les gabarits de perçage, veuillez consulter l'index.



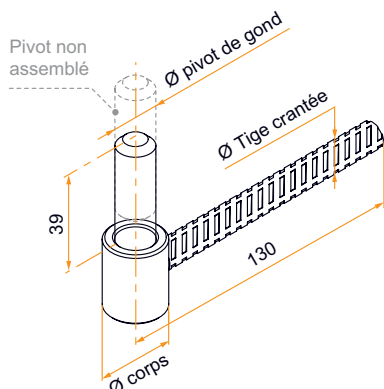
**Gond à scellement chimique en seau - L.130**



- En acier
- Seau composé de :**
- 50 gonds maxi.

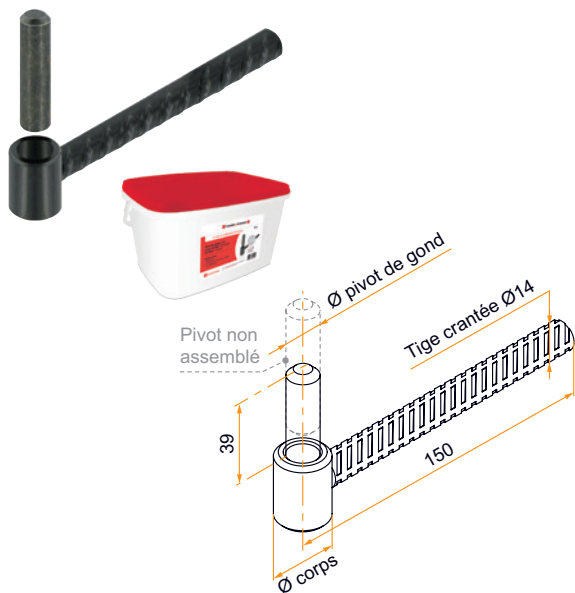
Référence	Ø tige crantée	Ø pivot de gond	Ø corps	Finition	Gencod 3565920		
GDA003SEN53	10	14	24	9005-30%	20075 8	50	14
GDA003SEZB	10	14	24	Zn	20074 1	50	14
GDA004SEN53	10	16	26	9005-30%	20076 5	40	14
GDA004SEZB	10	16	26	Zn	20079 6	40	21
GDA005SEN53	12	14	24	9005-30%	20077 2	50	21
GDA006SEN53	12	16	26	9005-30%	20080 2	40	21

Pour les gabarits de perçage, veuillez consulter l'index.



Gonds à scellement chimique axe diamètre 14 et 16

■ Gond à scellement chimique en seau - L.150



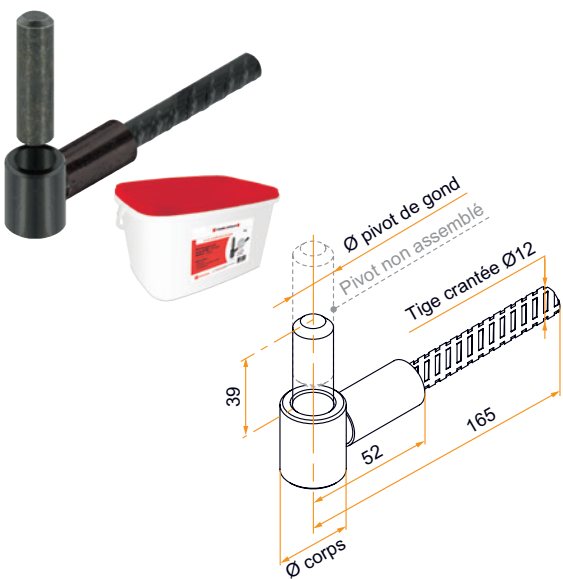
– En acier

Référence	Ø pivot de gond	Ø corps	Finition	Gencod 3565920		
GDA009SEN53	14	24	9005-30%	20085 7	25	21
GDA009SEZB	14	24	Zn	20084 0	25	21
GDA010SEN53	16	26	9005-30%	20087 1	25	21
GDA010SEZB	16	26	Zn	20086 4	25	21



Pour les gabarits de perçage et les tamis, veuillez consulter l'index.

■ Gond à scellement chimique en seau - L.165 + entretoise



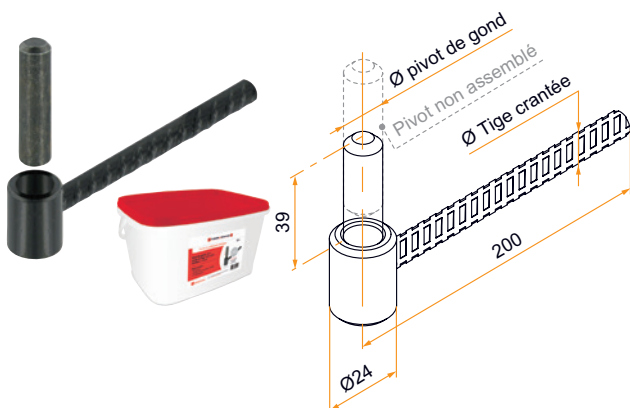
– En acier

Référence	Ø pivot de gond	Ø corps	Finition	Gencod 3565920		
GDA007SEN53	14	24	9005-30%	20082 6	25	21
GDA007SEZB	14	24	Zn	20081 9	25	21
GDA008SEN53	16	26	9005-30%	20090 1	25	21
GDA008SEZB	16	26	Zn	20083 3	25	21



Pour les gabarits de perçage et les tamis, veuillez consulter l'index.

■ Gond à scellement chimique en seau - L.200



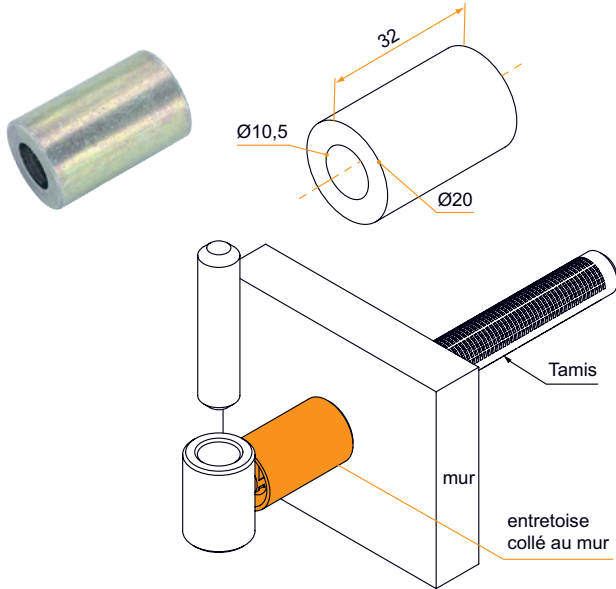
– En acier

Référence	Ø tige crantée	Ø pivot de gond	Finition	Gencod 3565920		
554018	10	14	9005-30%	08047 3	25	21
534018	10	14	Zn	08046 6	25	21
1GD92001	12	14	9005-30%	12085 8	25	21



**Gonds à scellement chimique axe diamètre 14 et 16**

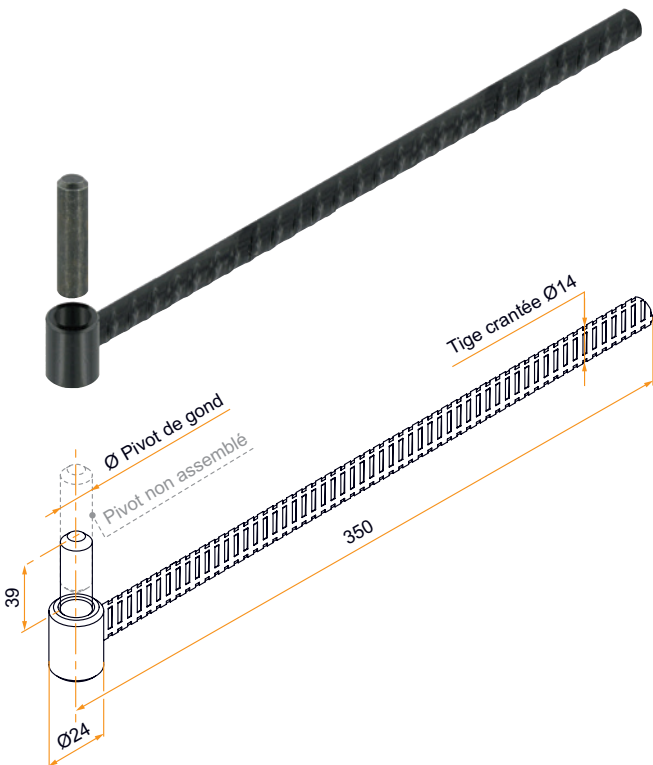
■ **Entretoise pour gond chimique**



– En acier

Référence	Finition	L	Gencod 3565920		
505080	9005-30%	32	02453 8	100	21
505081	Zn+9005-30%	32	02454 5	100	21
505079	Zn	32	02452 1	100	21

■ **Gond à scellement chimique - Ø14 - L.350**



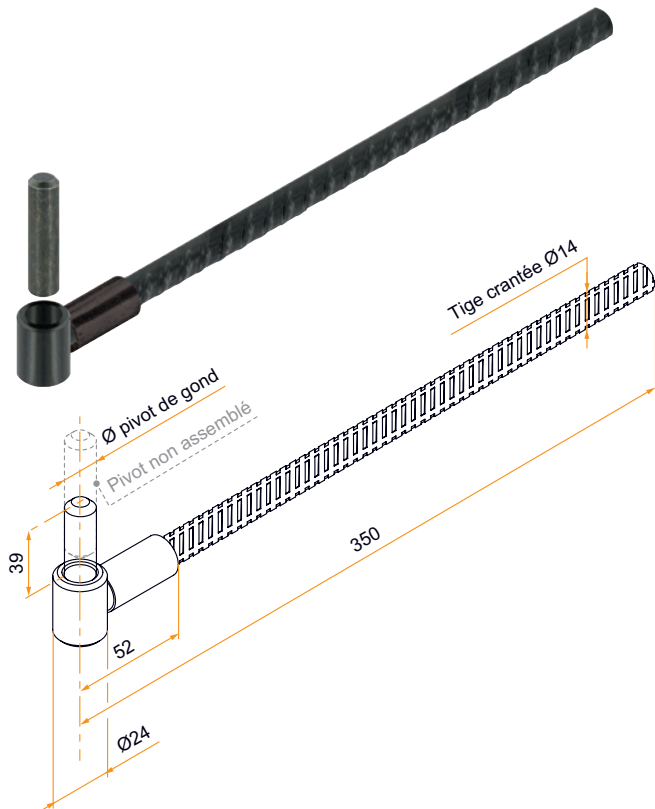
– En acier

Référence	Ø pivot de gond	Finition	Gencod 3565920		
GDA011N53	14	9005-30%	20088 8	4	21

Gonds à scellement chimique axe diamètre 14 et 16

■ Gond à scellement chimique - Ø14 - L.350 + entretoise

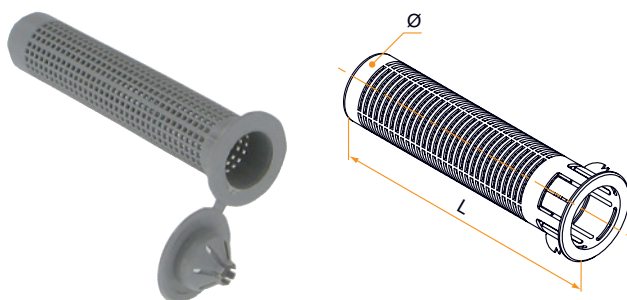
- En acier



Référence	Ø pivot de gond	Finition	Gencod 3565920		
GDA012N53	14	9005-30%	20089 5	4	21

■ Tamis

- En composite



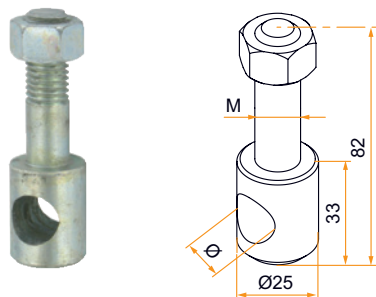
Référence	L	Ø	Finition	Gencod 3565920		
900703	85	16	composite	03679 1	50	14
900704	130	16	composite	03680 7	50	14
GDP001	85	20	composite	20094 9	20	14
GDP002	130	20	composite	20091 8	20	14





**Fourreaux, gabarits de perçage et rondelles**

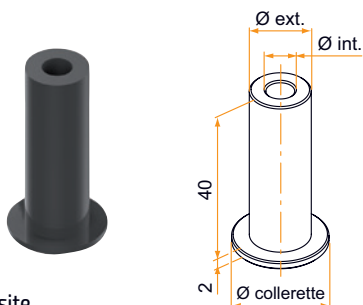
**■ Gabarit de perçage**



- En acier
- À utiliser pour la pose de gonds à chevilles à expansion ou la pose de gonds chimiques

Référence	Ø	M	Finition	Gencod 3565920		
1AC11028	8,5	14	Zn	16346 6	1	21
505060	16,5	14	Zn	02450 7	1	14
505070	16,5	16	Zn	02451 4	1	14
505062	18	14	Zn	10754 5	1	14
GDA013ZB	21,5	14	Zn	20092 5	1	14
GDA014ZB	21,5	16	Zn	20093 2	1	14

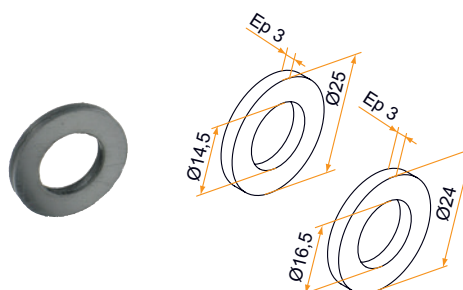
**■ Fourreau de gond**



- En composite
- Permet d'augmenter le diamètre d'un gond en place afin de pouvoir adapter une penture au diamètre 14, 16 ou 18 mm
- Ø int. débouchant et traversant

Référence	Ø ext	Ø int	Ø collerette	Finition	Gencod 3565920		
GDP003AN	14	6,5	21,5	noir	20759 7	100	14
GDP003AB	14	6,5	21,5	blanc	20760 3	100	14
GDP004AN	14	8	21,5	noir	20761 0	100	14
GDP004AB	14	8	21,5	blanc	20762 7	100	14
GDP005AN	14	10	21,5	noir	20763 4	100	14
GDP005AB	14	10	21,5	blanc	20764 1	100	14
GDP006AN	14	11	21,5	noir	20765 8	100	SD
GDP006AB	14	11	21,5	blanc	20766 5	100	14
GDP007AN	14	12	21,5	noir	20767 2	100	14
GDP007AB	14	12	21,5	blanc	20768 9	100	14
GDP008AN	16	12	24	noir	20767 2	100	14
GDP008AB	16	12	24	blanc	20769 6	100	14
GDP009AN	16	14	24	noir	20770 2	100	14
GDP009AB	16	14	24	blanc	20771 9	100	14
GDP010AN	18	16	25,5	noir	20772 6	100	14
GDP010AB	18	16	25,5	blanc	20773 3	100	14
GDP011AN	18	14	25,5	noir	20774 0	100	14
GDP011AB	18	14	25,5	blanc	20775 7	100	14

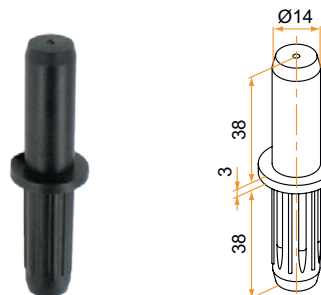
**■ Rondelle - Ep.3**



- En composite
- Permet de limiter l'usure, à terme inévitable, des parties en frottement entre gonds et pentures

Référence	Ø int	Finition	Gencod 3565920		
900600	14,5	noir	03662 3	100	14
900601	14,5	blanc	03663 0	100	14
900602	16,5	naturel	04814 5	100	14

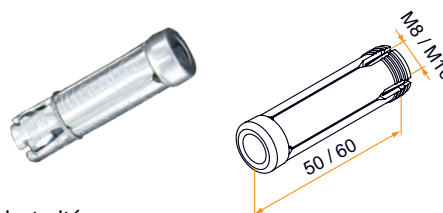
**■ Axe - Ø14 - composite**



- En composite
- Axe renforcé par un insert acier traité Ø14 pouvant être utilisé avec divers gonds acier

Référence	L	Finition	Gencod 3565920		
900206	79	noir	03536 7	100	14
800207	79	blanc	02925 0	100	14

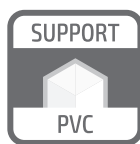
**■ Cheville à expansion**



- En acier traité

Référence	L	Pas métrique	Finition	Gencod 3565920		
1V12005	50	M8	Zn	12546 4	100	14
1V12004	60	M10	Zn	12545 7	50	14

Gamme Invibloc



Invisible et multiposition, INVIBLOC est un accessoire qui bloque sur la façade votre volet battant lorsqu'il est ouvert. Son invisibilité fait de lui le partenaire idéal pour préserver l'esthétisme du volet et de la façade.

**Les + produits**

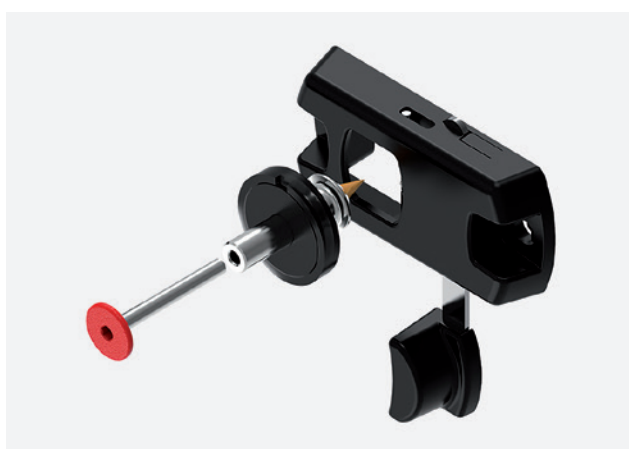
- > Préserve l'esthétisme du volet et de la façade
- > Nombre de références à stocker réduit
- > Pose facile

**Caractéristiques**

- S'installe sur la façade derrière le volet.
- Ressort de rappel.
- Boîtier de verrouillage en composite (partie murale) avec composants en inox. Tête de vis en inox (partie panneau).
- Trou de perçage pour la partie panneau : Ø10 mm.
- Partie fixe réversible pour un montage en applique : à gauche ou à droite à l'horizontale ou à la verticale.
- Partie panneau à encastrer avec vis de serrage réglable entre 24 et 40 mm.
- Aide à la pose par marquage.
- Cales fendues clipsables pour gérer les différents dépôts de pentures.
- Tenue à l'arrachement : 80 kg.

**Avantages**

- L'arrêt peut être invisible quand le volet est en position ouverte.
- Le ressort de rappel permet un verrouillage automatique du volet sur la façade.
- Le boîtier est déclinable à la couleur des façades les plus courantes.
- La tête de vis est laquable ton sur ton avec le volet.
- Un simple perçage permet la mise en place de la partie panneau.
- Il n'y a qu'une seule référence à stocker car Invibloc s'adapte : à l'épaisseur du volet, aux volets simples ou doubles, aux volets équipant les fenêtres ou portes-fenêtres.
- L'aide à la pose permet un positionnement précis de la « partie murale » sur la façade.
- Correction du jeu et du parallélisme entre le volet et la façade lors de l'ouverture.
- La conception de l'arrêt permet de gérer un affaissement du volet de +/- 3 mm.
- L'arrêt est particulièrement adapté aux zones venteuses.



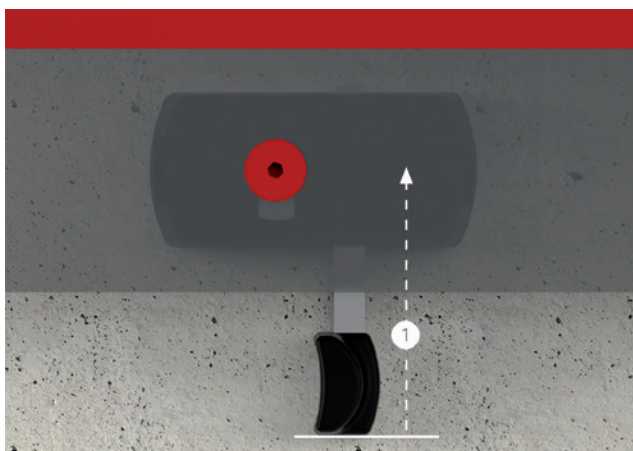
Aperçu du produit



Vue d'ensemble



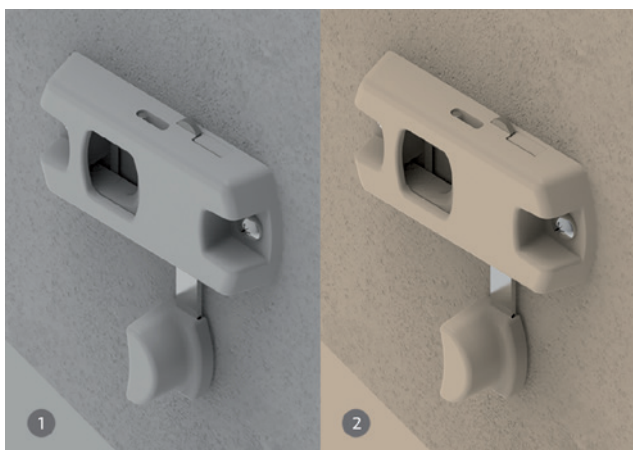
Gamme Invibloc



1 L'arrêt peut-être invisible en fonction de son positionnement.



1 Il s'adapte à l'épaisseur du volet (24 à 40 mm).



Le boîtier est déclinable à la couleur des façades les plus courantes.

1 Gris : type RAL 7038 | 2 Ton pierre : type RAL 1015

Également disponible en noir ou blanc.

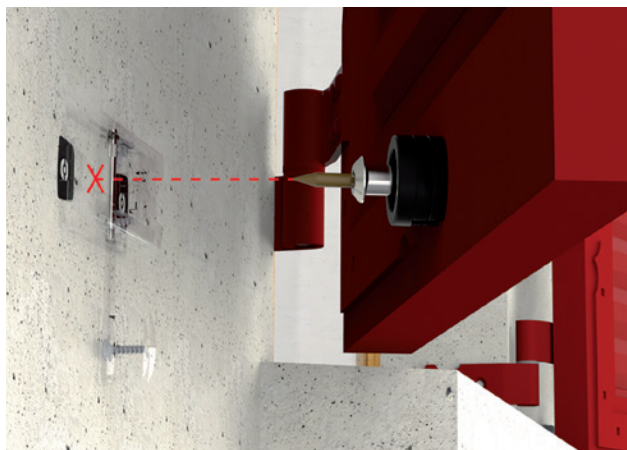


Il n'y a qu'une seule référence à stocker. Invibloc s'adapte :

- 1 Aux volets équipant les fenêtres simples et doubles.
- 2 Aux volets équipant les portes-fenêtres simples et doubles.



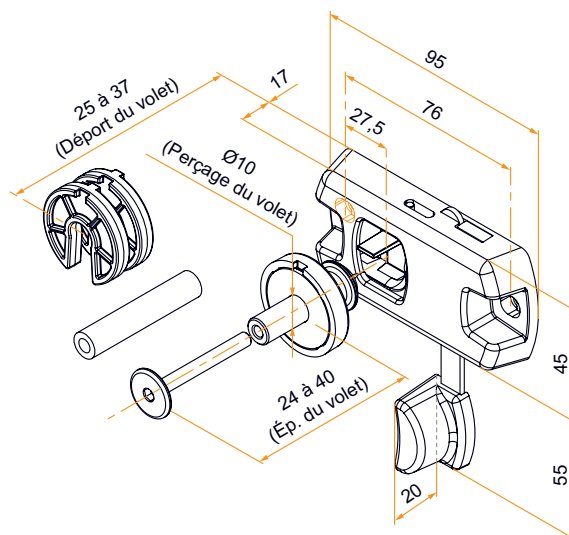
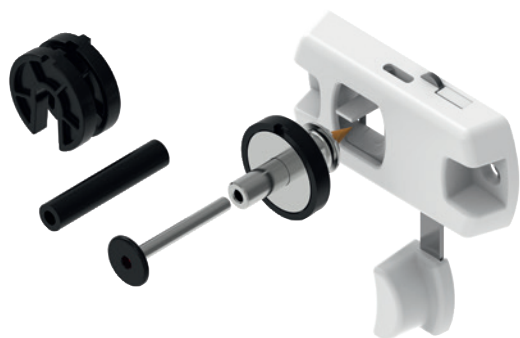
La tête de vis de la partie panneau est laquable à la couleur souhaitée.



Le crayon couplé au marqueur de la partie murale permet un positionnement précis de la partie murale sur la façade.

Arrêt Invibloc et ses accessoires

■ Kit arrêt **INVIBLOC**



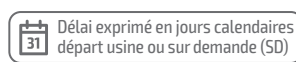
**Composition de la partie murale :**

- 1 boîtier en composite
- 1 bouton en composite
- 1 bras en inox 304
- 1 axe de verrouillage en inox 304

**Composition de la partie panneau :**

- 1 axe de butée en inox 304
- 1 entretoise anti-écrasement en composite
- 2 cales en composite
- 1 rondelle en élastomère
- 1 rondelle en inox 304
- 1 crayon de bois
- 1 vis réglable en inox 304

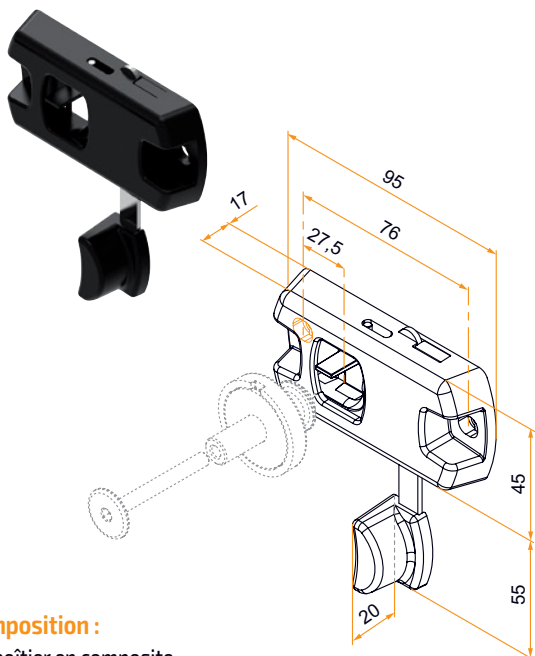
Référence	Finition partie murale	Finition partie panneau	Pièce composite de la partie panneau	Gencod 3565920		
ARPO05N53	noir	9005-30%	noir	21693 3	30	14
ARPO05ABN53	blanc	9005-30%	noir	22194 4	30	14
ARPO05AGN53	gris (type RAL 7038)	9005-30%	noir	22195 1	30	14
ARPO05APN53	ton pierre (type RAL 1015)	9005-30%	noir	22196 8	30	14





**Arrêt Invibloc et ses accessoires**

■ Arrêt **INVIBLOC** - partie murale

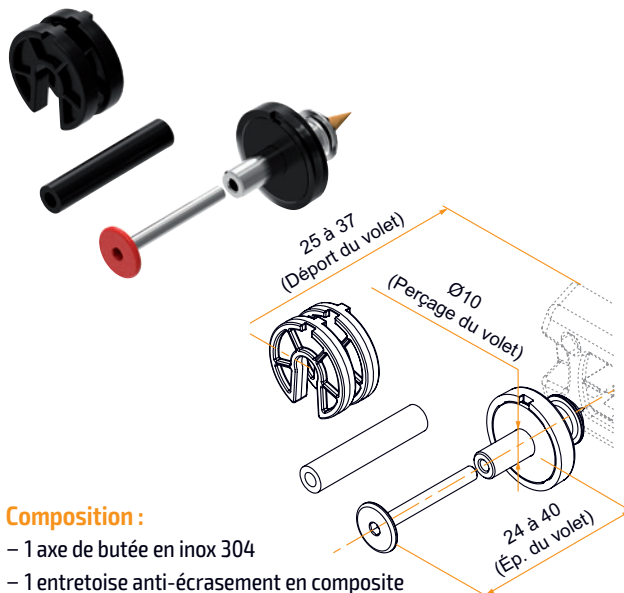


**Composition :**

- 1 boîtier en composite
- 1 bouton en composite
- 1 bras en inox 304
- 1 axe de verrouillage en inox 304

Référence	Finition	Gencod 3565920		
ARP003RN	noir	21671 1	30	14
ARP003RB	blanc	21672 8	30	14
ARP003RG	gris (type RAL 7038)	21673 5	30	14
ARP003RTP	ton pierre (type RAL 1015)	21674 2	30	14

■ Arrêt **INVIBLOC** - partie panneau

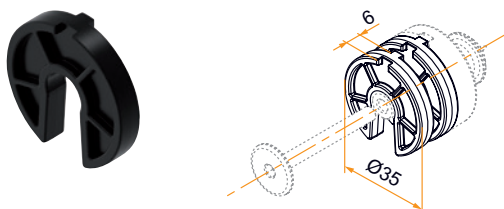


**Composition :**

- 1 axe de butée en inox 304
- 1 entretoise anti-écrasement en composite
- 2 cales en composite
- 1 rondelle en élastomère
- 1 rondelle en inox 304
- 1 crayon de bois
- 1 vis réglable en inox 304

Référence	Finition	Pièce composite	Gencod 3565920		
ARP004N53	9005-30%	noir	21676 6	30	14
ARP004B68	9016-80%	blanc	21677 3	30	14
ARP004AN	brut	noir	21681 0	30	14
ARP004AB	brut	blanc	21680 3	30	14
ARP004ANRAL	multi-RAL	noir	21679 7	1	14
ARP004ABRAL	multi-RAL	blanc	21678 0	1	14

■ Cale pour arrêt **INVIBLOC**



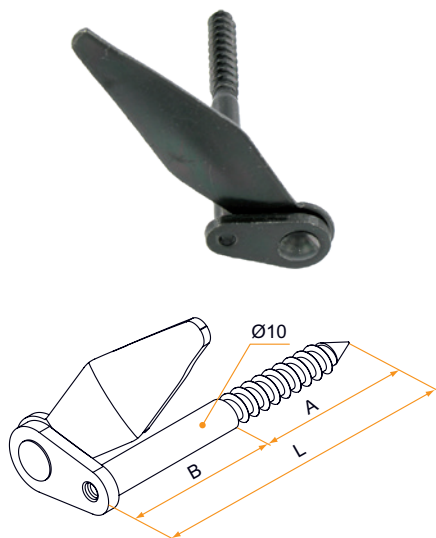
**Avantages :**

- Indexé et empilable

Référence	Finition	Gencod 3565920		
ARP006N	noir	21706 0	100	14
ARP006B	blanc	21707 7	100	14

Arrêts Marseillais à visser ou traversant acier

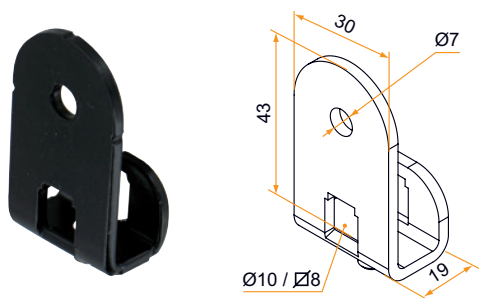
■ Arrêt Marseillais tire-fond soudé sans butée



– En acier soudé

Référence	L	A	B	Finition	Gencod 3565920		
822044	95	50	45	Zn+9005-30%	03332 5	50	14
822049	95	50	45	Zn+9016-80%	03337 0	50	21
822010	95	50	45	Zn noir	03327 1	50	21
812010	95	50	45	Zn	03255 7	50	14
822045	110	50	60	Zn+9005-30%	03333 2	50	14
822050	110	50	60	Zn+9016-80%	11743 8	50	21
822020	110	50	60	Zn noir	03328 8	50	14
812020	110	50	60	Zn	03256 4	50	14
822046	130	50	80	Zn+9005-30%	03334 9	50	14
8220606	130	50	80	Zn+9016-80%	08985 8	50	21
822030	130	50	80	9005-30%	03329 5	50	14
812030	130	50	80	Zn	03257 1	50	14
822048	210	60	120	Zn+9005-30%	03336 3	50	14
822080	210	60	120	Zn+9016-80%	03341 7	50	21
822042	210	60	120	9005-30%	03331 8	50	21
812045	210	60	120	Zn	03259 5	50	28

■ Butée d'arrêt universelle

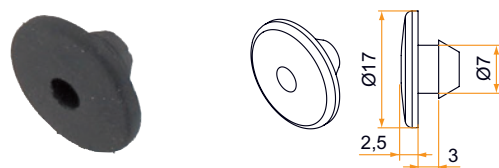


– En acier

– Compatible avec tige Ø10 et tige carré de 8

Référence	Finition	Gencod 3565920		
1AR92012	9005-30%	18641 0	100	21
1AR92013	Zn+9005-30%	18642 7	100	21
1AR91003	Zn+9016-80%	18643 4	100	21
1AR13003	Zn noir	18648 9	100	14
1AR12009	Zn	18645 8	100	14

■ Tampon amortisseur pour butée universelle

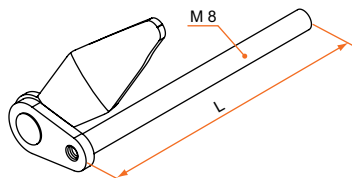


– En composite

Référence	Finition	Gencod 3565920		
5AR16012	noir	18646 5	100	21
5AR17012	blanc	18647 2	100	21

Arrêts Marseillais à visser ou traversant acier

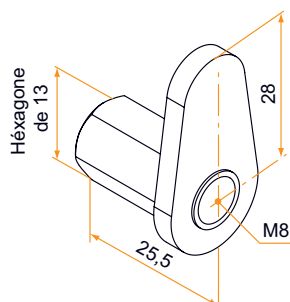
■ Arrêt Marseillais - M8 - à visser ou à sceller chimiquement



- En acier soudé
- Livré sans butée

Référence	L	Finition	Gencod 3565920		
822150	110	Zn+9005-30%	03347 9	50	21
822151	110	Zn+9016-80%	03348 6	50	21
812150	110	Zn	11145 0	50	14
822160	140	Zn+9005-30%	03349 3	50	21
812160	140	Zn	11146 7	50	14

■ Butée pour arrêt Marseillais - M8

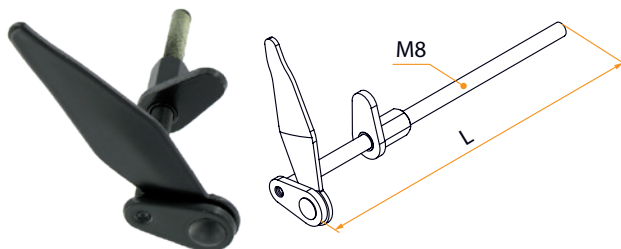


- En acier

Référence	Finition	Gencod 3565920		
822341	Zn+9005-30%	03355 4	50	21
812340	Zn	03271 7	50	14

Arrêts Marseillais à visser ou traversant acier

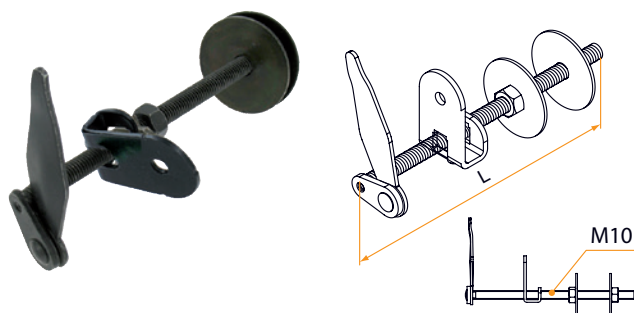
■ Arrêt Marseillais - M8 - avec butée - à visser ou à sceller chimiquement



- En acier
- Soudé
- Livré avec butée montée

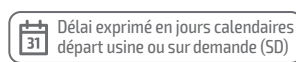
Référence	L	Finition	Gencod 3565920		
822100	110	Zn+9005-30%	03342 4	50	21
812100	110	Zn	11143 6	50	14
822110	140	Zn+9005-30%	03344 8	50	14
8221116	140	Zn+9016-80%	06310 0	50	21
812110	140	Zn	11144 3	50	14

■ Arrêt Marseillais traversant



- En acier

Référence	L	Finition	Gencod 3565920		
825004	160	Cataphorèse	07790 9	10	21
815004Q	160	Zn	14309 3	10	21
825006	200	Cataphorèse	07553 0	10	21
815006Q	200	Zn	14310 9	10	21
825008	300	Cataphorèse	11747 6	10	21
815008Q	300	Zn	14311 6	10	21
825010	340	Cataphorèse	03366 0	10	14
815010	340	Zn	03275 5	10	21
825014	400	Cataphorèse	07791 6	10	21





Arrêts Marseillais à sceller acier

■ Arrêt Marseillais à sceller - section carré de 8



- En acier

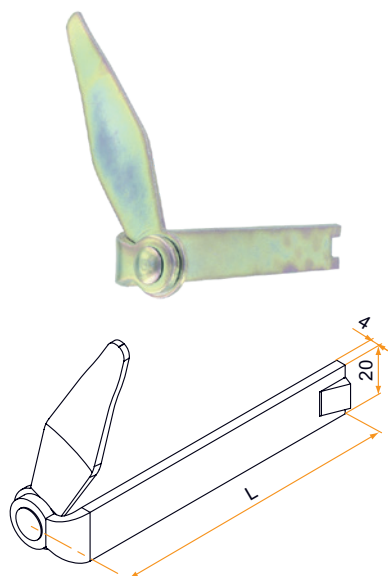
- Soudé

Référence	L	Finition	Gencod 3565920		
824010	130	Zn+9005-30%	03361 5	50	21
824011	130	Zn+9016-80%	10068 3	50	21
834010	130	Zn noir	03398 1	50	14
814010	130	Zn	10099 7	50	14
824020	180	Zn+9005-30%	03363 9	50	21
824021	180	Zn+9016-80%	10073 7	50	21
834020	180	Cataphorèse	03399 8	50	14
814020	180	Zn	11147 4	50	21



Livré sans butée.

■ Arrêt Marseillais à sceller plat - section carré de 20x4



- En acier

Référence	L	Finition	Gencod 3565920		
821010	130	Zn+9005-30%	03292 2	50	21
831010	130	Zn noir	03396 7	50	21
811010	130	Zn	03251 9	50	21
831020	180	Zn noir	03397 4	50	21



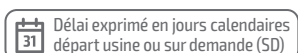
Livré sans butée.



Un seul N° 03 22 26 08 75  
Prix d'un appel local

Fax : 03 22 70 74 30

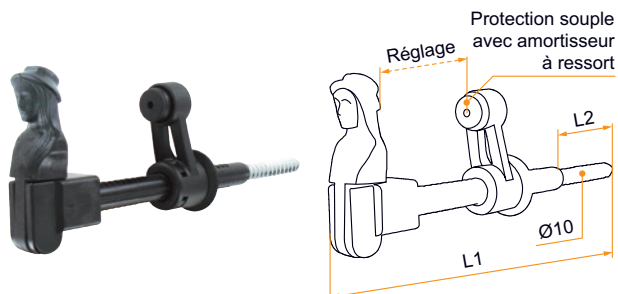
contact@tirard-burgaud.com  
www.tirard-burgaud.com



Délai exprimé en jours calendaires  
départ usine ou sur demande (SD)

Arrêts tête de bergère à sceller en composite

■ Arrêt tête de bergère avec butée réglable en composite



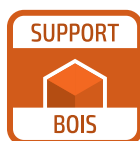
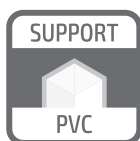
– Butée réglable sans outil et livrée non montée

Référence	L1	L2	Réglage	Finition	Gencod 3565920		
5AR16009	140	60	15 à 35	noir	18567 3	50	14
5AR17009	140	60	15 à 35	blanc	18568 0	50	14
5AR16010	190	80	15 à 65	noir	18569 7	50	14
5AR17010	190	80	15 à 65	blanc	18570 3	50	14
5AR16011	230	70	15 à 110	noir	18571 0	50	14
5AR17011	230	70	15 à 110	blanc	18572 7	50	14

Éléments de fixation adaptés aux arrêts à commander séparément : cheville en composite et tamis de scellement.



Gamme Stopbox



La conception inédite de cet arrêt à paillette destiné aux volets bois, PVC et aluminium facilite sa mise en oeuvre et limite le nombre de référence à stocker.

**Les + produits**

- > Robustesse maximale
- > Inoxydable
- > Confort de manoeuvre



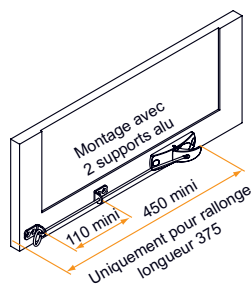
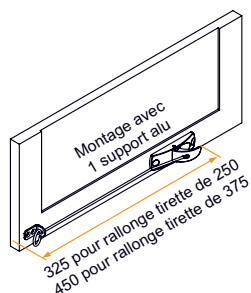
**Finition**

- Corps composite.
- Gâche acier inoxydable.

**Facile et rapide à installer**

- S'adapte automatiquement à l'épaisseur du volet (de 22 à 38 mm).
- Canon de perçage intégré (un seul trou dans le mur).
- Il est possible de passer et de fixer l'ensemble butée sur le mur à travers la découpe du volet depuis l'intérieur de la maison sans démonter le volet (par exemple, en cas d'installation à l'étage).

**Montage de la rallonge de tirette**



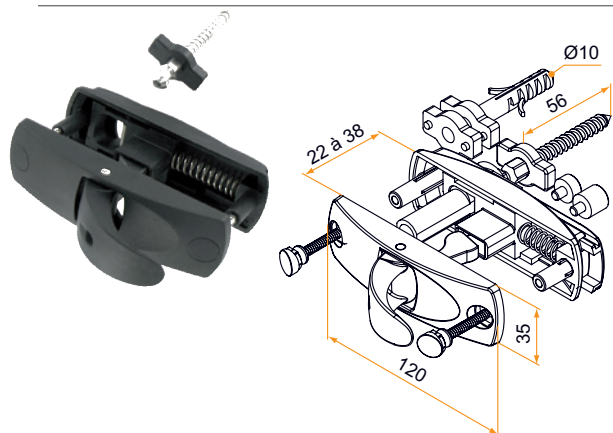
**Description**

- Se monte verticalement ou horizontalement.
- Aucun réglage à faire, l'arrêt peut fonctionner avec un défaut de position de la gâche sur le mur de +/- 4mm verticalement ou horizontalement par rapport à l'arrêt, ce qui permet de compenser un défaut de perçage ou un affaissement du volet dans le temps.
- Poignée à double fonction permet : d'ouvrir et ramener le volet en un seul mouvement.
- Possibilité d'ajouter un système de tirage à distance : évite de se pencher à l'extérieur pour l'ouverture, ou facilite l'ouverture pour les personnes à mobilité réduite.
- Ergonomie et design particulièrement soignés.



**Arrêts à paillette automatiques Stopbox et ses accessoires**

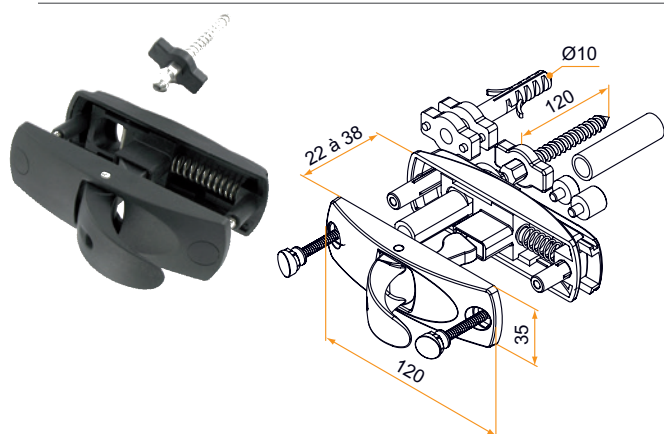
■ Arrêt à paillette automatique **STOPBOX** avec gâche - L.56



- Corps en composite
- Gâche en inox
- Inoxydable
- Pour volet épaisseur 22 à 38 mm
- Tire-fond (vissage support bois ou cheville composite)

Référence	Finition	Gencod 3565920		
5AR16002	noir	13507 4	30	7
5AR17002	blanc	13506 7	30	7

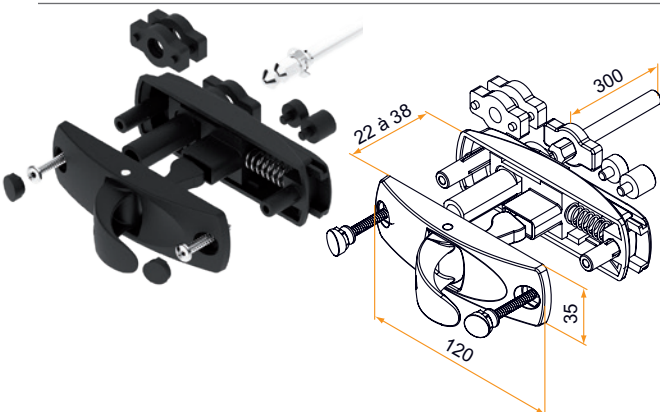
■ Arrêt à paillette automatique **STOPBOX** avec gâche - L.120



- Corps en composite
- Gâche en inox
- Inoxydable
- Pour volet épaisseur 22 à 38 mm
- Tire-fond (vissage support bois ou cheville composite)

Référence	Finition	Gencod 3565920		
5AR16008	noir	18157 6	30	14
5AR17008	blanc	18158 3	30	14

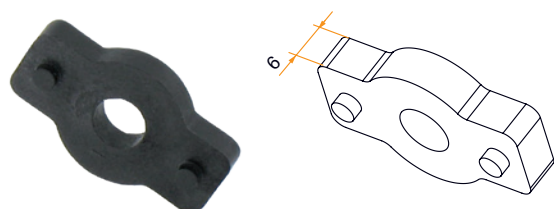
■ Arrêt à paillette automatique **STOPBOX** avec gâche - L.300



- Corps en composite
- Gâche en inox
- Inoxydable
- Pour volet épaisseur 22 à 38 mm
- Pas métrique (vissage cheville à expansion ou scellement chimique)

Référence	Finition	Gencod 3565920		
ARPO02SN53	noir	20965 2	20	21
ARPO02SB63	blanc	20964 5	20	21

■ Cale pour gâche Stopbox



- En composite
- Permet de composer le jeu entre le volet et la façade

Référence	Finition	Gencod 3565920		
5AR16007	noir	18100 2	100	14
5AR17007	blanc	18099 9	100	14

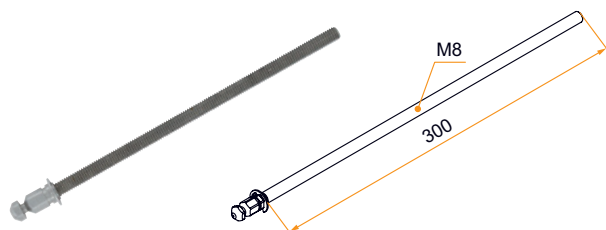
Produit optionnel.

Conditionnement

Délai exprimé en jours calendaires départ usine ou sur demande (SD)

Arrêts à paillette automatiques Stopbox et ses accessoires

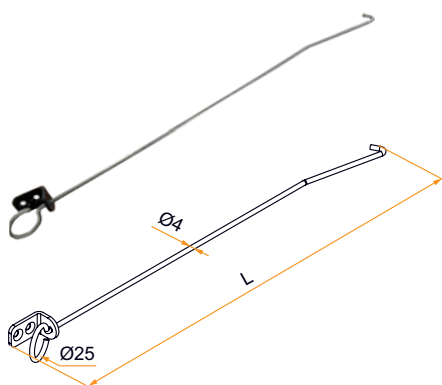
■ Gâche de STOPBOX rallongée - L.300



- En inox 304
- Idéal pour compenser l'isolation par l'extérieur

Référence	Finition	Gencod 3565920		
4AC01020	brut	19440 8	10	14

■ Commande déportée pour arrêt à paillette automatique STOPBOX



- Commande en inox 304 brut
- Livré avec un seul support laqué

Référence	L	Finition	Gencod 3565920		
4AC92002	250	9005-30%	18322 8	30	14
4AC91002	250	9016-80%	18323 5	30	14
4AC92002RAL	250	multi-RAL	18325 9	1	14
4AC92001	375	9005-30%	16151 6	30	14
4AC91001	375	9016-80%	16152 3	30	14
4AC92001RAL	375	multi-RAL	16153 0	1	14

Autres longueurs : nous consulter.

■ Support supplémentaire pour arrêt à paillette automatique STOPBOX



- En aluminium

Référence	Finition	Gencod 3565920		
3AC92005	9005-30%	16228 5	30	14
3AC91003	9016-80%	16229 2	30	21
3AC92005RAL	multi-RAL	16247 6	1	14

Uniquement pour rallonge Longueur 375.

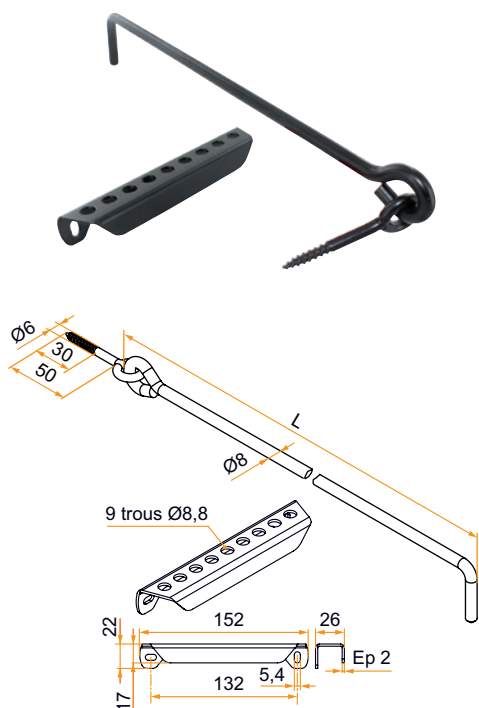


Multiple horizontal lines for taking notes.



Crochets et crémaillères

■ Crochet et crémaillère en acier



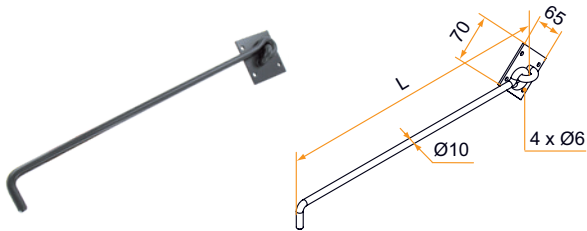
– Crémaillère pourvue d'une poignée de tirage

Référence	L	Finition	Gencod 3565920		
129400	300	9005-30%	10323 3	20	14
129340	300	Zn	10318 9	20	14
129401	350	9005-30%	10324 0	20	14
129341	350	Zn	10319 6	20	14
129402	400	9005-30%	10326 4	20	14
129342	400	Zn	10320 2	20	14
129403	500	9005-30%	10327 1	20	14
129343	500	Zn	10321 9	20	14
129404	600	9005-30%	10328 8	20	14
129344	600	Zn	10322 6	20	14



Crochets et crémaillères

■ Crochet Lyonnais



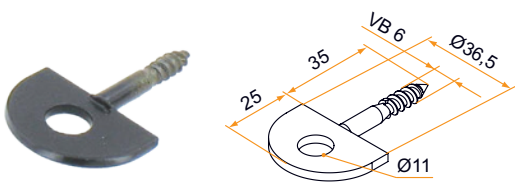
– En acier

Référence	L	Finition	Gencod 3565920		
1AC92028	400	9005-30%	18649 6	10	14
1AC92030	500	9005-30%	18326 6	10	14
1AC92031	600	9005-30%	18269 6	10	21



Pour d'autres longueurs, nous consulter.

■ Gâche pour crochet Lyonnais



– En acier

Référence	Finition	Gencod 3565920		
1AC92032	9005-30%	18327 3	10	14



Un seul N°  
Prix d'un appel local **03 22 26 08 75**

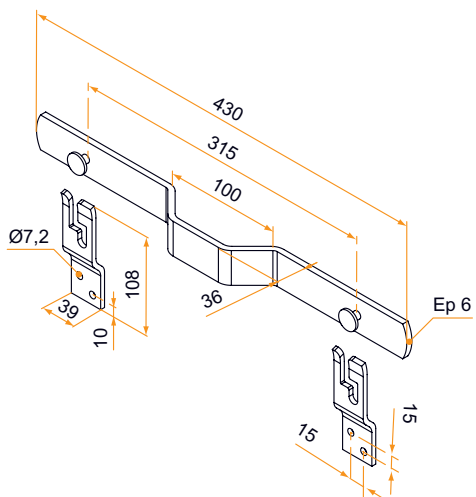
contact@tirard-burgaud.com  
www.tirard-burgaud.com

Conditionnement

Délai exprimé en jours calendaires  
départ usine ou sur demande (SD)

Barres de sécurité

■ Barre de sécurité

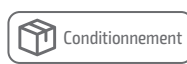


- En acier

Référence	L	Finition	Gencod 3565920		
129701	430	Zn+9005-30%	00370 0	10	14
129702	430	Zn+9016-80%	00371 7	10	21
129700	430	Zn	00369 4	10	14

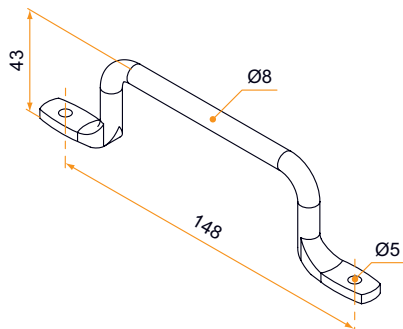


Autres longueurs possibles sur demande.



Poignées de volet à patte

Poignée de volet à patte en acier



Référence	Finition	Gencod 3565920		
129818	9005-30%	00385 4	20	14
129819	Zn+9005-30%	00386 1	20	14
129817	Zn+9016-80%	00384 7	20	21
129821	Zn	00387 8	20	14



Un seul N°  
Prix d'un appel local **03 22 26 08 75**

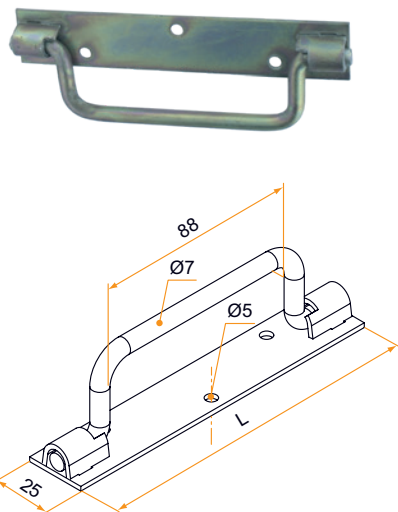
contact@tirard-burgaud.com  
www.tirard-burgaud.com

Conditionnement



Délai exprimé en jours calendaires  
départ usine ou sur demande (SD)

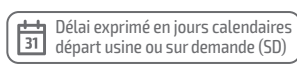
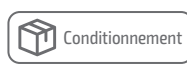
Poignées de volet sur platine

■ Poignée sur platine type Saint-Etienne - Ø7



- En acier

Référence	L	Finition	Gencod 3565920		
129826	140	Zn+9005-30%	00390 8	12	21
129827	140	Zn+9016-80%	00391 5	12	21
1AC13002	140	Zn noir	14255 3	12	21
1AC12019	140	Zn	14249 2	12	14
129828	160	Zn+9005-30%	00392 2	12	21
129829	160	Zn+9016-80%	00393 9	12	21
1AC13003	160	Zn noir	14256 0	12	21
1AC12020	160	Zn	14250 8	12	14



Vis

■ Vis TORX - Ø6 et Ø7 - inox



Référence	Ø	L	Finition	Gencod 3565920		
4VI92010	6	25	9005-30%	12542 6	500	14
4VI91010	6	25	9016-80%	12540 2	500	21
4VI92010RAL	6	25	multi-RAL	21020 7	50	14
4VI92011	6	45	9005-30%	12543 3	500	14
4VI91011	6	45	9016-80%	12541 9	500	14
4VI92011RAL	6	45	multi-RAL	21021 4	50	14
4VI92012	6	50	9005-30%	21022 1	500	21
4VI91012	6	50	9016-80%	21023 8	500	21
4VI92012RAL	6	50	multi-RAL	18268 9	50	14
900319	7	30	9005-30%	03610 4	500	14
800350	7	30	9016-80%	02985 4	500	14
900319RAL	7	30	multi-RAL	11171 9	50	14
9003181	7	40	9005-30%	06422 0	500	14
80035116	7	40	9016-80%	08008 4	500	14
9003181RAL	7	40	multi-RAL	08608 6	50	14
9003182	7	45	9005-30%	12100 8	500	14
8003526	7	45	9016-80%	08141 8	500	14
9003182RAL	7	45	multi-RAL	12101 5	50	14
900318	7	50	9005-30%	03609 8	500	14
800351	7	50	9016-80%	02986 1	500	14
900318RAL	7	50	multi-RAL	10075 1	50	14

■ Vis tôle CBL TORX - Ø4,8xL.32 - inox 304



Référence	L	Finition	Gencod 3565920		
VIN002N53	32	9005-30%	20984 3	500	14
VIN002B68	32	9016-80%	20985 0	500	14
VIN002RAL	32	multi-RAL	20988 1	50	14



Préconiser pour les embouts courts alliance aluminium.

